

50986
50987

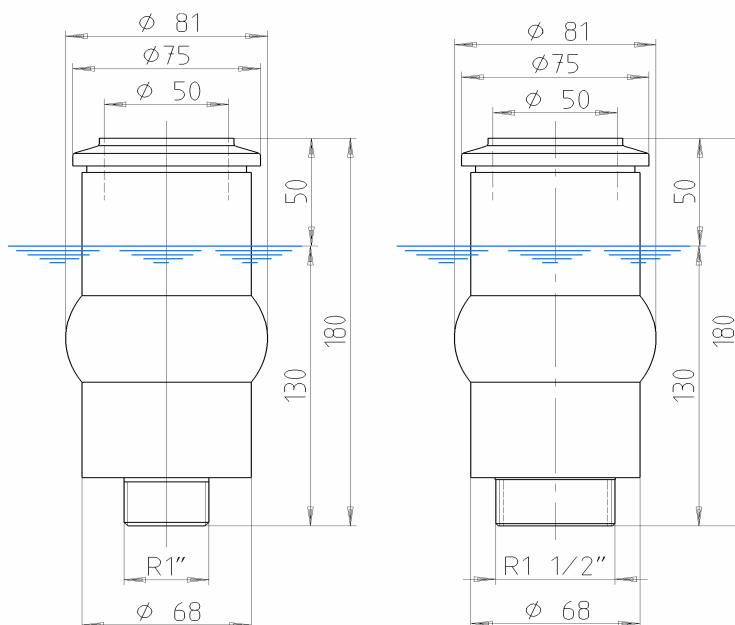
Schaumeffektdüsen
foam effect nozzles
buses à jet moussant
toberas con efectos de espuma

Schaumsprudler
55-10 E
55-15 E



Schaumsprudler 55-10E

Schaumsprudler 55-15E



| Hydr. Daten | Schaumsprudler 55-10 E | | | Schaumsprudler 55-15 E | | |
|-------------|------------------------|-----------|-----|------------------------|-----------|-----|
| Hydr. Data | DWB | DDB | DDB | DWB | DDB | DDB |
| FH | L/min | mWS | bar | L/min | mWS | bar |
| 0,25 m | 3 | 1,0 | 0,1 | | | |
| 0,50 m | 101 | 1,8 | 0,2 | 136 | 0,6 | 0,1 |
| 0,75 m | 124 | 3,0 | 0,3 | 164 | 1,0 | 0,1 |
| 1,00 m | 137 | 3,6 | 0,4 | 188 | 1,5 | 0,2 |
| 1,25 m | 152 | 4,4 | 0,4 | 207 | 2,0 | 0,2 |
| 1,50 m | 162 | 5,2 | 0,5 | 224 | 2,5 | 0,3 |
| 1,75 m | 175 | 6,2 | 0,6 | 244 | 3,0 | 0,3 |
| 2,00 m | 186 | 7,2 | 0,7 | 261 | 3,5 | 0,4 |
| 2,50 m | 205 | 8,8 | 0,9 | 290 | 4,5 | 0,5 |
| 3,00 m | 225 | 10,8 | 1,1 | 320 | 5,5 | 0,6 |
| 3,50 m | 246 | 12,8 | 1,3 | 351 | 6,5 | 0,7 |
| 4,00 m | | | | 375 | 7,5 | 0,8 |
| 4,50 m | | | | 400 | 8,5 | 0,9 |
| 5,00 m | | | | 422 | 9,5 | 1,0 |
| 5,50 m | | | | 446 | 10,5 | 1,1 |
| 6,00 m | | | | 464 | 11,5 | 1,2 |
| MA | | Edelstahl | | | Edelstahl | |
| GW | | 1,2 kg | | | 1,4 kg | |
| Art.-Nr. | | 706-505 | | | 706-510 | |
| Id.-Nr. | | 50986 | | | 50987 | |

FH = Fontänenhöhe, DWB = Düsen-Wasserbedarf,
DDB = Düsen-Druckbedarf, Ma = Material, GW = Gewicht
FH = Fountain height, DWB = Nozzle Water demand,
DDB = Nozzle Pressure demand, MA = Material, GW = Weight