

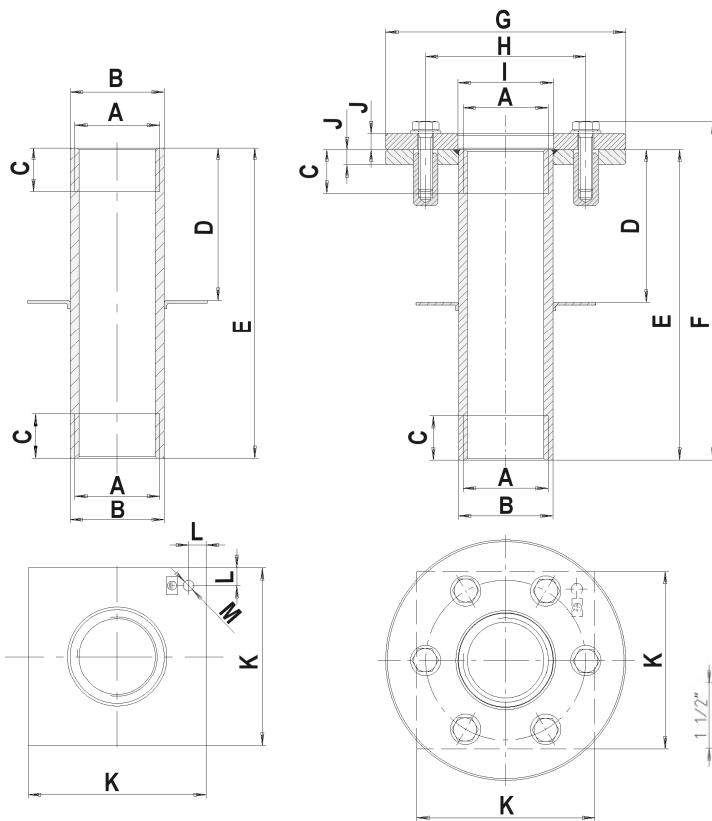
Montageanleitung instructions de montage

mounting instructions instrucciones de instalación

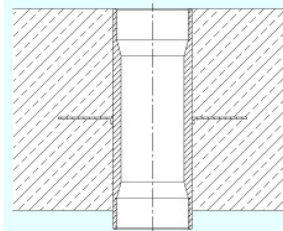
51141 51145
51142 51146
51143 51147
51144 51148
52789 53012
52790 53013

Beckenboden und Beckenbodenwanddurchführungen
Basin floor and basin wall inlets
Traversées de fond et de paroi de bassin
Pasadores para suelos y paredes de piletas

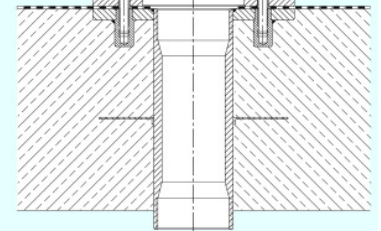
BWD 10-175E – BWD/F 25-175E



OASE-Beckenboden-Durchführung
ohne Folienabdichtung
OASE-basin floor inlets
without line-clamp-flange

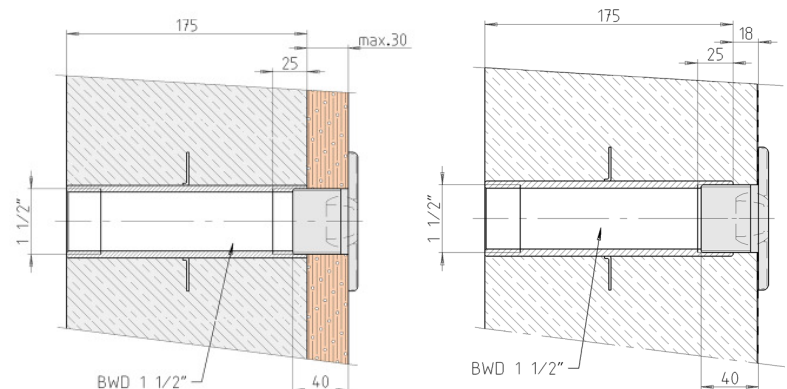


OASE-Beckenboden-Durchführung
mit Folienabdichtung
OASE-basin floor inlets
with ine-clamp-flange



Achtung / Attention

Einbausituation für Einströmdüse OASE ESD 20-15E
Situation with inlet fitting OASE ESD 20-15E



Tpy	Id.Nr.	A	B	C	D	E	F	G	H	I	J	K	L	M
BWD 10-175 E	51141	G1	38	25	86	175	-	-	-	-	-	100	10	6
BWD 15-175 E	51142	G1½	55	25	86	175	-	-	-	-	-	100	10	6
BWD 20-175 E	51143	G2	63	25	86	175	-	-	-	-	-	150	10	6
BWD 25-175 E	51144	G2 ½	80	25	86	175	-	-	-	-	-	150	10	6
BWD 30-175 E	52789	G3	95	25	86	175	-	-	-	-	-	200	10	6
BWD 40-175 E	52790	G4	122	25	86	175	-	-	-	-	-	200	10	6
BWD/F 10-175 E	51145	G1	38	25	86	175	191	135	90	54	9	100	10	6
BWD/F 15-175 E	51146	G1½	55	25	86	175	191	135	90	56	9	100	10	6
BWD/F 20-175 E	51147	G2	63	25	86	175	191	160	110	81	9	150	10	6
BWD/F 25-175 E	51148	G2 ½	80	25	86	175	191	160	110	81	9	150	10	6
BWD/F 30-175 E	53012	G3	95	25	86	175	191	220	160	95	9	200	10	6
BWD/F 40-175 E	53013	G4	122	25	86	175	191	220	160	123	9	200	10	6



OASE GmbH TecklenburgerStr, 161, 48477 Hörstel Postfach 2069, 48469 Hörstel Tel:05454/80-0, Fax.:05454/80-235

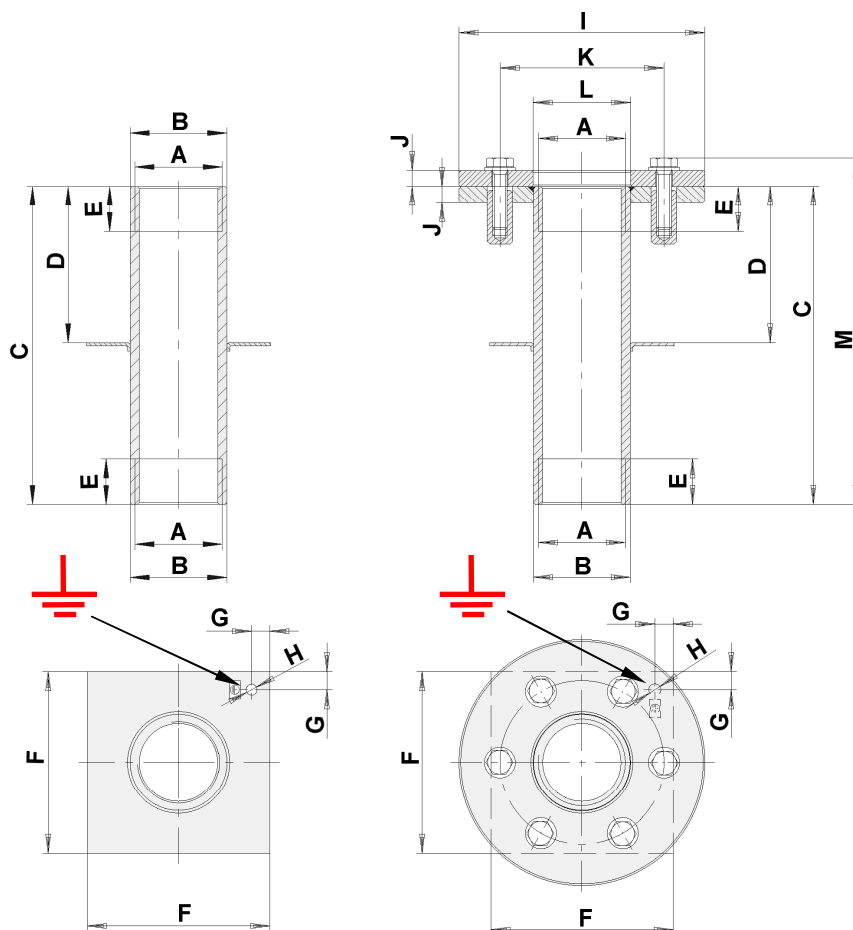
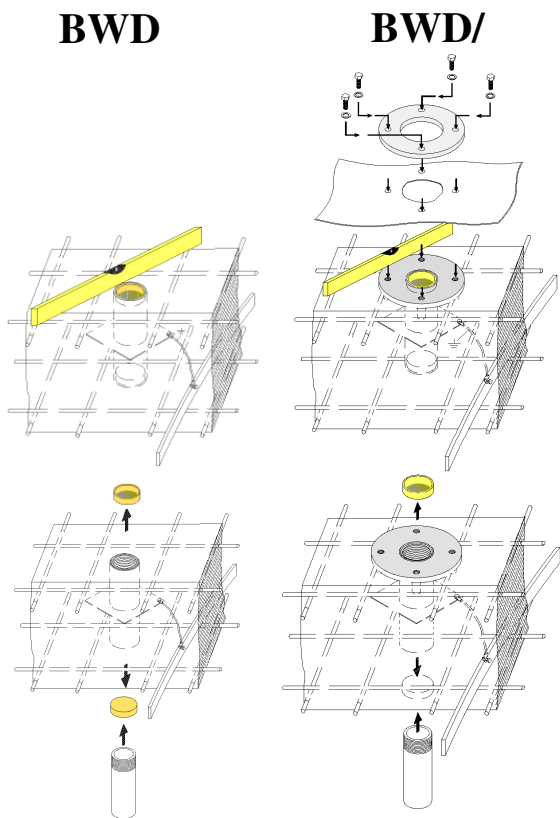
Montageanleitung instructions de montage

mounting instructions instrucciones de instalación

BWD	BWD/F
51141	51145
51142	51146
51143	51147
51144	51148
52789	53012
52790	53013

Beckenboden und Beckenbodenwanddurchführungen
Basin floor and basin wall inlets
Traversées de fond et de paroi de bassin
Pasadores para suelos y paredes de piletas

BWD - BWD/F



Bezeichnung	Id.Nr.	A	B Ø	C	D	E	F	G	H	I Ø	J	K Ø	L Ø	M
BWD 10-175E	51141	G 1	38	175	86	25	100	10	6	-	-	-	-	-
BWD 15-175E	51142	G 1½	55	175	86	25	100	10	6	-	-	-	-	-
BWD 20-175E	51143	G 2	63	175	86	25	150	10	6	-	-	-	-	-
BWD 25-175E	51144	G 2½	80	175	86	25	150	10	6	-	-	-	-	-
BWD 30-175E	52789	G 3	95	175	87,5	25	200	10	6	-	-	-	-	-
BWD 40-175E	52790	G 4	122	175	87,5	25	200	10	6	-	-	-	-	-
BWD/F 10-175E	51145	G 1	38	175	86	25	100	10	6	135	9	90	56	191
BWD/F 15-175E	51146	G 1½	55	175	86	25	100	10	6	135	9	90	56	191
BWD/F 20-175E	51147	G 2	63	175	86	25	150	10	6	160	9	110	81	191
BWD/F 25-175E	51148	G 2½	80	175	86	25	150	10	6	160	9	110	81	191
BWD/F 30-175E	53012	G 3	95	175	87,5	25	200	10	6	220	9	160	123	191
BWD/F 40-175E	53013	G 4	122	175	87,5	25	200	10	6	220	9	160	123	191