



	Frischwasser	Poolwasser	Seewasser	220-240 V	400 V	110-120 V	50 Hz	60 Hz	12 V AC	24 V DC	DMX	DMX/RDM	Plug and Spray
Varionaut 150/DMX/02	✓	✓	✓	✓	✓	✓	✓	✓	✓	✓	✓	✓	✓

VARIONAUT 150/DMX/02

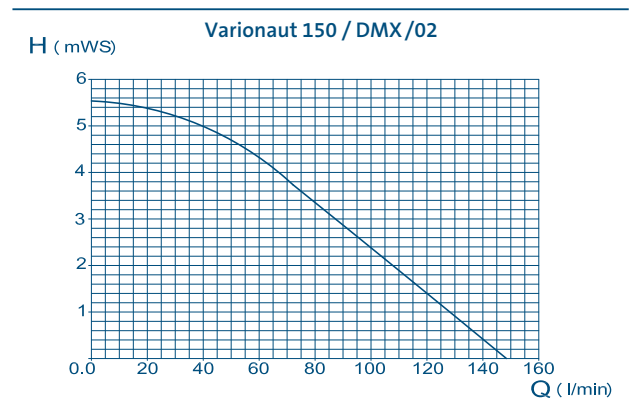
Die 230 Volt-Version (Wechselspannung) der Varionaut erreicht mit einer Komet 10-12 T eine Höhe bis 3,50 m. Die Pumpen können über den DMX-Anschluss individuell gesteuert und geregelt werden. Auf diese Weise lassen sich sehr einfach dynamische Wasserspiele erzeugen.

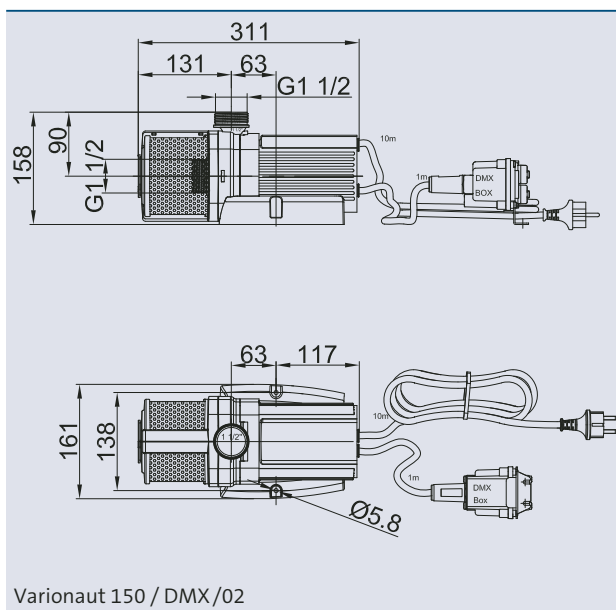
Die Varionaut 150/DMX/02 (50343) wird mit einem Kabel zur Spannungsversorgung von 10m und einem DMX-Kabel von 1 m geliefert. Mit den speziellen Anschlussboxen ist eine Verkabelung von Hand nicht mehr erforderlich. Scheinwerfer und andere Verbraucher (z. B. LED-Scheinwerfer) lassen sich über die DMX-

Leitung einfach miteinander verbinden. Die Varionaut 150/DMX/02 hat eine Leistungsaufnahme von 130 W bei einer Betriebsspannung von 220–240 V, 50/60 Hz.

Produkteigenschaften auf einen Blick

- Fontänenpumpe für Innen und Außen für Wechselstrom, 230 V
- Für nasse oder trockene Installation geeignet
- Leistungsaufnahme max. 130 W
- 10 m Stromkabel mit Stecker und 1 m DMX-Kabel mit DMX-Anschlussbox (50343)
- Schutzart IP 68
- RDM/DMX-fähig





Varionaut 150 / DMX/02

Für den Betrieb der Varionaut 150 bzw. Varionaut 2/A wird ein OASE WECS benötigt (nicht im Lieferumfang).

Zubehör (muss gesondert bestellt werden)

Komet 10-12 T (siehe Seite 44)	50968
Reduziermuffe 15x10 (siehe Seite 245)	51032
Verbindungskabel DMX/01 (siehe Seite 162)	Bestell-Nr.
Verbindungskabel DMX / 1,0 m /01	12368
Verbindungskabel DMX / 3,0 m /01	12369
Verbindungskabel DMX / 5,0 m /01	12371
Verbindungskabel DMX / 10,0 m /01	12372
Verbindungskabel DMX / 20,0 m /01	12373
Abschlusswiderstand für Bus-System DMX/01	12007
WECS II 512 / DMX/02 (siehe Seite 174)	56491
WECS II 1024 / DMX/02 (siehe Seite 174)	56492
WECS II 2048 / DMX/02 (siehe Seite 180)	56507

	Varionaut 150 / DMX/02		Varionaut 150 / DMX/02	
Motortyp / Elektronik	230V EC-Motor, DMX-gesteuert (DMX-RDM-fähig)		230V EC-Motor, DMX-gesteuert (DMX-RDM-fähig)	
Hmax	[m]	5,60	[ft]	18,37
Qmax	[l/min]	150	[gph]	2377
Max. Leistung	[W]	130	[W]	130
Nennstrom	[A]	1,37	[A]	1,37
Dynamisches Verhalten, Geschwindigkeit: (Zeit zum Erreichen der vollen Fontänenhöhe von 0 bis 100 %) mit Komet 5-8	[s]	1	[s]	1
Qmin (Offset-Modus – DMX 0)	[l/min]	24	[gph]	380,4
Schalzhäufigkeit/Ruhezeit	[s]	1 x pro Minute / 10	[s]	1 x pro Minute / 10 s
Nennspannung	[V/Hz]	220-240, 50/60	[V/Hz]	220-240, 50/60
Max. Tauchtiefe	[m]	4	[ft]	13,10
Schutzart		IP 68		IP 68
Abmessungen inkl. Filter (L x B x H)	[mm]	311 x 161 x 158	[inch]	12,2 x 6,3 x 6,2
Anschluss Saugseite	[Zoll]	G 1½-Gewinde (Außengewinde)	[inch]	G 1½-Gewinde (Außengewinde)
Anschluss Druckseite	[Zoll]	G 1½-Gewinde (Außengewinde)	[inch]	G 1½-Gewinde (Außengewinde)
Gewicht	[kg]	4,90	[lb]	11
Filtergehäuse		Kunststoff / Edelstahl 1.4301 (AISI 304)		Edelstahl / Kunststoff
Eingang DMX		1 m BUS-Kabel mit DMX-Anschlussbox		3,28 ft. BUS-Kabel mit DMX-Anschlussbox
Eingangsleistung		10 m Stromkabel mit Stecker		20 ft Stromkabel ohne Stecker (R&D)
Anzahl DMX-Kanäle		2 Kanäle (Steuerkanal, Drehzahlkanal)		2 Kanäle (Steuerkanal, Drehzahlkanal)
Umgebungsbedingungen: Einsatz unter Wasser	[°C]	Wassertemperatur: min. 4 bis max. 35	[°C]	Wassertemperatur: min. 4 bis max. 35
Umgebungsbedingungen: trockener Einsatz	[°C]	Umgebungstemperatur: max. 30 mit natürlicher Konvektion, max. 40 mit Zwangskühlung, keine direkte Sonneneinstrahlung zulässig	[°C]	Umgebungstemperatur: max. 30 mit natürlicher Konvektion, max. 40 mit Zwangskühlung, keine direkte Sonneneinstrahlung zulässig
Bestell-Nr.		50343		57690