



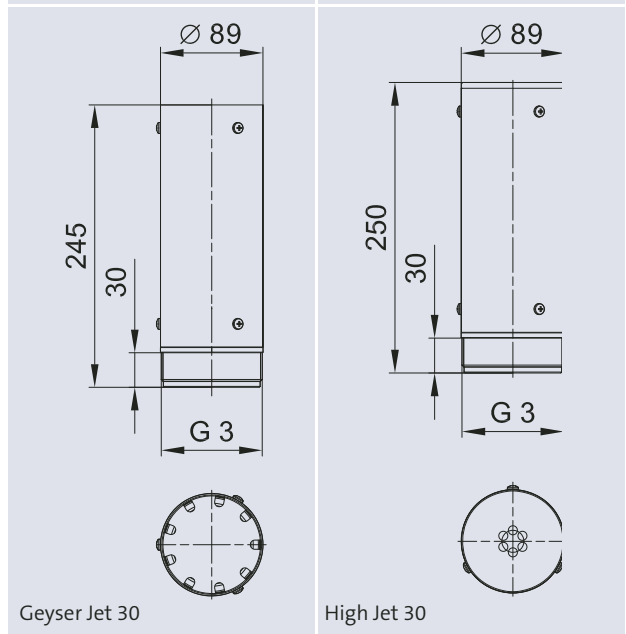
Geyser Jet 30

High Jet 30



Geyser Jet 30

High Jet 30



Geyser Jet 30

High Jet 30

	Frisch-wasser	Pool-wasser	See-wasser	220-240 V	400 V	110-120 V	50 Hz	60 Hz	12 V AC	24 V DC	DMX	DMX/RDM	Plug and Spray
High Jet 30	✓	✓	✓	✓	✓	✓	✓	✓	✓	✓	✓	✓	✓
Geyser Jet 30	✓	✓	✓	✓	✓	✓	✓	✓	✓	✓	✓	✓	✓

HIGH JET / GEYSER JET

Diese Düsen erzeugen einen klaren, windstabilen Wasserstrahl.

Die High Jet und Geyser Jet sind wasserstandsunabhängig. Sie sind besonders leicht und werden gewöhnlich in Schwimmaggregaten eingesetzt.

Produkteigenschaften auf einen Blick

- Wasserstrahlbild wie Einstrahldüse
- Wasserstandsunabhängig
- Moderne Edelstahl-Optik

	Geyser Jet 30		High Jet 30	
	DWB	DDB	DWB	DDB
Abmessungen (Ø x H mm)	89 x 245		89 x 250	
Fontänenhöhe	l/min		l/min	
	bar		bar	
5,0	[m]	347	0,81	
6,0	[m]	381	0,98	
7,0	[m]	411	1,14	
8,0	[m]	440	1,31	226
9,0	[m]	466	1,48	240
10,0	[m]	492	1,65	253
11,0	[m]	515	1,82	266
12,0	[m]	539	1,99	278
13,0	[m]			289
14,0	[m]			299
15,0	[m]			310
16,0	[m]			320
Material – Gehäuserohr	Edelstahl		Edelstahl	
Material – Düseneinsatz	POM		POM	
Gewicht	[kg]	1,4		1,4
Bestell-Nr.	50377		50375	