

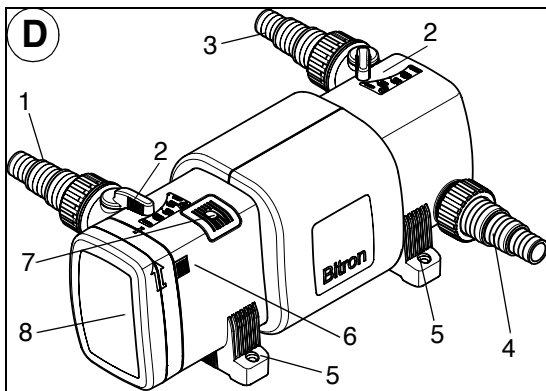
BITRON C UVC

DE	Gebrauchsanleitung
GB	Operating instructions
FR	Notice d'emploi
NL	Gebruiksaanwijzing
ES	Instrucciones de uso
PT	Instruções de uso
IT	Istruzioni d'uso
DK	Brugsanvisning
NO	Bruksanvisning
SE	Bruksanvisning
FI	Käyttöohje
HU	Használati útmutató
PL	Instrukcja użytkowania
CZ	Návod k použití
SK	Návod na použitie
SI	Navodila za uporabo
HR	Uputa o upotrebi
RO	Instrucțiuni de folosință
BG	Упътване за употреба
UA	Посібник з експлуатації
RU	Руководство по эксплуатации
CN	使用说明书

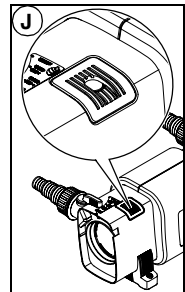
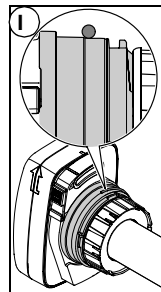
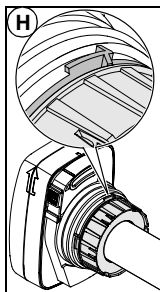
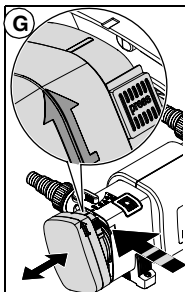
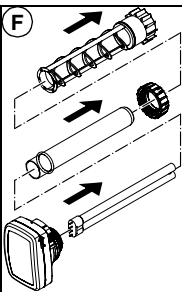
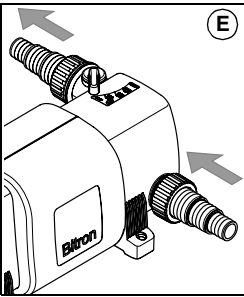
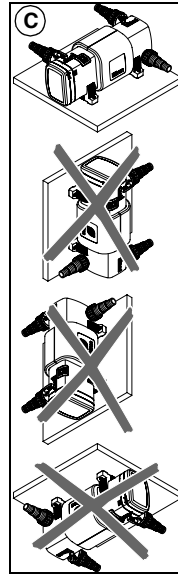
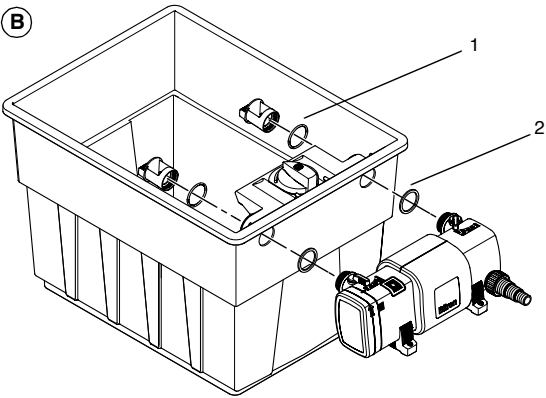
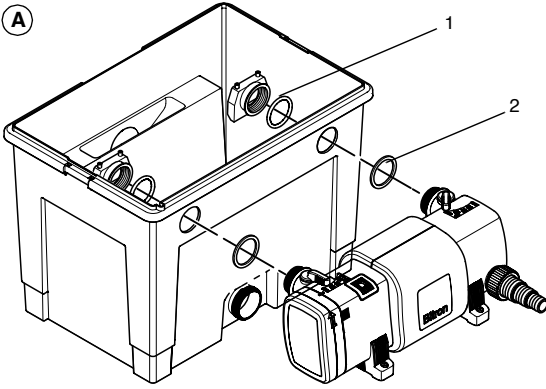


Technische Daten

D	Typ	Abmessungen	Gewicht	Nennspannung	Leistungsaufnahme	Betriebsdruck	UVC-Lampe	Kabellänge
GB	Type	Dimensions	Weight	Rated voltage	Power consumption	Operating pressure	UVC lamp	Cable length
F	Type	Dimensions	Poids	Tension nominale	Puissance absorbée	Pression de service	Lampe UVC	Longueur de câble
NL	Type	Afmetingen	Gewicht	Nominale spanning	Stroomverbruik	Werkingsdruk	UVC-lamp	Kabel lengte
E	Tipo	Dimensiones	Peso	Tensión nominal	Consumo de potencia	Presión de servicio	Lámpara UVC	Longitud del cable
P	Tipo	Dimensões	Peso	Tensão nominal	Consumo de potência	Pressão de trabalho	Lâmpada UVC	Comprimento do cabo
I	Tipo	Dimensioni	Peso	Tensione nominale	Potenza assorbita	Pressione d'esercizio	Lampada UVC	Lunghezza cavo
DK	Type	Dimensioner	Vægt	Netspænding	Effektforbrug	Drifttryk	UVC-lampe	Ledningslængde
N	Type	Mål	Vekt	Nettspenning volt	Inngangseffekt	Driftstrykk	UV-lampe	Kabelengde
S	Type	Mått	Vikt	Märkspänning	Effekt	Driftryck	UVC-lampa	Kabelängd
FIN	Tyyppi	Mitat	Paino	Nimelljännite	Ototeho	Käyttöpaino	UVC-lamppu	Kaapelin pituus
H	Típus	Méreték	Súly	Névéleges feszültség	Teljesítményfelvétel	Üzemi nyomás	UVC-lámpa	Kábelhossz
PL	Typ	Wymiary	Ciężar	Napięcie znamionowe	Pobór mocy	Cisnienie robocze	Lampa ultravioletowa	Długość kabla
CZ	Typ	Rozměry	Hmotnost	Jmenovité napětí	Příkon	Provozní tlak	UVC zářivka	Délka kabelu
SK	Typ	Rozmery	Hmotnosť	Menovitá napätie	Prikon	Prevádzkový tlak	UVC žiarivka	Dĺžka kábla
SLO	Tip	Dimenzije	Teža	Nazivna napetost	Mo	Delovni tlak	UVC-zarivka	Dožljina kabla
HR	Tip	Dimenzije	Masa	Nazivni napon	Snaga	Radni tlak	UVC žarulja	Duljina kabela
RO	Tip	Dimensiuni	Masă	Tensiune nominală	Putere	Presiune de funcționare	Lampă cu ultraviolete	lungime cablu
BG	Тип	Размери	Тегло	Номинално напрежение	Потребявана мощност	Работно налягане	Ултравioletова лампа	Дължина на кабелите
UA	Тип	Розміри	Вага	Номинальна напруга	Споживана потужність	Робочий тиск	Уль-трафіолетова лампа.	Довжина кабелю
RUS	Тип	Размеры	Вес	Номинальное напряжение	Потребляемые мощности	Рабочее давление/бар	Коротковолновая УФ-лампа	Длина кабеля
RC	型号	尺寸	重量	额定电压	消耗功率	运行压力 巴最大	紫外灯	电缆长度
BITRON	18C	440 x 180 x 185 mm	4,5 kg	220-240 V, 50 Hz	18 W	max 0,5 bar	18 W, TC-L(UVC)	5,0 m
	24C				24 W		24 W, TC-L(UVC-C)	
	36C	36 W	36 W, TC-L(UVC-C)					
	55C	55 W	55 W, TC-L(UVC-C)					
	72C	72 W	2 x 36 W, TC-L(UVC-C)					
	110C	110 W	2 x 55 W, TC-L(UVC-C)					



	1	2	3	4	5	6	7	8
D	Wasserablauf UVC	Drehgriff	Wasserablauf Bypass	Wasserzulauf	Standfuß	Sicherheitsrasthebel	Schauglas	Gerätekopf
GB	Water outlet UVC	Rotary handle	Water outlet bypass	Water supply	Foot	Safetyengagement lever	Inspection glass	Unit head
F	Sortie d'eau UVC	Poignée tournante	Sortie d'eau Bypass	Arrivée d'eau	Pied-support	Lever à cran de sécurité	Verreregard	Tête d'appareil
NL	Waterafvoer UVC	Draaigreep	Waterafvoer bypass	Watertoevoer	Voet	Veiligheidshendel	Kijkglas	Kop van het apparaat
E	Salida de agua UVC	Puño giratorio	Salida de agua derivación	Entrada de agua	Pie	Palanca de retención de seguridad	Mirilla	Cabeza del equipo
P	Saída de água UVC	Manípulo giratório	Saída de água bypass	Entrada de água	Pé	Alavanca de segurança	Visor	Cabeça
I	Deflusso dell'acqua UVC	Manopola girevole	Deflusso dell'acqua bypass	Afflusso dell'acqua	Piede di supporto	Leva di sicurezza a scatto	Splia di ispezione	Testa dell'apparecchio
DK	Vandaflob UVC	Drejehåndtag	Vandaflob bypass	Vandtiløb	Fod	Sikkerhedslåsarm	Skueglas	Apparathoved
N	Vann-aflop UVC	Håndtak	Vann-aflop bypass	Vann-tillop	Fot	Sikkerhetshåndtak	Seglass	Apparatet
S	Vatten-utlopp UVC	Vred	Vatten-utlopp bypass	Vatten-inlopp	Uppställningsfot	Säkerhetsknapp	Inspektionsglas	Apparatens ovan del
FIN	Vedenpoisto UVC	Kiertokahva	Vedenpoisto ohitus	Veden-tulo	Jalusta	Turvallikutusvipu	Tarkastuslasi	kotelon pää
H	Viz-leeresztő UVC	Forgókar	Viz-leeresztő bypass (áteresztő szelep)	Viz-betáplálás	Lábazat	Biztonsági rögzítőkar	Betekintő ablak	Készülékfej
PL	Odptyw wody ultrafiolet	pokrećło	odptyw wody obejściowy	dopływ wody	podpórka	dźwignia zabezpieczająca z zapadką	wziernik	głowica urządzenia
CZ	Odtok vody UVC	Otočné držadlo	Odtok vody bypass	Přítok vody	Pátka	Bezpečnostní páka se západkou	Inspekční sklo	Hlava přístroje
SK	Odtok vody UVC	Otočné držadlo	Odtok vody bypass	Přítok vody	Pátka	Bezpečnostná páka so západkou	Inšpekčné sklo	Hlava prístroja
SLO	Vodni-odtok UVC	Vrtil roaj	Vodni-odtok "Bypass"	Vodni-dotok	Podstavek	Varnostniv-zvod	Vidno steklo	Glava naprave
HR	Odvod vode UVC	Okretna ručka	Odvod vode bajpas	Dovod vode	Stopalo	Sigurnosna preskočna poluga	Kontrolno staklo	Glava uređaja
RO	Componentă scurgere apă ultraviolet	Mâner rotitor	Bypass scurgere apă	Componentă admisie apă	Picior de sprijin	Manetă de siguranță	Geam de control	Capul aparatului
BG	Изход за водата-облачница с ултравиолетови лъчи	Въртяща се ръчка	Изход за водата-байпас	Вход за водата	Краче	Обезопасващ фиксатор на лост	Прозорче за контрол	Глава на уреда
UA	Стік води УФ	Обертюва ручка	Стік води байпас	Водоприймальний канал	Опора	Важіль- безпеки	Оглядове скло	Головка пристрою
RUS	Сливная линия, коротковолн. УФ	Поворотный рычаг	Сливная линия, байпас	Подан а воды	Опорная лапка	Предохранительный фиксаторный рычаг	Смотровое стекло	Головка прибора
RC	出水口紫外线	转动手柄	旁路出水口	进水口	支脚	安全制动手	观察玻璃	机头



Hinweise zu dieser Betriebsanleitung

Vor der ersten Benutzung lesen Sie bitte die Gebrauchsanweisung und machen sich mit dem Gerät vertraut. Beachten Sie unbedingt die Sicherheitshinweise für den richtigen und sicheren Gebrauch.

Bestimmungsgemäße Verwendung

Die Baureihe Bitron, im weiteren Gerät genannt, ist nur zur Reinigung von normalem Teichwasser zu verwenden.


Nicht bestimmungsgemäße Verwendung

Es können bei nicht bestimmungsgemäßer Verwendung und unsachgemäßer Behandlung, Gefahren von diesem Gerät für Personen entstehen. Bei nicht bestimmungsgemäßer Verwendung erlischt die Haftung unsererseits sowie die allgemeine Betriebserlaubnis.

CE-Herstellererklärung

Im Sinne der EG-Richtlinie EMV-Richtlinie (89/336/EWG) sowie der Niederspannungsrichtlinie (73/23/EWG) erklären wir die Konformität. Folgende harmonisierte Normen wurden angewandt:

EN 60335-1, EN 60598-1, EN 60598-2-1, EN 55015, EN 61000-3-2, EN 61000-3-3, EN 61547

Unterschrift: 

Sicherheitshinweise

Die Firma **OASE** hat dieses Gerät nach dem aktuellen Stand der Technik und den bestehenden Sicherheitsvorschriften gebaut. Trotzdem können von diesem Gerät Gefahren für Personen und Sachwerte ausgehen, wenn diese unsachgemäß bzw. nicht dem Verwendungszweck entsprechend eingesetzt werden oder wenn die Sicherheitshinweise nicht beachtet werden.

Aus Sicherheitsgründen dürfen Kinder und Jugendliche unter 16 Jahren sowie Personen, die mögliche Gefahren nicht erkennen können oder die nicht mit dieser Gebrauchsanweisung vertraut sind, dieses Gerät nicht benutzen!

Bitte bewahren Sie diese Gebrauchsanweisung sorgfältig auf! Bei Besitzerwechsel geben Sie die Gebrauchsanweisung weiter. Alle Arbeiten mit diesem Gerät dürfen nur gemäß der vorliegenden Anleitung durchgeführt werden.

Die Kombination von Wasser und Elektrizität kann bei nicht vorschriftsmäßigem Anschluss oder unsachgemäßer Handhabung zu ernsthafter Gefahr für Leib und Leben führen.

Achtung! Gefährliche ultraviolette Strahlung.

Die Strahlung der UVC-Lampe ist gefährlich für Augen und Haut! Betreiben Sie die Lampe des Gerätes niemals außerhalb des Gehäuses, und niemals ohne Reinigungsrotor, da dieser ein Sichtschutz vor der UVC-Strahlung ist.

Bei Fragen und Problemen wenden Sie sich zu Ihrer eigenen Sicherheit an einen Elektrofachmann!

Tauchen Sie das Gerät niemals unter Wasser! Ziehen Sie immer den Netzstecker aller im Wasser befindlichen Geräte und von diesem Gerät, bevor Sie Arbeiten am Gerät durchführen! Betreiben Sie das Gerät nur an einer Steckdose mit Schutzkontakt. Diese muss nach den jeweils gültigen nationalen Vorschriften errichtet sein. Stellen Sie sicher, dass der Schutzleiter durchgehend bis zum Gerät geführt wird. Verwenden Sie niemals Installationen, Adapter, Verlängerungs- oder Anschlussleitungen ohne Schutzkontakt! Netzanschlussleitungen dürfen keinen geringeren Querschnitt haben als Gummischlauchleitungen mit dem Kurzzeichen H05 RNF. Verlängerungsleitungen müssen der DIN VDE 0620 genügen. Stellen Sie sicher, dass das Gerät über eine Fehlerstrom-Schutzeinrichtung (FI, bzw. RCD) mit einem Bemessungs-Fehlerstrom von nicht mehr als 30 mA versorgt ist. Betreiben Sie das Gerät nicht, wenn sich Personen im Wasser aufhalten! Fördern Sie niemals andere Flüssigkeiten als Wasser! Öffnen Sie niemals das Gehäuse des Gerätes oder deren zugehörigen Teile, wenn nicht ausdrücklich in der Gebrauchsanweisung darauf hingewiesen wird. Betreiben Sie das Gerät niemals ohne Wasserdurchfluss!

Wichtig!: Das Gerät ist mit Permanentmagneten ausgestattet. Das Magnetfeld kann Herzschrittmacher beeinflussen.

Bei defektem Kabel, Schauglas oder Gehäuse darf das Gerät nicht betrieben werden! Netzstecker ziehen! Tragen bzw. ziehen Sie das Gerät nicht an der Anschlussleitung. Elektrische Installationen an Gartenteichen und Schwimmbecken müssen den internationalen und nationalen Errichterbestimmungen entsprechen. Vergleichen Sie die elektrischen Daten des Versorgungsnetzes mit denen des Typenschildes.

Bei Fragen und Problemen wenden Sie sich zu Ihrer eigenen Sicherheit an einen Elektrofachmann!

Verlegen Sie die Anschlussleitung geschützt, so dass Beschädigungen ausgeschlossen sind. Verwenden Sie nur Kabel, die für den Außeneinsatz zugelassen sind. Sichern Sie die Steckerverbindung gegen Feuchtigkeit.

Aufstellen

Das Gerät muss waagrecht und mit den Standfüßen nach unten installiert werden (C). Positionieren Sie das Gerät überflutungssicher! Der Abstand vom Gerät zum Teich muss mindestens 2 m betragen. Stellen Sie das Gerät so auf, dass er nicht der direkten Sonneneinstrahlung ausgesetzt ist. Stellen Sie sicher, dass das Gerät niemals ohne Wasserdurchfluss betrieben wird!

Bei der Montage (A und B) ist auf die richtige Positionierung der Flachdichtung (2) und des O-Ringes (1) zu achten.

Inbetriebnahme

Pumpe einschalten und warten bis das Gerät mit Wasser gefüllt ist. Alle Anschlüsse auf Dichtigkeit prüfen. Netzstecker einstecken. Funktion der UVC-Lampe und des Reinigungsrotors am Schauglas (D-7) prüfen. Bei blauem, im Wechsel hell und dunkel aufleuchtendem Lichtschimmer sind beide Funktionen in Ordnung.

Bypass

Die Wasserdurchlaufmenge kann durch das Bypass-System geregelt werden. Vom Zulauf (D-4) strömt das Wasser in das Gerät. Ein Teil des Wassers kann je nach Einstellung direkt über den Wasserablauf (D-3) abfließen, während der andere Teil im Gerät mit UVC-Licht bestrahlt wird und über den Wasserablauf (D-1) abfließt. Eine optimale Reinigung wird nur durch die korrekte Einstellung des Wasserdurchlaufes erreicht. Die korrekte Einstellung entspricht der Förderleistung (l/h) Ihrer Pumpe, dazu sind beide Drehgriffe (D-3, D-4) auf die gleiche Leistung einzustellen.

UVC-Lampe wechseln

Die UVC-Lampe muss nach ca. 8000 Betriebsstunden gewechselt werden (G).

Sicherheitshinweise zuvor beachten! Sicherheitsrasthebel (D-6) drücken, den Gerätekopf des Gerätes in Pfeilrichtung bis zum Anschlag drehen und mit dem Reinigungsrotor vorsichtig herausziehen. Reinigungsrotor von dem Quarzglas abziehen. Klemmschraube (H) gegen den Uhrzeigersinn abdrehen und das Quarzglas mit dem O-Ring mit einer leichten Drehbewegung abziehen.

UVC-Lampe (F) herausziehen und ersetzen. Das Gummiband an der Original-UVC-Lampe ist eine Transportsicherung und muss nicht ersetzt werden. Die UVC-Lampe leuchtet erst nach der vollständigen Montage des Gerätes.

Wichtig! Es dürfen nur Lampen verwendet werden, deren Bezeichnung und Leistungsangabe (W = Watt) mit den Angaben auf dem Typenschild übereinstimmen.

O-Ring vom Quarzglas abnehmen, reinigen und auf Beschädigungen prüfen. Quarzglas von außen mit einem feuchten Tuch reinigen. Quarzglas vor dem Einbau auf Beschädigungen prüfen. O-Ring wieder auf das Quarzglas setzen und das Quarzglas bis zum Anschlag in den Gerätekopf einsetzen. Der O-Ring muss in den Spalt zwischen Gerätekopf und Quarzglas gedrückt werden. Durch die Klemmschraube wird der O-Ring später in die richtige Endposition gedrückt. Klemmschraube im Uhrzeigersinn (H) bis zum Anschlag aufschrauben. Reinigungsrotor auf das Quarzglas schieben. Kontrollieren Sie den O-Ring am Gerätekopf auf Beschädigungen und richtigen Sitz. Der O-Ring muss vor dem Absatz am Gerätekopf (I) sitzen. Schieben Sie den Gerätekopf vorsichtig in das Gehäuse. Der Reinigungsrotor und das Quarzglas werden dabei in die hintere Aufnahme im Gehäuseinneren geschoben. Die innere Markierung am Gerätekopf muss mit der Markierung (G) am Gehäuse übereinstimmen. Schieben Sie den Gerätekopf bis zum Anschlag vorsichtig in das Gehäuse. Hinweis: Falls der Gerätekopf nicht vollständig aufgeschoben werden kann, prüfen Sie, ob die Klemmschraube bis zum Anschlag aufgeschraubt ist. Drehen Sie den Gerätekopf unter leichtem Druck entgegen der Pfeilrichtung bis zum Anschlag (Markierungen am Gerätekopf und Gehäuse zeigen aufeinander). Der Sicherheitsrasthebel muss einrasten. Erst die Pumpe wieder in Betrieb nehmen, dann den Netzstecker in die Steckdose stecken

Reinigungsrotor wechseln

Wenn die Lauffläche bis zu den Verschleißmarkierungsrippen abgerieben ist, muss der Reinigungsrotor ausgewechselt werden.

Sicherheitshinweise zuvor beachten! Sicherheitsrasthebel drücken, den Gerätekopf (G) des Gerätes in Pfeilrichtung bis zum Anschlag drehen und mit dem Reinigungsrotor vorsichtig herausziehen. Reinigungsrotor von dem Quarzglas abziehen und ersetzen. Montage in umgekehrter Reihenfolge wie beim Wechseln der UVC-Lampe. Erst die Pumpe dann das Gerät in Betrieb nehmen.

Reinigung

Automatische Reinigung

Der Reinigungsrotor wird kontinuierlich durch den Wasserstrom um die Quarzglasröhre geführt. Das Gerät muss permanent betrieben werden. Im Intervallbetrieb kann es zu hartnäckigen Verschmutzungen und Kalkablagerungen kommen, welche durch eine manuelle Reinigung entfernt werden müssen.

Quarzglasrohr reinigen (G)

Sicherheitshinweise zuvor beachten! Sicherheitsrasthebel drücken, den Gerätekopf des Gerätes in Pfeilrichtung bis zum Anschlag drehen und mit dem Reinigungsrotor vorsichtig herausziehen. Reinigungsrotor vom Quarzglas abziehen und gründlich reinigen. Das Gehäuse von innen und außen ebenfalls gründlich reinigen. Quarzglas mit einem feuchten Tuch reinigen und den Reinigungsrotor auf das Quarzglas schieben. Montage in umgekehrter Reihenfolge wie beim Wechseln der UVC-Lampe. Erst die Pumpe wieder in Betrieb nehmen, dann den Netzstecker des Gerätes in die Steckdose stecken.

Schauglas reinigen (J)

Sicherheitshinweise zuvor beachten! Sicherheitsrasthebel drücken, den Gerätekopf des Gerätes in Pfeilrichtung bis zum Anschlag drehen und mit dem Reinigungsrotor vorsichtig herausziehen. Schauglas von innen und außen reinigen. Hinweis: Das Schauglas läßt sich nicht ausbauen! Montage in umgekehrter Reihenfolge wie beim Wechseln der UVC-Lampe. Erst die Pumpe wieder in Betrieb nehmen, dann den Netzstecker des Gerätes in die Steckdose stecken.

Lagerung/Überwintern

Bei Frost muss das Gerät deinstalliert werden. Führen Sie eine gründliche Reinigung durch, prüfen Sie das Gerät auf Beschädigung und bewahren dieses trocken und frostfrei auf.

Verschleißteile

Die UVC-Lampe, das Quarzglas, die Klemmschraube und der Rotor sind Verschleißteile und unterliegen nicht der Gewährleistung.

Entsorgung

Bei defekter Netzleitung ist das Gerät entsprechend den gesetzlichen Bestimmungen zu entsorgen. Die UVC-Lampe ist gesondert zu entsorgen. Fragen Sie Ihren Fachhändler.

Störungen

Störung	Ursache	Abhilfe
Wasser nicht klar	<ul style="list-style-type: none"> - UVC-Lampe leuchtet nicht. - Reinigungsrotor/Quarzglasrohr verschmutzt - Fördermengen Pumpe, Gerät nicht korrekt - Schwebendes Material braun, sinkt zu Boden - Teich extrem verschmutzt - Lampe hat keine UVC-Leistung - BypassEinstellung nicht in Ordnung 	<ul style="list-style-type: none"> - Elektrische Anschlüsse prüfen - Reinigen - Siehe Installation - Algen und Blätter entfernen, Schmutzeinfall verhindern - Wasserwerte prüfen, Wasserwechsel - Lampe prüfen und Lampe nach 8000/h wechseln - Einstellung prüfen, Pumpenleistung beachten
An den Wasserabläufen fließt kein Wasser	<ul style="list-style-type: none"> - Strömungsdüse verstopft - Wasserabläufe verdreht 	<ul style="list-style-type: none"> - Netzstecker ziehen, Pumpe ausschalten. - Strömungsdüse bzw. Wasserabläufe säubern
Wasserzulauf	<ul style="list-style-type: none"> - Rotor dreht nicht 	<ul style="list-style-type: none"> - Strömungsdüse einsetzen, da Wasserdruck zu gering

Information about this operating manual

Please read the operating instructions and familiarise yourself with the unit prior to using it for the first time. Adhere to the safety information for the correct and safe use of the unit.

Intended use

The use of the Bitron, termed the 'unit' in the following is restricted for cleaning normal pond water.

Use other than that intended

Danger to persons can emanate from this unit if it is not used in accordance with the intended use and in the case of misuse. If used for purposes other than than intended, our warranty will become null and void general operating permit.

CE Manufacturer's Declaration

We declare conformity in the sense of the EC directive, EMC directive (89/336/EEC) as well as the low voltage directive (73/23/EEC). The following harmonised standards apply:

EN 60335-1, EN 60598-1, EN 60598-2-1, EN 55015, EN 61000-3-2, EN 61000-3-3, EN 61547

Signature:



Safety information

OASE has manufactured this unit according to the state of the art and the valid safety regulations. Despite of this, danger for persons and assets could emanate from this unit, if it is used inappropriately or for purposes other than those intended, or if the safety information is ignored.

For safety reasons, children and young persons under 16 years of age, who cannot recognise possible danger or who are not familiar with these operating instructions, are not permitted to use this unit!

Please keep these operating instructions in a safe place! Also hand over the operating instructions when passing the unit on to a new owner. Ensure that all work with this unit is only carried out in accordance with these instructions.

The combination of water and electricity can imply a high risk to life and limb, if the unit is incorrectly connected or inappropriately handled.

Attention! Dangerous ultra-violet radiation.

The radiation of the UVC lamp is dangerous for eyes and skin! Never operate the lamp of the unit outside of its housing and never without the cleaning rotor, knowing that the latter provides an eye protection from UVC radiation.

For your own safety, consult a qualified electrician when you have questions or encounter problems!

Never immerse the unit in water! Always disconnect the power supply of all units located in water and of this unit prior to performing work on the unit! Only operate the unit when plugged into an earthed socket. The latter must have been installed in accordance with the valid national regulations. Ensure that the protective earth wire is led to the unit. Never use installations, adapters, extension or connection cables without protective contact! The cross section of supply connection cables must not be smaller than the rubber cables identified with H05 RN-F. Extension cables must meet DIN VDE 0620. Ensure that the unit is supplied via a fault current protection (FI or RCD) with a reference fault current of 30 mA maximum. Never use the unit when persons are in the water! Never use the pump for fluids other than water! Never open the unit housing or its attendant components, unless this is explicitly mentioned in the operating instructions. Never run the unit without water!

Important! The unit is equipped with permanent magnets. The magnetic field can influence pacemakers.

Never operate the unit if the cable, inspection glass or housing are defective! Disconnect the power! Do not carry or pull the unit by the connection cable. Electrical installations at garden ponds and swimming pools must meet the international and national regulations valid for installers. Compare the electrical data of the supply with those on the unit type plate.

For your own safety, consult a qualified electrician when you have questions or encounter problems! Protect the connection cable when burying to stop damage. Only use cables approved for outside use. Protect the power connection from moisture.

Installation

Install the unit horizontally, with its feet down (C). Choose a place for the unit which cannot be flooded! Minimum distance between the unit and the pond: 2 m. Install the unit so that it is not exposed to direct sun radiation. Ensure that the unit will never run without water!

During installation (A and B), observe the correct position of the flat seal (2) and the O ring (1).

Start-up

Switch on the pump and wait until the unit is filled with water. Check all connections for leaks. Connect the power supply. Check the function of the UVC lamp and the cleaning rotor at the inspection glass (D-7). Both functions are OK, when an alternating bright/dark blue light is visible.

Bypass

The water flow can be controlled by the bypass system. The water flows into the unit from the supply (D-4). Depending on the setting, part of the water can drain directly through the water outlet (D-3) whereas the other part is radiated with UVC light in the unit and drains via the water outlet (D-1). Optimum cleaning is only achieved when the water throughflow is correctly set. The correct setting complies with delivery rate (l/h) of your pump; for this purpose, both rotary handles (D-3, D-4) must be set to the same delivery rate.

Changing the UVC lamp

Change the UVC lamp after approx. 8,000 operating hours (G).

Adhere to the safety information given above! Press the safety engagement lever (D-6), turn the unit head in the direction of the arrow up to the stop and carefully pull out including the cleaning rotor. Remove the cleaning rotor from the quartz glass. Undo the clamping screw (H) by turning counter-clockwise, and remove the quartz glass including the O ring with a slight turning movement.

Pull out the UVC lamp (F) and replace. The rubber band on the original UVC lamp was intended as transport security and need not be replaced. The UVC lamp only lights up after the complete re-assembly of the unit.

Important! Only use lamps with the designation and rating

[W = Watt] of which comply with those on the type plate.

Remove the O ring from the quartz glass, clean and check for damage. Clean the quartz glass outer face with a moist cloth. Check the quartz glass for damage prior to refitting. Refit the O ring on the quartz glass, insert the quartz glass in the unit head against the stop. Press the O ring into the gap between unit head and quartz glass. The O ring will be pressed into its correct final position by the action of the clamping screw. Screw in the clamping screw clockwise (H) against the stop. Slide the cleaning rotor onto the quartz glass. Check the O ring at the unit head for damage and correct seating. Ensure that the O ring is seated in front of the recess at the unit head (I). Carefully push the unit head into the housing. During this action, the cleaning rotor and the quartz-glass are pushed into the rear mounting inside the housing. The inner marking at the unit head must coincide with the marking (G) on the housing. Carefully push the unit head into the housing up against the stop. Note: If the unit head cannot be completely pushed on, check that the clamping screw is fully screwed in against the stop. Turn the unit head opposite to the arrow direction against the stop while exerting slight pressure (markings on the unit head and the housing are aligned). Ensure that the safety engagement lever engages. Start up the pump first, then connect the power supply.

Changing the cleaning rotor

The cleaning rotor has to be replaced when the racing surface is worn down to the wear marking ridges.

Adhere to the safety information given above! Press the safety engagement lever, turn the unit head (G) in the direction of the arrow up to the stop and carefully pull out including the cleaning rotor. Remove and replace the cleaning rotor from the quartz glass. Re-assemble in the reverse order, in the same manner described under changing the UVC lamp. Start up the pump first, then the unit.

Cleaning**Automatic cleaning**

The cleaning rotor is continuously guided through the water flow around the quartz glass tube. The unit must run permanently. Operation in intervals could lead to stubborn soiling and furring which have to be removed by manual cleaning.

Cleaning the quartz glass tube (G)

Adhere to the safety information given above! Press the safety engagement lever, turn the unit head in the direction of the arrow up to the stop and carefully pull out including the cleaning rotor. Remove the cleaning rotor from the quartz glass and clean thoroughly. Also thoroughly clean the inner and outer surfaces of the housing. Clean the quartz glass using a moist cloth, and slide the cleaning rotor onto the quartz glass. Re-assemble in the reverse order, in the same manner described under changing the UVC lamp. Start up the pump first, then connect the power supply.

Cleaning the inspection glass (J)

Adhere to the safety information given above! Press the safety engagement lever, turn the unit head in the direction of the arrow up to the stop and carefully pull out including the cleaning rotor. Clean the inspection glass inner and outer surfaces. Note: The inspection glass cannot be removed! Re-assemble in the reverse order, in the same manner described under changing UVC lamp. Start up the pump first, then connect the power supply.

Storage/Shutting down over the winter

Remove the unit at temperatures below zero. Clean the unit thoroughly, check for damage and store in a dry and frost-free environment.

Wearing parts

The UVC lamp, the quartz glass, the clamping screw and the rotor are wear parts and not subject to warranty.

Disposal

Dispose of the unit in accordance with the legal regulations when the power cable is defective. The UVC lamp needs special disposal. Ask your specialist dealer.

Trouble shooting

Trouble shooting	Cause	Remedy
Cloudy water	<ul style="list-style-type: none"> - UVC lamp does not light up. - Cleaning rotor/quartz glass tube soiled - Incorrect pump flow rate (unit) - Brown suspended material, deposits at the bottom - Pond extremely dirty - Lamp has no UVC capacity - Incorrect bypass adjustment 	<ul style="list-style-type: none"> - Check electrical connections - Cleaning - See installation - Remove algae and leaves, prevent the ingress of dirt - Check water values, change the water - Check the lamp, change the lamp after 8,000/h - Check the setting, note the pump capacity
No water flow at the water outlets	<ul style="list-style-type: none"> - Flow nozzle blocked - Water outlets dirty 	<ul style="list-style-type: none"> - Disconnect power supply, switch off the pump. - Clean the flow nozzle or the water outlets
Water supply	<ul style="list-style-type: none"> - Rotor does not turn 	<ul style="list-style-type: none"> - Insert a flow nozzle because of insufficient water pressure

Remarques relatives à cette notice d'emploi

Avant la première utilisation, lire attentivement cette notice d'emploi et se familiariser avec l'appareil. Respecter impérativement les indications de sécurité relatives à une utilisation correcte et en toute sécurité.

Utilisation conforme à la finalité

La gamme Bitron, nommée par la suite «appareil», est uniquement destinée à la filtration d'eau normale de bassin.

Utilisation non conforme à la finalité

En cas d'utilisation non conforme à la finalité et de manipulation non appropriée, des risques pour les personnes peuvent en résulter. Toute utilisation non conforme à la finalité entraîne l'annulation de notre responsabilité ainsi que de l'autorisation d'exploitation générale.

Déclaration du fabricant CE

Noharmonisées suivantes ont été appliquées :

EN 60335-1, EN 60598-1, EN 60598-2-1, EN 55015, EN 61000-3-2, EN 61000-3-3, EN 61547

Signature : 

Indications de sécurité

La société **OASE** a construit cet appareil selon l'état actuel des connaissances techniques et les consignes de sécurité en vigueur. Toutefois des dangers pour les personnes et les biens peuvent émaner de cet appareil lorsque celui-ci est utilisé de manière non appropriée voire non conforme à sa finalité ou lorsque les informations de sécurité ne sont pas respectées.

Pour des raisons de sécurité, les enfants et les mineurs de moins de 16 ans ainsi que les personnes n'étant pas en mesure de reconnaître les dangers ou n'ayant pas pris connaissance de cette notice d'emploi ne sont pas autorisés à utiliser cet appareil !

Prière de conserver soigneusement cette notice d'emploi ! Lors d'un changement de propriétaire, transmettre également cette notice d'emploi. Tous les travaux effectués avec cet appareil devront être exécutés conformément aux directives ci-jointes.

La combinaison d'eau et d'électricité peut entraîner des dangers sérieux pour la santé et la vie des personnes lors d'une utilisation avec des raccordements non conformes ou une utilisation inappropriée.

Attention ! Rayonnement ultraviolet dangereux !

Le rayonnement de la lampe UVC est dangereux pour les yeux et la peau ! Ne jamais utiliser la lampe de l'appareil hors du carter, et jamais sans rotor de nettoyage car celui-ci protège la vue contre le rayonnement UVC.

En cas de questions et de problèmes, prière de vous adresser à un électricien et ce, pour votre propre sécurité !

Ne jamais plonger l'appareil sous l'eau ! Toujours retirer la prise de secteur de tous les appareils se trouvant dans l'eau et de cet appareil avant de procéder à des travaux sur cet appareil ! Utiliser cet appareil uniquement sur une prise de courant équipée d'un contact de mise à la terre. Cette dernière devra être installée selon les règlements nationaux en vigueur. Prière de s'assurer que la prise de terre soit connectée jusqu'à l'appareil. Ne jamais utiliser d'installations, d'adaptateurs, de rallonges ou de lignes de raccordement sans contact de mise à la terre ! La section des lignes de raccordement du secteur ne doit pas être inférieure à celle des câbles souples sous caoutchouc portant l'identification H05 RNF. Les lignes de rallonge doivent être conformes à DIN VDE 0620. Prière de s'assurer que l'appareil est alimenté via un dispositif de sécurité à courant de défaut (FI, voire RCD) avec un dimensionnement de courant de défaut inférieur à 30 mA. Ne pas utiliser l'appareil lorsque des personnes se trouvent dans l'eau ! Ne jamais refouler des liquides autres que de l'eau ! Ne jamais ouvrir le carter de l'appareil ou des parties y appartenant si cela n'est pas expressément indiqué dans la notice d'emploi. Ne jamais utiliser l'appareil sans un débit d'eau !

Important !: L'appareil est équipé d'aimants permanents. Le champ magnétique peut influencer un stimulateur cardiaque.

Ne pas utiliser l'appareil en cas de câble, de verre-regard ou de carter défectueux ! Retirer la prise de secteur ! Ne pas porter ni tirer l'appareil par le câble de raccordement. Les installations électriques des étangs de jardins et des bassins doivent correspondre aux règlements d'installation internationaux et nationaux. Comparer les données électriques du réseau d'alimentation avec celles indiquées sur la plaque signalétique. En cas de questions et de problèmes, prière de vous adresser à un électricien et ce, pour votre propre sécurité ! Poser la ligne de raccordement de manière protégée afin

d'exclure tout endommagement. N'employer que des câbles réservés à une utilisation en extérieur. Protéger le raccordement de prise contre l'humidité.

Mise en place

L'appareil doit être installé de niveau et avec les pieds-supports vers le bas (C). Positionner l'appareil de sorte qu'il soit protégé contre les risques d'inondations ! L'écart minimal entre l'appareil et la pièce d'eau doit être de 2 m. Placer l'appareil de telle sorte qu'il ne soit pas exposé directement au rayonnement solaire. S'assurer que l'appareil ne fonctionne jamais sans un débit d'eau !

Lors du montage (A et B), veiller au positionnement correct de la garniture plate (2) et du joint torique (1).

Mise en service

Mettre la pompe en circuit et attendre jusqu'à ce que l'appareil soit rempli d'eau. Vérifier l'étanchéité de tous les raccordements. Brancher la prise de secteur. Vérifier le fonctionnement de la lampe UVC et du rotor de nettoyage à travers le verre-regard (D-7). Les deux fonctions sont correctes lorsque la lueur bleue passe en alternance du clair au sombre.

Bypass

Le débit d'eau peut être réglé au moyen du système bypass. L'eau entre dans l'appareil par l'arrivée d'eau (D-4). En fonction du réglage, une partie de l'eau peut directement s'écouler via la sortie d'eau (D-3) pendant que l'autre partie est traitée par la lampe UVC dans l'appareil et s'écoule ensuite par la sortie d'eau (D-1). Un nettoyage optimal est obtenu par le réglage correct du débit d'eau. Le réglage correct correspond à la capacité de refoulement (l/h) de votre pompe, pour cela régler les deux poignées tournantes (D-3, D-4) sur la même capacité.

Remplacement de la lampe UVC

Il est nécessaire de remplacer la lampe UVC après environ 8000 heures de service (G).

Respecter auparavant les informations de sécurité ! Appuyer sur le levier à cran de sécurité (D-6), tourner la tête de l'appareil dans le sens de la flèche jusqu'à la butée et la retirer prudemment en même temps que le rotor de nettoyage. Enlever le rotor de nettoyage du verre à quartz. Tourner la vis de serrage (H) dans le sens inverse des aiguilles d'une montre et retirer le verre à quartz avec le joint torique en exerçant un léger mouvement de rotation.

Retirer et remplacer la lampe UVC (F). La bande élastique se trouvant sur la lampe UVC d'origine est une sécurité de transport et ne doit pas être remplacée. La lampe UVC fonctionne uniquement après le montage complet de l'appareil.

Important ! N'employer que des lampes dont la désignation et la puissance

[W = Watt] correspondent aux indications fournies sur la plaque signalétique.

Retirer le joint torique du verre à quartz, le nettoyer et vérifier qu'il ne soit pas endommagé. Nettoyer l'extérieur du verre à quartz avec un chiffon humide. Contrôler la présence éventuelle de détériorations sur le verre à quartz avant de le remonter. Replacer le joint torique sur le verre à quartz et insérer ce dernier jusqu'à la butée dans la tête d'appareil. Le joint torique doit être pressé dans la fente comprise entre la tête d'appareil et le verre à quartz. La vis de serrage permettra par la suite de serrer le joint torique dans la position finale correcte. Tourner la vis de serrage dans le sens des aiguilles d'une montre (H) jusqu'à la butée. Pousser le rotor de nettoyage sur le verre à quartz. Contrôler la présence éventuelle de détériorations sur le joint torique de la tête d'appareil et vérifier qu'il soit bien positionné. Le joint torique posé sur le rebord de la tête d'appareil (I). Faire glisser prudemment la tête de l'appareil dans le carter. Le rotor de nettoyage et le verre à quartz sont alors poussés dans le logement arrière à l'intérieur du carter. Le repère intérieur sur la tête d'appareil doit correspondre au repère (G) se trouvant sur le carter. Pousser prudemment la tête de l'appareil jusqu'à la butée dans le carter. Remarque : Si la tête d'appareil ne se laisse pas complètement engager, vérifier si la vis de serrage est bien vissée jusqu'à la butée. Tourner la tête de l'appareil en exerçant une légère pression dans le sens opposé à la direction de la flèche jusqu'à la butée (les repères sur la tête d'appareil et sur le carter sont superposés). Le levier à cran de sécurité doit s'enclencher. Remettre tout d'abord la pompe en circuit puis brancher la fiche de contact dans la prise de courant.

Remplacement du rotor de nettoyage

Lorsque la surface de roulement est usée jusqu'aux nervures de marquage d'usure, il est nécessaire de remplacer le rotor de nettoyage.

Respecter auparavant les informations de sécurité ! Appuyer sur le levier à cran de sécurité, tourner la tête de l'appareil (G) dans le sens de la flèche jusqu'à la butée et la retirer prudemment avec le rotor de nettoyage. Enlever le rotor de nettoyage du verre à quartz. Montage en sens inverse comme pour le remplacement de la lampe UVC. Remettre tout d'abord la pompe en circuit puis l'appareil.

Nettoyage

Nettoyage automatique

Le rotor de nettoyage est guidé en permanence autour du tube de verre à quartz par le courant d'eau. L'appareil doit être utilisé en permanence. Lors d'une exploitation à intervalles, des impuretés tenaces et des dépôts calcaires peuvent survenir, qui doivent être éliminées manuellement.

Nettoyage du tube de verre à quartz (G)

Respecter auparavant les informations de sécurité ! Appuyer sur le levier à cran de sécurité, tourner la tête de l'appareil dans le sens de la flèche jusqu'à la butée et la retirer prudemment en même temps que le rotor de nettoyage. Retirer le rotor de nettoyage du verre à quartz et le nettoyer à fond. Nettoyer également à fond l'intérieur et l'extérieur du carter de manière approfondie. Nettoyer le verre à quartz avec un chiffon humide et pousser le rotor de nettoyage sur le verre à quartz. Montage en sens inverse comme pour le remplacement de la lampe UVC. Remettre tout d'abord la pompe en circuit puis brancher la fiche de contact de l'appareil dans la prise de courant.

Nettoyage du verre-regard (J)

Respecter auparavant les informations de sécurité ! Appuyer sur le levier à cran de sécurité, tourner la tête de l'appareil dans le sens de la flèche jusqu'à la butée et la retirer prudemment en même temps que le rotor de nettoyage. Nettoyer

l'intérieur et l'extérieur du verre-regard. Remarque : Le verre-regard n'est pas démontable ! Montage dans le sens inverse comme pour le remplacement de la lampe UVC. Remettre tout d'abord la pompe en circuit puis brancher la fiche de contact de l'appareil dans la prise de courant.

Stockage/Entreposage pour l'hiver

Il est nécessaire de retirer l'appareil en cas de gel. Effectuer un nettoyage approfondi, contrôler la présence éventuelle de dommages sur l'appareil et conserver ce dernier au sec et à l'abri du gel.

Pièces d'usure

La lampe UVC, le verre à quartz, la vis de serrage et le rotor sont des pièces d'usure et ne sont pas couverts par la garantie.

Recyclage

En cas de câble de secteur défectueux, veuillez recycler l'appareil conformément aux réglementations légales en vigueur. La lampe UVC doit être recyclée séparément. Adressez-vous à votre distributeur spécialisé.

Problèmes

Problème	Cause	Remède
L'eau n'est pas claire	<ul style="list-style-type: none"> - La lampe UVC ne fonctionne pas. - Rotor de nettoyage/verre à quartz encrassé - Débits de pompe, appareil incorrect. - Matière en suspension marron, coule au fond - Etang extrêmement pollué - La lampe n'a aucun rendement UVC - Le réglage de bypass n'est pas en ordre 	<ul style="list-style-type: none"> - Vérifier les raccordements électriques - Nettoyer - Voir installation - Retirer les algues et les feuilles, empêcher la chute de saleté - Contrôler les valeurs de l'eau, changer l'eau - Contrôler la lampe et la remplacer après 8000/h - Vérifier les réglages, contrôler le rendement de la pompe
L'eau ne s'écoule pas aux sorties prévues à cet effet	<ul style="list-style-type: none"> - Buse du courant d'eau bloquée - Sorties d'eau encrassées 	<ul style="list-style-type: none"> - Retirer la fiche de contact, mettre la pompe hors circuit. - Nettoyer la buse de courant d'eau voire la sortie d'eau
Arrivée d'eau	<ul style="list-style-type: none"> - Le rotor ne tourne pas 	<ul style="list-style-type: none"> - Utiliser la buse de courant d'eau car la pression d'eau est trop faible

Opmerkingen over deze gebruiksaanwijzing

Voordat u het apparaat voor het eerst gebruikt, moet u de gebruiksaanwijzing doorlezen en vertrouwd raken met het apparaat. Houdt u zich voor een juist en veilig gebruik stipt aan de veiligheidsinstructies.

Doelmatig gebruik

De serie Bitron, hiernavolgend "het apparaat" genoemd, mag uitsluitend gebruikt worden voor het reinigen van normaal vijverwater.

Ondoelmatig gebruik

Bij ondoelmatig gebruik en onoordeelkundige omgang met het apparaat kan het apparaat gevaarlijk zijn voor personen. In geval van ondoelmatig gebruik vervalt onze aansprakelijk alsook de algemene typegoedkeuring.

CE-Fabrikantverklaring

In de betekenis van de EG-Richtlijn EMC-Richtlijn (89/336/EEG) alsook van de Laagspanningsrichtlijn (73/23/EEG) verklaren wij de conformiteit. De volgende geharmoniseerde normen zijn toegepast:

EN 60335-1, EN 60598-1, EN 60598-2-1, EN 55015, EN 61000-3-2, EN 61000-3-3, EN 61547

Handtekening:

Veiligheidsinstructies

De firma OASE heeft dit apparaat gebouwd volgens de huidige stand der techniek en de bestaande veiligheidsvoorschriften. Toch kan dit apparaat gevaren opleveren voor personen en goederen, indien deze op onoordeelkundige c.q. ondoelmatige wijze gebruikt worden of als de veiligheidsinstructies niet worden opgevolgd.

Kinderen en jongeren onder de 16 jaar alsook personen, die mogelijke gevaren niet kunnen inschatten of die niet op de hoogte zijn van de inhoud van deze gebruiksaanwijzing, mogen dit apparaat om veiligheidsredenen niet gebruiken!

Bewaar deze gebruiksaanwijzing zorgvuldig! Als u het apparaat verkoopt, moet u de gebruiksaanwijzing ook aan de nieuwe eigenaar geven. Alle werkzaamheden met dit apparaat mogen uitsluitend verricht worden als ze conform de onderhavige handleiding zijn. De combinatie van water en e

triciteit kan in geval van een niet volgens de voorschriften gemaakte aansluiting of onoordeelkundig gebruik een ernstig gevaar opleveren voor personen.

Let op! Gevaarlijke ultraviolette straling.

De straling van de UVC-lamp is gevaarlijk voor de ogen en de huid! Gebruik de lamp van het apparaat nooit buiten de behuizing en nooit zonder reinigingsrotor, aangezien deze een blinderingsbeveiliging tegen de UVC-straling is. Als u vragen of moeilijkheden mocht hebben, neem dan voor uw eigen veiligheid contact op met een vakkundig elektricien!

Dompel het apparaat nooit onder water! Voordat u werkzaamheden aan het apparaat verricht, moet u altijd eerst de stekker van dit apparaat en van alle andere apparaten in het water uit het stopcontact trekken! Gebruik het apparaat uitsluitend op een contactdoos met randaarde. Deze moet conform de geldende nationale voorschriften aangebracht zijn. Zorg er voor dat de aarding doorloopt tot in het apparaat. Gebruik nooit installaties, adapters, en verleng- of aansluitkabels zonder randaarde! De diameter van stroomkabels mag niet kleiner zijn dan die van rubberen slangleidingen die de afkorting H05 RN-F dragen. Verlengkabels moeten voldoen aan DIN VDE 0620. Zorg er voor dat het apparaat gevoed wordt via een lekstroombeveiliging (FI, c.q. RCD) met een nominale lekstroom van niet meer dan 30 mA. Gebruik het apparaat niet als er zich personen in het water bevinden! Pomp nooit andere vloeistoffen dan water! Maak de behuizing van het apparaat of onderdelen daarvan nooit open, als daar in de gebruiksaanwijzing niet uitdrukkelijk op gewezen wordt. Gebruik het apparaat nooit zonder doorstromend water!

Belangrijk!: het apparaat is uitgerust met permanente magneten. Het magnetische veld kan op pacemakers inwerken.

Als de kabel, het kijkglas of de behuizing defect is, mag het apparaat niet gebruikt worden! Trek de stekker uit het stopcontact! Draag c.q. trek het apparaat niet aan de kabel. Elektrische installaties aan tuinvijvers en zwembaden moeten voldoen aan de internationale en nationale installateursvoorwaarden. Vergelijk de elektrische gegevens van het elektriciteitsnet met die op het typeplaatje. Als u vragen of moeilijkheden mocht hebben, neem dan voor uw eigen veiligheid contact op met een vakkundig elektricien!

Leg de aansluitkabel zodanig dat hij beschermd is en dat beschadigingen dus uitgesloten zijn. Gebruik alleen kabels die goedgekeurd zijn voor gebruik buitenshuis. Bescherm de contactdoos tegen vocht.

Plaatsen

Het apparaat moet horizontaal geïnstalleerd worden met de voetjes naar onderen toe wijzend (C). Zet het apparaat zo neer dat het veilig is voor overstromingen! De afstand tussen het apparaat en de vijver moet minstens 2 m bedragen. Plaats het apparaat zodanig dat het niet wordt blootgesteld aan rechtstreeks zonlicht. Zorg er voor dat het apparaat nooit gebruikt wordt zonder doorstromend water!

Tijdens de montage (A en B) moet u er voor zorgen dat de vlakke afdichting (2) en de O-ring (1) op de juiste plaats zitten.

Ingebruikname

Zet de pomp aan en wacht totdat het apparaat gevuld is met water. Controleer of alle aansluitingen volledig dicht zijn. Trek de stekker uit het stopcontact. Controleer via het kijkglas (D-7) of de UVC-lamp en de reinigungsrotor naar behoren werken. Als u een blauw, afwisselend lichter en donkerder wordend lichtschijnsel ziet, zijn beide functies in orde.

Bypass

U kunt de hoeveelheid doorstromend water regelen met het bypass-systeem. Het water stroomt vanaf de toevoer (D-4) het apparaat in. Een gedeelte van het water kan al naar gelang de instelling rechtstreeks wegstromen via de waterafvoer (D-3), terwijl het overige gedeelte in het apparaat bestraald wordt met UVC-licht en via de waterafvoer (D-1) wegstroomt. U verkrijgt alleen een optimale reiniging als u de doorstroming van het water correct instelt. De correcte instelling stemt overeen met de pompcapaciteit (l/h) van uw pomp; daartoe moet u de beide draaigrepen (D-3, D-4) op dezelfde capaciteit instellen.

De UVC-lamp vervangen

De UVC-lamp moet na ca. 8000 bedrijfsuren vervangen worden (G). Lees de veiligheidsinstructies eerst door! Druk de veiligheidshendel (D-6) in, draai de kop van het apparaat helemaal in de richting van de pijl en trek de kop samen met de reinigungsrotor voorzichtig eruit. Trek de reinigungsrotor van het kwartsglas af. Draai de klemschroef (H) tegen de wijzers van de klok in eraf en trek het kwartsglas samen met de O-ring met een lichte draaiende beweging los. Trek de UVC-lamp (F) eruit en vervang ze. De rubberen band op de originele UVC-lamp is een transportbeveiliging en hoeft niet te worden vervangen. De UVC-lamp brandt pas nadat het apparaat geheel gemonteerd is.

Belangrijk! U mag alleen lampen gebruiken waarvan de benaming en het aangegeven vermogen [W = Watt] overeenstemt met de gegevens op het typeplaatje.

Neem de O-ring van het kwartsglas af, maak het schoon en controleer het op beschadigingen. Reinig de buitenkant van het kwartsglas met een vochtige doek. Controleer het kwartsglas op beschadigingen voordat u het inbouw. Zet de O-ring weer op het kwartsglas en zet het kwartsglas helemaal in de kop van het apparaat. U moet de O-ring in de spleet tussen de kop van het apparaat en het kwartsglas drukken. De klemschroef drukt de O-ring later in de juiste eindpositie. Draai de klemschroef helemaal met de wijzers van de klok (H) er op. Schuif de reinigungsrotor op het kwartsglas. Controleer de O-ring op de kop van het apparaat op beschadigingen en kijk of deze goed zit. De O-ring moet vóór de aanzet op de kop van het apparaat (I) zitten. Schuif de kop van het apparaat voorzichtig in de behuizing. De reinigungsrotor en het kwartsglas worden hierbij in de achterste uitsparing binnenin de behuizing geschoven. De binnenste markering op de kop van het apparaat moet overeenstemmen met de markering (G) op de behuizing. Schuif de kop van het apparaat voorzichtig in de behuizing. Opmerking: indien u de kop van het apparaat niet helemaal kunt opschuiven, moet u controleren, of u de klemschroef helemaal erop gedraaid heeft. Draai de kop van het apparaat onder lichte druk helemaal tegen de richting van de pijl in (de markeringen op de kop van het apparaat en de behuizing wijzen op elkaar). De veiligheidshendel moet vastklikken. Neem de pomp eerst opnieuw in gebruik en stop dan de stekker in het stopcontact.

De reinigungsrotor vervangen

Als het loopvlak helemaal is afgesleten tot op de slijtagemarkeringsribben, moet de reinigungsrotor worden vervangen. Lees de veiligheidsinstructies eerst door! Druk de veiligheidshendel (G) in, draai de kop van het apparaat helemaal in de richting van de pijl en trek de kop samen met de reinigungsrotor voorzichtig eruit. Trek de reinigungsrotor van het kwartsglas af en vervang hem. Montage in omgekeerde volgorde als bij het vervangen van de UVC-lamp. Neem eerst de pomp in gebruik en dan het apparaat.

Reinigen

Automatisch reinigen

De reinigungsrotor wordt door de waterstroom continu rond de buis van kwartsglas gedraaid. Het apparaat moet permanent lopen. In intervalwerking kunnen er hardnekkige verontreinigingen en kalkaanslag ontstaan, die door middel van handmatig reinigen verwijderd moeten worden.

De buis van kwartsglas reinigen (G)

Lees de veiligheidsinstructies eerst door! Druk de veiligheidshendel in, draai de kop van het apparaat helemaal in de richting van de pijl en trek de kop samen met de reinigungsrotor voorzichtig eruit. Trek de reinigungsrotor van het kwartsglas af en maak hem grondig schoon. Maak de behuizing eveneens van binnen en buiten grondig schoon. Reinig het kwartsglas met een vochtige doek en schuif de reinigungsrotor op het kwartsglas. Montage in omgekeerde volgorde als bij het vervangen van de UVC-lamp. Neem de pomp eerst opnieuw in gebruik en stop dan de stekker van het apparaat in het stopcontact.

Het kijkglas reinigen (J)

Lees de veiligheidsinstructies eerst door! Druk de veiligheidshendel in, draai de kop van het apparaat helemaal in de richting van de pijl en trek de kop samen met de reinigungsrotor voorzichtig eruit. Maak het kijkglas van binnen en van buiten schoon. Opmerking: U kunt het kijkglas niet uitbouwen! Montage in omgekeerde volgorde als bij het vervangen van de UVC-lamp. Neem de pomp eerst opnieuw in gebruik en stop dan de stekker van het apparaat in het stopcontact.

Bewaren/overwinteren

Bij vorst moet u het apparaat deïnstalleren. Maak het apparaat grondig schoon, controleer het op beschadigingen en bewaar het op een droge plaats waar het niet kan roesten.

Niet-slijtaste onderdelen

De UVC-lamp, het kwartsglas, de klemschroef en de rotor zijn niet-slijtaste onderdelen en vallen niet onder de garantie.

Tot afval verwerken

Als de stroomkabel defect is, moet u het apparaat volgens de wettelijke bepalingen tot afval verwerken. De UVC-lamp moet u apart tot afval verwerken. Neem voor vragen contact met uw vakhandel.

Storingen

Storing	Oorzaak	Oplossing
Water niet helder	<ul style="list-style-type: none"> - De UVC-lamp brandt niet. - Reinigungsrotor/buis van kwartsglas verontreinigd - Doorstroomhoeveelheden pomp, apparaat niet juist - Zwevend materiaal bruin, zinkt naar de bodem - Vijver extreem vervuild - Lamp heeft geen UVC-vermogen - Instelling bypass niet in orde 	<ul style="list-style-type: none"> - Elektrische aansluitingen controleren - Reinigen - Zie "Installatie" - Algen en bladeren verwijderen, binnenvallend vuil voorkomen - Waterwaarden controleren, water verversen - Lamp controleren en lamp na 8000 uur vervangen - Instelling controleren, pompcapaciteit in het oog houden
Er stroomt geen water uit de waterafvoerpunten	<ul style="list-style-type: none"> - Stromingsmondstuk verstopt - Waterafvoerpunten verontreinigd 	<ul style="list-style-type: none"> - Stekker uittrekken, pomp uitschakelen. - Stromingsmondstuk c.q. waterafvoerpunten schoonmaken
Watertoevoer	<ul style="list-style-type: none"> - Rotor draait niet 	<ul style="list-style-type: none"> - Stromingsmondstuk aanbrengen omdat de waterdruk te laag is

Indicaciones sobre este manual de instrucciones de servicio

Lea las instrucciones de uso antes del primer uso y familiarícese con el equipo. Tenga necesariamente en cuenta las indicaciones de seguridad para garantizar un uso correcto y seguro.

Uso conforme a lo prescrito

La serie de construcción Bitron, denominada a continuación "equipo", sólo se puede emplear para limpiar el agua del estanque normal.


Uso no conforme a lo prescrito

En caso de un uso no conforme a lo prescrito y un tratamiento inadecuado puede poner en peligro el equipo las personas. En caso de un uso no conforme a lo prescrito expira nuestra garantía así como el permiso de servicio general.

Declaración del fabricante CE

Declaramos la conformidad en el sentido de la directiva CE relacionada con la compatibilidad electromagnética (89/336/CEE) así como la directiva de baja tensión (73/23/CEE). Se emplearon las siguientes normas armonizadas:

EN 60335-1, EN 60598-1, EN 60598-2-1, EN 55015, EN 61000-3-2, EN 61000-3-3, EN 61547

Firma: 

Indicaciones de seguridad

La empresa OASE construyó este equipo conforme al nivel actual de la técnica y las prescripciones de seguridad vigentes. No obstante puede ser equipo una fuente de peligro para las personas y los valores materiales si no se emplea adecuadamente y en correspondencia al uso prescrito, y no se observan las indicaciones de seguridad.

Por razones de seguridad no deben usar este equipo niños, jóvenes menores de 16 años ni personas que no estén en condiciones de reconocer los peligros o que no se hayan familiarizado con estas instrucciones de servicio.

Guarde cuidadosamente estas instrucciones de uso. Entregue estas instrucciones de uso al nuevo propietario en caso de cambio de propietario. Todos los trabajos con este equipo sólo se deben ejecutar conforme a estas instrucciones.

El contacto entre el agua y electricidad puede conllevar en caso de una conexión no conforme a lo prescrito o un manejo inadecuado a graves peligros para el cuerpo y la vida.

¡Atención! Radiación ultravioleta peligrosa.

La radiación de la lámpara UVC es peligrosa para los ojos y la piel. No opere nunca la lámpara del equipo fuera de la caja y nunca sin rotor de limpieza, porque ésta es una protección visual contra la radiación UVC. En caso de preguntas y problemas diríjase para su propia seguridad a una persona especializada en eléctrica. ¡No sumerja nunca el equipo en el agua! Saque siempre la clavija de la red de todos los equipos que se encuentran en el agua antes de ejecutar trabajos en el equipo. Opere sólo el equipo conectado a un tomacorriente con contacto de puesta a tierra. Éste tiene que estar montado conforme a las prescripciones nacionales vigentes. Asegure que el conductor de protección conduzca directamente hasta el equipo. No use nunca instalaciones, adaptadores, líneas de prolongación o de conexión sin contacto de protección. La sección transversal de las líneas de conexión a la red no debe ser menor que los cables protegidos por goma con el símbolo H05 RNF. Las líneas de prolongación tienen que cumplir la norma DIN VDE 0620. Asegure que el equipo se abastezca a través de un dispositivo de protección (FI o RCD) con una corriente de defecto calculada no mayor de 30 mA. No opere el equipo cuando hayan personas en el agua. No transporte nunca otros líquidos a no ser el agua. No abra nunca la caja del equipo o sus partes correspondientes si no se indica esto expresamente en las instrucciones de uso. No opere nunca el equipo sin circulación de agua.

Importante: El equipo está equipado con imanes permanentes. El campo magnético puede influir en el marcapasos.

El equipo no se debe operar si está defectuoso el cable, la mirilla o la caja. ¡Saque la clavija de la red! No agarre ni tire el equipo por la línea de conexión. Las instalaciones eléctricas en los estanques de jardín y piscinas tienen que corresponder a las prescripciones de montaje internacionales y nacionales. Compare los datos eléctricos de la red de abastecimiento con los datos indicados en la placa de datos técnicos. En caso de preguntas y problemas diríjase para su propia seguridad a una persona especializada en eléctrica. Tienda la línea de conexión protegida para excluir los daños. Emplee sólo cables que estén prescritos para el empleo a la intemperie. Asegure la conexión de clavijas y hembrillas contra la humedad.

Emplazamiento

El equipo se tiene que instalar horizontal y con los pies hacia abajo (C). Posicione el equipo a prueba de inundación. La distancia del equipo al estanque tiene que ser como mínimo de 2 m. Emplace el equipo de forma que no esté expuesto a la radiación directa del sol. Asegure que el equipo nunca se opere sin circulación de agua. Tenga en cuenta para el montaje (A y B) el posicionamiento correcto de la junta plana (2) y del anillo en O (1).

Puesta en marcha

Conecte la bomba y espere hasta que el equipo esté lleno con agua. Compruebe la hermeticidad de todas las conexiones. Enchufe la clavija a la red. Compruebe la función de la lámpara UVC y del rotor de limpieza en la mirilla (D-7). Las dos funciones están en orden si la luz tenue se ilumina azul y alternativamente clara y oscura.

Derivación

El caudal de agua se puede regular por el sistema de derivación. El agua fluye en el equipo por el suministro de agua (D-4). De acuerdo al ajuste puede escurrir una parte del agua directamente por la salida de agua (D-3) mientras que la otra parte se irradia con luz UVC y escurre por la salida de agua (D-1). Una limpieza óptima sólo se alcanza con un ajuste correcto del caudal de agua. El ajuste correcto corresponde a la capacidad de elevación (l/h) de su bomba. Ajuste para esto los dos puños giratorios (D-3, D-4) a la misma potencia.

Cambio de la lámpara UVC

La lámpara UVC se tiene que cambiar después de unas 8000 horas de servicio (G).

Tenga antes en cuenta las indicaciones de seguridad. Pulse la palanca de retención de seguridad (D-6), gire la cabeza del equipo en el sentido de la flecha hasta que tope y sáquela cuidadosamente con el rotor de limpieza. Quite el rotor de limpieza del cristal de cuarzo. Gire el tornillo de apriete (H) contrario al sentido de las manecillas del reloj y saque el cristal de cuarzo con el anillo en O con un giro ligero. Saque y cambie la lámpara UVC (F). La cinta de goma en la lámpara UVC original es un seguro de transporte y no se tiene que cambiar. La lámpara UVC se ilumina después del montaje completo del equipo.

¡Importante! Sólo se deben emplear lámparas cuya denominación y especificación de potencia [W = Watt] coincidan con las especificaciones en la placa de datos técnicos.

Desmonte el anillo en O del cristal de cuarzo, límpielo y compruebe si presenta daños. Limpie el cristal de cuarzo por afuera con un paño húmedo. Antes del montaje compruebe si está dañado el cristal de cuarzo. Coloque de nuevo el anillo en O en el cristal de cuarzo e introduzca el cristal de cuarzo hasta que tope en la cabeza del equipo. El anillo en O se tiene que presionar en la ranura entre la cabeza del equipo y el cristal de cuarzo. Por el tornillo de apriete se presiona más tarde el anillo en O a la posición final correcta. Atornille el tornillo de apriete en el sentido de las manecillas del reloj (H) hasta que tope. Desplace el rotor de limpieza al cristal de cuarzo. Controle el anillo en O en la cabeza del equipo en cuanto a daños y asiento correcto. El anillo en O tiene que estar asentado delante del escalón en la cabeza del equipo (I). Desplace cuidadosamente la cabeza del equipo en la caja. El rotor de limpieza y el cristal de cuarzo se empujan para esto al asiento trasero en el interior de la caja. La marca interior en la cabeza del equipo tiene que coincidir con la marca (G) en la caja. Desplace cuidadosamente la cabeza del equipo en la caja hasta que tope. Nota: En caso que no se pueda empujar completamente la cabeza del equipo compruebe si el tornillo de apriete está atornillado hasta el tope. Gire la cabeza del equipo ejerciendo una ligera presión contrario al sentido de la flecha hasta que tope (las marcas en la cabeza del equipo y la caja indican una con la otra). La palanca de retención de seguridad se tiene que enclavar. Ponga primero de nuevo la bomba en servicio y enchufe después la clavija de red en el tomacorrientes.

Cambio del rotor de limpieza

En caso que la superficie de rodadura se haya desgastado hasta los nervios de las marcas de desgaste se tiene que cambiar el rotor de limpieza. Tenga antes en cuenta las indicaciones de seguridad. Pulse la palanca de retención de seguridad, gire la cabeza (G) del equipo en el sentido de la flecha hasta que tope y sáquela cuidadosamente con el rotor de limpieza. Quite el rotor de limpieza del cristal de cuarzo y sustitúyalo. Realice el montaje en secuencia contraria al cambio de la lámpara UVC. Ponga primero en servicio la bomba y después el equipo.

Limpieza

Limpieza automática

El rotor de limpieza se guía continuamente por la corriente de agua alrededor del tubo de cristal de cuarzo. El equipo se tiene que operar permanentemente. En el servicio de intervalos pueden tener lugar ensuciamientos e incrustaciones calcáreas persistentes que se tienen que eliminar con una limpieza manual.

Limpieza del tubo de cristal de cuarzo (G)

Tenga antes en cuenta las indicaciones de seguridad. Pulse la palanca de retención de seguridad, gire la cabeza del equipo en el sentido de la flecha hasta que tope y sáquela cuidadosamente con el rotor de limpieza. Quite el rotor de limpieza del cristal de cuarzo y límpielo minuciosamente. Limpie también minuciosamente la caja por adentro y por afuera. Limpie el cristal de cuarzo con un paño húmedo y desplace el rotor de limpieza al cristal de cuarzo. Realice el montaje en secuencia contraria al cambio de la lámpara UVC. Ponga primero de nuevo la bomba en servicio y enchufe después la clavija de red del equipo en el tomacorriente.

Limpieza de la mirilla (J)

Tenga antes en cuenta las indicaciones de seguridad. Pulse la palanca de retención de seguridad, gire la cabeza del equipo en el sentido de la flecha hasta que tope y sáquela cuidadosamente con el rotor de limpieza. Limpie la mirilla por adentro y por afuera. Nota: ¡La mirilla no se puede desmontar! Realice el montaje en secuencia contraria al cambio de la de la lámpara UVC. Ponga primero de nuevo la bomba en servicio y enchufe después la clavija de red del equipo en el tomacorriente.

Almacenamiento / Conservación durante el invierno

Desinstale el equipo en caso de heladas. Ejecute una limpieza minuciosa, compruebe si el equipo presenta daños y almacene el equipo en un lugar seco y exento de heladas.

Piezas de desgaste

La lámpara UVC, el cristal de cuarzo, el tornillo de apriete y el rotor son piezas de desgaste y no no están incluidos en la garantía

Desecho

En caso que esté defectuosa la línea de alimentación deseche el equipo en correspondencia a las prescripciones legales. Deseche la lámpara UVC por separado. Consulte su comerciante especializado.

Fallos

Fallo	Causa	Ayuda
Agua turbia	<ul style="list-style-type: none"> - La lámpara UVC no se ilumina. - El rotor de limpieza / tubo de cristal de cuarzo está sucio - Caudal de la bomba, del equipo no correcto - Material suspendido pardo, desciende al fondo - Estanque extremadamente sucio - La lámpara no tiene ninguna potencia UVC - El ajuste de la derivación no es correcto 	<ul style="list-style-type: none"> - Compruebe las conexiones eléctricas - Realice una limpieza - Véase instalación - Quite las algas y las hojas, evite la entrada de suciedad - Compruebe los valores del agua, cambie el agua - Compruebe la lámpara y cámbiela después de 8000/h - Compruebe el ajuste, tenga en cuenta la capacidad de la bomba
No fluye agua por las salidas de agua	<ul style="list-style-type: none"> - Tobera de flujo obstruida - Salidas de agua sucias 	<ul style="list-style-type: none"> - Saque la clavija de la red, desconecte la bomba. - Limpie la tobera de flujo y/o las salidas de agua
Entrada de agua	<ul style="list-style-type: none"> - El rotor no gira 	<ul style="list-style-type: none"> - Emplee la tobera de flujo, porque la presión de agua es muy pequeña

Explicações necessárias ao Manual de instruções

Antes de utilizar pela primeira vez o aparelho, leia as instruções de utilização e familiarize-se com elas. Tenha em todo o caso em atenção às instruções de segurança com respeito ao uso correcto e seguro do aparelho.

Emprego conforme o fim de utilização previsto

A linha Bitron, doravante denominada "aparelho", serve para limpar a água de tanques ornamentais em jardins.

Emprego divergente do fim de utilização previsto

Cada emprego não condizente com o fim de utilização definido e cada tratamento impróprio do aparelho poderão comprometer pessoas. O fabricante não responderá por danos provocados pelo emprego contrário ao fim de utilização. Além disso caducará a autorização de uso para o aparelho.

Declaração de conformidade CE

Declaramos a conformidade nos termos das Directivas Comunitárias "Compatibilidade electromagnética" (89/336/CEE) e "Baixa tensão" (73/23/CEE). Foram aplicadas as seguintes normas harmonizadas:

EN 60335-1, EN 60598-1, EN 60598-2-1, EN 55015, EN 61000-3-2, EN 61000-3-3, EN 61547

Assinatura:



Instruções de segurança

A empresa **OASE** produziu este aparelho conforme o mais recente nível técnico e as instruções de segurança aplicáveis. Não obstante, o aparelho poderá ser fonte de perigo para pessoas e valores reais, se não for empregado devidamente e de acordo com o fim de utilização previsto ou não forem observadas as normas de segurança.

Por razões de segurança, todas as crianças, jovens com menos de 16 anos e pessoas não capazes de reconhecer eventuais riscos ou que não estejam inteiradas das instruções de uso, não poderão utilizar o aparelho.

Guarde estas instruções de uso em recinto seguro! Em caso de mudança de proprietário, entregue-as ao novo dono. Todos os trabalhos com este aparelho poderão ser realizados exclusivamente conforme as presentes instruções.

O contacto entre água e corrente eléctrica poderá ocasionar graves riscos para a integridade física, se o aparelho não for conectado de acordo com as normas obrigatórias ou não for manejado conforme exigido nestas instruções.

Atenção! Radiação ultravioleta perigosa.

A radiação da lâmpada UVC é susceptível de prejudicar os olhos e a pele! Não use a lâmpada do aparelho nunca fora da carcaça e sem rotor de limpeza, porque esta representa uma protecção visual contra a radiação ultravioleta.

Se houver dúvidas ou problemas, dirija-se a um electricista autorizado e competente. Não submerja nunca o aparelho! Desconecte sempre a ficha de todos os aparelhos existentes na água e do aparelho Bitron, antes de fazer quaisquer trabalhos nele! Ligue o aparelho só com uma tomada provida de contacto de segurança. A tomada deverá ter sido instalada em conformidade com as normas nacionais vigentes. Verifique se o condutor de protecção chega sem interrupção ao aparelho. Não utilize nunca instalações, adaptadores, cabos de extensão ou de conexão desprovidos de contacto de protecção! Os cabos de conexão à rede eléctrica não poderão apresentar secção transversal inferior à de cabos de mangueira de borracha, identificados pela abreviatura H05 RNF. Os cabos de extensão devem corresponder à norma DIN VDE 0620. Verifique se o aparelho possui um disjuntor de corrente de avaria (FI ou RCD). A corrente de falha medida não pode exceder 30 mA. Não ligue o aparelho quando há pessoas na água! Nunca use o aparelho para outros líquidos que não a água! Não abra nunca a carcaça do aparelho ou os componentes da mesma, a menos que as instruções de uso autorizem expressamente tal intervenção. Não opere nunca o aparelho sem que este seja percorrido por água!

Nota importante! O aparelho está dotado de ímanes permanentes. O campo magnético é capaz de afectar estimuladores cardíacos (peace-maker).

Em caso de cabo de conexão, visor ou carcaça defeituosa, o aparelho não pode ser posto em funcionamento! Desconecte a ficha de alimentação! Não transporte nem puxe o aparelho pelo cabo de conexão! Quaisquer instalações eléctricas em tanques ornamentais e piscinas devem satisfazer as normas de instalação nacionais e internacionais. Confira os parâmetros eléctricos da rede de alimentação com os existentes na placa de dados técnicos do aparelho. Se houver dúvidas ou problemas, dirija-se a um electricista autorizado e competente. Instale e coloque o cabo de conexão de forma protegida de maneira que não possa ser danificado. Utilize só cabos eléctricos autorizados para o uso exterior. Proteja a conexão contra humidade.

Colocação do aparelho

O aparelho deve apresentar uma posição horizontal, sendo instalado com os pés voltados para baixo (C). Posicione o aparelho por forma a que não possa ser submergido! Entre o aparelho e o tanque deve ser observada uma distância mínima de 2 m. Coloque o aparelho num recinto que o proteja da radiação solar directa. Verifique que o aparelho nunca trabalha sem ser percorrido por água!

Na montagem (A e B) deverá dar-se atenção especial à posição correcta da junta de vedação (2) e do O-ring (1).

Pôr o aparelho em funcionamento

Ligar a bomba e esperar até que o aparelho esteja afogado (cheio de água). Controlar a ausência de fugas em todos os pontos pelos quais corre a água. Conectar a ficha de alimentação. Controlar o funcionamento da lâmpada UVC e do rotor de limpeza no visor (D-7). Com uma luz azul que acende alternadamente de forma clara e escura, os dois componentes funcionam perfeitamente.

Bypass

A quantidade de água que passa pelo aparelho poder ser controlada com a ajuda do sistema bypass. A partir da boca de entrada (D-4), a água corre para o interior do aparelho. Conforme o ajuste actual, uma parte da água pode evacuar-se directamente pela saída (D-3) ao passo que a outra está exposta, no aparelho, à acção da luz ultravioleta, escoando-se pela saída (D-1). Uma limpeza óptima da água implica em todo o caso o ajuste correcto da vazão de água. O ajuste correcto corresponde ao débito (l/h) da bomba. Para o efeito, ambos os manipuladores giratórios (D-3, D-4) devem ser ajustados ao valor idêntico.

Renovar a lâmpada UVC

A lâmpada UVC deverá ser substituída por nova ao fim de 8000 horas (G).

Tenha em conta as instruções de segurança obrigatórias! Premir a alavanca de segurança (D-6), rodar a cabeça do aparelho no sentido indicado pela seta até que encontre resistência e extrair cuidadosamente junto com o rotor de limpeza. Retirar o rotor de limpeza do vidro de cristal. Afastar o parafuso de fixação (H), rodando-o no sentido anti-horário, e depois retirar o vidro de cristal juntamente com o O-ring, dando ao conjunto um ligeiro movimento rotativo para facilitar a desmontagem. Extrair a lâmpada UVC (F) e renovar. A fita de borracha na lâmpada UVC original serve de travão de transporte, não sendo necessária a sua substituição. A lâmpada UVC funcionará só após a montagem completa do aparelho.

Nota importante! Poderão ser exclusivamente utilizadas tais lâmpadas, cuja identificação e potência [W = Watt] correspondam aos valores indicados na placa de dados técnicos do aparelho.

Retirar o O-ring do vidro de cristal, limpar e verificar a ausência de defeitos. Limpar o lado exterior do vidro de cristal mediante um pano húmido. Anteriormente à montagem, controlar no vidro de cristal a ausência de defeitos. Colocar o O-ring sobre o vidro de cristal e introduzir o vidro na cabeça do aparelho até ter encontrado resistência. Obrigar o O-ring

a entrar na fenda situada entre a cabeça do aparelho e o vidro de cristal. Será o parafuso de fixação que mais tarde corrige a posição definitiva do O-ring. Apertar o parafuso de fixação no sentido horário (H). Aplicar o rotor de limpeza ao vidro de cristal. Controle o O-ring na cabeça do aparelho com respeito à ausência de defeitos e à posição correcta. O O-ring deve encontrar-se junto ao ressalto na cabeça do aparelho (I). Introduza a cabeça cuidadosamente na carcaça. Durante a introdução, o rotor de limpeza e o vidro de cristal são deslocados até ao alojamento traseiro. - Tenha em conta que a marca interior da cabeça coincida com a marca (G) da carcaça. Introduza a cabeça cuidadosamente na carcaça até encontrar resistência.

Nota: Caso não seja possível introduzir toda a cabeça, verifique que o parafuso de fixação está totalmente apertado. Exercendo ligeira pressão, rode a cabeça no sentido oposto ao indicado pela seta, até ter encontrado resistência (a marca da cabeça deve encontrar-se em frente da marca da carcaça). A alavanca de segurança deve engatar. Começar por pôr a bomba a trabalhar e só depois ligar a ficha com a tomada eléctrica.

Renovar o rotor de limpeza

Se o desgaste da superfície de contacto chegar às aletas limitadoras, será necessário substituir o rotor de limpeza por novo. Tenha em conta as instruções de segurança obrigatórias! Premir a alavanca de segurança (G), rodar a cabeça do aparelho no sentido indicado pela seta até que encontre resistência e extrair cuidadosamente junto com o rotor de limpeza. Retirar o rotor de limpeza do vidro de cristal e renovar. Fazer a montagem na ordem inversa à renovação da lâmpada UVC. Começar por pôr a bomba a trabalhar e só depois o aparelho.

Limpeza

Limpeza automática

O rotor de limpeza é continuamente conduzido pela corrente de água em redor do tubo do vidro de cristal. Deixe o aparelho na operação permanente. Evite a operação intervalada susceptível de originar a acumulação de impurezas e depósitos calcários que precisam de ser eliminados à mão.

Limpar o tubo do vidro de cristal (G)

Tenha em conta as instruções de segurança obrigatórias! Premir a alavanca de segurança, rodar a cabeça do aparelho no sentido indicado pela seta até que encontre resistência e extrair cuidadosamente junto com o rotor de limpeza. Retirar o rotor de limpeza do vidro de cristal e limpar bem. Limpar cuidadosamente o lado interior e o lado exterior da carcaça. Limpar o vidro de cristal mediante um pano húmido e aplicar o rotor de limpeza ao vidro. Fazer a montagem na ordem inversa à renovação da lâmpada UVC. Começar por pôr a bomba a trabalhar e só depois ligar a ficha com a tomada eléctrica.

Limpar o visor (J)

Tenha em conta as instruções de segurança obrigatórias! Premir a alavanca de segurança, rodar a cabeça do aparelho no sentido indicado pela seta até que encontre resistência e extrair cuidadosamente junto com o rotor de limpeza. Limpar o lado interior e o lado exterior do visor. Nota: O visor não é desmontável. Fazer a montagem na ordem inversa à renovação da lâmpada UVC. Começar por pôr a bomba a trabalhar e só depois ligar a ficha com a tomada eléctrica.

Guardar/Invernar o aparelho

Em caso de risco de geada, o aparelho tem de ser desinstalado. Faça uma limpeza cuidadosa, verifique a ausência de danos e guarde o aparelho em recinto seco e à prova da geada.

Peças de desgaste

A lâmpada UVC, o vidro de cristal, o parafuso de fixação e o rotor são peças de desgaste e, por conseguinte, não abrangidas pela garantia.

Eliminar o aparelho usado

Em caso de cabo eléctrico defeituoso, o aparelho deverá ser eliminado conforme a legislação ecológica vigente. A lâmpada UVC deverá ser eliminada em separado. Consulte o seu revendedor.

Anomalias

Anomalia	Causa	Remédio
Água turva	<ul style="list-style-type: none"> - Lâmpada UVC não acesa. - Rotor de limpeza / Tubo vidro de cristal sujo - Vazão fornecida pela bomba, aparelho incorrectos - Matérias acastanhadas em suspensão e a depositar-se no fundo - Tanque muito sujo - Falta de efeito ultravioleta da lâmpada UVC - Ajuste incorrecto do sistema bypass 	<ul style="list-style-type: none"> - Controlar os pontos de conexão eléctrica - Limpar - Ver a instalação - Remover algas e folhas, prevenir a penetração de impurezas - Verificar os valores da água, mudar a água - Controlar a lâmpada e renovar depois de 8000 h - Verificar o ajuste, observar o débito da bomba
Ausência de escoamento nas saídas de água	<ul style="list-style-type: none"> - Bico de circulação entupido - Saídas de água entupidas 	<ul style="list-style-type: none"> - Desconectar a ficha eléctrica, desligar a bomba. - Limpar o bico de circulação e/ou as saídas de água
Entrada de água	<ul style="list-style-type: none"> - Rotor não gira 	<ul style="list-style-type: none"> - Montar o bico de circulação por falta de pressão de água

Avvertenze per queste istruzioni per l'uso

Prima del primo impiego leggete per favore le istruzioni per l'uso e familiarizzatevi con l'apparecchio. Osservate assolutamente le avvertenze per la sicurezza per l'uso corretto e sicuro.

Impiego allo scopo previsto

La serie Bitron, di seguito chiamata apparecchio, va impiegata solo per la depurazione di normale acqua di stagno.



Impiego non conforme allo scopo previsto

Da questo apparecchio possono provenire pericoli per le persone. In caso di impiego non conforme allo scopo previsto e di trattamento non idoneo. In caso di impiego non conforme a quello previsto decade la garanzia da parte nostra nonché il permesso generale d'esercizio.

Dichiarazione CE del produttore

Dichiariamo la conformità ai sensi della direttiva CE direttiva CEM (89/336/CEE) nonché della direttiva per bassa tensione (73/23/CEE). Sono state applicate le seguenti norme armonizzate:

EN 60335-1, EN 60598-1, EN 60598-2-1, EN 55015, EN 61000-3-2, EN 61000-3-3, EN 61547

Firma: 

Avvertenze per la sicurezza

La ditta **OASE** ha costruito questo apparecchio secondo lo stato attuale della tecnica e le norme di sicurezza esistenti. Ciononostante da questo apparecchio possono provenire pericoli per persone e cose se esso viene usato in modo non idoneo o non conforme allo scopo previsto o se non vengono osservate le avvertenze per la sicurezza.

Per motivi di sicurezza bambini e adolescenti minori di 16 anni nonché persone che non possono riconoscere possibili pericoli o non conoscono queste istruzioni per l'uso non possono usare questo apparecchio!

Per favore conservate accuratamente queste istruzioni per l'uso! In caso di cambio del proprietario consegnategli le istruzioni per l'uso. Tutti i lavori con questo apparecchio vanno eseguiti solo secondo le presenti istruzioni. La combinazione di acqua ed elettricità può provocare pericoli mortali in caso di allacciamento non conforme alle norme o maneggio non idoneo.

Attenzione! Pericolosa radiazione ultravioletta

La radiazione della lampada UVC è pericolosa per gli occhi e per la pelle! Non fate funzionare mai la lampada dell'apparecchio al di fuori della scatola e mai senza rotore di depurazione, poiché questo è una protezione per la vista contro la radiazione UVC. In caso di domande o problemi rivolgetevi per la vostra sicurezza ad un tecnico elettricista!

Non immergete mai l'apparecchio sott'acqua! Prima di eseguire lavori all'apparecchio staccate sempre la spina di rete di tutti gli apparecchi che si trovano in acqua e di questo apparecchio! Usate l'apparecchio solo ad una presa con contatto di terra. Questa deve essere realizzata secondo le rispettive norme nazionali vigenti. Assicurate che il conduttore di terra venga portato ininterrotto fino all'apparecchio. Non impiegate mai installazioni, adattatori, linee di prolunga o di allacciamento senza contatto di terra! Le linee di allacciamento alla rete non devono avere una sezione trasversale minore delle condutture flessibili di gomma con la sigla H05 RNF. Le linee di prolunga devono soddisfare le norme DIN VDE 0620. Assicurate che l'apparecchio sia provvisto di un dispositivo di protezione contro correnti di guasto (FI, o RCD) con un valore di corrente di guasto non superiore a 30 mA. Non usate l'apparecchio se ci sono persone in acqua! Non trasportate mai liquidi diversi dall'acqua! Non aprite mai la scatola dell'apparecchio o dei suoi componenti se questo non è espressamente indicato nelle istruzioni per l'uso. Non usate mai l'apparecchio senza flusso d'acqua!

Importante! L'apparecchio è dotato di magneti permanenti. Il campo magnetico può influenzare pace-maker.

L'apparecchio non deve venire usato in caso di cavo, spia di ispezione o scatola difettosi! Staccare la spina di rete! Non portate o tirate l'apparecchio tramite il cavo di allacciamento. Le installazioni elettriche in laghetti di giardini e piscine devono corrispondere alle relative norme di costruzione internazionali e nazionali. Confrontate i dati elettrici della rete di alimentazione con quelli della targhetta del tipo. In caso di domande e problemi rivolgetevi per la vostra sicurezza ad un tecnico elettricista! Installate la linea di allacciamento protetta in modo da escludere danneggiamenti. Usate solo cavi che sono consentiti per l'impiego all'esterno. Proteggete la connessione a spina contro l'umidità.

Installazione

L'apparecchio deve venire installato orizzontalmente e con i piedi di supporto verso il basso (C). Posizionate l'apparecchio in modo che sia protetto da inondazione! La distanza fra apparecchio e stagno deve essere di almeno 2 m. Collocate l'apparecchio in modo che non sia esposto all'irradiazione solare diretta. Assicurate che l'apparecchio non venga mai usato senza flusso d'acqua!

Nel montaggio (A e B) si deve badare al posizionamento corretto della guarnizione piatta (2) e dell'O-ring (1).

Messa in funzione

Inserire la pompa ed attendere fino a quando l'apparecchio è riempito d'acqua. Controllare la tenuta di tutti gli allacciamenti. Innestare la spina di rete! Controllare il funzionamento della lampada UVC e del rotore di depurazione sulla spia di ispezione (D-7). In caso di bagliore blu alternativamente chiaro e scuro le due funzioni sono in ordine.

Bypass

La quantità di passaggio dell'acqua si può regolare mediante il sistema bypass. Dall'entrata (D-4) l'acqua fluisce nell'apparecchio. A seconda della regolazione una parte dell'acqua può defluire attraverso lo scarico dell'acqua (D-3) mentre l'altra parte dell'acqua viene irradiata nell'apparecchio con luce UVC e defluisce attraverso lo scarico dell'acqua (D-1). Una depurazione ottimale si ottiene solo con la regolazione corretta del passaggio dell'acqua. La regolazione corretta corrisponde alla portata (l/h) della vostra pompa; a questo scopo le due manopole girevoli (D-3, D-4) vanno regolate sulla stessa portata.

Sostituire la lampada UVC

La lampada UVC deve venire sostituita dopo ca. 8000 ore d'esercizio (G). Osservare prima le avvertenze per la sicurezza! Premere la leva di sicurezza a scatto (D-6), girare la testa dell'apparecchio nella direzione della freccia fino alla battuta ed estrarla con cautela con il rotore di depurazione. Estrarre il rotore di depurazione dal vetro di quarzo. Svitare la vite di bloccaggio (H) in senso antiorario ed estrarre il vetro di quarzo con l'O-ring con un leggero movimento di torsione.

Estrarre e sostituire la lampada UVC (F). Il nastro di gomma sulla lampada UVC originale è una protezione per il trasporto e non deve venire sostituito. La lampada UVC si accende solo dopo il montaggio completo dell'apparecchio.

Importante! Si possono impiegare solo lampade la cui denominazione ed i cui dati di potenza [W = Watt] concordano con i dati sulla targhetta del tipo.

Togliere l'O-ring dal vetro di quarzo, pulirlo e verificarne se è danneggiato. Pulire il vetro di quarzo dall'esterno con un panno umido. Prima del montaggio controllare se il vetro di quarzo è danneggiato. Rimettere di nuovo l'O-ring sul vetro di quarzo ed inserire quest'ultimo nella testa dell'apparecchio fino alla battuta. L'O-ring deve venire premuto nella fessura fra testa dell'apparecchio e vetro di quarzo. Più tardi l'O-ring viene premuto nella posizione finale corretta mediante la vite di bloccaggio. Avvitare le vite di bloccaggio in senso orario (H) fino alla battuta. Spingere il rotore di depurazione sul vetro di quarzo. Controllate che l'O-ring sulla testa dell'apparecchio non presenti danneggiamenti e sia correttamente fissato. L'O-ring deve essere fissato davanti allo spallamento sulla testa dell'apparecchio (I). Spingete cautamente la testa dell'apparecchio nella scatola. Il rotore di depurazione e il vetro di quarzo vengono spinti nell'alloggiamento posteriore nell'interno della scatola. La marcatura interna sulla testa dell'apparecchio deve coincidere con la marcatura (G) sulla scatola. Spingete cautamente la testa dell'apparecchio nella scatola fino alla battuta. Avvertenza: Se la testa dell'apparecchio non si può spingere completamente, controllate se la vite di bloccaggio è avvitata fino alla battuta. Girate la testa dell'apparecchio con leggera pressione in senso contrario alla freccia fino alla battuta (le marcature sulla testa dell'apparecchio e sulla scatola indicano una verso l'altra). La leva di sicurezza a scatto deve scattare in posizione. Prima rimettere in funzione la pompa poi inserire la spina di rete nella presa.

Sostituire il rotore di depurazione

Quando la superficie di scorrimento è consumata fino alle nervature di marcatura usura, il rotore di depurazione deve venire sostituito. Osservare prima le avvertenze per la sicurezza! Premere la leva di sicurezza a scatto, girare la testa dell'apparecchio (G) nella direzione della freccia fino alla battuta ed estrarla con cautela con il rotore di depurazione. Estrarre il rotore di depurazione dal vetro di quarzo e sostituirlo. Montaggio in successione inversa come nella sostituzione della lampada UVC. Mettere in funzione prima la pompa poi l'apparecchio.

Pulitura

Pulitura automatica

Il rotore di depurazione gira continuamente attraverso il flusso d'acqua intorno ai tubi di vetro di quarzo. L'apparecchio deve funzionare di continuo. Nel funzionamento a intervalli possono formarsi sudiciume ostinato e depositi calcarei che devono venire tolti con una pulitura manuale.

Pulire il tubo di vetro di quarzo (G)

Osservare prima le avvertenze per la sicurezza! Premere la leva di sicurezza a scatto, girare la testa dell'apparecchio nella direzione della freccia fino alla battuta ed estrarla con cautela con il rotore di depurazione. Estrarre il rotore di depurazione dal vetro di quarzo e pulirlo a fondo. Pulire a fondo anche la scatola all'interno e all'esterno. Pulire il vetro di quarzo con un panno umido e spingere il rotore di depurazione sul vetro di quarzo. Montaggio in successione inversa come nella sostituzione della lampada UVC. Prima rimettere in funzione la pompa poi inserire la spina di rete dell'apparecchio nella presa.

Pulire la spia d'ispezione (J)

Osservare prima le avvertenze per la sicurezza! Premere la leva di sicurezza a scatto, girare la testa dell'apparecchio nella direzione della freccia fino alla battuta ed estrarla con cautela con il rotore di depurazione. Pulire la spia di ispezione all'interno e all'esterno. Avvertenza: La spia di ispezione non si lascia smontare! Montaggio in successione inversa come nella sostituzione della lampada UVC. Prima rimettere in funzione la pompa poi inserire la spina di rete dell'apparecchio nella presa.

Magazzinaggio/Riporre per l'inverno

In caso di gelo l'apparecchio deve venire disinstallato. Eseguite una pulitura a fondo, controllate se l'apparecchio è danneggiato e conservatelo asciutto e senza gelo.

Parti soggette a usura

La lampada UVC, il vetro di quarzo, la vite di bloccaggio ed il rotore sono parti soggette a usura e non sono comprese nella garanzia.

Smaltimento

In caso di linea di rete difettosa l'apparecchio va smaltito secondo le norme di legge. La lampada UVC va smaltita separatamente. Chiedete al vostro rivenditore specializzato.

Guasti

Guasto	Causa	Rimedio
Acqua non limpida	<ul style="list-style-type: none"> - Lampada UVC non fa luce. - Rotore di depurazione/tubo di vetro di quarzo sporco - Portate pompa, apparecchio non corretto - Materiale marrone in sospensione, cade sul fondo - Stagno estremamente sudicio - Lampada non ha potenza UVC - Regolazione del bypass non in ordine 	<ul style="list-style-type: none"> - Controllare gli allacciamenti elettrici - Pulire - Vedi installazione - Togliere alghe e foglie, impedire l'entrata di sporco - Controllare i valori dell'acqua, cambio dell'acqua - Controllare la lampada e cambiarla dopo 8000/h - Controllare la regolazione, osservare la portata della pompa
Negli scarichi dell'acqua non scorre acqua	<ul style="list-style-type: none"> - Ugello di flusso intasato - Scarichi dell'acqua sporchi 	<ul style="list-style-type: none"> - Staccare la spina di rete, disinserire la pompa. - Pulire l'ugello di flusso risp. gli scarichi dell'acqua
Afflusso di acqua	<ul style="list-style-type: none"> - Il rotore non gira 	<ul style="list-style-type: none"> - Inserire ugello di flusso perché la pressione dell'acqua è troppo scarsa

Henvisninger til denne driftsvejledning

Læs denne brugsanvisning og sæt dig ind i apparatets funktioner, før du anvender det første gang. Følg altid sikkerhedsanvisningerne så apparatet bruges rigtigt og sikkert.

Bestemmelsesmæssig anvendelse

Bitron-serien, herefter kaldet apparatet, må kun anvendes til rensning af almindeligt bassinvand.

Ikke bestemmelsesmæssig anvendelse

Ved ikke bestemmelsesmæssig anvendelse kan apparatet medføre fare for personer. Ved ikke bestemmelsesmæssig anvendelse opføres vores ansvar samt den almindelige driftstilladelse.

CE-erklæring

Vi erklærer herved, at apparatet er i overensstemmelse med EU-direktiv (89/336/EØF) samt lavspændingsdirektiv (72/23/EØF). Der er anvendt følgende harmoniserede normer:

EN 60335-1, EN 60598-1, EN 60598-2-1, EN 55015, EN 61000-3-2, EN 61000-3-3, EN 61547

Underskrift:



Sikkerhedsanvisninger

Firmaet OASE har konstrueret dette apparat iht. til seneste teknologi og gældende sikkerhedsforskrifter. Apparatet kan alligevel medføre fare for mennesker og materielle værdier, hvis det anvendes ukundigt, ikke bestemmelsesmæssigt, eller hvis sikkerhedsanvisningerne ikke overholdes.

Børn og unge under 16 år samt personer, der ikke kan registrere de mulige farer eller ikke er fortrolige med brugsanvisningen, må af sikkerhedsgrunde ikke benytte apparatet!

Opbevar denne brugsanvisning omhyggeligt! Ved ejerskifte gives brugsanvisningen videre. Alle arbejder med dette apparat må kun udføres iht. foreliggende anvisning. Kombinationen af vand og elektricitet kan være til alvorlig fare for liv og helbred, hvis apparatet ikke tilsluttes forskriftsmæssigt eller betjenes ukundigt.

Fare! Farlig ultraviolet stråling.

Strålingen fra UVC-lampen er farlig for øjne og hud! Benyt aldrig apparatets lampe uden for huset og aldrig uden rens rotor, da denne udgør en synsbeskyttelse mod UVC-stråling. Henvend dig til en elektriker for din egen sikkerheds skyld, hvis du har problemer og spørgsmål!

Sænk aldrig apparatet ned under vand! Afbryd altid netstikket til alle apparater, der er nede i vandet og til dette apparat, før du udfører arbejder på apparatet. Brug kun apparatet, hvis det er tilsluttet en stikdåse med beskyttelseskontakt. Denne beskyttelseskontakt skal være monteret iht. gældende nationale forskrifter. Vær sikker på, at præltråden føres uafbrudt hen til apparatet. Brug aldrig installationer, adaptere, forlænger- eller tilslutningsledninger uden beskyttelseskontakt!

Nettilslutningsledninger må ikke have et mindre tværsnit end gummilslangeledninger med betegnelsen H05 RNF. Forlængerledninger skal opfylde kravene iht. DIN VDE 0620. Vær sikker på, at apparatet forsynes over en fejlstrømsbeskyttelsesanordning (FI eller RCD) med en mærkefejlstrøm på højst 30 mA. Brug ikke apparatet, hvis der er personer i vandet! Pump aldrig andre væsker end vand gennem apparatet! Åbn aldrig apparatets hus eller dertil hørende dele, medmindre brugsanvisningen udtrykkeligt angiver dette. Brug aldrig apparatet uden vandgennemstrømning!

Vigtigt! Apparatet er udstyret med permanente magneter. Magnetfeltet kan påvirke pacemakere.

Hvis kabel, skueglas eller hus er defekt, må apparatet ikke bruges! Træk netstikket ud! Bær eller træk ikke apparatet i tilslutningsledningen. Elektriske installationer til havebassiner og swimmingpooler skal svare til internationale og nationale monteringsbestemmelser. Sammenlign forsyningsnettets elektriske data med typeskiltets.

Henvend dig til en elektriker for din egen sikkerheds skyld, hvis du har problemer og spørgsmål!

Læg tilslutningsledningen beskyttet så den ikke kan beskadiges. Brug kun kabler, der må anvendes udendørs. Sørg for at sikre stikforbindelsen mod fugt.

Opstilling

Apparatet skal monteres vandret med fødderne nedad (C). Anbring apparatet så det er sikret mod oversvømmelse! Afstanden fra apparatet til bassinet skal være mindst 2 m. Stil apparatet så det ikke udsættes for direkte sollys. Vær sikker på at apparatet aldrig bruges uden vandgennemløb! Ved montering (A og B) skal tætningen (2) og O-ringen (1) anbringes korrekt.

Idrifttagning

Tænd for pumpen og vent til apparatet er fyldt med vand. Kontrollér at alle tilslutninger er tætte. Sæt netstikket i. Kontrollér UVC-lampens og rensrotorens funktion gennem skueglasset (D-7). Ved blå lysskær, der skifter mellem lyst og mørkt, er begge funktioner i orden.

Bypass

Vandstrømsmængden kan reguleres med bypass-systemet. Fra tilløbet (D-4) strømmer vandet ind i apparatet. En del af vandet kan alt efter indstilling løbe direkte ud gennem vandafløbet (D-3), mens den anden del belyses af UVC-lyset i apparatet og løber derefter ud gennem vandafløbet (D-1). Der renses kun optimalt, hvis vandgennemstrømningen er korrekt indstillet. Den korrekte indstilling svarer til pumpens kapacitet (l/h); drejehåndtagene (D-3, D-4) skal indstilles til denne pumpe mængde.

Udskiftning af UVC-lampe

UVC-lampen skal udskiftes efter ca. 8000 driftstimer (G).

Følg de tidligere beskrevne sikkerhedsanvisninger! Tryk på sikkerhedslåsearmen (D-6), drej apparatets hoved til anslag i pilens retning og træk det forsigtigt ud med rens rotor. Træk rens rotoren af kvartsglasset. Skru klemskruen (H) af mod uret og træk kvartsglasset med O-ring af med en let drejende bevægelse. Tag UVC-lampen (F) ud og udskift den.

Gummibåndet på den originale UVC-lampe er en transportsikring og må ikke udskiftes. UVC-lampen lyser først, når apparatet er fuldstændigt samlet.

Viktig! Der må kun anvendes lamper, hvis betegnelse og effektangivelse [W = watt] stemmer overens med typeskiltets angivelser.

Tag O-ringen af kvartsglasset, rengør det og kontroller for beskadigelser. Rengør kvartsglasset udvendigt med en fugtig klud. Kontroller kvartsglasset for beskadigelser før montering. Sæt O-ringen på kvartsglasset igen og sæt kvartsglasset i til anslag i apparathovedet. O-ringen skal trykkes ned i slidsen mellem apparathovedet og kvartsglasset. Vha. af klemskruen trykkes O-ringen senere ind i den rigtige endeposition. Skru klemskruen i med uret (H) til anslag. Skub renserotoren på kvartsglasset. Kontroller O-ringen på apparathovedet for beskadigelser og for korrekt sæde. O-ringen skal sidde før ansatsen i apparathovedet (I). Skub forsigtigt apparathovedet ind i huset. Renserotoren og kvarts-glasset skubbes derved ind i bageste optagelse i huset. Den indvendige markering på apparathovedet skal stemme overens med markeringen (G) på huset. Skub forsigtigt apparathoved til anslag i huset. NB: Kontrollér om klemskruen er skruet i til anslag, hvis apparathovedet ikke kan skubbes helt ind. Drej apparathovedet med et let tryk til anslag (markeringer på apparathovedet og huset peger mod hinanden) mod pilens retning. Sikkerhedslåsearmen skal klikke i. Tænd først for pumpen og sæt så apparatets netstik i stikdåsen.

Udskiftning af renserotor

Når slidbanen er slidt af til slidmarkeringsribberne, skal renserotoren udskiftes.

Følg de tidligere beskrevne sikkerhedsanvisninger! Tryk på sikkerhedslåsearmen (G), drej apparatets hoved til anslag i pilens retning og træk det forsigtigt ud med renserotor. Træk renserotoren af kvartsglasset og udskift den. Montering i omvendt rækkefølge som ved udskiftning af UVC-lampen. Start først pumpen, derefter apparatet.

Rensning

Automatisk rensning

Renserotoren føres kontinuerligt rundt om kvartsrørene af vandstrømmen. Apparatet skal køre permanent. Ved intervaldrift kan der aflejres smuds og kalk, der skal fjernes manuelt.

Rengøring af kvartsglas (G)

Følg de tidligere beskrevne sikkerhedsanvisninger! Tryk på sikkerhedslåsearmen, drej apparatets hoved til anslag i pilens retning og træk det forsigtigt ud med renserotor. Tag renserotoren af kvartsglasset og rens den grundigt. Rens også huset grundigt indvendigt og udvendigt. Rens kvartsglasset med en fugtig klud og skub renserotoren på kvartsglasset. Montering i omvendt rækkefølge som ved udskiftning af UVC-lampen. Tænd først for pumpen og sæt så apparatets netstik i stikdåsen.

Rensning af skueglas (J)

Følg de tidligere beskrevne sikkerhedsanvisninger! Tryk på sikkerhedslåsearmen, drej apparatets hoved til anslag i pilens retning og træk det forsigtigt ud med renserotor. Rens skueglasset indvendigt og udvendigt. NB: Skueglasset kan ikke afmonteres! Montering i omvendt rækkefølge som ved udskiftning af UVC-lampen. Tænd først for pumpen og sæt så apparatets netstik i stikdåsen.

Opbevaring/overvintring

Ved frost skal apparatet afmonteres. Rens apparatet grundigt, kontroller apparatet for beskadigelse og opbevar det tørt og frostfrit.

Sliddele

UVC-lampe, kvartsglas, klemskrue og rotor er sliddele og er ikke omfattet af garantien.

Bortskaffelse

Hvis nedledningen er defekt, skal apparatet bortskaffes iht. til lovmæssige bestemmelser. UVC-lampen skal bortskaffes særskilt. Spørg din faghandler.

Fejl

Fejl	Årsag	Afhjæpning
Vandet er ikke klart	<ul style="list-style-type: none"> - UVC-lampen lyser ikke. - Renserotoren/kvartsrøret tilsmudset - pumpens/apparatets kapacitet ikke korrekt - Brunt svæv synker ned til bunden - Bassin meget tilsmudset - Lampe uden UVC-effekt - Bypass-indstilling ikke i orden 	<ul style="list-style-type: none"> - Kontrollér elektriske tilslutninger - Rensning - Se installation - Fjern alger, blade; forebyg at der kommer smuds ind - Kontrollér vandværdier, udskift vandet - Kontrollér lampen og udskift lampen efter 8000 timer - Kontrollér indstillingen, vær opmærksom på pumpekapa-citet
Der strømmer ikke vand ud ved vandafløbene	<ul style="list-style-type: none"> - Strømdyse tilstoppet - Vandafløb tilstoppede 	<ul style="list-style-type: none"> - Tag netstikket ud, sluk for pumpen. - Rens strømdyse og/eller vandafløb
Vandtiløb	<ul style="list-style-type: none"> - Rotoren drejer ikke 	<ul style="list-style-type: none"> - Anvend strømdyse, da vandtrykket er for lavt

Henvisninger til denne brugsanvisningen

Les denne brugsanvisningen og gør deg kjent med apparatet før du tar det i bruk første gang. Ta hensyn til sikkerhetsanvisningene for en riktig og sikker bruk av apparatet.

Korrekt bruk av apparatet

Serien Bitron, videre kalt apparat, skal kun brukes til rensing av vanlig vann fra (hage)dammer.

Driftsmåter som ikke er tillatt

Hvis apparatet blir brukt på en måte som ikke er tillatt, kan det oppstå farer for personer. En slik bruk vil dessuten føre til at vårt ansvar opphører og den generelle driftstillatelsen blir ugyldig.

CE-producenterklæring

Vi erklærer konformitet i følge EU-direktivet EMV (89/336/EWG) samt lavspenningsdirektivet (73/23/EWG). Følgende harmoniserte normer har blitt brukt:

EN 60335-1, EN 60598-1, EN 60598-2-1, EN 55015, EN 61000-3-2, EN 61000-3-3, EN 61547

Underskrift:



Sikkerhetsanvisninger

Firmaet **OASE** har bygget dette apparatet etter den aktuelle tekniske standard og de gjeldende sikkerhetsforskrifter. Allikevel kan dette apparatet være farlig for personer og realverdier, hvis det ikke brukes forskriftsmessig hhv. ikke i tråd med den bruk den er konstruert for, eller hvis sikkerhetshenvisningene ikke blir tatt hensyn til.

Av sikkerhetsgrunner må ikke barn og ungdom under 16 år samt personer som ikke oppfatter mulige farer eller ikke er kjent med bruksanvisningen bruke apparatet!

Ta vare på denne bruksanvisningen! Hvis apparatet selges, skal bruksanvisningen følge med. Alt arbeid med dette apparatet skal gjennomføres etter de anvisninger som foreligger. Kombinasjonen av vann og elektrisitet kan ved tilkobling som ikke er etter forskriftene eller ved feil behandling føre til alvorlig fare for liv og helse.

NB! Farlig ultrafiolett stråling.

Stålingen fra UV-lampen er farlig for øyer og hud! Ta aldri apparatets lampe i bruk utenfor kabinettet, og aldri uten rens rotor, da denne beskytter øynene mot UV-strålingen.

Ved spørsmål og problemer, vennligs henvend deg til en elektriker!

Dette er for din egen sikkerhet. Dypp aldri apparatet under vann! Trekk alltid ut kontakten til alle apparater som befinner seg i vannet og til dette apparatet før du utfører arbeid på apparatet! Apparatet skal kun tilkobles en stikkontakt med jordat kontakt. Denne må være konstruert etter gjeldende nasjonale forskrifter. Forsikre deg om at jordingen går helt fram til apparatet. Bruk aldri installasjoner, adaptore, skøyteledninger eller forbindelsesledninger uten jording! Netttilkoblingsledninger kan ikke ha et mindre tverrsnitt enn gummislangeledninger med betegnelsen H05 RNF. Skøyteledninger må tilfredsstille DIN VDE 0620. Forsikre deg om at apparatet er utstyrt med en jordfeilbryter (FI, hhv. RCD) med en utløserstrøm som ikke er større enn 30 mA. Ta ikke apparatet i bruk hvis det oppholder seg personer i vannet! Transporter aldri andre væsker enn vann! Åpne aldri apparatets kabinett eller andre deler av apparatet hvis det ikke blir uttrykkelig sagt i bruksanvisningen at man skal gjøre dette. Ta aldri apparatet i bruk uten vanngjennomstrømning!

NB! Apparatet er utstyrt med permanentmagneter. Magnetfeltet kan påvirke pacemakere.

Ved defekt kabel, seglass eller kabinett, må ikke apparatet brukes! Trekk ut kontakten! Bær/dra aldri apparatet etter ledningen. Elektriske installasjoner på hagedammer og svømmebasseng må oppfylle internasjonale og nasjonale monteringsbestemmelser. Sammenlign de elektriske data til elektrisitetsnettet med dem på typeskiltet. Ved spørsmål og problemer, vennligst henvend deg til en elektriker! Dette er for din egen sikkerhet. Legg forbindelsesledningen beskyttet, slik at skader kan utelukkes. Bruk kun kabler som er tillatt for utbruk. Sikre kontaktforbindelsen mot fuktighet.

Oppstilling

Apparatet må installeres vannrett og med føttene ned (C). Plasser apparatet slik at det ikke kan oversvømmes! Avstanden fra apparatet til dammen må være minst 2 m. Plasser apparatet slik at det ikke er utsatt for direkte solstråling. Vær sikker på at apparatet aldri drives uten vanngjennomstrømning!

Ved montasje (A og B) må man passe på at tetningen (2) og O-ringen (1) er i riktig posisjon.

Ta apparatet i drift

Slå på pumpen og vent til apparatet er fylt med vann. Sjekk at alle tilkoblinger er tette. Sett i kontakten. Kontroller UV-lampen og rens rotoren med seglasset (D-7). Når det vises et blått lysskimmer som veksler mellom lyst og mørkt, er begge funksjonene i orden.

Bypass

Vanngjennomstrømningsmengden kan reguleres ved hjelp av bypass-systemet. Fra innløpet (D-4) strømmer vannet inn i apparatet. Alt etter hvordan det er innstilt, kan en del av vannet flyte gjennom vannutløp (D-3), mens resten blir bestrålet med UV-lys i apparatet og så flyter gjennom vannutløp (D-1). En optimal rensing kan bare oppnås hvis vanngjennomstrømningen er riktig innstilt. Den riktige innstillingen tilsvare pumpeskapasitet (Ih), begge håndtakene (D-3, D-4) stilles inn på den samme ytelsen.

Skifte av UV-lampe

UV-lampen må skiftes etter ca. 8000 dritstimer (G). Les sikkerhetsanvisningene! Trykk på sikkerhetshåndtaket (D-6), skru apparatet i pilens retning så langt det går og dra det forsiktig ut med rens rotoren. Dra rotoren av kvartsglasset. Skru av klemskruen (H) mot urviseren og dra kvartsglasset med O-ringen av med en lett dreiebevegelse.

Dra ut UV-lampen (F) og erstatt den med en ny. Gummibåndet på den originale UV-lampen er en transportsikring og må ikke erstattes. UV-lampen lyser først når apparatet er satt helt sammen igjen.

NB! Det kan bare brukes lamper som stemmer overens med typeskiltet når det gjelder betegnelse og effekt [W = Watt].

Ta O-ringen av kvartsglasset, rengjør den og sjekk om den er skadet. Rengjør kvartsglasset utvendig med en fuktig klut. Sjekk om kvartsglasset har skader før det settes inn igjen. Sett O-ringen på kvartsglasset igjen og sett kvartsglasset inn i apparatet igjen så langt det går. O-ringen må trykkes ned i spalten mellom apparatet og kvartsglasset. Klemskruen sørger for at O-ringen senere kommer i riktig sluttposisjon. Skru inn klemskruen med urviseren (H) så langt det går. Skv rens rotoren på kvartsglasset. Kontroller om O-ringen på apparatet har skader og at den sitter riktig. O-ringen må sitte foran avsatsen på apparatet (I). Skv apparatet forsiktig inn i kabinettet. Rens rotoren og kvartsglasset blir da skjøvet inn i det bakre oppstaket inne i kabinettet. Den indre markeringen på apparatet må stemme overens med markeringen (G) på kabinettet. Skv apparatet forsiktig inn i kabinettet, så langt det går. NB! Hvis apparatet ikke

kan skyves helt inn, sjekk om klemskruen er skrudd helt til. Skru apparathodet under lett trykk mot pilretningen så langt det går (markeringene på apparathode og kabinet viser til hverandre). Sikkerhetshåndtaket må gå i lås. Sett først pumpen i drift, stikk så støpselet inn i stikkkontakten igjen.

Skifte av renserotor

Når løpeflaten er nedslitt helt til slitasjemarkeringsribbene, må renserotoren skiftes. Les sikkerhetsanvisningene! Trykk på sikkerhetshåndtaket (G), skru apparathodet i pilens retning så langt det går og dra det forsiktig ut med renserotoren. Dra rotoren av kvartsglasset og erstatt den med en ny. Montasjen skjer i omvendt rekkefølge som ved skifte av UV-lampe. Sett først pumpen i drift, så apparatet.

Rengjøring

Automatisk rengjøring

Renserotoren blir kontinuerlig ført rundt kvartsglassrøret med vannstrømmen. Apparatet må være i permanent drift. I intervalldrift kan det oppstå tilsmussing og kalkavleiringer som er vanskelig å få bort og som må fjernes gjennom en manuell rengjøring.

Rengjøring av kvartsglassrøret (G)

Les sikkerhetsanvisningene! Trykk på sikkerhetshåndtaket, skru apparathodet i pilens retning så langt det går og dra det forsiktig ut med renserotoren. Dra rotoren av kvartsglasset og rengjør det grundig. Rengjør også kabinettet grundig innenfra og utenfra. Rengjør kvartsglasset med en fuktig klut og skyv renserotoren på kvartsglasset. Montasjen skjer i omvendt rekkefølge som ved skifte av UV-lampe. Sett først pumpen i drift, stikk så støpselet inn i stikkkontakten igjen.

Rengjøre seglass (J)

Les sikkerhetsanvisningene! Trykk på sikkerhetshåndtaket, skru apparathodet i pilens retning så langt det går og dra det forsiktig ut med renserotoren. Rengjør seglasset utvendig og innvendig. NB: Seglasset kan ikke bygges ut! Montasjen skjer i omvendt rekkefølge som ved skifte av UV-lampen. Sett først pumpen i drift, stikk så støpselet inn i stikkkontakten igjen.

Lagring/overvintring

Ved frost må apparatet demonteres. Gjennomfør en grundig rengjøring, sjekk om apparatet har noen skader og oppbevar det tørt og frostfritt.

Slitasjedeler

UV-lampen, kvartsglasset, klemskruen og rotoren er slitasjedeler og omfattes ikke av garantien.

Utrangering

Ved defekt nettleddning skal apparatet kastes etter de gjeldende bestemmelser. UV-lampen må leveres separat. Spør din faghandler.

Forstyrrelser

Forstyrrelse	Årsak	Utbedring
Vann ikke klart	<ul style="list-style-type: none"> - UV-lampen lyser ikke. - Renserotoren/kwartsglasset er tilsusset - Kapasiteten til pumpen eller apparatet er ikke korrekt - Svevende brunt materiale, synker til bunns - Dam ekstremt forurenset - Lampe har ingen UV-effekt - Bypassinnstilling ikke i orden 	<ul style="list-style-type: none"> - Kontroller elektriske tilkoblinger - Rengjøre - Se innstallasjon - Fjerne alger og blad, hindre at smuss kommer inn - Kontroller vannverdier, skifte vann - Kontroller lampen og skifte den etter 8000/h - Kontroller innstilling, være obs på pumpeeffekten
Det flyter ikke noe vann gjennom vannutløpene	<ul style="list-style-type: none"> - Strømningsdysen er tilstoppet - Vannutløpene er tilsusset 	<ul style="list-style-type: none"> - Trekk ut støpselet, skru av pumpen - Rengjør strømningsdysen hhv. vannutløp
Vanninnløp	<ul style="list-style-type: none"> - Rotoren dreier seg ikke 	<ul style="list-style-type: none"> - Ta i bruk strømningsdysen, fordi vanntrykket er for lavt

Information om denna bruksanvisning

Läs igenom bruksanvisningen före första användningstillfället och ta reda på hur apparaten fungerar. Beakta noga säkerhetsanvisningarna som är en förutsättning för korrekt och säker användning.

Ändamålsenlig användning

Modellserien Bitron, som i denna dokumentation betecknas som en apparat, är endast avsedd för rening av normalt dammvatten.

Ej ändamålsenlig användning

Vid ej ändamålsenlig användning, eller vid ej avsedd behandling, finns det risk för att personer utsätts för fara av apparaten. Vid ej ändamålsenlig användning påtar vi oss inget ansvar samtidigt som det allmänna typgodkännandet upphör att gälla.

CE-tillverkardeklaration

Vi försäkrar att apparaten överensstämmer med EMC-direktivet (89/336/EEG) och lågspänningsdirektivet (73/23/EEG). Följande harmoniserade standarder har tillämpats:

EN 60335-1, EN 60598-1, EN 60598-2-1, EN 55015, EN 61000-3-2, EN 61000-3-3, EN 61547

Namn-teckning:

Säkerhetsanvisningar

Firman **OASE** har tillverkat denna apparat enligt aktuell teknisk nivå och föreliggande säkerhetsföreskrifter. Trots detta kan fara för personer och materiella värden utgå från denna apparat om den används på olämpligt sätt eller i strid mot avsett användningssyfte, eller om säkerhetsanvisningarna missaktas.

Av säkerhetsskäl får barn och ungdomar under 16 år, samt personer som inte kan känna igen möjliga faror eller inte känner till denna bruksanvisning, inte använda denna apparat!

Förvara denna bruksanvisning på ett säkert ställe. Om apparaten byter ägare måste även bruksanvisningen följa med. Alla slags reparationer/kontroller som utförs på denna apparat får endast genomföras enligt föreliggande instruktioner. Vid felaktig anslutning eller olämplig hantering kan kombinationen av vatten och elektricitet leda till allvarliga risker för liv och lem.

Varning! Farlig ultraviolett strålning.

Strålningen från UVC-lampan är farlig för ögonen och huden! Använd aldrig lampan utanför kåpan, och använd alltid reningsrotorn eftersom denna fungerar som ett siktskydd mot UVC-strålning. Om frågor eller problem uppstår måste du för din egen säkerhets skull kontakta en behörig elinstallatör. Doppa aldrig ned apparaten i vatten. Dra alltid ut stickkontakten för all utrustning som befinner sig i vattnet och för denna apparat, innan du utför arbetsuppgifter på apparaten. Anslut endast apparaten till ett jordat vägguttag. Detta uttag måste ha installerats enligt de föreskrifter som gäller i ditt land. Kontrollera att skyddsledaren är genomgående ansluten fram till apparaten. Installationer, adaptrar, förlängnings- eller anslutningsledningar skall vara i jordat utförande. Elkablarnas area får inte vara mindre än arean i gummikabel med beteckningen H05 RN-F. Förlängningskablar måste uppfylla kraven som ställs i DIN VDE 0620. Kontrollera att apparaten är ansluten via en jordfelsbrytare (FI, resp. RCD) med en nominell läckström till jord som uppgår till max. 30 mA. Använd inte apparaten om personer befinner sig i vattnet. Pumpa aldrig andra vätskor än vatten. Öppna aldrig apparatens kåpa eller tillhörande delar, såvida detta inte uttryckligen anges i bruksanvisningen. Använd aldrig apparaten utan vattenflöde.

Viktigt! Apparaten är utrustad med permanentmagneter. Det finns risk för att magnetfältet kan påverka pacemakers.

Apparaten får inte användas om kabeln, inspektionsglasets eller kåpan är defekt. Dra ut stickkontakten. Bär inte och dra inte apparaten i elkabeln. Elektriska installationer vid trädgårdsdammar och simbassänger måste ha utförts i enlighet med internationella och nationella bestämmelser. Jämför elnätets elektriska data med de data som anges på typskylten.

Om frågor eller problem uppstår måste du för din egen säkerhets skull kontakta en behörig elinstallatör. Lägg elkabeln så att den är skyddad och inte kan skadas. Använd endast kabel som är godkänd för utomhusbruk. Skydda skarvkopplingen mot fukt.

Installation

Apparaten måste installeras vågrätt och med uppställningsfötterna nedåt (C). Ställ apparaten så att den inte kan översvämmas. Avståndet från apparaten till dammen måste uppgå till minst 2 m. Ställ apparaten så att den inte är utsatt för direkt solstrålning. Kontrollera att apparaten aldrig kan användas utan vattenflöde.

Se till att den flata packningen (2) och O-ringen (1) läggs in korrekt vid montering (A och B).

Driftstart

Slå på pumpen och vänta tills apparaten har fyllts med vatten. Kontrollera att alla anslutningar är täta. Anslut stickkontakten. Kontrollera UVC-lampans och reningsrotorns funktion vid inspektionsglasets (D-7). Båda funktioner är i ordning om du kan se ett blått ljussken som skiftar mellan mörkt och ljus.

Bypass

Vattenmängden som flödar genom apparaten kan regleras med bypass-systemet. Vattnet rinner in i apparaten från inloppet (D-4). En del av vattnet kan tappas av direkt via vattenutloppet (D-3), beroende på inställning, medan den andra delen bestrålas med UVC-ljus i apparaten och därefter lämnar apparaten via vattenutloppet (D-1). En optimal rening kan endast uppnås om vattenflödet har ställts in korrekt. Apparaten är korrekt inställd när dess matningsprestanda (l/h) är densamma som pumpens. Vrid på de båda vridhandtagen (D-3, D-4) för att ställa in samma prestanda.

Byta UVC-lampa

UVC-lampan måste bytas ut efter ca 8 000 drifttimmar (G). Läs först igenom säkerhetsanvisningarna! Tryck in säkerhetsknappen (D-6), vrid apparatens överdel i pilens riktning tills det tar emot och dra sedan ut den försiktigt med reningsrotorn. Dra av reningsrotorn från kvartsglasets. Skruva av klämskraven (H) i motsols riktning och dra av kvartsglasets inkl. Oringen med en lätt vridande rörelse. Dra ut UVC-lampan (F) och byt ut den mot en ny. Gummibandet vid original-UVC-lampan är en transportsäkring och behöver inte bytas ut. UVC-lampan lyser inte förrän apparaten har monterats samman på nytt.

Viktigt! Använd endast lampor vars beteckning och effekt [W = watt] stämmer överens med uppgifterna på typskylten.

Tag av O-ringen från kvartsglasets och rengör den därefter. Kontrollera om den har skadats. Rengör kvartsglasets från utsidan med en fuktig duk. Kontrollera att kvartsglasets är i fullgott skick innan det monteras in. Lägg O-ringen mot kvartsglasets på nytt och sätt in kvartsglasets i apparatens överdel tills det tar emot. O-ringen måste tryckas in i öppningen mellan apparatens överdel och kvartsglasets. Tack vare klämskraven kommer O-ringen sedan att tryckas in i rätt slutposition. Skruva in klämskraven i medsols riktning (H) tills det tar emot. Skjut reningsrotorn på kvartsglasets. Kontrollera om O-ringen på apparatens överdel är skadad, samt att den sitter rätt. O-ringen måste sitta framför avsatsen på apparatens överdel (I). Skjut försiktigt in apparatens överdel i kåpan. Reningsrotorn och kvartsglasets skjuts då in i det bakre fästet i kåpan inre. Den inre markeringen på apparatens överdel måste stämma överens med markeringen (G) på kåpan. Skjut försiktigt in apparatens överdel i kåpan tills det tar emot. Obs! Om apparatens överdel inte kan skjutas in helt, bör du kontrollera om klämskraven har skruvats in så långt det går. Vrid apparatens överdel med lätt tryck mot pilens riktning tills det tar emot (markeringarna på apparatens överdel och kåpan stämmer överens). Säkerhetsknappen måste snäppa in. Slå först på pumpen och anslut därefter stickkontakten till vägguttaget

Byta reningsrotor

Reningsrotorin on vaihdettava, jos hienosuodattimet ovat kertyneet liitainmerkkien kanssa. Lue ensin turvallisuusohjeet! Paina turvavyöhykkeen, vääntäen laitteen yläosa (G) suodattimen suuntaan. Lue ensin turvallisuusohjeet ja vedä sitten pois suodattimen reningsrotorin. Vedä reningsrotorin pois kvartslasista ja vaihda se. Asenna se käänteisen järjestyksen mukaisesti yhdessä UVC-lampun kanssa. Ensimmäisenä vaihda pumpun ja sitten laitteen.

Renning

Automatisoitu renning

Kiitos veden virtauksesta reningsrotorin jatkaa jatkuvasti kvartslasiputken. Laitteen on käytettävä jatkuvasti. Pienet saostumat ja kalkkisaostumat voivat tulla esiin, jos UVC-valo ei jatkuvasti toimi. Nämä on poistettava manuaalisesti.

Renngö kvartslasiputken (G)

Lue ensin turvallisuusohjeet! Paina turvavyöhykkeen, vääntäen laitteen yläosa (G) suodattimen suuntaan. Lue ensin turvallisuusohjeet ja vedä sitten pois suodattimen reningsrotorin. Vedä reningsrotorin pois kvartslasista ja vaihda se. Asenna se käänteisen järjestyksen mukaisesti yhdessä UVC-lampun kanssa. Ensimmäisenä vaihda pumpun ja sitten laitteen.

Renngö inspektioikkunaa (J)

Lue ensin turvallisuusohjeet! Paina turvavyöhykkeen, vääntäen laitteen yläosa (G) suodattimen suuntaan. Lue ensin turvallisuusohjeet ja vedä sitten pois suodattimen reningsrotorin. Vedä reningsrotorin pois kvartslasista ja vaihda se. Asenna se käänteisen järjestyksen mukaisesti yhdessä UVC-lampun kanssa. Ensimmäisenä vaihda pumpun ja sitten laitteen.

Förvaring/övervintring

Jos kylmää, on laitteen otettava pois käytöstä. Renngö laitteen huolellisesti, varmistaen sen turvallisuuden ja säilyttämisen ennen kuin otetaan käyttöön.

Slitagedelar

UVC-lampun, kvartslasista, kääntöruuvista ja rotorin on slitagedelar ja suojattu.

Avfallshantering

Jos jätetään, on laitteen käytettävä ja korjattava. Huom! UVC-lampun on purettava ja hävitettävä erikseen erillisellä jätteenkäsittelyasemalla. Ota yhteyttä jälleenmyyjäsi.

Störningar

Störning	Orsak	Åtgärd
Vattnet är grumligt	<ul style="list-style-type: none"> - UVC-lampun lyser inte. - Renngöingsrotorin/kvartslasiputken saostumat - Kapaciteten från pump, apparat stämmer inte - Bruna svävande partiklar, sjunker till botten - Dammen är extremt smutsig - Lampun saknar UVC-effekt - Bypass-inställningen är ej korrekt gjord 	<ul style="list-style-type: none"> - Kontrollera elanslutningarna - Renngö - Se Installation - Ta bort alger och löv, förhindra att smuts faller ned i vattnet - Kontrollera vattnets värden, gör delvattenbyten - Kontrollera lampun och byt ut den efter 8 000 tim - Kontrollera inställningen, beakta pumpens prestanda
Inget vatten rinner ut vid vattenulloppen	<ul style="list-style-type: none"> - Flödesmunstycket tilltäppt - Vattenulloppen är smutsiga 	<ul style="list-style-type: none"> - Dra ut stickkontakten, slå ifrån pumpen. - Renngö flödesmunstycket eller vattenulloppen
Vatteninlopp	<ul style="list-style-type: none"> - Rotorin roterar inte 	<ul style="list-style-type: none"> - Sätt in ett flödesmunstycke eftersom vattentrycket är lågt

Ohjeet koskien tätä käyttöohjetta

Ennen ensimmäistä käyttöä lue käyttöohje ja perehdy laitteeseen. Noudata ehdottomasti oikeaa ja turvallisen käytön turvaohjeita.

Tarkoituksenmukainen käyttö

Bitron -valmistussarjaa, jatkossa kutsuttu laitteeksi, on käytettävä vain tavallisen lammikkoveden puhdistamiseen.

Tarkoituksenvastainen käyttö

Tarkoituksenvastaisen käytön ja epäasianmukaisen käsittelyn seurauksena laite voi olla vaaraksi ihmisille. Tarkoituksenvastaisessa käytössä vastuumme sekä yleinen käyttöluoppa raukeavat.

CE -valmistajan todistus

Vakuutamme kotelon yhdenmukaisuuden sähkömagneettista mukautuvuutta koskevan EU -direktiivin (89/336/ETY) sekä pienjännitettä koskevan EU-direktiivin (73/23/ETY) mukaan. On sovellettu seuraavia harmonisoituja standardeja : EN 60335-1, EN 60598-1, EN 60598-2-1, EN 55015, EN 61000-3-2, EN 61000-3-3, EN 61547

Allekirjoitus:



Turvaohjeet

OASE -yhtiö on rakentanut kotelon alan uusimman tekniikan ja voimassa olevien turvallisuusmääräysten mukaan. Siitä huolimatta laite voi olla vaarantaa esinearvoja ja olla vaaraksi ihmisille jos laitetta käytetään epäasianmukaisesti tai käyttötarkoituksen vastaisesti tai jos ei oteta turvaohjeita huomioon.

Turvallisuussyistä lapset ja alle 16-vuotiaat nuoret sekä henkilöt, jotka eivät pysty tunnistamaan mahdollisia vaaroja tai jotka eivät ole perehtyneet tähän käyttöohjeeseen, eivät saa käyttää laitetta!

Säilytä tämä käyttöohje huolellisesti! Kotolon vaihtaessa omistajaa anna käyttöohje eteenpäin. Kaikki työt tällä laitteella saa suorittaa vain seuraavan ohjeen mukaan. Veden ja suojan yhdistelmä voi määräystyövästävien liittämisen tai epäasianmukaisen käsittelyn seurauksena aiheuttaa henkeä ja terveyttä uhkaavia vakavia vaaroja.

Huomio! Vaarallinen ultraviolettisäteily.

UVC-lamppun säteily on vaarallista silmille ja iholle! Älä koskaan käytä kotolon lampun ulkopuolella, äläkä koskaan ilman puhdistusmekanismia, koska tämä muodostaa UVC-säteilylle näkösuojan. Jos Sinulla on kysymyksiä tai ongelmia, käännö myy oman turvallisuusasi vuoksi sähköalan asiantuntijan puoleen!

Älä koskaan upota laitetta veden alle! Vedä aina kaikkien vedessä olevien laitteiden ja tämän kotolon virtapistokkeet irti, ennen kuin suoritat laitetta koskevia töitä! Käytä laitetta vain pistorasiassa, joka on suojamaadoitettu. Pistorasian on vastattava kulloisenkin maan voimassa olevia kansallisia määräyksiä. Varmista, että suojajohdin on vedetty yhtämittaisesti laitteeseen asti. Älä koskaan käytä asennuksia, sovittimia, Käytä aina suojamaadoitettua pistorasiaa! Verkkovoimien lämpötila ei saa olla pienempi kuin kumiletkuohjojen, joissa on lyhenne H05 RNF. Jatkojohtojen on vastattava standardin DIN VDE 0620 vaatimuksia. Varmista, että syöttö laitteeseen tapahtuu vikavirtasuojakotolon (FI tai RDC) kautta, jonka nimellisvikavirta ei ylitä 30 mA. Älä käytä laitetta, jos vedessä on ihmisiä! Älä koskaan syötä muita nesteitä kuin vettä! Älä koskaan avaa kotolon koteloita tai laitteeseen kuuluvia osia, jos tähän ei viitata nimenomana käyttöohjeessa. Älä koskaan käytä laitetta ilman veden läpivirtausta!

Tärkeää! Laite on varustettu kestomagneetilla. Magneettikenttä voi vaikuttaaikutua sydämentahdistimeen.

Jos kaapeli, tarkastuslasi tai kotelo on viallinen, kotolon käyttö on kielletty! Vedä virtapistoke irti! Älä kanna äläkä vedä laitetta liitosjohdosta. Puutarhalampien ja uima-altaiden sähköasennuksien on vastattava kansainvälisiä ja kansallisia valmistusmääräyksiä. Vertaile syöttöverkon sähkötietoja tyyppikilven tietoihin. Jos Sinulla on kysymyksiä tai ongelmia, käännö myy oman turvallisuusasi vuoksi sähköalan asiantuntijan puoleen! Vedä liitosjohto suojattuna, jotta vaurioitumiset suljetaan pois. Käytä vain kaapeleita, jotka on hyväksytty ulkokäyttöön. Suojaa pistokeliitosta kosteudelta.

Asennus

Laite on asennettava vaakasuorassa alusta alaspäin (C). Sijoita laite suojaten se tulvedeltä ! Kotolon etäisyyden lampeen on oltava vähintään 2 m. Asenna laite siten, että se ei altistu suoraan auringonvalolle. Varmista, että laitetta ei käytetä koskaan ilman veden läpivirtausta!

Asennuksessa (A ja B) on huomioitava tasotiivisteet (2) ja O-renkaan (1) oikea kohdistus.

Käyttöönotto

Kytke pumppu päälle ja odota kunnes laite on täyttynyt vedellä. Tarkasta kaikkien liitosten tiiviys. Liitä virtapistoke. Tarkasta UVC-lampun ja puhdistusmekanismin toiminto tarkastuslasista (D-7). Jos havaitset sinisen, vuorotellen kirkkaasti ja himmeästi palavan valonhohteen, ovat molemmat toiminnot kunnossa.

Ohitus

Veden läpäisymäärää voidaan säätää ohitusjärjestelmällä. Vesi virtaa syötöstä (D-4) kotolon sisään. Osa vedestä pystyy valinnasta riippuen virtaamaan suoraan ulos vedenpoistosta (D-3), kun taas laitteessa UVC-valo säteilee toiseen osaan vedestä ja vesi virtaa vedenpoiston (D-1) kautta ulos. Optimaalinen puhdistus on saavutettavissa vain veden läpivirtauksen oikealla säädöllä. Oikea säätö vastaa pumppusi syöttötehota (l/h), tätä varten molemmat kiertokahvat (D-3, D-4) on asetettava saman tehoiksi.

UVC-lampun vaihto

UVC-lamppu on vaihdettava uuteen n. 8000 käyttötunnin jälkeen (G).

Noudata tätä varten turvaohjeita! Paina turvalukitusvipua (D-6), kierrä kotolon päätä nuolen suuntaan vasteeseen asti ja vedä se yhdessä puhdistusmekanismin kanssa varovasti ulos. Vedä puhdistusroottori irti kvartsilasista. Ruuvaa kiristysruuvi (H) vastasuuntaan irti ja vedä kvartsilasi yhdessä O-renkaan kanssa pois kevyellä kiertoliikkeellä. Vedä UVC-lamppu (F) ulos ja vaihda se uuteen. Alkuperäisen UVC-lampun kuminauha on kuljetusvarmistus, eikä sitä tarvitse vaihtaa. UVC-lamppu palaa, vaikka kun laite on täydellisesti asennettu.

Tärkeää! Vain sellaisten lampujen käyttö on sallittu, joiden nimike ja tehotieto [W = watti] täsmää tyyppikilven tietojen kanssa.

Poista O-renkas kvartsilasista, puhdistat rengas ja tarkasta, onko siinä vaurioita. Puhdistat kvartsilasi ulkoa kostealla liinalla. Tarkasta ennen asennusta, onko kvartsilasi vaurioitunut. Aseta O-renkas jälleen kvartsilasin päälle ja aseta kvartsilasi vasteeseen asti kotolon päähän. O-renkas on painettava kotolon pään ja kvartsilasin väliseen rakoön. O-renkas painuu myöhemmin kiristysruuvien vaikutuksesta oikeaan pääteasentoon. Ruuvaa kiristysruuvi kiinni myötäpäivään (H) vasteeseen asti. Työnnä puhdistusmekanismi kvartsilasin päälle. Tarkasta, onko kotolon päässä sijaitseva O-renkas vaurioitunut ja kunnolla kiinni. O-renkaan on oltava kotolon pään portaan edessä (I). Työnnä kotolon pää varovasti pesään. Tällöin työntyvät puhdistusmekanismi ja kvartsilasi pesän sisällä olevaan kiinnitykseen. kotolon pään sisällä olevan merkin on täsmättävä pesän merkin (G) kanssa. Työnnä pesän pää varovasti vasteeseen asti pesään. Ohje: Jos pesän päätä ei voida kokonaan työntää päälle, tarkasta, onko kiristysruuvi ruuvattu vasteeseen asti kiinni. Kierrä pesän päätä painaen kevyesti nuolen vastasuuntaan vasteeseen asti pesän päänpesän merkit osoittavat toisiaan. Turvalukitusvivun täytyy lukittua. Ota ensin pumppu käyttöön, liitä sen jälkeen virtapistoke pistorasiaan.

Puhdistusmekanismin vaihto

Kun kulkupinta on kulunut kulumismerkikohoumiin asti, on vaihdettava puhdistusmekanismi uuteen.

Noudata tätä varten turvaohjeita! Paina turvalukitusvipua, kierrä pesän päätä (G) nuolen suuntaan vasteeseen asti ja vedä se yhdessä puhdistusmekanismin kanssa varovasti ulos. Vedä puhdistusmekanismi irti kvartsilasista ja vaihda se uuteen. Asennus päinvastaisessa järjestyksessä kuin UVC-lampun vaihdossa. Ota ensi pumppu käyttöön, sen jälkeen laite.

Puhdistus

Automatinn puhdistus

puhdistusmekanismi liikkuu jatkuvasti vesivirran vaikutuksesta kvartsilasiputken ympäri. Laitetta on käytettävä yhtä-jaksoisesti. Jaksoittaisesta käytöstä voi muodostua itsepintaisia lika- ja kalkkikivikerrostumia, jotka on poistettava manuaalisella puhdistuksella.

Kvartsilasiputken puhdistus (G)

Noudata tätä varten turvaohjeita! Paina turvalukitusvipua, kierrä kotelon päätä nuolen suuntaan vasteeseen asti ja vedä se yhdessä puhdistusmekanismin kanssa varovasti ulos. Vedä puhdistusmekanismi irti kvartsilasista ja puhdista se perusteellisesti. Puhdista myös kotelo perusteellisesti sisältä ja ulkoa. Puhdista kvartsilasi kostealla liinalla ja työnnä puhdistusmekanismi kvartsilasin päälle. Asennus päivänvastasessa järjestyksessä kuin UVC-lampun vaihdossa. Ota ensin pumppu käyttöön, liitä sen jälkeen kotelon virtapistoke pistorasiaan.

Tarkastuslasin puhdistus (J)

Noudata tätä varten turvaohjeita! Paina turvalukitusvipua, kierrä kotelon päätä nuolen suuntaan vasteeseen asti ja vedä se yhdessä puhdistusmekanismin kanssa varovasti ulos. Puhdista tarkastuslasi sisältä ja ulkoa. Ohje: Tarkastuslasi ei ole purettavissa! Asennus päivänvastasessa järjestyksessä kuin UVC-lampun vaihdossa. Ota ensin pumppu käyttöön, liitä sen jälkeen kotelon virtapistoke pistorasiaan.

Varastointi/talvisäilytys

Laitte on purettava ja siirrettävä lämpimään paikkaan. Puhdista laite perusteellisesti, tarkasta, onko laite vaurioitunut ja säilytä se kuivassa paikassa ja suojattuna pakkaselta.

Kuluvia osia

UVC-lamppu, kvartsilasi, kiristysruuvi ja puhdistusmekanismi ovat kuluvia osia, ne eivät kuulu takuun piiriin.

Hävittäminen

Jos verkkojohto on viallinen on laite hävitettävä lainmukaisten määräysten mukaisesti. UVC-lamppu on hävitettävä erikseen. Kysy alan myyjäliikkeeltä.

Häiriöt

Häiriö	Syy	Apu
Vesi ei ole kirkasta	<ul style="list-style-type: none"> - UVC-lamppu ei pala. - puhdistusmekanismi/kvartsilasiputki likaantunut - Pumpun syöttömäärät, laite ei ole kunnossa - liika ruskeaa, laskeutuu pohjalle - Lampi äärimmäisen likaantunut - Lampussa ei ole UVC-tehoa - Ohitusvalinta ei ole kunnossa 	<ul style="list-style-type: none"> - Tarkasta sähköliitännät - Puhdistus - Katso asennus - Poista levät ja lehdet, estä roskien pääsy altaaseen - Tarkasta vesiarvot, vedenvaihto - Tarkasta lamppu ja vaihda se 8000 tunnin kuluttua - Tarkasta säätö, huomioi pumpun teho
Vedenpoistoissa ei virtaa vettä	<ul style="list-style-type: none"> - Virtaussuutin tukossa - Vedenpoistot likaantuneet 	<ul style="list-style-type: none"> - Vedä virtapistoke irti, kytkte pumppu pois päältä. - Puhdista virtaussuutin tai vedenpoistot
Vedentulo	- Roottori ei pyöri	- Asenna virtaussuutin, koska veden paine on liian alhainen

Információk a használati utasításhoz

Első használat előtt, kérjük olvassa el a használati utasítást, és ismerkedjen meg a készülékkel. Feltétlenül vegye figyelembe a biztonsági előírásokat a helyes és biztonságos használatához.

Rendeltetészerű használat

A Bitron-sorozatot – a továbbiakban készülék – csak normál tavak vizének tisztítására szabad használni.

Nem rendeltetészerű használat

A készülék nem rendeltetészerű használat és szakszerűtlen kezelés esetén veszélyt jelenthet az emberre. Nem rendeltetészerű használat esetén megszűnik részünkről a felelősség, valamint az az általános üzemelési engedély.

CE-gyártói nyilatkozat

Az EG-irányelv (89/336/EWG) EMV-irányelve, valamint a kiefeszültségre vonatkozó (73/23/EWG) irányelv értelmében kijelentjük a konformitást. A következő harmonizált szabványok kerültek alkalmazásba:

EN 60335-1, EN 60598-1, EN 60598-2-1, EN 55015, EN 61000-3-2, EN 61000-3-3, EN 61547

Aláírás:

Biztonsági utasítások

Az OASE jelen készüléket a legkorszerűbb technika és az érvényben lévő biztonsági előírások szerint készítette. Ennek ellenére a készülék veszélyeztethet személyeket és dologi javakat, ha azt nem szakszerűen vagy nem az alkalmazási célnak megfelelően használják, vagy ha nem veszik figyelembe a biztonsági utasításokat.

Biztonsági okokból a készüléket nem használhatják gyermekek vagy 16 év alatti fiatalok, valamint olyan személyek, akik a lehetséges veszélyeket nem képesek felismerni, vagy akik nem ismerik a használati utasítást!

Kérjük, őrizze meg gondosan a használati utasítást! Tulajdonosváltás esetén adja tovább a használati utasítást.

Valamennyi munkálatot a készülékkel csak a szóban forgó utasítással szabad elvégezni. A víz és elektromosság kombinációja nem előírászerű csatlakozás vagy nem szakszerű kezelés esetén komoly sérülés- és életveszély forog fenn.

Figyelem! Veszélyes UV-sugárzás.

Az UVC-lámpa sugárzása veszélyes a szemre és bőrre! Soha ne működtesse a készülék lámpáját a készülékházon kívül, és soha tisztító rotor nélkül, mivel ez vizuális védelmet nyújt az UVC-sugárzás ellen. Kérdések és problémák esetén saját biztonsági érdekében forduljon villamossági szakemberhez!

Soha ne merítse a készüléket víz alá! Húzza ki az összes vízben található készülék és a berendezés hálózati csatlakozóját, mielőtt munkálatokat végezne a készüléken! A készüléket csak védőérintkezős dugaszoló aljzatról működtesse. A dugaszoló aljzattal meg kell felelni a mindenkor érvényes nemzeti előírásoknak. Biztosítsa, hogy a védővezeték megszakítások nélkül legyen a készülékig elvezetve. Soha ne használjon védőérintkező nélküli berendezéseket, adaptereket, hosszabbító- vagy csatlakozó vezetékeket! A hálózati csatlakozó vezetékeknek nem lehet kisebb keresztmetszetük a H05 RNF jelöléssel ellátott gumitömlő vezetékéknél. A hosszabbító vezetékeknek elegendő kell tenniük a DIN VDE 0620-nak. Biztosítsa, hogy a készülék 30 mA-nél nem nagyobb hibaáramú hibaáram elleni védőberendezéssel (FI vagy RCD) legyen ellátva. Ne működtesse a készüléket, ha személyek tartózkodnak a vízben! Soha ne szállítson más folyadékot, csak vizet! Soha ne nyissa fel a készülék házát, vagy hozzátartozó alkatrészeit, ha a használati utasításban erre nincs kifejezett utasítás. Soha ne üzemeltesse a készüléket vízátfolyás nélkül!

Fontos! A készülék permanens mágnesekkel van felszerelve. A mágneses mező befolyásolhatja a szívritmus-szabályozót.

Sérült kábel, kémlelőablak vagy ház esetén a készüléket nem szabad üzemeltetni! Húzza ki a hálózati csatlakozót! Ne hordozza ill. húzza a készüléket a csatlakozó vezetékénél fogva. A kerti tavak és úszómedencék elektromos berendezéseinek meg kell felelniük a nemzetközi rendelkezéseknek. Hasonlítsa össze a táphálózat műszaki adatait a típustábla adataival. Kérdések és problémák esetén saját biztonsága érdekében forduljon villamossági szakemberhez! Olyan védetlen fedtesse le a kábelt, hogy a sérülések ki legyenek zárva. Csak olyan kábeleket használjon, melyek kültéri használatra megengedettek. Biztosítsa a dugaljakk csatlakozását nedvesség ellen.

Felállítás

A készüléket vízszintesen, a támasztó lábakkal lefelé kell telepíteni (C). Úgy helyezze el a készüléket hogy elárasztástól védve legyen! A készülék és a tő közötti távolságnak minimum 2 m-nek kell lennie. Úgy állítsa fel a készüléket, hogy az ne legyen közvetlen napsugárzásnak kitéve. Biztosítsa, hogy a készülék soha ne működjön vízátfolyás nélkül! Felszereléskor (A és B) ügyelni kell a lapos tömítés (2) és az O-gyűrű (1) megfelelő pozicionálásáról.

Üzembe helyezés

Kapcsolja be a szivattyút, és várjon, míg a készülék megtelik vízzel. Ellenőrizzen minden csatlakozást tömítettség szempontjából. Dugja be a hálózati csatlakozót. Ellenőrizze az UVC-lámpa és a tisztító rotor működését a kémlelőablaknál (D-7). Kék, váltakozóan világos és sötét fény esetén mindkét funkció rendben van.

Bypass (áteresztő szelep)

A vízátfolyási mennyiséget a bypass-rendszerrel (áteresztő) lehet szabályozni. A betáplálástól (D-4) víz áramlik a készülékbe. A víz egy része beállításról függően közvetlenül lefolyhat a (D-3) vízleeresztőn keresztül, mialatt a másik részét a készülékben UVC-fény világítja meg, és a (D-1) vízleeresztőn keresztül folyik le. Az optimális tisztítást csak a vízátfolyás megfelelő beállításával lehet elérni. A megfelelő beállítás megfelel a szivattyú szállítási teljesítményének (l/h), ehhez mindkét forgókart (D-3, D-4) azonos teljesítményre kell beállítani.

Az UVC-lámpa cseréje

Az UVC-lámpát kb. 8000 üzemóra után kell cserélni (G).

A biztonsági utasításokat be kell tartani! Nyomja meg a biztonsági rögzítőkart (D-6), forgassa el az eszköz fejtét ütközésgig, és húzza ki óvatosan a tisztító rotorral. Húzza le a tisztító rotort a kvarcüvegről. Csavarja le a szorítócsavart (H) az óramutató járásával ellentétes irányban, és húzza le könnyed mozdulattal a kvarcüveget az O-gyűrűvel. Húzza ki és cserélje ki az UVC-lámpát (F). A gumicsík az eredeti UVC-lámpán szállítási biztosító, és nem kell kicserélni. Az UVC-lámpa csak a készülék teljes összeszerelése után gyullad fel.

Fontos! Csak olyan lámpákat szabad használni, melyek jelölése és teljesítményadatai [W = Watt] egyeznek a típustábla adataival.

Vegye le az O-gyűrűt a kvarcüvegről, tisztítsa meg, és ellenőrizze, hogy nincs-e sérülése. Tisztítsa meg a kvarcüveget kívülről nedves kendővel. Ellenőrizze a kvarcüveget beszerelés előtt, hogy nem sérült-e. Tegye fel újra az O-gyűrűt a kvarcüvegre, és helyezze be a kvarcüveget ütközésgig az eszköz fejébe. Az O-gyűrűnek az eszköz feje és a kvarcüveg közötti hézagban nyomódnia kell. A szorítócsavarral az O-gyűrűt később újra a helyes véghelyzetbe nyomható. Csavarja fel a szorítócsavart (H) az óramutató járásával megegyező irányban ütközésgig. Tolja rá a tisztító rotort a kvarcüvegre. Ellenőrizze az O-gyűrűt az eszköz fejénél, hogy nem sérült, és hogy megfelelően illeszkedik-e. Az O-gyűrűnek illeszkednie kell a kiszögellés előtt az eszköz fejénél (I). Tolja be óvatosan az eszköz fejtét a házba. A tisztító rotor és a kvarc-üveg ekkor a hátsó felfogatásba tolódik a ház belsejében. Az eszköz fejtét lévő belső jelölésnek egyeznie kell a házon lévő jelöléssel (G). Tolja be óvatosan az eszköz fejtét ütközésgig a házba. Fontos: Ha az eszköz fejtét nem lehet teljesen feltolni, akkor ellenőrizze, hogy a szorítócsavar ütközésgig be van-e csavarva. Forgassa el az eszköz fejtét enyhén nyomással a nyílall ellentétes irányban ütközésgig (az eszköz fejtét és a házon lévő jelölések egymásra mutatnak). A biztonsági rögzítőkarnak be kell akadnia. Először helyezze újra üzembe a szivattyút, majd dugja be a hálózati csatlakozót a konnektorba.

A tisztító rotor cseréje

Ha a futófelület a kopási jelölésekig lekopott, akkor a tisztító rotort ki kell cserélni. A biztonsági utasításokat be kell tartani! Nyomja meg a biztonsági rögzítőkart, forgassa el az eszköz fejtét (G) a nyíl irányában ütközésgig, és húzza ki óvatosan a tisztító rotorral. Húzza le a tisztító rotort a kvarcüvegről és cserélje ki. Az összeszerelés fordított sorrendben történik, úgy mint az UVC-lámpa cseréjekor. Először a szivattyút, utána a készüléket kell üzembe helyezni.

Tisztítás

Automatikus tisztítás

A tisztító rotort a vízáram folyamatosan forgatja a kvarcüveg cső körül. A készüléknek folyamatosan üzemelnie kell. Szakaszos üzemelés esetén makacs szennyeződések és vízkövesedés fordulhat elő, melyeket manuális tisztítás útján kell eltávolítani.

A kvarcüveg cső tisztítása (G)

A biztonsági utasításokat be kell tartani! Nyomja meg a biztonsági rögzítőkart, forgassa el az eszköz fejét a nyíl irányában ütközésig, és húzza ki óvatosan a tisztító rotorral. Húzza le a tisztító rotort a kvarcüvegről, és tisztítsa meg alaposan. Tisztítsa meg a házat szintén belülről és kívülről is alaposan. A kvarcüveget tisztítsa meg egy nedves kendővel, és tolja fel a tisztító rotort a kvarcüvegre. Az összeszerelés fordított sorrendben történik, úgy mint az UVC-lámpa cseréjekor. Először helyezze újra üzembe a szivattyút, majd dugja be a készülék hálózati csatlakozóját a konnektorbá.

A kémlelőablak tisztítása (J)

A biztonsági utasításokat be kell tartani! Nyomja meg a biztonsági rögzítőkart, forgassa el az eszköz fejét a nyíl irányában ütközésig, és húzza ki óvatosan a tisztító rotorral. Tisztítsa meg a kémlelőablakot belülről és kívülről.

Fontos: A kémlelőablakot nem lehet kiszerezni! Az összeszerelés fordított sorrendben történik, úgy mint az UVC-lámpa cseréjekor. Először helyezze újra üzembe a szivattyút, majd dugja be a készülék hálózati csatlakozóját a konnektorbá.

Tárolás/Telelés

Fagy esetén a készüléket le kell szerelni. Alaposan tisztítsa meg a készüléket, ellenőrizze, hogy nem sérült-e, és tárolja szárazan, fagytól mentesen.

Kopóalkatrészek

Az UVC-lámpára, a kvarcüvegre, a szorítócsavarra és a rotorra a kopóalkatrészekkel együtt nem vonatkozik a szavatosság.

Megsemmisítés

Hibás hálózati vezeték esetén a készüléket a törvényi rendelkezéseknek megfelelően kell megsemmisíteni. Az UVC-lámpát külön kell megsemmisíteni. Forduljon szakkereskedőjéhez.

Üzemzavarok

Üzemzavar	Ok	Megoldás
A víz nem tiszta	<ul style="list-style-type: none"> - Az UVC-lámpa nem világít. - A tisztító rotor/kvarc üvegcső piszkos - A szivattyú szállított mennyiségei, a készülék nem megfelelő - A lebegő anyag barna, lesüllyed az aljra - A to rendkívüli módon elszennyeződött - A lámpának nincs UVC-teljesítménye - A bypass (áteresztő szelep) beállítása nem megfelelő 	<ul style="list-style-type: none"> - Ellenőrizze az elektromos csatlakozásokat - Végezzen tisztítást - Lásd a telepítést - Távolítsa el az algákat és leveleket, gátolja meg a szennyeződések bekerülését - Ellenőrizze a víz-értékeket, hajtson végre vízcserét - Ellenőrizze a látmát, és cserélje ki 8000/h elteltével - Ellenőrizze a beállítást, vegye figyelembe a szivattyú teljesítményét
A vízüritőkön nem folyik víz	<ul style="list-style-type: none"> - Az áramlási fúvóka eldugult - A vízleeresztők elkoszolódtak 	<ul style="list-style-type: none"> - Húzza ki a hálózati csatlakozót, kapcsolja ki a szivattyút. - Tisztítsa meg az áramlási fúvókat ill. a vízleeresztőket
Vízbetáplálás	<ul style="list-style-type: none"> - A rotor nem forog 	<ul style="list-style-type: none"> - Használjon áramlási fúvókat, mivel a víznyomás túl alacsony

Przedmowa do instrukcji obsługi

Przed pierwszym użyciem należy przeczytać instrukcję obsługi i dokładnie zapoznać się z urządzeniem. Bezwzględnie przestrzegać przepisów bezpieczeństwa pracy w odniesieniu do prawidłowego i bezpiecznego użytkowania.

Zastosowanie zgodne z przeznaczeniem

Lampa Bitron - zwana dalej urządzeniem - jest przeznaczona tylko do filtrowania normalnej wody stawowej.

Zastosowanie niezgodne z przeznaczeniem

W razie zastosowania niezgodnego z przeznaczeniem lub nieprawidłowego obsługiwanie, urządzenie to może być źródłem zagrożenia dla ludzi. W przypadku zastosowania niezgodnego z przeznaczeniem wygasa prawo do roszczeń z tytułu odpowiedzialności producenta, a także traci swoją moc ogólne dopuszczenie do użytkowania.

Oświadczenie producenta dotyczące CE

W myśl przepisów UE, producent oświadcza zgodność wyrobów z wymaganiami Dyrektyw UE Kompatybilność elektromagnetyczna (89/336/EWG) oraz Sprzęt elektryczny niskonapięciowy (73/23/EWG). Zastosowano następujące normy zharmonizowane:

EN 60335-1, EN 60598-1, EN 60598-2-1, EN 55015, EN 61000-3-2, EN 61000-3-3, EN 61547

Podpis:



Przepisy bezpieczeństwa pracy

Firma OASE wyprodukowała to urządzenie zgodnie z aktualnym stanem techniki i obowiązującymi przepisami bezpieczeństwa pracy. Pomimo tego urządzenie może stanowić źródło zagrożeń dla osób i dóbr materialnych, gdy będzie ono użytkowane nieprawidłowo lub niezgodnie z jego przeznaczeniem albo sprzecznie z przepisami bezpieczeństwa pracy.

Z uwagi na ogólne bezpieczeństwo, niedozwolone jest użytkowanie urządzenia przez dzieci i młodzież poniżej 16 lat, a także przez osoby, które nie są w stanie rozpoznać ewentualnych zagrożeń albo nie zapoznały się z niniejszą instrukcją użytkownika!

Starannie przechowywać instrukcję użytkownika! W przypadku sprzedaży urządzenia przekazać również instrukcję użytkownika. Wszelkie czynności z użyciem tego urządzenia wykonywać tylko według przedłożonej instrukcji.

Połączenie wody i prądu elektrycznego w warunkach nieprzepisowo wykonanego podłączenia lub nieprawidłowej obsługi jest poważnym zagrożeniem dla życia i zdrowia.

Uwaga! Niebezpieczne promieniowanie ultrafioletowe.

Promieniowanie lampy ultrafioletowej jest niebezpieczne dla oczu i skóry! Nigdy nie włączaj tej lampy wyjętej z obudowy urządzenia oraz bez wirlnika czyszczącego, ponieważ jest on zarazem osłoną chroniącą wzrok przed promieniowaniem ultrafioletowym. W razie wystąpienia pytań lub problemów zwróć się do specjalisty elektryka - dla własnego bezpieczeństwa! Nigdy nie zanurzaj urządzenia w wodzie! Przed przystąpieniem do prac przy urządzeniu zawsze najpierw wyciągnij jego wtyczkę, jak również wtyczki wszystkich innych urządzeń znajdujących się w wodzie. Urządzenie podłączyć tylko do gniazdka ze stykiem ochronnym. Musi ono spełniać wymogi przepisów obowiązujących w danym kraju. Upewnij się, że przewód ochronny jest poprowadzony bezpośrednio aż do urządzenia. Nigdy nie podłączaj do instalacji, adapterów, przedłużaczy lub przewodów łączących bez styku ochronnego! Przewody łączące z siecią nie mogą mieć mniejszego przekroju poprzecznego niż przewody oponowe o oznaczeniu skrótowym H05 RNF.

Przedłużacze muszą spełniać wymogi normy DIN VDE 0620. Upewnij się, że urządzenie jest zasilane z sieci posiadającej zabezpieczenie przed prądami upływowymi (FI lub RCD), wyzwalane przez prąd upływowy nie przekraczający 30 mA. Nigdy nie włączaj urządzenia, gdy w wodzie przebywają osoby! Nie pompować innych cieczy niż woda! Obudowę urządzenia lub przynależnych podzespołów otwierać tylko w okolicznościach wyraźnie sprecyzowanych w instrukcji użytkownika. Nigdy nie włączać urządzenia bez przepływu wody!

Ważne! Urządzenie jest wyposażone w magnesy stałe. Pole magnetyczne może wywierać wpływ na stymulatory pracy serca.

Zabrania się eksploatacji urządzenia z uszkodzonym kablem, wziernikiem lub obudową! Wyciągnąć wtyczkę sieciową! Nie nosić lub ciągnąć urządzenia chwytając za kabel podłączeniowy. Instalacje elektryczne stawów ogrodowych i basenów kąpielowych muszą spełniać wymagania przepisów międzynarodowych i lokalnych krajowych. Porównaj parametry elektryczne sieci zasilającej z danymi na tabliczce znamionowej. W razie wystąpienia pytań lub problemów zwróć się do specjalisty elektryka - dla własnego bezpieczeństwa! Przewód podłączeniowy poprowadź tak, aby był całkowicie chroniony przed uszkodzeniami. Stosuj tylko kable dopuszczone do użytkowania w niekorzystnych warunkach atmosferycznych. Zabezpiecz połączenia wtykowe przed wtargnięciem wilgoci.

Ustawianie

Urządzenie musi być instalowane w pozycji poziomej, z podpórkami skierowanymi w dół (C). Ustaw urządzenie w miejscu nie zagrożonym zalaniem wodą! Odległość urządzenia od stawu musi wynosić przynajmniej 2 m. Ustaw urządzenie w miejscu nie narażonym na bezpośredni wpływ promieni słonecznych. Upewnij się, że urządzenie nigdy nie będzie pracować bez przepływu wody!

Przy montażu (A i B) należy zwrócić uwagę na właściwą pozycję uszczelki płaskiej (2) i pierścienia uszczelniającego (o-ring) (1).

Uruchomienie

Włączyć pompę i poczekać, aż urządzenie będzie napełnione wodą. Sprawdzić szczelność wszystkich przyłączy. Wyciągnąć wtyczkę sieciową. Sprawdzić działanie lampy ultrafioletowej i wirlnika czyszczącego wziernik (D-7). Przy niebieskich - na przemian jasnych i ciemnych refleksach świetlnych - obie funkcje działają prawidłowo.

Obejście (Bypass)

Ilość przepływającej wody jest regulowana poprzez system obejściowy (Bypass). Przez dopływ (D-4) woda wpływa do urządzenia. W zależności od ustawień, część wody może odpływać bezpośrednio przez odpływ wody (D-3), podczas gdy pozostała część jest poddawana działaniu promieniowania ultrafioletowego i odpływa przez odpływ (D-1). Optymalne czyszczenie jest uzyskiwane tylko poprzez prawidłowe nastawienie przepływu wody. Prawidłowe nastawienie jest zgodne z wydajnością tłoczenia (l/h) pompy, w tym celu należy ustawić obydwa pokręta (D-3, D-4) na taką samą wydajność.

Wymiana lampy ultrafioletowej

Lampa ultrafioletowa musi zostać wymieniona po ok. 8000 roboczych godzinach (G).

Przestrzegać przy tym przepisów bezpieczeństwa pracy! Naciśnąć dźwignię z zapadką (D-6), głowicę urządzenia przekręcić do oporu w kierunku wskazywanym strzałką i ostrożnie wyciągnąć wirlnik czyszczący. Wirlnik czyszczący ściągnąć z klosza ze szkła kwarcowego. Śrubę zaciskającą (H) odkręcić przeciwnie do ruchu wskazówek zegara i ściągnąć klosz kwarcowy wraz z pierścieniem uszczelniającym wykonując niewielki ruch obrotowy. Lampę ultrafioletową (F) wyciągnąć i wymienić. Taśma gumowa na oryginalnej lampie ultrafioletowej to zabezpieczenie transportowe, którego nie trzeba wymienić. Lampa ultrafioletowa świeci dopiero po całkowitym zmontowaniu urządzenia.

Ważne! Dozwolone jest stosowanie tylko takich lamp, których oznaczenie i podana moc [W = Watt] pokrywa się z danymi na tabliczce znamionowej.

Pierścień uszczelniający (tzw. "oring") zdjąć z klosza kwarcowego, oczyścić go i skontrolować stan pod względem uszkodzeń. Klosz kwarcowy oczyścić z zewnątrz wilgotną ścierką. Przed zamontowaniem skontrolować stan szkła kwarcowego pod względem uszkodzeń. Pierścień uszczelniający (oring) nałożyć na klosz kwarcowy i wsunąć klosz do głowicy urządzenia aż do oporu. Pierścień uszczelniający (oring) musi być wciśnięty do rowka pomiędzy głowicę urządzenia i klosz kwarcowy. Nacisk wywierany śrubą zaciskającą wciśnięciem pierścienia uszczelniającego do właściwej pozycji krańcowej. Śrubę zaciskającą wkręcić do oporu w kierunku zgodnym z ruchem wskazówek zegara (H). Nasunąć wirlnik czyszczący na klosz kwarcowy. Skontrolować stan pierścienia uszczelniającego (oring) na głowicy urządzenia pod

względem uszkodzeń i prawidłowego osadzenia. Pierścień uszczelniający (oring) musi być oparty na osadzeniu przy głowicy urządzenia (I). Ostrożnie wsunąć głowicę urządzenia do obudowy. Wirnik czyszczący i kłosz kwarcowy- są przy tym wsuwane do tylnego zamocowania we wnętrzu obudowy. Wewnętrzny znak na głowicy urządzenia musi się pokrywać ze znakiem (G) na obudowie. Ostrożnie wsunąć głowicę urządzenia do obudowy aż do oporu. Wskazówka: Jeśli głowicy urządzenia nie da się całkowicie nasunąć, sprawdź czy śruba zaciskająca jest odkręcona do oporu. Wywierając lekki nacisk na głowicę urządzenia przekreć ją przeciwnie do kierunku strzałki aż do oporu (znaki na głowicy urządzenia i obudowie są skierowane do siebie). Dźwignia zabezpieczająca musi się zablokować w zapadce. Najpierw uruchomić pompę, potem włożyć wtyczkę do gniazdka sieciowego.

Wymiana wirnika czyszczącego

Jeśli na skutek ścierania powierzchni teczna uległa zużyciu aż do żeberk zaznaczających, to należy wymienić wirnik czyszczący. Przestrzegać przy tym przepisów bezpieczeństwa pracy! Nacisnąć dźwignię z zapadką, głowicę urządzenia (G) przekreć do oporu w kierunku wskazywanym strzałką i ostrożnie wyciągnąć wirnik czyszczący. Wirnik czyszczący ściągnąć z kłosza ze szkła kwarcowego i wymienić na nowy. Montaż w chronologicznie odwrotnej kolejności, tak jak przy wymianie lampy ultrafioletowej. Najpierw uruchomić pompę, potem urządzenie.

Czyszczenie

Czyszczenie automatyczne

Wirnik czyszczący porusza się nieprzerwanie wokół rury ze szkła kwarcowego, w sposób wymuszony przez strumień wody. Urządzenie musi nieprzerwanie pracować. Użytkowanie w sposób przerywany sprzyja osadzeniu się zabrudzeń i narastaniu osadów wapiennych, które muszą być usuwane metodą czyszczenia ręcznego.

Czyszczenie rury ze szkła kwarcowego (G)

Przestrzegać przy tym przepisów bezpieczeństwa pracy! Nacisnąć dźwignię z zapadką, głowicę urządzenia przekreć do oporu w kierunku wskazywanym strzałką i ostrożnie wyciągnąć wirnik czyszczący. Ściągnąć wirnik czyszczący z kłosza kwarcowego i gruntownie oczyścić go. Także obudowę gruntownie oczyścić od strony zewnętrznej i wewnętrznej. Kłosz ze szkła kwarcowego oczyścić wilgotną szmatką i potem nasunąć wirnik czyszczący na niego. Montaż w chronologicznie odwrotnej kolejności tak, jak przy wymianie lampy ultrafioletowej. Najpierw uruchomić pompę, potem włożyć wtyczkę urządzenia do gniazdka sieciowego.

Czyszczenie wziernika (J)

Przestrzegać przy tym przepisów bezpieczeństwa pracy! Nacisnąć dźwignię z zapadką, głowicę urządzenia przekreć do oporu w kierunku wskazywanym strzałką i ostrożnie wyciągnąć wirnik czyszczący. Wziernik oczyścić od strony zewnętrznej i wewnętrznej. Wskazówka: Wziernika nie można wymontować! Montaż w chronologicznie odwrotnej kolejności tak, jak przy wymianie lampy ultrafioletowej. Najpierw uruchomić znowu pompę, potem włożyć wtyczkę urządzenia do gniazdka sieciowego.

Magazynowanie / Przechowywanie przez sezon zimowy

W przypadku wystąpienia mrozu urządzenie musi być deinstalowane. Przeprowadzić gruntowne oczyszczenie, skontrolować urządzenie pod względem uszkodzeń i przechowywać je w miejscu suchym i chronionym przed mrozem.

Części ulegające zużyciu

Lampa ultrafioletowa, kłosz ze szkła kwarcowego, śruba zaciskająca i wirnik to części ulegające zużyciu i nie objęte gwarancją.

Usuwanie odpadów

W razie uszkodzenia przewodu sieciowego należy usunąć całe urządzenie w sposób zgodny z obowiązującymi przepisami. Lampę ultrafioletową należy odrębnie usunąć. Zasięgnij informacji w handlu specjalistycznym.

Usterki

Usterka	Przyczyna	Środki zaradcze
Woda nie jest klarowna	<ul style="list-style-type: none"> - lampa ultrafioletowa nie świeci się. - zabrudzenie wirnika czyszczącego / rury ze szkła kwarcowego - nieprawidłowa wydajność tłoczenia pompy, wadliwe urządzenie - brązowa zawiesina, opada na dno - staw bardzo mocno zabrudzony - lampa nie daje światła ultrafioletowego - nieprawidłowe ustawienie przepływu obrotowego 	<ul style="list-style-type: none"> - sprawdzić przyłącza elektryczne - czyszczenie - patrz instalowanie - usunąć wodorosty i liście, zapobiegać wпадaniu zabrudzeń - sprawdzić parametry wody, wymiana wody - sprawdzić lampę i wymienić ją po 8000 godzinach - sprawdzić ustawienia, przestrzegać wydajności pompy
Z odpływów nie wypływa woda	<ul style="list-style-type: none"> - zatkana dysza strumieniowa - zabrudzone odpływy wody 	<ul style="list-style-type: none"> - wyciągnąć wtyczkę sieciową, wyłączyć pompę - oczyścić dyszę strumieniową wzgl. odpływy wody
Woda nie przepływa	<ul style="list-style-type: none"> - wirnik nie kręci się 	<ul style="list-style-type: none"> - włożyć dyszę strumieniową, ponieważ ciśnienie wody jest za niskie

Pokyny k tomuto Návodu k použití

Před prvním použitím prosím přečtete Návod k použití a seznámte se se zařízením. Bezpodmínečně dodržujte bezpečnostní pokyny pro správné a bezpečné používání.

Použití v souladu s určeným účelem

Konstrukční řada Bitron, dále nazývaná přístroj, musí být používána jen pro čištění normální rybníční vody.

Použití v rozporu s určeným účelem

Při používání v rozporu s určeným účelem a při nesprávné manipulaci může být tento přístroj zdrojem nebezpečí pro osoby. Při používání v rozporu s určeným účelem zaniká z naší strany záruka a všeobecné provozní povolení.

CE Prohlášení výrobce

Ve smyslu směrnice ES o elektromagnetické kompatibilitě (89/336/EWG) a směrnice pro nízké napětí (73/23/EWG) prohlašujeme shodu. Byly použity následující harmonizované normy:

EN 60335-1, EN 60598-1, EN 60598-2-1, EN 55015, EN 61000-3-2, EN 61000-3-3, EN 61547

Podpis:

Bezpečnostní pokyny

Firma OASE zkonstruovala tento přístroj podle aktuálního stavu techniky a podle stávajících bezpečnostních předpisů. Přesto může být tento přístroj zdrojem nebezpečí pro osoby a věcné hodnoty, pokud je používán nesprávně resp. ne v souladu s určeným účelem nebo pokud nejsou dodržovány bezpečnostní pokyny.

Z bezpečnostních důvodů nesmějí děti a mladiství mladší 16 let a osoby, které nemohou rozpoznat možná nebezpečí nebo nejsou seznámeny s tímto Návodem k použití, tento přístroj používat!

Prosím tento Návod k použití pečlivě uschovejte! Při změně vlastníka předejte i Návod k použití. Všechny práce s tímto přístrojem smějí být prováděny jen podle přiloženého návodu.

Kombinace vody a elektrické energie může při připojení v rozporu s předpisy nebo nesprávné manipulaci vést k vážnému ohrožení zdraví a života.

Pozor! Nebezpečné ultrafialové záření.

Zařízení zářivky UVC je nebezpečné pro oči a pokožku! Neprovozujte zářivku nikdy mimo kryt a nikdy bez čistícího rotoru, protože tento je ochranou zraku před UVC zářením.

Při dotazech a problémech se pro Vaši vlastní bezpečnost obraťte na odborníka v oboru elektrotechniky!

Nikdy přístroj nepotápějte do vody! Než začnete provádět práci na přístroji, vytáhněte vždy vidlici ze zásuvky u všech zařízení ve vodě a u tohoto přístroje! Provozujte přístroj jen v zásuvce s ochranným kontaktem. Tato musí být zřízena vždy podle platných národních předpisů. Zajistěte, aby ochranný vodič byl veden průběžně až k zařízení. Nepoužívejte nikdy instalace, adaptéry, prodlužovací nebo připojovací vedení bez ochranného kontaktu! Přívodní síťové vedení nesmějí mít menší průřez než vedení s gumovou izolací se zkratkou H05 RNF. Prodlužovací vedení musí vyhovovat DIN VDE 0620. Zajistěte, aby byl přístroj napájen přes ochranné zařízení svodového proudu (FI, resp. RCD) s konstrukčním svodovým proudem ne více než 30 mA. Neprovozujte přístroj, jsou-li ve vodě osoby! Nečerpejte nikdy jiné kapaliny než vodu! Neotevírejte nikdy kryt zařízení nebo části příslušenství, pokud to není vysloveně uvedeno v pokynech Návodu k použití. Nikdy přístroj neprovozujte bez průtoku vody!

Důležité! Zařízení je vybaveno permanentními magnety. Magnetické pole může ovlivňovat kardiostimulátory!

V případě poškození kabelu, inspekčního skla nebo krytu se nesmí přístroj provozovat! Vytáhněte vidlici ze zásuvky! Nenoste resp. netahajte přístroj na přívodním vedení. Elektrické instalace na zahradních rybníčkách a plaveckých bazénech musí odpovídat mezinárodním a národním ustanovením pro zřizovatele. Porovnejte elektrické údaje napájecí sítě s typovým štítkem.

Při dotazech a problémech se pro Vaši vlastní bezpečnost obraťte na odborníka v oboru elektrotechniky!

Vedte připojovací vedení chráněné tak, aby nedošlo k jeho poškození. Používejte jen kabely, které jsou schváleny pro venkovní použití. Zajistěte zásuvkové spojení proti vlhkosti.

Instalace

Přístroj musí být instalován vodorovně a patkami směrem dolů (C). Umístěte přístroj bezpečně před zatopením! Vzdálenost přístroje k rybníku musí být nejméně 2 m. Postavte přístroj tak, aby nebyl vystaven přímému slunečnímu záření. Zajistěte, aby přístroj nebyl nikdy provozován bez průtoku vody!

Při montáži (A a B) se musí dodržet správná poloha plochého těsnění (2) a O-kroužku (1).

Uvedení do provozu

Zapněte čerpadlo a vyčkejte až se přístroj naplní vodou. Zkontrolujte všechny přípojky na těsnost. Zasuňte vidlici do zásuvky. Zkontrolujte funkci UVC zářivky a čistícího rotoru na inspekčním otvoru (D-7). V případě střídavě se světla a tmavě rozsvěčujících modrých záblesků jsou obě funkce v pořádku.

Obtok

Průtokové množství vody je možné regulovat obtokovým systémem. Z přítoku (D-4) proudí voda do přístroje. Část vody může podle nastavení odtékat přímo přes odtok (D-3), zatímco druhá část je v přístroji ozařována UVC světlem a odtéká přes odtok (D-1). Optimálního čištění se dosáhne jen správným nastavením průtoku vody. Správné nastavení odpovídá dopravnímu výkonu (l/h) Vašeho čerpadla, k tomu se musí obě otočná držadla (D-3, D-4) nastavit na stejný výkon.

Výměna UVC zářivky

UVC zářivka se musí vyměnit po přibl. 8000 hodinách provozu (G).

Nejprve se seznámte s bezpečnostními předpisy! Stiskněte bezpečnostní páku se západkou (D-6), otáčejte hlavou přístroje ve směru šipky až na doraz a s čistícím rotorem ji opatrně vytáhněte. Čistící rotor stáhněte z křemenného skla. Odšroubujte upínací šroub (H) proti směru hodinových ruček a křemenné sklo s O-kroužkem stáhněte lehce otáčivým pohybem.

Vytáhněte a vyměňte zářivku UVC (F). Pryžový pásek na originální UVC zářivce je transportní pojistka a nemusí se vyměňovat. UVC zářivka svítí teprve až po úplné montáži přístroje.

Důležité! Je povoleno jen použití zářivek, jejichž označení a výkonové údaje [W = Watt] souhlasí s údaji na typovém štítku.

Sejměte O-kroužek z křemenného skla, vyčistěte ho a zkontrolujte na poškození. Křemenné sklo zevnějšku očistěte vlhkým hadříkem. Zkontrolujte před montáží křemenné sklo na poškození. Nasadte opět O-kroužek na křemenné sklo a vsadte křemenné sklo až na doraz do hlavy přístroje. O-kroužek musí být zatlačen do štěrbin mezi hlavou přístroje a křemenným sklem. Upínacím šroubem se O-kroužek později zatlačí do správné koncové polohy. Upínací šroub našroubujte ve směru hodinových ručiček (H) až na doraz. Nasadte čistící rotor na křemenné sklo. Zkontrolujte O-kroužek na hlavě přístroje na poškození a správné usazení. O-kroužek musí sedět před osazením na hlavě přístroje (I). Zasuňte hlavu přístroje opatrně do krytu. Čistící rotor a křemenné-sklo se přitom zasunou do zadního upevnění uvnitř krytu. Vnitřní označení na hlavě přístroje musí souhlasit se značením (G) na krytu. Zasuňte hlavu přístroje opatrně až na doraz do krytu. Upozornění: Pokud nelze hlavu přístroje zcela nasunout zkontrolujte, zda je upínací šroub našroubován až na doraz. Otáčejte hlavou přístroje pod lehkým tlakem proti směru šipky až na doraz (značky na hlavě přístroje a na krytu směřují k sobě). Bezpečnostní páka se západkou musí zapadnout. Nejprve opět uveďte do provozu čerpadlo, pak zasuňte vidlici do zásuvky

Výměna čistícího rotoru

Je-li kluzná plocha obroušená až ke značkám opotřebení, musí se vyměnit čistící rotor.

Nejprve se seznamte s bezpečnostními předpisy! Stiskněte bezpečnostní páku se západkou (G), otáčejte hlavou přístroje ve směru šipky až na doraz a s čistícím rotorem ji opatrně vytáhněte. Čistící rotor stáhněte z křemenného skla a vyměňte. Montáž proveďte v opačném pořadí jako při výměně zářivky UVC. Nejprve uveďte do provozu čerpadlo, pak přístroj.

Čištění

Automatické čištění

Čistící rotor je proudem vody trvale veden kolem trubky z křemenného skla. Zařízení musí být trvale v provozu. V intervalovém provozu může dojít k silnému znečištění a usazování vápníku, které je nutné odstraňovat ručním čištěním.

Čištění trubky z křemenného skla (G)

Nejprve se seznamte s bezpečnostními předpisy! Stiskněte bezpečnostní páku se západkou, otáčejte hlavou přístroje ve směru šipky až na doraz a s čistícím rotorem ji opatrně vytáhněte. Stáhněte čistící rotor z křemenného skla a důkladně ho očistěte. Kryt uvnitř i zvenku rovněž důkladně očistěte. Křemenné sklo vyčistěte vlhkým hadříkem a nasuňte čistící rotor na křemenné sklo. Montáž proveďte v opačném pořadí jako při výměně zářivky UVC. Nejprve opět uveďte do provozu čerpadlo, pak zasuňte vidlici přístroje do zásuvky.

Čištění inspekčního skla (J)

Nejprve se seznamte s bezpečnostními předpisy! Stiskněte bezpečnostní páku se západkou, otáčejte hlavou přístroje ve směru šipky až na doraz a s inspekčním rotorem ji opatrně vytáhněte. Očistěte zevně i zevnitř inspekční sklo.

Upozornění: Inspekční sklo nelze demontovat! Montáž proveďte v opačném pořadí jako při výměně zářivky UVC zářivka. Nejprve opět uveďte do provozu čerpadlo, pak zasuňte vidlici přístroje do zásuvky.

Uložení/Přezimování

Při mrazech se musí přístroj demontovat. Proveďte důkladné čištění, zkontrolujte přístroj na poškození a uložte ho v suché místnosti při teplotě nad bodem mrazu.

Součásti podléhající opotřebení

Zářivka UVC, křemenné sklo, upínací šroub a rotor jsou součásti podléhající opotřebení a nevztahuje se na ně záruka.

Likvidace

V případě přívodního kabelu se musí přístroj zlikvidovat podle ustanovení zákona. Zářivka UVC se musí zlikvidovat zvlášť. Informujte se u Vašeho odborného prodejce.

Poruchy

Porucha	Příčina	Odstranění
Voda není čirá	<ul style="list-style-type: none"> - UVC zářivka nesvítí. - Čistící rotor/trubka z křemenného skla znečištěna - Výkony čerpadla, nesprávný přístroj - Vznášející se materiál hnědý, klesá ke dnu - Rybníček mimořádně znečištěný - Zářivka nemá UVC výkon. - Nastavení obtoku není v pořádku 	<ul style="list-style-type: none"> - Zkontrolovat elektrické přívody - Vyčistit - Viz instalace - Řasy a listy odstranit, zabránit padání nečistoty do vody - Zkontrolovat hodnoty vody, výměna vody - Zkontrolovat zářivku a zářivku po 8000/h výměnit - Zkontrolovat nastavení, dodržet výkon čerpadla
Na výtocích vody neteče voda	<ul style="list-style-type: none"> - Tryska proudění upaná - Odtoky vody znečištěné 	<ul style="list-style-type: none"> - Vytáhnout vidlici ze sítě, vypnout čerpadlo. - Trysku proudění resp. odtoky vody vyčistit
Přítok vody	<ul style="list-style-type: none"> - Rotor se netočí 	<ul style="list-style-type: none"> - Nasadit trysku proudění, protože je příliš malý tlak vody

Pokyny k tomuto Návodu na použitie

Pred prvým použitím si prosím prečítajte Návod na použitie a zoznámte sa so zariadením. Bezpodmienečne dodržiavajte bezpečnostné pokyny pre správne a bezpečné používanie.

Použitie v súlade s určeným účelom

Konštrukčný rad Bitron, ďalej nazývaný prístroj, musí byť používaný len pre čistenie normálnej rybníčnej vody.

Použitie v rozpore s určeným účelom

Pri mrazení v rozpore s určeným účelom a pri nesprávnej manipulácii môže byť tento prístroj zdrojom nebezpečenstva pre osoby. Pri používaní v rozpore s určeným účelom zaniká z našej strany záruka a všeobecné prevádzkové povolenie.

CE Prehlásenie výrobcu

V zmysle smernice ES o elektromagnetickej kompatibiliti (89/336/EWG) a smernice pre nízke napätie (73/23/EWG) prehlasujeme zhodu. Boli použité nasledujúce harmonizované normy: EN 60335-1, EN 60598-1, EN 60598-2-1, EN 55015, EN 61000-3-2, EN 61000-3-3, EN 61547

Podpis: 

Bezpečnostné pokyny

Firma OASE skonštruovala tento prístroj podľa aktuálneho stavu techniky a podľa jestvujúcich bezpečnostných predpisov. Aj napriek tomu môže byť tento prístroj zdrojom nebezpečenstva pre osoby a vecné hodnoty, pokiaľ je používaný nesprávne resp. nie v súlade s určeným účelom, alebo pokiaľ nie sú dodržiavané bezpečnostné pokyny.

Z bezpečnostných dôvodov nesmú deti a mladiství mladší ako 16 rokov a osoby, ktoré nemôžu rozoznať možné nebezpečenstvo, alebo nie sú oboznámené s týmto Návodom na použitie, tento prístroj používať!

Prosím tento Návod na použitie starostlivo uschovajte! Pri zmene vlastníka odovzdajte i Návod na použitie. Všetky práce s týmto prístrojom smú byť vykonávané len podľa priloženého návodu. Kombinácia vody a elektrickej energie môže pri pripojení v rozpore s predpismi alebo nesprávnej manipulácii viesť k vážnemu ohrozeniu zdravia a života.

Pozor! Nebezpečné ultrafialové žiarenie.

Žiarenie žiarivky UVC je nebezpečné pre oči a pokožku! Neprevádzkujte žiarivku nikdy mimo krytu a nikdy bez čistiaceho rotora, pretože tento je ochranou zraku pred UVC žiarením. Pri otázkach a problémoch sa pre Vašu vlastnú bezpečnosť obráťte na odborníka v odbore elektrotechniky! Nikdy prístroj neponárajte do vody! Než začnete vykonávať prácu na prístroji, vyťiahnite vždy vidlicu zo zástrčky u všetkých zariadení vo vode a u tohoto prístroja! Prevádzkujte prístroj len v zástrčke s ochranným kontaktom. Táto musí byť zriadená vždy podľa platných národných predpisov. Zaisťte, aby ochranný vodič bol vedený priebežne až k zariadeniu. Nepoužívajte nikdy inštalácie, adaptéry, predĺžovacie alebo pripájacie vedenie bez ochranného kontaktu! Prívodné sieťové vedenia nesmú mať menší prierez ako vedenie s gumovou izoláciou so skratkou H05 RNF. Predĺžovacie vedenie musí vyhovovať DIN VDE 0620. Zaisťte, aby bol prístroj napájaný cez ochranné zariadenie zvodového prúdu (FI, resp. RCD) s konštrukčným zvodovým prúdom nie viac než 30 mA. Neprevádzkujte prístroj, pokiaľ sú vo vode osoby! Nečerpajte nikdy iné kvapaliny než vodu! Neotvárajte nikdy kryt zariadenia alebo časti príslušenstva, pokiaľ to nie je vyslovene uvedené v pokynoch Návodu na použitie. Nikdy prístroj neprevádzkujte bez prietoku vody!

Dôležité! Zariadenie je vybavené permanentnými magnetmi. Magnetické pole môže ovplyvňovať kardiostimulátory!

V prípade poškodenia kábla, inšpekčného skla alebo krytu sa nesmie prístroj prevádzkovať! Vyťiahnite vidlicu zo zástrčky! Nenoste resp. neťahajte prístroj na prívodnom vedení. Elektrické inštalácie na záhradných rybníčkoch a plaveckých bazénoch musia zodpovedať medzinárodným a národným ustanoveniam pre zriazovateľov. Porovnajte elektrické údaje napájacej siete s typovým štítkom. Pri otázkach a problémoch sa pre Vašu vlastnú bezpečnosť obráťte na odborníka v obore elektrotechniky! Vedte pripájacie vedenie chránené tak, aby nedošlo k jeho poškodeniu. Používajte len káble, ktoré sú schválené pre vonkajšie použitie. Zaisťte zástrčkové spojenie proti vlhkosti.

Inštalácia

Prístroj musí byť inštalovaný vodorovne a pätkami smerom dole (C). Umiestite prístroj bezpečne pred zaplavením! Vzdialenosť prístroja k rybníku musí byť najmenej 2 m. Postavte prístroj tak, aby nebol vystavený priamemu slnečnému žiareniu. Zaisťte, aby prístroj nebol nikdy prevádzkovaný bez prietoku vody!

Pri montáži (A a B) sa musí dodržať správna poloha plochého tesnenia (2) a O-krúžku (1).

Uvedenie do prevádzky

Zapnite čerpadlo a vyčakajte až sa prístroj naplní vodou. Skontrolujte všetky prípojky na tesnosť. Zasuňte vidlicu do zástrčky. Skontrolujte funkciu UVC žiarivky a čistiaceho rotora na inšpekčnom otvore (D-7). V prípade striedavo sa svetlo a tmavo rozsvetlujúcich modrých zábleskov sú obidve funkcie v poriadku.

Obtok

Prietokové množstvo vody je možné regulovať obtokovým systémom. Z prietoku (D-4) prúdi voda do prístroja. Časť vody môže podľa nastavenia odtekať priamo cez odtok (D-3), zatiaľ čo druhá časť je v prístroji ožarovaná UVC svetlom a odtoká cez odtok (D-1). Optimálne čistenie sa dosiahne len správnym nastavením prietoku vody. Správne nastavenie zodpovedá dopravnému výkonu (l/h) Vášho čerpadla, na to sa musia obidve otočné drážadlá (D-3, D-4) nastaviť na rovnaký výkon.

Výmena UVC žiarivky

UVC žiarivka sa musí vymeniť po pribl. 8000 hodinách prevádzky (G).

Najprv sa zoznámte s bezpečnostnými predpismi! Stačte bezpečnostnú páku so západkou (D-6), otáčajte hlavou prístroja v smere šípky až na doraz a s čistiacim rotorom ju opatrne vyťiahnite. Čistiaci rotor stiahnite z kremenného skla. Odkrutkujte upinaciu skrutku (H) proti smeru hodinových ručičiek a kremenné sklo s O-krúžkom stiahnite ľahko otáčavým pohybom. Vyťiahnite a vymeňte žiarivku UVC (F). Pryžový pásik na originálnej UVC žiarivke je transportná poistka a nemusí sa vymeniť! UVC žiarivka svieti až po úplnej montáži prístroja.

Dôležité! Je povolené len použitie žiariviek, ktorých označenie a výkonové údaje [W = Watt] súhlasia s údajmi na typovom štítku.

Snímate O-krúžok z kremenného skla, vyčistite ho a skontrolujte na poškodenie. Kremenné sklo zvonku očistite vlhkou handričkou. Skontrolujte pred montážou kremenné sklo na poškodenie. Nasadte opäť O-krúžok na kremenné sklo a vsadte kremenné sklo až na doraz do hlavy prístroja. O-krúžok musí byť zatlačný do štrby medzi hlavou prístroja a kremenným sklom. Upinacou skrutkou sa O-krúžok neskôr zatlačí do správnej koncové polohy. Upinacia skrutka naskrutkuje v smere hodinových ručičiek (H) až na doraz. Nasadte čistiaci rotor na kremenné sklo. Skontrolujte O-krúžok na hlave prístroja na poškodenie a správne usadenie. O-krúžok musí sedieť pred osadením na hlave prístroja (I).

Zasuňte hlavu prístroja opatrne do krytu. Čistiaci rotor a kremenné-sklo sa pritom zasunú do zadného upevnenia vnútri krytu. Vnútorne označenie na hlavu prístroja musí súhlasiť so značením (G) na kryte. Zasuňte hlavu prístroja opatrne až na doraz do krytu. Upozornenie: Pokiaľ nie je možné hlavu prístroja úplne nasunúť skontrolujte, či je upínacia skrutka naskrutkovaná až na doraz. Otáčajte hlavou prístroja pod ľahkým tlakom proti smeru šípky až na doraz (značky na hlavu prístroja a na kryte smerujú k sebe). Bezpečnostná páka so západkou musí zapadnúť. Najprv opäť uveďte do prevádzky čerpadlo, potom zasuňte vidlicu do zástrčky

Výmena čistiaceho rotora

Pokiaľ je klzná plocha obrúsená až ku značkám opotrebenia, musí sa vymeniť čistiaci rotor. Najprv sa oboznámte s bezpečnostnými predpismi! Stlačte bezpečnostnú páku so západkou (G), otáčajte hlavou prístroja v smere šípky až na doraz a s čistiacim rotorom ju opatrne vytiahnite. Čistiaci rotor stiahnite z kremenného skla a vymeňte. Montáž vykonajte v opačnom poradí ako pri výmene žiarivky UVC. Najprv uveďte do prevádzky čerpadlo, potom prístroj.

Čistenie

Automatické čistenie

Čistiaci rotor je prúdom vody trvalo vedený okolo rúrky z kremenného skla. Zariadenie musí byť trvalo v prevádzke. V intervalovej prevádzke môže dôjsť k silnému znečisteniu a usadzovaniu vápnika, ktoré je nutné odstraňovať ručným čistením.

Čistenie rúrky z kremenného skla (G)

Najprv sa zoznámte s bezpečnostnými predpismi! Stlačte bezpečnostnú páku so západkou, otáčajte hlavou prístroja v smere šípky až na doraz a s čistiacim rotorom ju opatrne vytiahnite. Stiahnite čistiaci rotor z kremenného skla a dôkladne ho očistite. Kryt vnútri i zvonku taktiež dôkladne očistite. Kremenné sklo vyčistite vlhkou handričkou a nasuňte čistiaci rotor na kremenné sklo. Montáž vykonajte v opačnom poradí ako pri výmene žiarivky UVC. Najprv opäť uveďte do prevádzky čerpadlo, potom zasuňte vidlicu prístroja do zástrčky.

Čistenie inšpekčného skla (J)

Najprv sa oboznámte s bezpečnostnými predpismi! Stlačte bezpečnostnú páku so západkou, otáčajte hlavou prístroja v smere šípky až na doraz a s čistiacim rotorom ju opatrne vytiahnite. Očistite zvonku i zvnútra inšpekčné sklo. Upozornenie: Inšpekčné sklo nie je možné demontovať! Montáž vykonajte v opačnom poradí ako pri výmene žiarivky UVC žiarivka. Najprv opäť uveďte do prevádzky čerpadlo, potom zasuňte vidlicu prístroja do zástrčky.

Uloženie/Prezimovanie

Pri mrazoch sa musí prístroj demontovať. Vykonajte dôkladné čistenie, skontrolujte prístroj na poškodenie a uložte ho v suchej miestnosti pri teplote nad bodom mrazu.

Súčasti podliehajúce opotrebeniu

Žiarivka UVC, kremenné sklo, upínacia skrutka a rotor sú súčasťou podliehajúce opotrebeniu a nevzťahuje sa na ne záruka.

Likvidácia

V prípade prírodného kábla sa musí prístroj zlikvidovať podľa ustanovení zákona. Žiarivka UVC sa musí zlikvidovať zvlášť. Informujte sa u Vášho odborného predajcu.

Poruchy

Porucha	Príčina	Odstránenie
Voda nie je číra	<ul style="list-style-type: none"> - UVC žiarivka nesvieti. - Čistiaci rotor/rúrka z kremenného skla znečistená - Výkony čerpadla, nesprávny prístroj - Vznášajúci sa materiál hnedý, klesá ku dnu - Rybníček mimoriadne znečistený - Žiarivka nemá UVC výkon - Nastavenie otoktu nie je v poriadku 	<ul style="list-style-type: none"> - Skontrolovať elektrické privody - Vyčistiť - Vid' inštalácia - Riasy a listy odstrániť, zabrániť padaniu nečistoty do vody - Skontrolovať hodnoty vody, výmena vody - Skontrolovať žiarivku a žiarivku po 8000/h vymeniť - Skontrolovať nastavenie, dodržať výkon čerpadla
Na výtokoch vody netečie voda	<ul style="list-style-type: none"> - Tryska prúdenia je upchatá - Odtoky vody sú znečistené 	<ul style="list-style-type: none"> - Vytiahnuť vidlicu zo siete, vypnúť čerpadlo. - Trysku prúdenia resp. odtoky vody vyčistiť
Prítok vody	<ul style="list-style-type: none"> - Rotor sa netočí 	<ul style="list-style-type: none"> - Nasadiť trysku prúdenia, pretože je príliš malý tlak vody

Napotki k navodilu za uporabo

Pred prvo uporabo, prosimo, preberite navodilo za uporabo in se seznanite z upravljanjem naprave. Brezpogojno upoštevajte varnostne napotke, za varno in pravilno uporabo naprave.

Uporaba v skladu z doloilom

Serija Bitron, v nadaljevanju imenovana naprava, je izključno namenjena išenju obiajnih ribnikov.

Uporaba, ki ni v skladu z doloili

Pri uporabi, ki ni skladna z doloili in pri nepravilni uporabi, lahko pride do povečane nevarnosti za ljudi. Pri uporabi, ki ni skladna z doloili, se z naše strani prekinejo vsi garancijski pogoji, kakor tudi splošno dovoljenje za uporabo.

CE-izjava proizvajalca

V smislu EG-smernic EMV-smernic (89/336/EWG), kakor tudi smernic nizkih napetosti (73/23/EWG) izjavljamo skladnost. Uporabljene so sledeče harmonizirane norme: EN 60335-1, EN 60598-1, EN 60598-2-1, EN 55015, EN 61000-3-2, EN 61000-3-3, EN 61547

Podpis: 

Varnostni napotki

Firma **OASE** je izdelala to napravo po najnovejših stanjih tehnike in v skladu z obstoječimi varnostnimi predpisi. Kljub temu pa lahko ta naprava povzroči sledeče nevarnosti za osebe in predmete, e se ne uporablja na pravilni način in se ne uporablja ustrezno z namenom, ali e se ne upošteva varnostni napotki.

Iz varnostnih vzrokov te naprave ne smejo uporabljati otroci, mladina pod 16-letni starosti, kakor tudi osebe, ki se ne zavedajo možne nevarnosti, ali osebe, ki niso seznanjene z navodili za uporabo!

Prosimo, skrbno shranite navodila za uporabo! V primeru menjave lastnika, dodajte napravi tudi to navodilo za uporabo. Vsa dela z napravo se smejo izvajati samo ustrezno z upoštevanjem predloženih navodil za uporabo. Kombinacija vode in elektrike lahko, v primeru nepravilnega priključka, ali nepravilni uporabi povzroči resno nevarnost za poškodbe telesa ali celo tveganje življenja.

Pozor! Nevarno ultravijolino sevanje.

Sevanje UVC-žarnice je nevarno za oči in kožo! Nikoli ne vključite žarnice izven njenega ohišja in nikoli brez istilnega rotorja, ker je ta uporabljen tudi kot vidna zaščita pred UVC-sevanjem. V primeru nejasnosti in težav, se zaradi lastne varnosti, raje obrnite za pomo na ustreznega elektro- strokovnjaka. Nikoli ne potapljajte naprave v vodo! Vedno izvlecite vse vtikae naprav, ki se nahajajo v vodi in tudi te naprave, šele nato se lotite dela na napravi! Napravo uporabljajte vedno samo na vtinici, ki ima zašitni kontakt. Vtinica mora biti urejena po nacionalnih varnostnih predpisih. Prepričajte se, da je zašitni vod neprekinjeno napeljan do naprave. Nikoli ne uporabljajte dodatnih instalacij, adapterjev podaljškov ali priključne napeljave brez zašitnega kontakta! Omrežne priključne napeljave ne smejo imeti manjšega preseka, kot ga ima gumijasta kabelska napeljava z kratko oznako H05 RNF. Podaljški morajo ustrezati DIN VDE 0620. Prepričajte se, da je naprava preko napanega toka zašitne napeljave (FI, oz. RCD) oskrbovana z izmerjenim napanim tokom, ki ni veji od 30 mA. Ne vključite naprave, e se v vodi nahaja oseba! Ne uporabljajte za druge tekoine, razen izrecno samo za vodo! Nikoli ne odpirajte ohišja naprave ali drugih pripadajojih delov, e to ni izrecno navedeno v navodilu za uporabo. Nikoli ne vključite naprave brez vodnega pretoka!

Pomembno! Naprava je opremljena s permanentnim magnetom. Magnetno polje lahko vpliva na srni spodbujevalnik.

V primeru poškodovanega kabla, vidnega stekla ali ohišja se naprava ne sme uporabljati! Izvlecite vtika! Ne nosite oz. ne vlecite naprave za priključni kabel. Elektrine instalacije ribnikov in plavalnih bazenov morajo ustrezati internacionalnim in nacionalnim določilom ureditve. Primerjajte elektrine podatke oskrbovalnega omrežja s podatki na tipski tablici.

V primeru nejasnosti in težav, se zaradi lastne varnosti, raje obrnite za pomo na ustreznega elektro- strokovnjaka!

Priključno napeljavo zašitite, tako da so izključene poškodbe. Uporabljajte samo kable, ki so dovoljeni za zunanjo uporabo. Zavarujte vtino povezavo pred vlago.

Postavitev

Naprava mora biti namešena vodoravno s podnožjem obrnjenim navzdol (C). Namestite napravo tako da je varna pred poplavljanjem! Razdalja od naprave do ribnika mora znašati najmanj 2 m. Napravo postavite tako, da ni izpostavljena direktnim sonnim žarkom. Prepričajte se, da se naprava nikoli ne vklopi brez pretoka vode!

Pri montaži (A in B) je potrebno biti pozoren na pravilno namestitev ploščatega tesnila (2) in O-obroka (1).

Zagon

Vklopite rpalko in poakajte, da se naprava napolni z vodo. Vse priključke preverite glede tesnosti. Vstavite vtika v vtinico. Preverite funkcijo UVC-žarnice in istilnega rotorja (D-7). Pri modrem, izmenino svetlejši in temnejši osvetlitvi svetlobne zašite, je to znak, da obe funkciji pravilno delujeta.

Bypass

Pretok koliine vode se lahko regulira z "Bypass-sistemom". Na dovodu (D-4) priteka voda v napravo. En del vode se lahko, glede na nastavitve, direktno odvaja preko odtoka vode (D-3), medtem, ko se drugi del obseva v napravi z UVC-žarnico in se odvaja preko odvoda vode (D-1). Optimalno išenje se doseže s korektno nastavitvijo pretoka vode. Korektna nastavitve ustreza moi pretoka (l/h) vaše rpalkke, v ta namen sta oba zasuna roaja (D-3, D-4) nastavljeni na isto mo.

Menjava UVC-žarnice

UVC-žarnico je potrebno zamenjati po ca. 8000 delovnih urah (G).

Pri tem upoštevajte varnostne napotke! Pritisnite varnostni vzvod (D-6), gumb naprave, na napravi, zasukajte v smeri pušice do omejilca in previdno izvlecite skupaj s istilnim rotorjem. istilni rotor izvlecite iz kvarnega stekla. Pritrdilni vijak (H) zasukajte v nasprotni smeri urnega kazalca in z rahlimi zasuki izvlecite kvarc-steklo skupaj z O-obrokom. Izvlecite UVC-žarnico (F) in jo zamenjajte. Gumijasti trak originalne UVC-žarnice je transportno varovalo in ga ni potrebno zamenjati. UVC-žarnica posveti šele po dokonani montaži.

Pomembno! Uporabljajo se lahko samo žarnice, katerih oznaka in navedba moi [W = Watt] ustreza podatkom na tipski tablici.

O-obroek odstranite s kvarnega stekla, oistite in preverite glede poškodb. Kvarno steklo z zunanje strani oistite z vlažno krpo. Pred ponovno vgradnjo preverite kvarno steklo glede poškodb. O-obroek ponovno namestite na kvarno steklo in nato kvarno steklo vstavite do omejilca v glavo naprave. O-obroek je potrebno potisniti v režo med glavo naprave in kvarcnim steklom. S pritrditvenim vijakom se kasneje O-obroek vtisne v pravilno pozicijo. Pritrdilni vijak (H) privijte v smeri urnega kazalca do omejilca. istilni rotor potisnite na kvarno steklo. Preverite O-obroek na glavi naprave glede poškodb in pravilnega nalega. O-obroek mora sedeti, pred nastavkom, na glavi naprave (I). Potisnite glavo naprave previdno v ohišje. istilni rotor in kvarno-steklo se pri tem potisne v zadnji sprejemni položaj v notranjosti ohišja. Notranja oznaka na glavi naprave se mora ujemati z oznako (G) na ohišju. Previdno potisnite glavo naprave do omejilca v ohišje. Napotek: e ni možno potisniti glavo naprave popolnoma do konca, preverite, e je pritrdilni vijak privit do omejilca. Zasukajte glavo naprave, z lahkim pritiskom, nasproti smeri pušice do omejilca (oznake na glavi naprave in ohišja se medsebojno ujemajo). Varnostni vzvod se mora zapahnniti. Najprej vklopite rpalko, potem vstavite vtika v vtinico

Menjava istilnega rotorja

e je tekoča površina obrabljena do utorov oznake obrabe, je potrebno zamenjati istilni rotor. Pri tem upoštevajte varnostne napotke! Pritisnite varnostni vzvod, zasukajte glavo naprave (G) naprave v smeri pušice, do omejilca in previdno izvlecite skupaj s istilnim rotorjem. istilni rotor izvlecite iz kvarnega stekla in zamenjajte. Montažo izvedite v obratnem vrstnem redu, kot pri menjavi UVC-žarnice. Najprej vklopite rpalko, nato napravo v obratovanje.

išenje

Avtomatsko išenje

istilni rotor se kontinuirano, z vodnim tokom, vodi v cevi kvarnega stekla. Naprava mora biti permanentno vklopljena. Intervalno delovanje lahko privede do trdovratne umazanije in apnenastih oblog, ki jih je nato potrebno odstraniti z ronim išenjem.

išenje kvarcne steklene cevi (G)

Pri tem upoštevajte varnostne napotke! Pritisnite varnostni vzvod, zasukajte glavo naprave- naprave v smeri pušice, do omejilca in previdno izvlecite skupaj s istilnim rotorjem. istilni rotor izvlecite iz kvarnega stekla in ga temeljito oistite. Prav tako tudi, z zunanje in notranje strani, temeljito oistite ohišje. Kvarno steklo oistite z vlažno krpo in potisnite istilni rotor v kvarno steklo. Montažo izvedite v obratnem vrstnem redu, kot pri menjavi UVC-žarnice. Najprej vklopite rpalko, potem vstavite vtika naprave v vtinico.

išenje vidnega stekla (J)

Pri tem upoštevajte varnostne napotke! Pritisnite varnostni vzvod, zasukajte glavo naprave- naprave v smeri pušice, do omejilca in previdno izvlecite skupaj s istilnim rotorjem. Vidno steklo oistite z notranje in zunanje strani. Napotek: Vidnega stekla ni možno odstraniti! Montažo izvedite v obratnem vrstnem redu, kot pri menjavi UVC-žarnice. Najprej vklopite rpalko, potem vstavite vtika naprave v vtinico.

Skladišnje/prezimovanje

Pred zmrzovanjem je potrebno napravo odstraniti. Izvedite temeljito išenje, preverite napravo glede poškodb in jo shranite v suhem in pred zmrzovanjem zašitemu prostoru.

Deli, ki se obrabijo

UVC-žarnica, kvarno steklo, pritrilni vijak in rotor so deli, ki se obrabljajo in za njih ne velja garancija.

Odstranitev

Pri poškodovani omrežni napeljavi odstranite napravo v skladu z zakonskimi predpisi. UVC-žarnico je potrebno odstraniti posebej. Vprašajte svojega prodajalca.

Motnje

Motnja	Vzrok	Pomo
Voda ni ista	<ul style="list-style-type: none"> - UVC-žarnica ne svetli. - istilni rotor/kvarna steklena cev je umazana - Pretok rpalko, naprave ni pravičen - Lebdeci material, se spuša na tla - Ribnik je ekstremno umazan - Žarnica nima UVC-moi - Nastavitve "Bypass" ni pravilna 	<ul style="list-style-type: none"> - Preverite elektrine prikljuke - išenje - Glej instalacijo - Odstranite alge in listje, preprite vdor umazanije - Preverite kvaliteto vode, menjava vode - Preverite žarnico in jo zamenjajte po 8000/h - Preverite nastavitve, upoštevajte mo rpalko
Na vodnih odvodih ni vode	<ul style="list-style-type: none"> - Pretone šobe so zamašene - Otoki vode so umazani 	<ul style="list-style-type: none"> - Izvlecite vtika, izklopite rpalko. - Oistite pretone šobe oz. odtoke vode
Vodni dotok	<ul style="list-style-type: none"> - Rotor se ne vrti 	<ul style="list-style-type: none"> - Vstavite pretone šobe, premajhen pretok vode

Napomene uz ove upute za upotrebu

Prije prve upotrebe pročitajte priložene upute i upoznajte se s uređajem. U svrhu ispravne i sigurne upotrebe, obavezno se pridržavajte uputa za sigurnost.

Primjena za određenu namjenu

Serijski proizvod Bitron, u daljnjem tekstu: uređaj, prikladna je za čišćenje normalnih voda jezeraca.

Primjena izvan namijenjenog područja

Kod primjene izvan namijenjenog područja i pri nestručnom rukovanju postoji opasnost nastanka tjelesnih ozljeda od ovog uređaja. Kod primjene izvan namijenjenog područja može se odlijepiti podloga s donje strane i smanjiti učinak stroja.

CE izjava proizvođača

U pogledu direktive EU EMV (89/336/EWG) kao i direktive o niskome naponu (73/23/EWG) objavljujemo usklađenost. Proizvod je usklađen sa sljedećim standardima: EN 60335-1, EN 60598-1, EN 60598-2-1, EN 55015, EN 61000-3-2, EN 61000-3-3, EN 61547

Potpis: 

Upute za sigurnost

Tvrtka OASE proizvela je ovaj uređaj prema trenutnom stanju tehnologije i prema važećim sigurnosnim propisima.

Uprkos tome može postojati opasnost od ovoga uređaja za osobe i predmete, ukoliko se on koristi nestručno, odnosno izvan odgovarajućeg područja primjene ili ako se ne poštuju upute za sigurnost.

Zbog sigurnosnih razloga, ovaj uređaj ne smiju koristiti djeca i mlađi od 16 godina, kao i osobe koje moguće opasnosti ne bi mogle prepoznati ili koje nisu upoznate s ovim uputama za upotrebu!

Sačuvajte ove upute za daljnju upotrebu! Ako uređaj predate drugome korisniku, obavezno mu dajte i ove upute. Sve radove s ovim uređajem treba obavljati samo u skladu s priloženim uputama. Kombinacija vode i struje kod nepropisnog priključka ili nestručnog rukovanja može predstavljati ozbiljnu opasnost za život.

Pažnja! Opasno ultraljubičasto zračenje.

Zračenje UVC žarulje opasno je za oči i kožu! Žarulju u uređaju nemojte koristiti nikada izvan kućišta te nikada bez rotora za čišćenje, jer on predstavlja sigurnosnu zaštitu od UVC zračenja.

Imate li pitanja ili probleme, obratite se radi vlastite sigurnosti električaru!

Uređaj nikada ne uranjajte u vodu! Prije rada na uređaju uvijek izvucite električni utikač svih uređaja koji se nalaze u vodi! Uređaj priključite samo na utičnicu sa zaštitnim kontaktom. Ona mora biti izvedena prema važećim propisima. Zaštitni vodič mora biti položen skroz do uređaja. Nikada ne koristite instalacije, adaptere, produžne ili priključne kabele bez zaštitnog kontakta! Mrežni priključni kabeli ne smiju imati presjek manji od kabela s gumenim crijevom s oznakom HO5 RNF. Produžni kabeli moraju zadovoljavati DIN VDE 0620. Uređaj treba biti napajan preko zaštitne naprave struje kvara (FI, odnosno RCD), sa strujom kvara dimenzioniranja koja nije viša od 30 mA. S uređajem nemojte raditi ako se u vodi nalaze ljudi! U vodu nikada nemojte dolijevati druge tekućine! Nikada ne otvarajte kućište uređaja ili njegovih pripadajućih dijelova, osim ako to izričito ne piše u uputama za uporabu. Nikada ne radite s uređajem bez protoka vode!

Važno! Uređaj je opremljen trajnim magnetima. Magnetno polje može utjecati na stimulator srca.

Ne radite s uređajem ako je oštećen priključni kabel, kontrolno staklo ili kućište! Iskopčavajte samo preko utikača! Uređaj nemojte nositi niti povlačiti za priključni kabel. Električne instalacije na vrtnim jezercima i bazenima moraju odgovarati međunarodnim i nacionalnim propisima za izvođače instalacija. Usporedite električne parametre opskrbe mreže s onima na tipskoj pločici. Imate li pitanja ili probleme, obratite se radi vlastite sigurnosti električaru! Priključni kabel položite tako da su isključena moguća oštećenja. Koristite samo kabel koji je namijenjen za vanjsku uporabu. Utični spoj osigurajte od vlage.

Montaža

Uređaj se mora instalirati u vodoravnom položaju i sa stopalima montiranim prema dolje (C). Uređaj postavite tako da bude siguran od poplavlivanja! Razmak od uređaja do jezera mora iznositi najmanje 2 m. Uređaj postavite tako da nije izložen izravnom djelovanju sunčevih zraka. Nikada ne radite s uređajem bez protoka vode!

Kod montaže (A i B) potrebno je pripaziti na ispravan položaj plošnog brtvila (2) i O-brtvenog prstena (1).

Puštanje u rad

Uključite pumpu i pričekajte dok se uređaj napuni vodom. Ispitajte sve priključke na nepropusnost. Ukopčajte električni utikač. Na kontrolnom staklu (D-7) provjerite funkciju UVC žarulje i rotora za čišćenje. Ako odsjaj plavog svjetla alizmjence postaje svijetao i taman, to znači da su obje funkcije u redu.

Sustav bajpasa

Protočna količina vode može se podesiti preko sustava bajpasa. Voda struji od dovoda vode (D-4) u uređaj. Jedan dio vode, ovisno o podešavanju, može izravno otjecati kroz odvod vode (D-3), dok se drugi dio u uređaju ozračuje UVC svjetlom i otječe kroz odvod vode (D-1). Voda se može optimalno pročistiti samo ako je protok vode ispravno podešen. Ispravno podešavanje odgovara dobavnom učinku (l/h) vaše pumpe. Objekretne ručke (D-3, D-4) podesite na isto mjesto.

Zamjena UVC žarulje

UVC žarulju treba zamijeniti nakon oko 8000 sati rada (G). Pridržavajte se uputa za sigurnost! Pritisnite sigurnosnu preskočnu polugu (D-6), glavu uređaja okrenite do graničnika u smjeru strelice i oprezno izvucite s rotorom za čišćenje. Rotor za čišćenje odvojite od kvarcnog stakla. Stezni vijak (H) odvijte u suprotnom smjeru od kazaljki na satu i kvarcno staklo s O-brtvenim prstenom odvojite neznatnim rotacionim gibanjem. Izvucite UVC žarulju (F) i zamijenite je. Gumena traka na originalnoj UVC žarulji predstavlja zaštitu tijekom transporta i ne mora se zamijeniti. UVC žarulja će svijetliti tek nakon potpune montaže uređaja.

Važno! Smijete se koristiti samo žarulje čija se oznaka i podaci o snazi [W = Watt] podudaraju s podacima na tipskoj pločici.

Skinite O-brtveni prsten s kvarcnog stakla, očistite ga i pregledajte na oštećenje. Kvarcno staklo s vanjske strane očistite vlažnom krpom. Kvarcno staklo prije ugradnje pregledajte na oštećenje. O-brtveni prsten ponovno stavite na kvarcno staklo i umetnite kvarcno staklo do graničnika u glavu uređaja. O-brtveni prsten mora se utisnuti u raspor između glave uređaja i kvarcnog stakla. Preko steznog vijka se O-brtveni prsten kasnije utiskuje u pravilan krajnji položaj. Stezni vijak uvrnute u smjeru kazaljke na satu (H) do graničnika. Rotor za čišćenje navucite na kvarcno staklo. O-brtveni prsten na glavi uređaja kontrolirajte na oštećenje i na ispravno dosjedanje. O-brtveni prsten mora se utisnuti u raspor između naslona (I). Pažljivo uvucite glavu uređaja u kućište. Rotor za čišćenje i kvarcno staklo se pri tome uvlače u stražnji prihvat u unutrašnjosti kućišta. Unutarnja oznaka na glavi uređaja mora se poklopiti s oznakom na kućištu (G). Glavu uređaja oprezno uvucite u kućište do graničnika. Napomena: Ukoliko se glava uređaja ne može do kraja navući, provjerite je li stezni vijak navrnut do graničnika. Okrenite glavu uređaja uz neznatni pritisak u suprotnome smjeru od kazaljki na satu do graničnika (oznake na glavi uređaja i kućištu pokazuju jedna iza druge). Sigurnosna preskočna poluga mora uskočiti. Pumpu pustiti u rad tek nakon što je električni utikač uređaja utaknut u utičnicu.

Zamjena rotora za čišćenje

Kako bi se kontroliralo trošenje na stopalu rotora za čišćenje, na njemu se nalazi više rebara za označavanje trošenja. Pridržavajte se uputa za sigurnost! Pritisnite sigurnosnu preskočnu polugu (G), glavu uređaja okrenite do graničnika u smjeru strelice i oprezno izvucite s rotorom za čišćenje. Rotor za čišćenje odvojite od kvarcnog stakla i zamijenite. Montaža se obavlja obrnutim redoslijedom, kao kod zamjene UVC žarulje. Najprije je potrebno pokrenuti pumpu, a zatim uređaj.

Čišćenje

Automatsko čišćenje

Rotor za čišćenje neprekidno se vodi kroz struju vode oko cijevi od kvarcnog stakla. Uređaj mora stalno raditi. Kod rada u intervalima može doći do stvaranja zakorjele prljavštine i naslaga kamenca, koje se moraju odstraniti ručnim čišćenjem.

Čišćenje cijevi od kvarcnog stakla (G)

Pridržavajte se uputa za sigurnost! Pritisnite sigurnosnu preskočnu polugu, glavu uređaja okrenite do graničnika u smjeru strelice i oprezno izvucite s rotorom za čišćenje. Rotor za čišćenje odvojite od kvarcnog stakla i temeljito očistite. Temeljito očistite kućište s unutarnje i vanjske strane. Kvarcno staklo očistite vlažnom krpom i rotor za čišćenje navucite na kvarcno staklo. Montaža se obavlja obrnutim redoslijedom, kao kod zamjene UVC žarulje. Pumpu pustiti u rad tek nakon što je električni utikač uređaja utaknut u utičnicu.

Čišćenje kontrolnog stakla (J)

Pridržavajte se uputa za sigurnost! Pritisnite sigurnosnu preskočnu polugu, glavu uređaja okrenite do graničnika u smjeru strelice i oprezno izvucite s rotorom za čišćenje. Kontrolno staklo očistite s unutarnje i vanjske strane.

Napomena: Kontrolno staklo se ne smije demontirati! Montaža se obavlja obrnutim redoslijedom, kao kod zamjene UVC žarulje. Pumpu pustiti u rad tek nakon što je električni utikač uređaja utaknut u utičnicu.

Skladištenje/spremanje preko zime

Zbog mogućeg smrzavanja, uređaj se mora demontirati. Izvršite temeljito čišćenje, pregledajte uređaj na oštećenja i uskladištite ga na suho mjesto gdje ne postoji opasnost od smrzavanja.

Potrošni dijelovi

UVC žarulja, kvarcno staklo, stezni vijak i rotor potrošni su dijelovi i ne podliježu pod jamstvo.

Upute za zbrinjavanje u otpad

U slučaju neispravnog kabela, uređaj treba zbrinuti u otpad sukladno važećim propisima. UVC žarulju treba posebno zbrinuti. Bliže obavijesti o tome dobit ćete od Vašeg stručnog prodavača.

Smetnje u radu

Smetnja	Uzrok	Rješenje
Voda nije čista	<ul style="list-style-type: none"> - UVC žarulja ne svijetli - Zaprljan je rotor za čišćenje ili cijev od kvarcnog stakla - Dobavna količina pumpe ili uređaja nije odgovarajuća - Lebdeći materijal je smeđe boje i spušta se na dno - Jezerce je izuzetno zagađeno - Žarulja nema UVC učinak - Položaj bajpasa nije točno podešen 	<ul style="list-style-type: none"> - Ispitati električne priključke - Očistiti - Pogledajte Instaliranje - Odstranite alge i listove, izbjegavajte unošenje prljavštine - Provjerite vrijednosti vode i zamijenite je - Ispitajte žarulju i nakon 8000 sati rada je zamijenite - Odabratı odgovarajuće podešavanje prema snazi pumpe
Na odvodima vode ne otječe voda	<ul style="list-style-type: none"> - Začepljene su mlaznice za strujanje - Zaprljani su odvodi vode 	<ul style="list-style-type: none"> - Izvucite električni utikač i isključite pumpu - Očistite mlaznice za strujanje ili odvode vode
Dovod vode	<ul style="list-style-type: none"> - Rotor se ne okreće 	<ul style="list-style-type: none"> - Postavite mlaznice za strujanje, jer je tlak vode prenizak

Indicații de exploatare pentru această instalație

Înainte de prima întrebuințare vă rugăm citiți modul de utilizare și familiarizați-vă cu aparatul. În scopul unei întrebuințări corecte și sigure, luați neapărat în considerare indicațiile privind siguranța.

Utilizare conformă cu normele

Seria Bitron, numită în continuare aparat, este destinată doar epurării apei iazurilor.

Utilizarea neconformă cu normele

Utilizarea neconformă cu normele și întrebuințarea defectuoasă pot cauza pericole vizavi de persoane. În cazul utilizării neconforme cu normele, pierdeți din partea noastră atât garanția, cât și dreptul general de exploatare.

Declarația fabricantului CE

Declarăm conformitatea, în sensul directivei EG, cu directiva EMV (89/336/EWG), precum și cu directiva privind joasa tensiune (73/23/EWG). S-au aplicat următoarele norme armonizate:

EN 60335-1, EN 60598-1, EN 60598-2-1, EN 55015, EN 61000-3-2, EN 61000-3-3, EN 61547

Semnătura:

Indicații privind siguranța

Firma OASE a construit această aparat după tehnica actuală și în conformitate cu reglementările existente privind siguranța. Cu toate acestea, aparatul poate cauza pericole pentru persoane și valori materiale, dacă aceasta este amplasat greșit, resp. necorespunzător destinației sau dacă nu se respectă indicațiile privind siguranța.

Din motive de siguranță, copiii și tinerii sub 16 ani, precum și persoanele inconștiente de posibilele pericole sau care nu cunosc indicațiile de utilizare, nu au voie să utilizeze această aparat!

Vă rugăm să păstrați într-un loc sigur indicațiile de utilizare! În cazul schimbării proprietarului, înmânați-le acestuia. Orice activitate cu această aparat poate fi efectuată numai în conformitate cu îndrumările existente. Combinația de apă și electricitate poate cauza, în cazul racordării necorespunzătoare sau a întrebuințării defectuoase, pericole serioase pentru corp și viață.

Atenție! Radiații ultraviolete periculoase.

Radiațiile emise de lampa cu ultraviolete prezintă pericol pentru ochi și piele! Nu puneți niciodată în funcțiune lampa aparatului când este scoasă din carcasă și niciodată fără rotor de epurare, deoarece acesta protejează vederea de radiațiile ultraviolete. Dacă aveți întrebări și probleme, adresați-vă, pentru propria dumneavoastră siguranță, unui electrician de specialitate! Nu introduceți niciodată aparatul în apă! Scoateți întotdeauna din priză fișa de contact a tuturor aparatelor aflate în apă și ale acestui aparat, înainte de exploatare! Puneți în funcțiune aparatul numai la o priză cu împământare. Aceasta trebuie să corespundă normelor naționale în vigoare. Asigurați-vă că conductorul de protecție este prezent integral până la aparat. Nu folosiți niciodată instalații, adaptor, cabluri de prelungire sau de legătură fără împământare! Cablurile de legătură la rețea nu trebuie să aibă secțiunea transversală mai mică decât cablurile de cauciuc cu abrevierea H05 RNF. Cablurile de prelungire trebuie să corespundă DIN VDE 0620. Asigurați-vă că aparatul este prevăzut cu o instalație de protecție în cazul lipsei (avariei) curentului (FI, resp. RCD) cu un curent nu mai mare de 30 mA. Nu puneți în funcțiune aparatul dacă se află persoane în apă! Nu extrageți niciodată alte lichide decât apă! Nu deschideți niciodată carcasa aparatului sau a părților componente, decât dacă acest lucru este menționat expres în indicațiile de utilizare. Nu puneți niciodată în funcțiune aparatul fără circulație de apă!

Important! Aparatul este prevăzut cu magneți permanenți. Câmpul magnetic poate avea influență asupra stimulatoarelor cardiace.

Nu puneți în funcțiune aparatul dacă este defect un cablu, geamul de control sau carcasa! Scoateți fișa de contact la rețea! Nu purtați, resp. nu trageți aparatul de cablul de legătură. Instalațiile electrice pentru iazurile din grădină și piscine trebuie să corespundă reglementărilor internaționale și naționale privind construcția. Confrunțați datele electrice ale rețelei de alimentare cu cele de pe plăcuța de tip. Dacă aveți întrebări și probleme, adresați-vă, pentru siguranța dumneavoastră, unui electrician de specialitate! Dotați cablul de legătură cu protecție, astfel încât să nu existe pericolul unor avarii. Utilizați doar cabluri care sunt destinate spațiului exterior. Protejați legătura fișelor de contact de umezeală.

Instalarea

Aparatul trebuie instalat orizontal și cu picioarele de sprijin în jos (C). Poziționați aparatul, astfel încât să nu fie inundat! Distanța de la aparat la iaz trebuie să fie de minim 2 m. Instalați aparatul astfel încât să fie ferit de razele directe ale soarelui. Asigurați-vă că aparatul nu este exploatat niciodată fără circulație de apă!

La montaj (A și B) trebuie să aveți în vedere poziționarea corectă a garniturii plane (2) și a oringului (1).

Punerea în funcțiune

Conectați pompa și așteptați până când aparatul este umplut cu apă. Verificați etanșeitatea tuturor racordurilor. Introduceți fișa de contact la rețea. Verificați funcționarea lămpii cu ultraviolete și a rotorului de epurare prin geamul de control (D-7). Dacă pâlpâie albastru, cu trecere de la nuanță deschisă la nuanță închisă, atunci ambele funcții sunt în regulă.

Bypass

Cantitatea de apă ce trece poate fi reglată prin sistemul de bypass. Apa intră în aparat prin componenta de alimentare (D-4). În funcție de reglare, o parte din apă poate fi dirijată direct prin componenta de scurgere (D-3), în timp ce restul de apă este iradiată în aparat cu lumină ultravioletă și se scurge prin componenta de scurgere (D-1). O epurare optimă se realizează doar printr-o reglare corectă a debitului de apă. Reglarea corectă corespunde debitului pompei dumneavoastră (l/h), ambele mănere rotitoare (D-3, D-4) trebuind reglate la aceeași valoare.

Înlocuirea lămpii cu ultraviolete

Lampa cu ultraviolete (G) trebuie înlocuită la fiecare 8000 de ore de funcționare. În prealabil acordați atenție indicațiilor privind siguranța! Apăsăți maneta de siguranță (D-6), rotiți capul aparatului în direcția indicată de săgeată, până la limită, și scoateți-l cu grijă, împreună cu rotorul de epurare. Rotorul de epurare se demontează de pe sticla de cuarț. Rotiți șurubul de prindere (H) în sens invers acelor de ceasornic și scoateți, printr-o mișcare ușoară de rotație, sticla de cuarț cu oringul. Scoateți lampa cu ultraviolete (F) și înlocuiți-o. Banda elastică de pe lampa cu ultraviolete originală este destinată asigurării la transport și nu trebuie înlocuită. Lampa cu ultraviolete se poate aprinde doar după montarea completă a aparatului.

Important! Se vor utiliza numai lămpi ale căror denumire și putere [W = Watt] corespund datelor de pe plăcuța de tip.

Se îndepărtează oringul de pe sticla de cuarț, se curăță și se verifică să nu existe defecte. Sticla de cuarț se curăță din afară, cu o cârpă umedă. Înainte de montare se verifică să nu prezinte defecte. Se așează din nou oringul pe sticla de cuarț și se montează sticla de cuarț, în capul aparatului, până la refuz. Oringul trebuie apăsat în spațiul dintre capul aparatului și sticla de cuarț. Ulterior, oringul va fi apăsat, cu ajutorul șurubului de prindere, în poziția finală corectă. Se strânge șurubul de prindere (H), în sensul acelor de ceasornic, până la refuz. Se împinge rotorul de epurare pe sticla de cuarț. Verificați ca oringul de la capul aparatului să nu prezinte defecte și să fie fixat corect. Înainte de întrerupere, oringul trebuie să fie fixat pe capul aparatului (I). Împingeți cu grijă capul aparatului în carcasă. Astfel, rotorul de epurare și sticla-de cuarț sunt împinse în interiorul carcasei în spațiul din spate. Marcajul din interior la capul aparatului trebuie să corespundă marcajului (G) de pe carcasă. Împingeți cu atenție capul aparatului, până la refuz, în carcasă. Indicație: În cazul în care capul aparatului nu poate fi împins complet, verificați dacă șurubul de prindere este înșurubat la limită. Rotiți capul aparatului, cu o apăsare ușoară în sens opus direcției indicate de săgeată, până la limită (marcajele la capul aparatului și carcasa indică unul spre altul). Maneta de siguranță trebuie să se oprească. Mai întâi se pune în funcțiune pompa, apoi se introduce în priză fișa de contact a rețelei.

Schimbarea rotorului de epurare

Dacă suprafața de rulare este uzată până la canelurile de marcarea a uzurii, rotorul de epurare trebuie înlocuit.

În prealabil acordați atenție indicațiilor privind siguranța! Se apăsă maneta de siguranță, se rotește capul aparatului (G) - în direcția indicată de săgeată și până la limită și se scoate afară, cu grijă, cu rotorul de epurare. Se îndepărtează rotorul de epurare de pe sticla de cuarț și se înlocuiește. Montajul se realizează în ordine inversă față de cum s-a realizat în cazul schimbării lămpii cu ultraviolete. Întâi se pune în funcțiune pompa, apoi aparatul.

Епурarea

Епурarea автоматă

Роторът от епурarea este аџионат континуу прин cureнтул де апă дин jurул tubулул стiclei де cuарџ. Апаратул trebuie exploatat в permanenџă. В функционarea discontinuă се пот depune reziduuri persistente џи depozite де calcar care trebuie apoi вndepărtate прин curăџare manuală.

Curăџarea стiclei де cuарџ (G)

В prealabil acordati atenџie indicaџиilor privind siguranџa! Се апasă maneta де siguranџă, се roteџте capул апаратулу - в direcџia indicată де săgeată џи până la limită џи се scoateți afară, cu grijă, вmpреună cu rotorул де епурarea. Се ia rotorул де епурarea де pe sticla де cuарџ џи се curăџă temeinic. Carcasa се curăџă џи ea temeinic дин interior џи дин exterior. Се curăџă sticla де cuарџ cu o cărpă umedă џи се вmpinge rotorул де епурarea pe sticla де cuарџ. Montaџул се realizează в sens invers faџă де cum s-a realizat la schimbarea lămpii cu ultraviolete. Вntăи се repune в funcџiune pompa, apoi се introduce в priză fiџa де contact la reџea.

Curăџarea geamului де control (J)

В prealabil acordati atenџie indicaџиilor privind siguranџa! Apăsati maneta де siguranџă, rotiџи capул апаратулу - в direcџia indicată де săgeată џи până la limită џи scoateți afară, cu atenџie, rotorул де епурarea. Curăџati geamул де control дин interior џи exterior. Indicaџie: Geamул де control ну poate fi demontat! Montaџул се realizează в sens invers faџă де cum са realizat la schimbarea lămpii cu ultraviolete. Вntăи се pune в funcџiune pompa, apoi се introduce в priză fiџa де contact la reџea.

Depozitarea/Пăстрarea pe timp де iarnă

Цând este ger, апаратул trebuie dezinstalat. Realizaџи o curăџire temeinică, verificaџи ca апаратул să ну prezinte deteriorări џи depozitați-l вntr-un loc uscat џи ferit де вngheџ.

Componențe supuse uzurii

Lampa cu ultraviolete, sticla де cuарџ, џurubул де prindere џи rotorул sunt componențe supuse uzurii џи ну beneficiază де гаранџie.

Сcoaterea дин uz

В cazul cablajului defect, апаратул trebuie dezafectat corespunzător dispoziџиilor legale. Lampa cu ultraviolete се dezafectează separat. Consultaџи reprezentantul comercial.

Deranjamente

Deranjament	Cauză	Remediu
Apa ну este clară	<ul style="list-style-type: none"> - Lampa cu ultraviolete ну luminează. - Rotorул де епурarea / tubул стiclei cu cuарџ murdare - Debite pompă, апарат incorect - Се depune material plutitor де culoare maro - Iaz extrem де murdar - Lampa ну are eficienџă UV - Reglarea bypass ну este в ordine 	<ul style="list-style-type: none"> - Verificaџи racordurile electrice - Curăџati - Vezi instalaџia - Вndepărtati algele џи frunzele, вmpiedicaџи căderea mizeriei - Verificaџи parametrii apei, la schimbul де apă - Verificaџи lampa џи schimbați-o după 8000 h - Verificaџи reglarea, вineџи cont де randamentul pompei
La componențele де scurgere ну curge apă	<ul style="list-style-type: none"> - Duza де curgere вfundată - Componențele де scurgere murdare 	<ul style="list-style-type: none"> - Scoateџи fiџa де contact а rețelei, scoateџи pompa дин funcџiune. - Curăџati duza де curgere, resp. componențele де scurgere
Componența де admisie а apei	<ul style="list-style-type: none"> - Rotorул ну вnvârte 	<ul style="list-style-type: none"> - Вnlocuiџи duza де curgere, deoarece presiunea apei este prea mică

Указания към настоящото упџване за експлоатация

Преди първата употреба прочетете настоящото упџване за употреба и се запознайте с уреда. За да използвате уреда правилно и безопасно, спазвайте непременно указанията за безопасност.

Употреба по предназначение

Конструктивната поредица "Bitron", по-нататък наричана "уред", е предназначена само за пречистване на нормална вода от езера/язовири/басейни.

Употреба не по предназначение

При употреба не по предназначение и при неправилна работa с уреда от уреда могат да произтекат рискове за хората. При несъобразена с предназначението употреба се губи поеманата от нас гаранция и отговорност, както и принципното разрешително за експлоатация.

Декларация на производител CE

Декларираме съответствието на този уред по смисъла на Директивата на ЕО EMV (89/336/ЕО), както и на Директивата за ниско напрежение (73/23/ЕО). Приложение са намерили следните хармонизирани стандарти: EN 60335-1, EN 60598-1, EN 60598-2-1, EN 55015, EN 61000-3-2, EN 61000-3-3, EN 61547

Подпис:



Указания за безопасност

Фирма OASE е конструирала и произвела този уред съгласно актуалното ниво на развитие на техниката и съществуващите указания за безопасност. Въпреки това от настоящия уред могат да произтекат рискове за хора и вещи, ако уредът се използва неправилно, съответно не по предназначение или ако не се спазват указанията за безопасност.

За гарантиране на безопасност деца и младежи под 16 години, както и лица, които не могат да разпознаят евентуални рискове или не са запознати с настоящото упътване за употреба, не трябва да използват уреда!

Молим, съхранявайте грижливо упътването за употреба! При смяна на собственика предавайте уреда заедно с упътването. Всички работи с този уред трябва да се извършват само съгласно настоящите инструкции.

Комбинацията от вода и електричество може при неправилно свързване или при неправилна работа да доведе до сериозни рискове за живота и физически наранявания.

Внимание! Опасно ултравиолетово лъчение.

Излъчването на ултравиолетовата лампа UVC е опасно за очите и кожата! Никога не експлоатирайте лампата на уреда извън корпуса и никога не я използвайте без ротор за почистване, тъй като той представлява защита от ултравиолетово лъчение. При въпроси и проблеми за Ваша собствена безопасност се обръщайте към електротехник - специалист! Никога не потапяйте уреда под вода! Винаги изтегляйте щепсела от контакта на електрическата мрежа при всички, намиращи се във вода уреда, и на уреда, преди да работите по него! Експлоатирайте уреда само с контакт, защитен с предпазител. Този контакт трябва да е инсталиран съгласно съответно валидните национални разпоредби. Убедете се, че защитеният проводник е инсталиран без прекъсване до уреда. Никога не използвайте инсталации, адаптери, удължителни или свързващи кабели без предпазител! Проводниците за свързване с електрическата мрежа и захранване не трябва да са с по-малко сечение от сечението на проводниците с гумена обвивка с код H05 RNF. Удължителите трябва да съответстват на изискванията на DIN VDE 0620. Убедете се, че захранването на уреда е изпълнено чрез монтаж и на защитно приспособление за падове в напрежението и токовете утечки (FI, RCD, UPS), оразмерено за падове в тока и повишаване от не повече от 30 mA. Не експлоатирайте уреда, ако във водата има хора! Никога не използвайте уреда за други течности освен вода! Никога не отваряйте корпуса на уреда или други части от него, освен ако това не е изрично подчертано в упътването за употреба. Никога не използвайте уреда на сухо!

Важно! Уредът е оборудван с постоянни магнити. Магнитното поле може да влияе на пейс-мейкъри.

При дефектен кабел, стъкло на прозорчето за контрол или корпус не трябва да експлоатирате уреда! Изтеглете щепсела от контакта! Не носете, съответно не теглете уреда за захранващия кабел. Електрическите инсталации на градинските езера и басейни трябва да съответстват на международните и националните разпоредби.

Сравнете данните за електричеството от захранващата мрежа с данните от типовата табелка. При въпроси и проблеми за Ваша собствена безопасност се обръщайте към електротехник - специалист!

Полагайте захранващия кабел защитен, така че да се изключат повреди. Използвайте само проводници, предвидени за употреба на открито. Осигурете щекерната връзка срещу влага.

Инсталиране на уреда

Уредът трябва да се инсталира водоравно и с крачетата надолу (С). Разположете уреда така, че да е защитен от заливане с вода! Разстоянието между уреда и езерото/басейна трябва да е минимум 2 м. Разположете уреда така, че да не е изложен на пряко въздействие на слънчеви лъчи. Убедете се, че уредът никога няма да работи без вода/на сухо!

При монтажа (А и В) обърнете внимание на правилното разполагане на уплътнението (2) и на о-образния пръстен (1).

Пуск в експлоатация

Включете помпата и изчакайте, докато уредът се напълни с вода. Проверете дали връзките са добре уплътнени. Включете щепсела в електрическата мрежа. Проверете през прозорчето за контрол дали ултравиолетовата лампа UVC и роторът за почистване функционират правилно (D-7). Ако виждате сини, сменящи се - светли и тъмни, промянащи, двете функции са в ред.

Байпас

Количеството на преминаващата през уреда вода може да се регулира с байпас - система. Водата постъпва в уреда през входа (D-4). Част от водата в зависимост от настройката може да се източни директно през изхода за водата (D-3), докато друга част от водата се облъчва с ултравиолетови лъчи и след това се оттича през изхода за водата (D-1). Оптимален ефект от пречистването се постига чрез правилната настройка на количеството протичаща вода. Правилната настройка съответства на Мощността (I/h) на Вашата помпа, като за целта трябва да настроите двете въртящи се ръчки (D-3, D-4) на еднаква мощност.

Смяна на ултравиолетовата лампа UVC

Ултравиолетовата лампа трябва да се сменя след около 8000 часа експлоатация (G).

Преди това спазвайте указанията за безопасност! Натиснете лоста за обезопасяване и фиксиране (D-6), завъртете главата на уреда в посоката на стрелката докрай и я изтеглете внимателно заедно с ротора за почистване. Отделете ротора за почистване от кварцовото стъкло. Завийте притисващия болт (H) в посока, обратна на часовниковата стрелка, и с леко въртливо движение изтеглете кварцовото стъкло заедно с О-образния пръстен. Изтеглете ултравиолетовата лампа (F) и я заменете. Гумената лента на оригиналната ултравиолетова лампа е осигуровка за транспортиране и не трябва да се подменя. Ултравиолетовата лампа светва едва след като сте монтирали уреда напълно.

Важно! Мочете да използвате само лампи/крушки, чието обозначение и мощност [W = ватове] съответстват на данните от типовата табелка на уреда.

Свалете О-образния пръстен от кварцовото стъкло, почистете го и го проверете за повреди. Отвън почистете кварцовото стъкло с влажна мека кърпа. Преди да монтирате кварцовото стъкло го проверете за повреди. Поставете О-образния пръстен отново върху кварцовото стъкло и поставете кварцовото стъкло в главата на уреда, докато попадне в крайно положение. О-образният пръстен трябва да се притисне в цепката между главата

на уреда и кварцовото стъкло. По-късно О-образният пръстен се притиска в правилното крайно положение чрез притискащия болт. Завийте притискащия болт докрай в посоката на часовниковата стрелка (Н). Поставете ротора за почистване върху кварцовото стъкло. Проверете О-образния пръстен върху главата на уреда за повреди и дали е прилегал правилно. О-образният пръстен трябва да е разположен пред отстъпа на главата на уреда (I). Поставете главата на уреда внимателно в корпуса. При това роторът за почистване и кварцовото-стъкло се вкарват в предвиденото място на задната част във вътрешността на корпуса. Вътрешната маркировка на главата на уреда трябва да съвпада с маркировката (G) на корпуса. Вкарайте главата на уреда внимателно докрай в Корпуса. Забележка: Ако не можете да вкарате главата на уреда докрай, проверете дали сте завили докрай притискащия болт. Завъртете с леко притискане главата на уреда в посока, обратна на указаната със стрелка, докато достигне крайно положение (маркировките на главата на уреда и на корпуса да са срещуположни). Фиксиращият обезопасяващ лост трябва да се затвори. Първо пуснете отново помпата, след това включете щепсела в контакта.

Смяна на ротора за почистване

Когато работната повърхност се е изтрила до улея, маркиращ и изхбяването, роторът за почистване трябва да се смени.

Преди това спазвайте указанията за безопасност! Натиснете лоста за обезопасяване и фиксиране, завъртете главата на уреда (G) в посоката на стрелката докрай и я изтеглете внимателно заедно с ротора за почистване. Отделете ротора за почистване от кварцовото стъкло и го сменете. Монтажът се извършва в обратна последователност, както при смяната на ултравиолетовата лампа. Първо пуснете помпата, след това включете уреда.

Почистване

Автоматично почистване

Роторът за почистване се движи постоянно от протичащата вода около кварцовите стъкленни тръби. Уредът трябва да работи на постоянен/непрекъснат режим. При периодична експлоатация може да се задържат упорити замърсявания и варовити отлагания, които трябва да се почистват на ръка.

Почистване на кварцовата стъклена тръба (G)

Преди това спазвайте указанията за безопасност! Натиснете лоста за обезопасяване и фиксиране, завъртете главата на уреда в посоката на стрелката докрай и я изтеглете внимателно заедно с ротора за почистване. Отделете ротора за почистване от кварцовото стъкло и почистете основно. Почистете основно и корпуса отвътре и отвън. Почистете кварцовото стъкло с влажна кърпа и поставете ротора за почистване върху кварцовото стъкло. Монтажът се извършва в обратна последователност, както при смяната на ултравиолетовата лампа. Първо пуснете отново помпата, след това включете щепсела на уреда в контакта.

Почистване на прозорчето за контрол (J)

Преди това спазвайте указанията за безопасност! Натиснете лоста за обезопасяване и фиксиране, завъртете главата на уреда в посоката на стрелката докрай и я изтеглете внимателно заедно с ротора за почистване. Почистете прозорчето за контрол отвътре и отвън. Забележка: Не можете да демонтирате прозорчето за контрол! Монтажът се извършва в обратна последователност, както при смяната на ултравиолетовата лампа. Първо пуснете отново помпата, след това включете щепсела на уреда в контакта.

Съхранение/съхранение през зимата

При опасност от слана и замръзване уредът трябва да се демонтира. Почистете го основно, проверете уреда за повреди и го съхранявайте на сухо място, защитен от замръзване.

Консумативи

Ултравиолетовата лампа, кварцовото стъкло, притискащият болт и роторът са подлежащи на изхбяване консумативи и не са включени в Гаранцията.

Изхвърляне

При дефектен захранващ кабел уредът трябва да се изхвърли съобразно законовите разпоредби.

Ултравиолетовата лампа се изхвърля отделно. Запитайте за това Вашия дистрибутор.

Повреди

Повреда	Причина	Отстраняване
Водата не е чиста/ прозрачна	<ul style="list-style-type: none"> - не свети ултравиолетовата лампа. - Почистващият ротор/стъклената кварцова тръба са замърсени - Дебита на помпата, уреда не са правилно настроени - Плуват кафяви неща, утаяват се долу върху основата - Езерото/басейнът са силно замърсени - Лампата не излъчва ултравиолетови лъчи - Байпасът не е настроен правилно 	<ul style="list-style-type: none"> - Проверете електрическите връзки - Почистете - Виж Инсталиране - Отстранете водораслите и листата, предотвратете попадането на замърсявания - Проверете стойностите на водата, сменете водата - Проверете лампата и сменете лампата след 8000 часа - Проверете настройката, имайте предвид мощността на помпата
От изходите за водата не изтича вода	<ul style="list-style-type: none"> - Дюзата е запушена - Изходите за водата са задръстени с мръсотия 	<ul style="list-style-type: none"> - Изтеглете щепсела от контакта, изключете помпата. - Почистете дюзата, съответно изходите за водата
Вход за водата	<ul style="list-style-type: none"> - Роторът не се върти 	<ul style="list-style-type: none"> - Поставете дюза, тъй като налягането на водата е прекалено ниско

Примітки до даної інструкції з експлуатації

Перед першим використанням прочитайте інструкцію з експлуатації та ознайомтеся з пристроєм. Обов'язково дотримуйтесь правил техніки безпеки для правильного та безпечного використання пристрою.

Застосування пристрою за призначенням

Конструктивний ряд Bitron (в подальшому – пристрій) призначений для очищення звичайної ставкової води.

Використання не за призначенням

Використання не за призначенням та некоректне поводження з пристроєм може бути небезпечним для людини. При використанні пристрою не за призначенням втрачають свою чинність відповідальність з нашої сторони, а також загальний дозвіл на експлуатацію.

Заява виробника про відповідність визначеним нормам та стандартам

Ми заявляємо про відповідність норм ЄС щодо електромагнітної сумісності (89/336/EWG), а також норми щодо регулювання низької потужності (73/23/EWG). Були застосовані наступні гармонізовані норми: EN 60335-1, EN 60598-1, EN 60598-2-1, EN 55015, EN 61000-3-2, EN 61000-3-3, EN 61547

Підпис:



Правила техніки безпеки

Компанія OASE виробила цей пристрій відповідно до сучасного рівня техніки та діючих правил з техніки безпеки. Не дивлячись на це цей пристрій може бути небезпечним для людей та матеріальних цінностей, якщо його використовувати неправильно або не за призначенням, а також в разі недотримання правил техніки безпеки.

З причин безпеки дітям та молоді до 16 років, а також особам, які не можуть розпізнати можливу небезпеку або особам, які не ознайомлені з інструкцією з експлуатації, цей прилад використовувати не дозволяється.

Ретельно зберігайте інструкцію з експлуатації. У випадку зміни власника передайте її новому власнику. Всі роботи з використанням пристрою проводяться лише відповідно до цієї інструкції. Сполучення води та електрики при підключенні, що не відповідає інструкції, або некоректне поводження можуть призвести до серйозної небезпеки для здоров'я та життя.

Увага! Небезпечне ультрафіолетове випромінювання.

Випромінювання ультрафіолетової лампи небезпечне для очей та шкіри! Не використовуйте лампу цього пристрою без корпусу і без очисного ротору, оскільки останній захищає зір від ультрафіолетового випромінювання.

В разі появи питань та проблем звертайтеся до спеціаліста-електротехніка! В жодному разі не занурюйте пристрій під воду! Завжди витягуйте сітьові штекери пристрою, що знаходиться у воді, а також штекер цього пристрою перед тим, як проводити на ньому роботи! Вмикайте пристрій лише в розетку із захисним контактом. Розетка повинна бути встановлена відповідно до діючих норм. Необхідно забезпечити, щоб захисний провід був проведений прямо до пристрою. Не використовуйте установки, адаптери, подовжувачі та з'єднувальні проводи без захисних контактів! Сітьові проводи повинні мати профіль не менший за гумовий шлангопровід з умовною позначкою H05 RNLF.

Подовжувачі повинні відповідати нормам німецьких промислових стандартів DIN VDE 0620. Забезпечте, щоб пристрій був оснащений запобіжником від пошкодження струмом (FI – рідина система охолодження або RCD – резистивно-емісна система) з шкалою пошкодження струмом не більше 30 мА. Не застосовуйте пристрій, якщо в воді знаходяться люди! Не подавайте насосом іншої рідини ніж вода! Ніколи не відкривайте корпус пристрою або його складових частин, якщо на це чітко не вказано в інструкції з експлуатації. Не використовуйте пристрій, якщо немає протоку води!

Увага! Пристрій оснащено постійними магнітами. Магнітне поле може викликати кардіостимуляцію.

Забороняється використовувати пристрій, якщо пошкоджено кабель, оглядове скло або корпус! Витягнути штекер! Не носити та не тягнути пристрій за з'єднувальний провід. Електричні установки в садових ставках та басейнах повинні відповідати міжнародним та національним нормам установок. Порівняйте електричні дані комунальної мережі із вказаними на інформаційній таблиці пристрою. В разі появи питань та проблем звертайтеся до спеціаліста-електротехніка! Прокладайте з'єднувальний провід з захистом, щоб виключити можливість пошкодження.

Використовуйте лише кабель, дозволений для використання за межами приміщень. Обережно виймайте штекери від вологи.

Встановлення

Пристрій необхідно встановлювати горизонтально опорними ніжками вниз (С). Розміщайте пристрій в безпечних від затоплення місцях! Відстань від пристрою до ставка повинна складати не менше 2 м. Установіть пристрій таким чином, щоб він був захищений від прямого сонячного випромінювання. Заборонено використовувати пристрій, якщо немає протоку води!

При установці (А та В) необхідно звернути увагу на правильне розміщення плоского ущільнювача (2) та кільця (1).

Введення в експлуатацію

Включити насос та дочекатись, поки пристрій наповниться водою. Перевірити всі з'єднання на щільність. Вставити штекер. Перевірити функцію ультрафіолетової лампи очисного ротора на оглядовому склі (D-7). Обидві функції знаходяться в належному стані, якщо почергово блімає світло-блакитне та темно-блакитне світло.

Байпас

Кількість води, що протікає, може регулюватися за допомогою байпасу. З приймального каналу (D-4) вода тече в пристрій. Частина води в залежності від настройки може витікати прямо через стік (D-3), в той час як інша частина опромінюється в пристрої ультрафіолетовим світлом і стікає через стік (D-1). Оптимальне очищення досягається лише при правильній настройці стоку. Така настройка відповідає продуктивності (л/год) насосу, для чого обидві обертові ручки (D-3, D-4) необхідно встановити на однакову потужність.

Заміна ультрафіолетової лампи

Ультрафіолетову лампу необхідно замінити приблизно через 8000 годин роботи (G).

Дотримуйтесь правил техніки безпеки! Натиснути важіль безпеки (D-6), закрутити до упору головку пристрою в напрямку стрілки, та обережно витягнути разом з очисним ротором. Зняти очисний ротор з кварцового скла. Гвинт (H) відкрити проти часової стрілки і легким обертальним рухом зняти кварцове скло разом із кільцем. Витягнути та

замінити ультрафіолетову лампу (F). Гумова стрічка на оригінальній ультрафіолетовій лампі виконує захисну функцію при транспортуванні і не повинна замінюватись. Ультрафіолетова лампа загорається лише після повної установки пристрою.

Увага! Дозволяється використовувати лише лампи, назва та потужність яких [W = Wat] збігається з даними на інформаційній таблиці.

Кільце зняти з кварцового скла, очистити та перевірити на наявність пошкоджень. Очистити зовні кварцову лампу вологою ганчіркою. Перед установкою перевірити кварцове скло на наявність пошкоджень. Кільце встановити на кварцове скло та вставити до упору в головку пристрою. Вставити кільце в зазор між головою пристрою та кварцовим склом. За допомогою гвинта кільце фіксується у правильному кінцевому положенні. Затискний гвинт закрутити в напрямку часової стрілки до упору. Очисний ротор насунути на кварцове скло. Перевірте розташування та наявність пошкоджень на кільці на головці пристрою. Кільце повинно сидіти перед виступом на головці пристрою (I). Обережно змістіть головку пристрою в корпус. Очисний ротор та кварцове-скло при цьому рухаються в задній блок всередині корпусу. Внутрішня позначка на головці пристрою повинна співпадати з позначкою на корпусі (G). Обережно штовхайте головку пристрою до упору в корпус. Примітка. В тому випадку, коли головку пристрою неможливо засунути повністю, перевірте чи закручені до упору затискні гвинти. Обертайте головку пристрою легким натискуванням в напрямку, протилежному до стрілки, до упору (позначки на головці пристрою та корпусу показують одна на одну). Важливо безпеки повинен заскочити. Лише тоді, коли насос знову буде запущений, штекер вмикають в розетку.

Заміна очисного ротору

Якщо робоча поверхня зношена до секцій з позначками зносу, очисний ротор необхідно замінити. Дотримуйтесь правил техніки безпеки! Натиснути важіль безпеки, закрутити до упору головку пристрою (G) в напрямку, на який вказує стрілка, та обережно витягнути з очисним ротором. Очисний ротор зняти з кварцового скла та замінити. Установка в зворотній послідовності (як у випадку заміни ультрафіолетової лампи). Спочатку запустити насос, а потім пристрій.

Очищення

Автоматичне очищення

Очисний ротор поступово вводять через водний потік навколо труб з кварцового скла. Пристрій необхідно використовувати безперервно. При періодичному використанні можуть виникнути значні забруднення та вапняні відкладення, які необхідно видаляти вручну.

Очистка труб з кварцового скла (G)

Дотримуйтесь правил техніки безпеки! Натиснути важіль безпеки, закрутити головку пристрою до упору в напрямку, на який вказує стрілка, та обережно витягнути з очисним ротором. Очисний ротор зняти з кварцового скла та ретельно очистити. Також ретельно очистити корпус пристрою ззовні та всередині. Кварцове скло очистити вологою ганчіркою та натягнути очисний ротор на кварцове скло. Установка в зворотній послідовності (як у випадку заміни ультрафіолетової лампи). Лише тоді, коли насос знову буде запущений, штекер вмикають в розетку.

Очищення оглядового скла (J)

Дотримуйтесь правил техніки безпеки! Натиснути важіль безпеки, закрутити головку пристрою до упору в напрямку, на який вказує стрілка, та обережно витягнути з очисним ротором. Оглядове скло очистити ззовні та всередині. Примітка. Оглядове скло не знімається! Установка в зворотній послідовності (як у випадку заміни ультрафіолетової лампи). Лише тоді, коли насос знову буде запущений, штекер вмикають в розетку.

Зберігання/зимівля

При зниженні температури нижче нуля пристрій демонтується. Проведіть ґрунтовну очистку, перевірте пристрій на наявність пошкоджень та зберігайте його сухим і не морозі.

Швидкозношувані деталі

Ультрафіолетова лампа, кварцове скло, затискні гвинти та ротор є швидкозношуваними деталями і не підлягають гарантійному обслуговуванню.

Утилізація

У випадку пошкодження сітьового кабелю пристрій необхідно утилізувати у відповідності до діючого законодавства. Ультрафіолетову лампу необхідно утилізувати окремо. За інформацією звертайтеся до продавця.

Неполадки

Неполадка	Причина	Усунення несправності
Вода не прозора	<ul style="list-style-type: none"> - ультрафіолетова лампа не світить - очисний ротор/кварцова труба засмічені - неправильна потужність насосу, приладу - коричневий летучий матеріал осідає на дно - ставок край засмічений - лампа не має ультрафіолетової потужності - перевірте настройку байпаса 	<ul style="list-style-type: none"> - перевірити електричні з'єднання - Очищення - Дивись установку - видалити водорості та листя, перешкодити попаданню сміття - перевірити рівень води, замінити воду - перевірити лампу, поміняти лампу після 8000 годин роботи - перевірити настройки, звернути увагу на продуктивність насосу
Вода на тече по стоках	<ul style="list-style-type: none"> - насадка для протікання води засмічена - стік дуже засмічений 	<ul style="list-style-type: none"> - витягнути сітьовий штекер, вилучити насос - очистити насадку для протікання води або стік
Водоприймальний канал	<ul style="list-style-type: none"> - ротор не обертається 	<ul style="list-style-type: none"> - застосувати насадку для протікання води, оскільки напір води є занадто малим

Указания по данному руководству по эксплуатации

Перед первым использованием прочитайте, пожалуйста, руководство по эксплуатации и ознакомьтесь с аппаратом. Обязательно соблюдайте меры предосторожности для правильного и безопасно применения.

Использование по назначению

Серию приборов «Bitron» разрешается использовать только для чистки обыкновенной прудовой воды.

Использование не по назначению

При использовании прибора не по назначению и при ненадлежащем обращении от него может исходить опасность для людей. В данном случае мы не несем ответственности за его поломку и за причиненный вред людям.

Сертификат изготовителя CE

Мы подтверждаем соответствие инструкциям ЕС: инструкции по электромагнитной совместимости (89/336/EWG), а также инструкции по низковольтному оборудованию (73/23/EWG). При разработке прибора «Bitron» были использованы следующие стандарты:

EN 60335-1, EN 60598-1, EN 60598-2-1, EN 55015, EN 61000-3-2, EN 61000-3-3, EN 61547

Подпись:



Указания по мерам предосторожности

Фирма OASE изготовила данный прибор в соответствии с современными технологиями и существующими инструкциями по технике безопасности. Несмотря на это, от него может исходить опасность для людей и материальных ценностей, если прибор будет использоваться ненадлежащим образом или не по назначению, или если не будут соблюдаться указания по технике безопасности.

Из соображений безопасности детям, подросткам, лицам, которые не в состоянии опознавать опасность, а также тем, кто не ознакомлен с данным руководством по безопасности, использовать данный прибор запрещается!

Тщательно храните данное руководство! При передаче прибора другому лицу, передайте ему также и руководство по эксплуатации. Все работы с данным прибором разрешается выполнять только в соответствии с руководством. Соприкосновение воды с электричеством при подключении не по инструкции и при ненадлежащем обращении может привести к серьезной опасности для здоровья и жизни.

Внимание! Опасное ультрафиолетовое излучение.

Излучение коротковолновой УФ-лампы опасно для глаз и кожи! Никогда не эксплуатируйте лампу аппарата вне корпуса или без очистного ротора, так как он является защитой от коротковолнового УФ-излучения.

Никогда не погружайте прибор в воду! Прежде чем начать работы с Bitron, всегда отсоединяйте сетевой штекер всех расположенных в воде аппаратов, а также данного прибора. Подключайте прибор только к розетке с защитным контактом. Она должна быть установлена в соответствии с действующими национальными инструкциями. Никогда не используйте вставки, адаптеры, удлинительные и соединительные кабели без защитного контакта! Соединительные кабели сети не должны иметь поперечное сечение, меньше, чем у резиновых кабелей, обозначенных H05 RNF. Удлинительные кабели должны соответствовать стандарту DIN VDE 0620. На прибор должен подаваться ток не менее, чем 30 мА. Не эксплуатируйте прибор, если в воде находятся люди! Никогда не перекачивайте никакую жидкость кроме воды! Никогда не открывайте корпус прибора или принадлежające к нему части, если в руководстве по эксплуатации нет исключительных указаний! Никогда не эксплуатируйте прибор без протока воды!

Внимание: Прибор Bitron оснащен постоянными магнитами. Магнитные поля могут вызвать нарушение деятельности кардиостимуляторов. Лицам, имеющим кардиостимуляторы, следует избегать контактов с прибором Bitron!

Прибор не разрешается эксплуатировать с дефектом кабеля, смотрового стекла или корпуса! Не переносите и не тяните прибор, держа его за соединительный кабель. Плавательные бассейны и садовые водоемы должны соответствовать международным и национальным строительным нормам. Сравните электрические данные питающей сети с данными на типовой табличке.

Уложите соединительный кабель в защищенном виде, чтобы были исключены повреждения. Используйте только кабель, допущенный для прокладки на улице. Следите за тем, чтобы места подключения всегда были сухими.

Монтаж

Прибор Bitron необходимо установить в горизонтальном положении, опорными лапками вниз (С). Расположите прибор так, чтобы он не затоплялся! Расстояние от прибора до пруда должно составлять на менее 2 м.

Установите Bitron так, чтобы он не подвергался прямому воздействию солнечных лучей. Обеспечьте, чтобы прибор никогда не эксплуатировался без протекания воды!

При монтаже (А и В) обращать внимание на правильное расположение плоского уплотнения (2) и кольца круглого сечения (1).

Пуск в эксплуатацию

Включить насос и заполнить Bitron водой. Проверить на герметичность все места соединений. Только после этого включить прибор. Проверить правильность работы функций коротковолновой УФ-лампы и очистного ротора в смотровом глазке (D-7). При наличии синего сияния, загорающегося то ярко, то блекло, обе функции работают правильно.

Байпас

Расход воды можно регулировать байпасной системой. Через подвод (D-4) вода течет в прибор. Часть воды, в зависимости от настройки, может стекать прямо по сливной линии (D-3), в то время как другая часть в приборе подвергается облучению коротковолновым УФ-светом, а затем вытекает по сливной линии (D-1). Оптимальное очищение обеспечивается только благодаря правильной настройке протекания воды. Правильная настройка соответствует производительности (л/ч.) Вашего насоса, для этого оба устройства регулирования потока воды (D-3, D-4) настроить на одинаковую производительность.

Замена коротковолновой УФ-лампы.

Коротковолновую УФ-лампу необходимо заменить по истечении около 8000 эксплуатационных часов (G).

Перед этим соблюдать указания по технике безопасности! Нажать на предохранительный фиксаторный рычаг (D-6), вернуть головку прибора Bitron в направлении стрелки до упора и осторожно вытянуть вместе с очистным ротором. Очистной ротор оттянуть от кварцевого стекла. Открутить зажимной винт (H) против направления движения часовой стрелки, а кварцевое стекло с кольцом круглого сечения вытянуть легким поворотным движением. Вытянуть и заменить коротковолновую УФ-лампу (F). Резиновая лента на коротковолновой УФ-лампе-оригинале является транспортировочным фиксатором, ее заменять не нужно. Коротковолновая УФ-лампа загорается лишь после полного монтажа аппарата.

Важно! Использовать разрешается только такие лампы, обозначение и мощность которых [W = Ватт] соответствует данным, приведенным на типовой табличке.

Снять кольцо круглого сечения с кварцевого стекла, почистить и проверить, имеются ли повреждения. Почистить кварцевое стекло снаружи влажной тряпкой. И проверить его перед установкой на наличие повреждений. Кольцо круглого сечения снова установить на кварцевое стекло, а кварцевое стекло до упора вставить в головку прибора. Кольцо круглого сечения вдавить в зазор между головкой прибора и кварцевым стеклом. Зажимным винтом кольцо круглого сечения позже будет вдавлено в правильную позицию. Зажимной винт в направлении движения часовой стрелки (H) закрутить до упора. Очистной ротор установить на кварцевое стекло. Проверьте кольцо круглого сечения на головке аппарата на наличие повреждений и правильность посадки. Кольцо круглого сечения должно находиться перед выступом головки прибора (I). Осторожно вставьте головку прибора в корпус. Очистной ротор и кварцевое стекло при этом задвигаются в заднюю зону внутреннего пространства корпуса. Внутренняя маркировка на головке прибора должна совпадать с маркировкой (G) на корпусе. Осторожно вставьте головку прибора до упора в корпус. Указание: Если головку прибора невозможно установить полностью, то проверьте, до упора ли закручен зажимной винт. Проверните головку прибора под легким нажимом, против направления стрелки, до упора (маркировки на головке прибора и на корпусе показывают друг на друга). Должен зафиксироваться предохранительный фиксаторный рычаг. Сначала насос снова запустить в эксплуатацию, затем включить сетевой штекер в розетку.

Замена очистного ротора

Если рабочая поверхность изнашивается до маркировочных ребер износа, очистной ротор необходимо заменить.

Перед этим соблюдать указания по технике безопасности! Нажать на предохранительный фиксаторный рычаг, повернуть головку прибора (G) в направлении стрелки до упора и осторожно вытянуть вместе с очистным ротором. Очистной ротор оттянуть от кварцевого стекла и заменить. Монтаж осуществляется в обратной последовательности, как при замене коротковолновой УФ-лампы. Сначала запустить в эксплуатацию насос, затем прибор.

Очистка

Автоматическая очистка

Очистной ротор постоянно направляется по потоку воды вокруг кварцевой трубы. Аппарат должен работать постоянно. В прерывистом режиме могут образоваться стойкие загрязнения и отложения извести, которые необходимо будет удалить при ручной чистке.

Очистка трубы из кварцевого стекла (G)

Перед этим соблюдать указания по технике безопасности! Нажать на предохранительный фиксаторный рычаг, вернуть головку прибора Bitron в направлении стрелки до упора и осторожно вытянуть вместе с очистным ротором. Очистной ротор снять с кварцевого стекла и основательно прочистить. Основательно прочистить корпус изнутри и снаружи. Кварцевое стекло протереть влажной тряпкой. Очистной ротор установить на кварцевое стекло. Монтаж осуществляется в обратной последовательности, как при замене коротковолновой УФ-лампы. Сначала снова запустить насос в эксплуатацию, затем включить Bitron в розетку.

Очистка смотрового стекла (J)

Перед этим соблюдать указания по технике безопасности! Нажать на предохранительный фиксаторный рычаг, повернуть головку прибора в направлении стрелки до упора и осторожно вытянуть вместе с очистным ротором. Смотровое стекло почистить изнутри и снаружи.

Указание: Смотровое стекло не демонтируется! Монтаж осуществляется в обратной последовательности, как при замене коротковолновой УФ-лампы. Сначала снова запустить насос в эксплуатацию, затем включить Bitron в розетку.

Хранение в зимнее время

При наступлении морозов аппарат необходимо демонтировать. Произведите основательную чистку, проверьте Bitron на наличие повреждений. Храните его в сухом и защищенном от мороза месте.

Изнашивающиеся детали

Коротковолновая УФ-лампа, кварцевое стекло, зажимной винт и ротор являются изнашивающимися деталями. На них гарантия не распространяется.

Утилизация

При выходе прибора из строя с невозможностью его ремонта, Bitron необходимо утилизировать в соответствии с требованиями законодательства. Коротковолновую УФ-лампу необходимо утилизировать отдельно, действующими по законодательству. Обращайтесь к своему дилеру.

Неисправности

Неисправность	Причина	Устранение
Не достигается желаемая прозрачность воды	<ul style="list-style-type: none"> - Не горит УФ-лампа. - Очистной ротор / труба из кварцевого стекла загрязнены - Производительность насоса не соответствует требованиям. - В воде присутствуют во взвешенном состоянии частицы коричневого цвета, которые потом опускаются на дно. - Руд очень загрязнен. - Лампа имеет не достаточную мощность УФ-излучения. - Неправильная настройка байпаса 	<ul style="list-style-type: none"> - Проверить электрические подсоединения. - Очистить. - См. монтаж. - Удалить водоросли и листья, предотвратить попадание грязи. - Проверить параметры воды, заменить воду. - Проверить лампу и заменить лампу после 8000 ч. - Проверить настройку, учесть производительность насоса.
В сливных линиях не течет вода.	<ul style="list-style-type: none"> - Сопло закупорено. - Сливные линии загрязнены. 	<ul style="list-style-type: none"> - Отсоединить сетевой штекер, выключить насос. - Прочистить сопло и сливные линии.
Подача воды.	<ul style="list-style-type: none"> - Ротор не вращается. 	<ul style="list-style-type: none"> - Применить сопло, так как давление воды слишком низкое.

本使用手册的说明

在第一次使用前请仔细阅读此使用说明书，以便熟悉了解设备。请您一定要注意安全提示说明，以便正确及安全地使用设备。

按照规定的 使用

Bitron 结构系列产品，接下来被简单地称为“设备”，用于净化普通的池塘水。

不按照规定的 使用

不按照规定使用设备和不当的操作都可能构成设备对人的伤害。不按照规定使用设备时我方不承担责任，并且通用的操作许可证也失效。

CE 制造商声明

我们在此声明符合欧洲共同体电磁兼容性规定 (89/336/EWG) 和低电压电器规定 (73/23/EWG)。使用以下相符合的标准：欧洲标准 60335-1, 欧洲标准 60598-1, 欧洲标准 60598-2-1, 欧洲标准 55015, 欧洲标准 61000-3-2, 欧洲标准 61000-3-3, 欧洲标准 61547

签名：

安全说明

欧亚瑟公司 (OASE) 在目前技术水准基础上，并按照现有的安全规范制造了此设备。尽管如此，不恰当的、不合规的使用设备及不注意安全说明，设备都会构成对人员和财产的危险。

出于安全原因，儿童和 16 岁以下的青少年以及不能认识到潜在危险的人，或是对此使用说明书不够了解的人不可使用此设备！

请仔细保存好此使用说明书！在设备所有人更换时，请一同交付说明书。所有在此设备上的工作必须按照此说明书进行水电的组合在不符合规定连接或不恰当的操作时，都可能造成对身体伤害和生命的严重危害。

注意！危险的紫外线照射。

紫外线对眼睛和皮肤有害！为了可以避免紫外线的直接照射，不可将紫外线灯管从外壳中取出工作，同样也不可以在没有安置清洁刷时工作。

为您的安全考虑，请在有疑问和出现问题时请教电气专业人士！

永远不要将设备浸入水中，在不使用设备的时候请拔出电源插头并且排出设备中的水！必须采用带有安全接地保护的插座。此插座必须符合国家相关规定，确保安全接地保护连接到设备。千万不要使用未带安全接地保护的装置、适配器、延长线和连接线！主电源连接线的截面不可小于橡胶电缆（简写 H05 RNF）的截面。

延长线必须符合德国工业标准 VDE 0620 的要求。请确保通过一个故障电流保护装置 (FI 及 RCD)，为设备提供不高于 30 毫安的额定剩余电流。当有人在在水中时，请不要运行此设备！

请不要注入除水以外的任何液体！除使用说明书中明确说明外，请千万不要打开设备的以及配套部件的壳体。千万不要无水运行设备！

重要事项！：此设备配备了永磁铁。磁场能够影响心脏起搏器。

在电缆、观察玻璃或外壳损坏时，不可运行设备！拔掉电源插头！不要在设备连接线处抬及拉拽设备。庭院水池和游泳池的电气安装必须符合国内和国际的规定。请比较铭牌上的与电源网的参数。

为您的安全考虑，在有疑问和出现问题时请教专业电气人士！

请您加以保护地布置连接线，以避免损害。请您只使用可露天使用的电缆。请确保连接插头不受潮。

安装

设备必须水平安装，并支脚向下 (C)。请将设备定位在无水泛滥危险的地方！设备距离水塘的距离至少 2 米以上。请您不要将设备放置在阳光直射的地方，并确保永远不要在水流的情况下运行设备！

在安装 (A 和 B) 时，要注意平密封垫 (2) 和 O 形环 (1) 的正确位置。

试运行

接通泵，直到设备注满水。检查所有连接的密封性。插上电源插头。通过观察玻璃 (D-7) 检查紫外线灯和清洁转子的功能。当出现明暗交替的蓝光时说明此 2 项功能正常。

旁路

水流量可通过旁路系统来调节。水从进水口 (D-4) 流入设备。部分水按设置情况直接由出水口 (D-3) 流出，同时另外一部分在设备中经紫外线放射由出水口 (D-1) 流出。只能通过水流的正确调整来实现最佳的清洁。正确调整意味着符合泵的输出功率 (升/小时)，为此要将 2 个转动手柄 (D-3, D-4) 调整到同样的功率值。

更换紫外线灯

此紫外线灯必须在运行约 8000 小时后更换 (G)。

之前要注意安全说明！压安全制动杆 (D-6) 将设备的机头按照箭头方向转到极限位置，并小心地与清洁转子一同拉出。从石英玻璃中取出清洁转子。按照逆时针方向拧松夹紧螺栓 (H)，通过轻轻地转动取出带 O 型环的石英玻璃取出。

更换紫外线灯 (F)，原装紫外线灯上的橡胶带用于运输安全保护，不必更换。紫外线灯在设备完全安装完毕后才亮起。

重要事项！只可使用与铭牌上的名称和功率 [W = 瓦特] 说明相一致的灯具。

取下石英玻璃上的 O 形环清洁，并检查是否有损伤。用湿布从外侧清洁石英玻璃。在重装石英玻璃前再检查一下它是否受损。将 O 形环再放到石英玻璃上，并将石英玻璃装入机头中直到极限位置。O 型环必须要被按入机头和石英玻璃的缝隙里。此后，通过夹紧螺栓将 O 形环按到正确的最终位置上。将夹紧螺栓按照顺时针方向 (H) 旋至极限位置。将清洁转子推到石英玻璃上。请检查机头上的 O 形环是否有损坏以及位置是否正确。O 形环必须位于机头 (I) 的凸肩上。将机头小心地推入罩壳。这时，将清洁转子和石英玻璃推入到罩壳内的后部固定件上。机头的内部安装标记要与罩壳上的标记 (G) 相一致。将机头小心地推入到机壳内直到极限位置。

注意事项：如果机头不能完全被推上去，请检查夹紧螺栓是否被拧到极限位置。按照箭头反方向轻压转动机头至极限位置 (机头和机壳的标记相对应)。安全制动杆必须嵌入。要先运行泵，然后再将电源插头插入插座。

更换清洁转子

如果工作面已磨损至磨损标记条时，必须更换清洁转子。

之前要注意安全说明！压安全制动杆，按照箭头方向旋转设备机头 (G) 直至极限位置，并与清洁转子一起小心地被拉出。

从石英玻璃上取下清洁转子并更换。

按照更换紫外线灯相反的安装顺序进行安装。先运行泵然后再运行设备。

清洁

自动清洁

通过水流清洁转子持续不断地绕着石英玻璃管运动。设备必须持续运行。

间断运行时会出现顽固的污物和钙沉淀，必须手工清除。

清洁石英玻璃管 (G)

之前请注意安全说明！按压安全制动杆，按照箭头方向旋转设备机头直至极限位置，并与清洁转子一起小心地被拉出。

从石英玻璃上取下清洁转子并彻底清洁。将罩壳同样从内至外彻底清洁。用湿布清洁石英玻璃并将清洁转子推到石英玻璃上。按照更换紫外线灯的相反的安装顺序进行安装。首先运行泵，然后再插上机器的电源插头。

清洁观察玻璃 (J)

之前请注意安全说明！按压安全制动杆，按照箭头方向旋转设备机头直至极限位置，并与清洁转子一起小心地被拉出。

从内至外清洁观察玻璃 注意事项：不能拆卸观察玻璃！按照更换紫外线灯的相反的顺序进行安装。

首先运行泵，然后才将设备插头插入插座。

存储 / 过冬

在霜冻的情况下要拆卸设备。请进行一次彻底的清洁，检查设备是否有损伤，并干燥和无霜冻地储存设备。

易损件

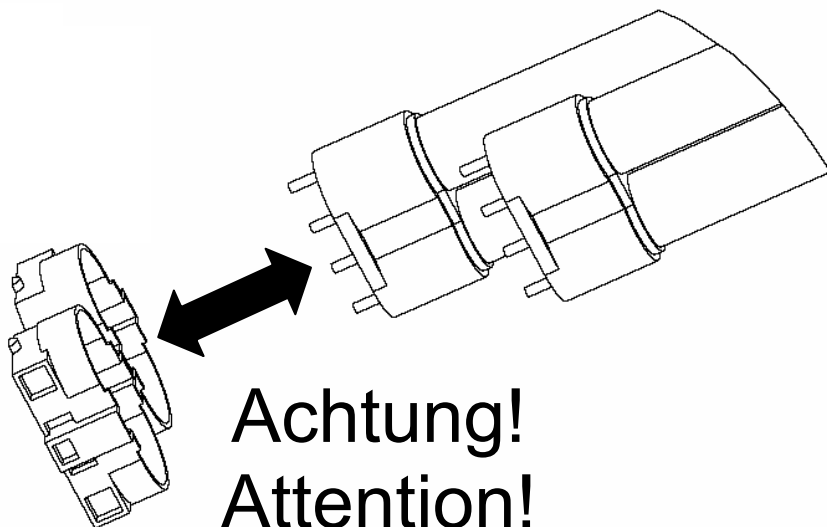
紫外线灯、石英玻璃、夹紧螺栓和转子都是易损件，不在保修范围内。

清除处理

在电源线损坏时，要按照法定的规定来清除设备。对紫外线灯要进行特殊的处理。请向专业销售商询问。

故障











故障	原因	修正
水不清	<ul style="list-style-type: none"> - 紫外线灯不亮。 - 清洁转子 / 石英玻璃管污染 - 泵的输水量，机器不正常 - 棕色悬铃木材料沉入底部 - 水池被严重污染 - 灯没有紫外线功效 - 旁路调整不正常 	<ul style="list-style-type: none"> - 检查电气连接 - 清洁 - 请看安装说明 - 去除水藻和树叶，防止污物排入 - 测量水质，换水 - 检查灯具，运行 8000 小时后更换 - 检查设置情况，注意泵的功率
在出水口没有水流出	<ul style="list-style-type: none"> - 喷嘴堵塞 - 出水处太脏 	<ul style="list-style-type: none"> - 拔掉电源插头，关闭水泵。 - 清洁喷嘴和出水处
进水口	<ul style="list-style-type: none"> - 转子不转动 	<ul style="list-style-type: none"> - 采用喷嘴，因为水压过低



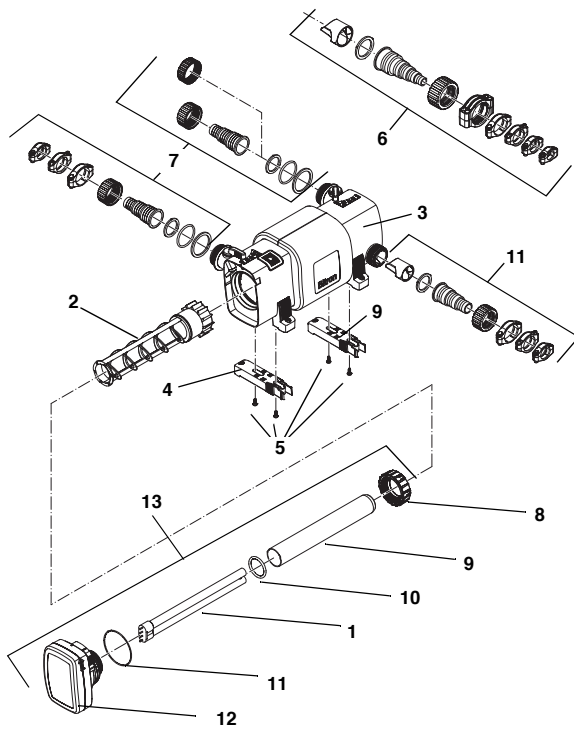
Achtung!
Attention!

D	Achtung! Bei keiner Funktion des UVC Lichtes die Lampen auf festen Sitz kontrollieren.
GB	Attention! Check the lamps for tight seating, if the UVC light does not function.
F	Attention! Au cas où la lumière UV n'apparaît pas, contrôler le bon positionnement des lampes.
NL	Let op! Als het UVC-licht niet werkt, controleer dan of de lampen goed vastgedraaid zijn
E	Cuidado! S ni funciona la luz UVC controle el asiento fijo de las lámparas.
P	Cuidado! Caso a luz UVC não funcione, verifique se as lâmpadas ficam bem fixas no asquilha.
I	Attenzione! In caso di non funzionamento della luce UVC controllare il fissaggio delle lampade.
DK	OBS! Kontrollér lamperne for sikkert fæste, hvis UVC-lyset ikke virker.
N	NB! Hvis UVC-lyset ikke virker, kontrollér at lampene sitter som de skal.
S	Obs! Om UVC-ljuset inte fungerar måste du kontrollera att lamporna sitter fast.
FIN	Huomio! UVC-valon toimintahäiriön johdosta tarkasta lampujen pitävää kiinnitystä.
H	Figyelem! Ha az UVC megvilágítás nem működik, ellenőrizze a lámpák megfelelő illeszkedését.
PL	Uwaga! W przypadku braku światła ultrafioletowego skontrolować prawidłowe osadzenie żarówek.
CZ	Pozor! Při žádné funkci UVC světla nekontrolovat upevnění lamp.
SK	Pozor! Pri žiadnej funkcii UVC svetla nekontrolovat' upevnenie žiaroviek.
SLO	Pozor! Pri nobeni funkciji UVC svetlobe ne preverjajte, kako trdno je žarnica nameščena.
HR	Pozor! Ukoliko UVC svjetlo ne radi provjerite jesu li žarulje dobro pričvršćene.
RO	Atenție! Nu verificați fixarea bună a becurilor în timpul nici unei funcțiuni a lămpii UVC.
BG	Внимание! Когато UVC – светлината (ултравиолетовата светлина) не функционира, проверете дали лампите са прилегли и затегнати правилно.
UA	Увага! Не перевіряйте кріплення лампи за умови ультрафіолетового світла.
RUS	Внимание! Проверить плотность установки ламп при полностью отключенном коротковолновом УФ-свете.
RC	小心! 在紫外线灯不工作时, 请检查灯的连接是否牢固。

		IP 24										
D	Achtung Magnetfeld!	Schutz gegen das Berühren von gefährlichen Teilen. Spritzwasserschutz	Achtung! Gefährliche UVC-Strahlung!	Vor direkter Sonneneinstrahlung schützen.	Mögliche Gefahren für Personen mit Herzschrittmachern!	Bei Frost, das Gerät demontieren!	Leuchte ist geeignet zur direkten Befestigung auf normalen entflammenden Befestigungslöchern.	Nicht mit normale Hausmüll entsorgen!	Achtung! Lesen Sie die Gebrauchsanweisung!			
GB	Attention: Magnetic field!	Protection to prevent touching dangerous components. Spashing water protected.	Attention! Dangerous UVC radiation!	Protect from direct sun light.	Possible hazards for persons wearing pacemakers!	Remove the unit at temperatures below zero!	The lamp is suitable for fastening on normal flame-retaining surfaces.	Do not dispose of together with household waste!	Attention! Read the operating instructions!			
F	Attention: champ magnétique !	Protection contre le contact des parties dangereuses. Protéger contre les projections d'eau	Attention ! Rayonnement UVC dangereux !	A protéger du rayonnement solaire direct.	Dangers possibles pour les personnes portant un stimulateur cardiaque !	En cas de gel, retirer l'appareil !	La lampe est prévue pour être fixée sur des surfaces de fixation d'une inflammabilité normale.	Ne pas recycler dans les ordures ménagères !	Attention ! Lisez le mode d'emploi !			
NL	Let op, magnetisch veld!	Beweging tegen het aanraken van gevaarlijke delen. Spuitwaterscherm!	Let op! Gevaarlijke UVC-straling!	Beschermen tegen rechtstreeks zonlicht.	Mogelijke gevaren voor personen met pacemakers!	Bij vorst, het apparaat demonteer!	Lamp is geschikt voor directe bevestiging op normale ontvangeroppervlakken.	Niet afvoeren met het normale huishuifzorg!	Let op! Lees de gebruiksaanwijzing goed!			
E	Atención: Campo magnético.	Protección contra contacto con las partes peligrosas. A prueba de salpicaduras	¡Atención! Radiación UVC peligrosa.	Protegerse contra la radiación directa del sol	Posibles peligros para personas con marcapasos	Desinstale el equipo en caso de heladas	La lámpara es apropiada para la fijación directa en superficies de fijación normales inflamables	¡No deseches el equipo en la basura doméstica!	¡Atención! Lea las instrucciones de uso			
P	Atenção: campo magnético!	Proteção contra contacto com componentes perigosos. A prova de respingos de água	Atenção! Radiação UVC perigosa!	Proteger contra radiação solar directa.	Eventuais riscos para pessoas com estimulador cardíaco!	Em caso de risco de geada, desinstalar o aparelho!	A lâmpada está apropriada para a fixação directa sobre bases com inflamabilidade normal.	Não deixar ao lixo doméstico!	Atenção! Leia as instruções de uso!			
I	Attenzione: campo magnetico!	Protezione contro il contatto con parti pericolose. Protetto contro gli spruzzi d'acqua	Attenzione! Pericolosa radiazione UVC!	Protegersi contro radiazione solare diretta.	Possibili pericoli per persone con pacemaker!	In caso di gelo disinstallare l'apparecchio!	La lampada è adatta al fissaggio diretto su normali superfici di fissaggio infiammabili.	Non smaltire con normale rifiuto domestico.	Attenzione! Leggere le istruzioni per l'uso!			
DK	NEJ Magnetfelt!	Beskyttelse mod berøring af farlige dele. Støvsprøjtbeskyttet	Fare! Farlig UVC-stråling!	Beskyt mod direkte solindstråling.	Mulig fare for personer med pacemakere!	Alfmonter apparatet ved frost!	Lampe egnet til direkte fastgøring på normalt antændelige fastgøringsskåflader	Må ikke bortskaffes med almindelige husholdningsaffald!	Fare! Læs brugsanvisningen!			
N	NEJ Magnetfelt!	Beskyttelse mod berøring af farlige dele. Beskyttet mod væsnesprut	NB! Farlig UV-stråling!	Beskyt mod direkte solstråling.	Mulige fare for personer med pacemakere!	Ved frost, demonter apparatet!	Lampen er egnet til direkte fastsættelse på normalt antændelige fastsættelsesflader.	Ikke kast i almindelig husholdningsaffald!	NB! Læs brugsanvisningen!			
S	Varning! Magnetfält!	Skydd mot beröring av farliga delar. Droppfritt	Varning! Farlig UV-strålning!	Skyddas mot direkt solstrålning.	Ev. farligt för personer med pacemakers!	Innan första frysningen av UVC-lamporna. Vinterförvarna i frostfritt.	Lamporna är avsedda för monteringspål i de brännbara tavellåttillfällen.	För inte kasta i hushållssoffor!	Varning! Läs igenom bruksanvisningen!			
FIN	Huomio magnetikentt!	Vaarallinen osien kosketusta. Suojattu roiskevedeltä	Huomio! Vaarallinen UVC-säteily!	Suojattava suoralla auringonvalolla.	Maaillojen vaara henkilöille, jolla on sydämentahdistin!	Latte purkautava ennen pakkausta!	Lampun soveltuu suoraan kiinnitykseseen tavallisiin kalusteisiin kiinnityspinttoille.	Älä hävittä laiteita tavalliseen taajuuksien kanssa!	Huomio! Lue käyttöohje!			
H	Figyelem: mágneses mező!	A veszélyes áramtárással megérintése ellen védő. Vízpermetálló	Figyelem! Veszélyes UVC-sugárzás!	Óvni kell a közvetlen nap sugarától.	Veszély jelenthet szívritmuszabállyal rendelkező személyeknek!	Fagy esetén a készüléket le kell szerelni!	A lámpa alkalmas közvetlen égőtárra normál időnkénti együttes használatra.	A készüléket nem a normál háztartási szeméttel együtt kell megsemmisíteni!	Figyelem! Olvasa el a használati útbitást!			
PL	Uwaga! Pole magnetyczne!	Zabezpieczenie przed dotknięciem niebezpiecznych części. Odporny na spryskanie wodą.	Uwaga! Niebezpieczne promieniowanie ultrafioletowe!	Chronić przed bezpośrednim działaniem promieni słonecznych.	Możliwość wystąpienia zagrożenia dla osób ze stimulatorami pracy serca!	W czasie mrozu demontować urządzenie!	Lampa nadaje się do przymocowania do powierzchni w miejscach zapalnych.	Nie wyrzucać wraz ze śmieciem do domowego odpadu.	Uwaga! Przeznaczone instrukcję użytkownika!			

		IP 24										
CZ	Pozor magnetické pole!	Ochrana proti dotyku nebezpečných častí. Ochrana proti afkijaci vode	Pozor! Nebezpečné ultravioletové žiarenie.	Chrániť pred priamym slnečným žiarením.	Možná nebezpečnosť pre osoby s kardio-stimulátormi!	Pri mraze prístroj demontovať!	Zaťte k vhodný k príjmu upravený na normálné hoflavé upevňovacie plochy.	Nelikvidovať v normálnom komunálnom odpadu!	Pozor! Predčítajte Návod k použitiu!			
SK	Pozor magnetické pole!	Ochrana proti dotyku nebezpečných častí. Ochrana proti srekajúcej vode	Pozor! Nebezpečné ultravioletové žiarenie.	Chrániť pred priamym slnečným žiarením.	Možné nebezpečnosť pre osoby s kardio-stimulátormi!	Pri mraze prístroj demontovať!	Ziariť k vhodný k príjmu upraveniu na normálne hoflavé upevňovacie plochy.	Nelikvidovať v normálnom komunálnom odpade!	Pozor! Predčítajte Návod na použitie!			
SLO	Pozor magnetno polje!	Zaštitá pred dotikom nevarnih delov. Zaštitá pred brizgi vode	Pozor! Nevarno UV-žarjenje!	Pred direktnimi soninimi- žarki- zašitite.	Možne nevarnosti za ljudi s srni- spodbujevalnikomi!	V primeru zmrzavanja napravo odstranite!	Svetilna je priljubena direktni pritoku na obilno svetlo pri neposredni svetlobi.	Ne zavrzite skupaj z gospodinjstevskimi odpadki!	Pozor! Prebrskajte navodilo za uporabo!			
HR	Paznja: Magnetho polje!	Zaštita od dodira opasnih delova proizvoda. Zaštita od prskanja vode	Paznja! Opasno UV- zračenje!	Zaštite od izravno sunčevog zračenja.	Mogućo opasnost za osobe sa stimulatorima srca!	U slučaju smrzavanja uređaj demontirati!	Zaštita je priljubena na neposredno svetlo pri neposredni svetlobi.	Ne bacati u običan kućni otpad!	Paznja! Pročitajte upute za upotrebu!			
RO	Atentie câmp magnetici!	Protectie în cazul atingerii componentelor produsului. Protectie contra stropirii	Atentie! Radiatii ultraviolete periculoase!	Protejați de razele directe ale soarelui.	Posibile pericol pentru persoane cu stimulatoare cardiace!	Pe timp de ger, dezinstalați aparatul!	Lampa este destinată însoțirii directe pe suprafețe de montaj.	Nu aruncați în gunoală menajeră!	Atenție! Citiți instrucțiunile de utilizare!			
BG	Внимание магнитно поле!	Защита срещу доос с опасни части. Защита от напръскване с вода	Внимание! Опасно ултравиолетово лъчение!	Предпазвайте от директно- попадане на слънчеви лъчи.	Възможни рискове за хора с пейс- меркър!	При ниски температури и опасност от замръзване демонтирайте уреда!	Кришката е пригодена за директно закрепване върху нормално- изпълнените повърхности.	Не изхвърляйте заедно с обикновените домашни отпадък!	Внимание! Прочетете упътване-то за употреба!			
UA	Увага, магнітне поле!	Захист від контакту з небезпечними деталями. Захищення від водних бриз	Увага! Небезпечне ультрафіолетове випромінювання!	Охороняйте від прямого сонячного випромінювання.	Небезпека для осіб з кардіостимуляторами!	При морозі пристрій необхідно демонтувати!	Світлоприладний пристрій придатний для безпосереднього - закріплення на звичайних поверхнях.	Не вкидайте разом із побутовими сміттям!	Увага! Читайте інструкцію з експлуатації!			
RUS	Внимание: магнитное поле!	Защита от соприкосновения с опасными частями. Защита от водяных брызг	Внимание! Опасное ультрафиолетовое излучение!	Защищать от прямого воздействия солнечных лучей.	Возможная опасность для людей с кардиостимуляторами!	При наступлении морозов прибор демонтировать!	Светильник предназначен для прямого крепления на обыкновенных бытовых поверхностях.	Не утилизировать вместе с домашним мусором!	Внимание! Прочитайте руководство по эксплуатации!			
RC	注意磁場!	防止接觸危險部件。防止噴水。	危險的紫外線輻射!	防止陽光直射。	可能對帶心臟起搏器的人構成危險。	在寒冷狀況下要將機器拆卸。	燈具適合于直接安裝在普通的可燃物表面上。	不要與普通的家庭垃圾一起丟棄!	注意! 請閱讀此使用說明!			

Pos	18C	24c	36C	55C	72C	110C
1	56236	56237	55432	56636	2x55432	2x55636
2	35068	35068	35069	35069	35327	35327
3	35111	35111	35112	35112	35329	35329
4	35028	35028	35028	35028	35335	35335
5	22853	22835	22853	22853	22853	22853
6	35090	35090	35091	35091	35321	35321
7	35092	35092	35092	35092	35092	35092
8	35113	35113	35113	35113	35330	35330
9	26041	26041	26042	26042	27118	27118
10	26143	26143	26143	26143	27117	27117
11	24850	24850	24850	24850	27148	27148
12	35116	35117	35118	35119	35331	35332
13	35120	35121	35122	35123	35333	35334





OASE GmbH · www.oase-livingwater.com

Tecklenburger Straße 161 · 48477 Hörstel · Postfach 20 69 · 48469 Hörstel · Germany



2927312E