

FOUNTAINS & LAKES
KATALOG

Oase[®]
LIVING WATER



OASE – LEIDENSCHAFT FÜR WASSER.

OASE entdecken

Wer OASE entdecken will, der darf ins Grüne reisen.
Genauer gesagt ins Tecklenburger Land, eine wasserreiche, mit Kanälen,
Torfmooren und Feuchtbiotopen durchzogene Landschaft.
Kein Wunder also, dass Wasser das zentrale Thema bei OASE ist.

Wasser ist unser Element: der Grund für unsere Produkte, das Ziel der Forschung und Entwicklung, der Maßstab unseres Handelns und der Lebensraum, den wir gestalten. Mit Wassergärten hat OASE angefangen. Heute bieten wir alles aus einer Hand zur Gartengestaltung, Aquaristik und Großprojekten. Wir schöpfen aus langjähriger, internationaler Projekterfahrung und stehen für hochwertige Produkte, innovative Systeme sowie ganzheitliche Dienstleistungen.





INHALT

24 DÜSEN

- NEU 30 JumpingJet Rainbow Star
- NEU 32 JumpingJet Rainbow Flash
- 34 VarioSwitch
- 36 Swivel
- NEU 38 Multi Directional Drive L 2D
- NEU 40 Multi Directional Drive XL 2D
- NEU 42 Multi Directional Drive L 3D
- NEU 44 Multi Directional Drive XL 3D
- NEU 46 Rotationsmodul L
- NEU 48 AirNozzle
- NEU 52 LiquidArtWall
- 54 FlashWall
- 56 VarioJet
- 58 CrownNozzle
- NEU 59 VarioJet CrownNozzle
- 60 FountainFlame
- NEU 62 BigFlameAqua
- 64 Nebelsystem
- NEU 66 Komet Silber
- 68 Komet T
- NEU 70 Komet Präz
- NEU 72 Cluster Eco
- 74 Hohlstrahldüsen
- 76 High Jet / Geyser Jet
- 77 Lava
- 78 Wasserkugeln / Wasser-Halbkugeln
- NEU 80 Fächerdüse
- NEU 82 WaterScreenNozzle
- 84 Grand Vulkan / Trumpet Jet
- 85 Vulkan
- 86 Fingerdüse
- 87 Schwalldüse
- 88 Rotationsdüse
- 90 Schaumsprudler
- 94 Cascade
- 98 Geiser
- 102 Mylarfaden

104 SCHWIMMAGGREGATE

- 108 PondJet / PondJet Eco
- 110 MIDI II / MAXI II
- 112 Fontänenaufsätze
- NEU 114 Beleuchtungssets

116 PUMPEN

120 VARIONAUT PUMPEN

- 122 Varionaut 90 24 V
- 124 Varionaut 150 24 V
- NEU 126 Varionaut 240 24 V
- 128 Varionaut 150 230 V
- NEU 130 Varionaut 270 230 V
- NEU 132 Varionaut 400 230 V

- 134 Wasserspielpumpen
- 136 Universalpumpen
- 140 Blockkreispumpen
- 142 Mehrstufig aufgebaute Tauchmotorpumpen

144 BELEUCHTUNG

148 LED-BELEUCHTUNG

- NEU 152 LED-Konfigurator
- 154 ProfiLux LED 110 /DMX/02
- 156 ProfiLux LED 320 /DMX/02
- 158 ProfiLux LED Spot 1500 /DMX/02
- 160 ProfiLux LED Flood 1500 /DMX/02
- 162 ProfiPlane LED 110 /DMX/02
- 164 ProfiPlane LED 320 /DMX/02
- 166 ProfiRing LED 320 /DMX/02
- 168 ProfiLux LED 350 /01
- 170 ProfiLux LED 1100 /01
- 172 ProfiLux LED Spot 2200 /01
- 174 ProfiLux LED Flood 2200 /01
- 176 LED Stripe
- 178 Scheinwerferhalter
- NEU 180 LED-Modul MDD L 2D /DMX/02
- NEU 180 LED-Modul MDD L 3D /DMX/02
- NEU 182 LED-Modul MDD XL 2D /DMX/02
- NEU 182 LED-Modul MDD XL 3D /DMX/02

184 POWER

- 186 Kabeldurchführungen
- 188 Unterwasserkabelklemmverbinder
- 188 JunctionBox
- 190 Power splice
- 192 Verbindungskabel Power
- 194 Verbindungskabel DMX
- 194 DMX-Box /01
- 196 Hybrid-Verlängerungskabel
- 197 Hybrid Verbindungsbox
- 197 Power Verbindungsbox
- 198 Underwater LED Driver
- 200 Underwater Switch
- 202 Unterwassernetzteil
- 204 Elektrische Schaltanlagen
- 206 WECS II 512/1024
- 208 WECS II 512/1024 Webserver-Extension
- 210 WEPS Software
- 212 WECS II 2048
- 214 WECS Software
- 216 Wasserstandsregler

- 216 Magnetventile
- 218 Wasserstandssensoren
- 220 Windabhängige Fontänenabschaltung
- 222 Unterwassertrafo
- 223 Zubehör

224 WASSERQUALITÄT

- 228 Teichbelüfter
- 232 Sandfilter
- NEU 234 Oberflächen Skimmer
- NEU 236 Clear Fountain System II
- 238 Wasseraufbereitung
- 241 Wasseranalyse

242 ZUBEHÖR

- 244 Bodeneinbautöpfe
- 246 Bodenablaufarmaturen
- 248 Überlauf-/Abflussarmaturen
- 250 Rücklaufarmaturen
- 252 Einströmdüsen
- 252 Boden-/Wanddurchführungen
- 254 Überlauf-/Rücklaufarmaturen
- 256 Saug-Filterkörbe
- 258 Armaturen

260 SONSTIGES

- 260 Anmerkungen
- 261 Energieeffizienzklassen der OASE Scheinwerfer
- 262 Abkürzungen
- 263 Umrechnungstabellen
- 264 Produktübersicht alphabetisch
- 267 Produktübersicht nach Best.-Nr.
- 270 OASE-Commercial Quickfinder

Erfahrung

1.

Seit mehr als 65 Jahren im Geschäft – made in Germany.

Innovation

2.

Stetiger Fortschritt in Forschung, Entwicklung und Herstellung.

Netzwerk

3.

Zusammenarbeit mit regionalen Partnern für umfassendes Know-how.

Betreuung

4.

Weltweite Vor-Ort-Unterstützung dank Mitarbeitern und Partnern in 62 Ländern.

Sicherheit

5.

Solide finanzielle Basis zur Umsetzung von Großprojekten.

10 gute Gründe sich für OASE zu entscheiden

— OASE. THE GLOBAL PARTNER. PASSIONATE ABOUT WATER. —

Allrounder

6.

Die gesamte branchentypische Leistungspalette wird abgedeckt.

Flexibilität

7.

Offene firmeneigene Hard- & Software ist nutzbar.

Fairness

8.

Leistung und Service sind für alle Projekte auf dem gleichen hohen Level.

Zuverlässige Technik

9.

Präzise Steuerung und weniger Ausfallzeiten durch Fernwartung.

Individualität

10.

Maßgeschneiderte Lösungen, Sonderwünsche und Entwicklung neuer Wasserattraktionen.

Fountain Technology

A large, illuminated fountain at night. The fountain features numerous vertical water jets of varying heights, some reaching high into the dark sky. The water jets are brightly lit from below, creating a shimmering effect. The base of the fountain is surrounded by a pool of water, which is also illuminated with various colors, including green and blue. In the background, there are some trees and a building with lights, suggesting an urban or park setting.

Kunstwerke aus Wasser

Fontänenanlagen, Springbrunnen und Wassereffekte – OASE entwickelt und realisiert innovative Lösungen, made in Germany. Dank Kooperationen mit Spezialisten in Planung, Bau und Instandhaltung entstehen gestalterische Meisterleistungen.

— OASE. THE GLOBAL PARTNER. PASSIONATE ABOUT WATER. —



Lake Management

Ein Quell der Inspiration

OASE versteht sich als Wegbegleiter für Wasserkreationen und -management. Ein Schwerpunkt liegt bei nachhaltigen Systemen, die dank deutscher Technologien und Know-how aus einem weltweiten Partnernetzwerk innovativ umgesetzt werden.

— OASE. THE GLOBAL PARTNER. PASSIONATE ABOUT WATER. —



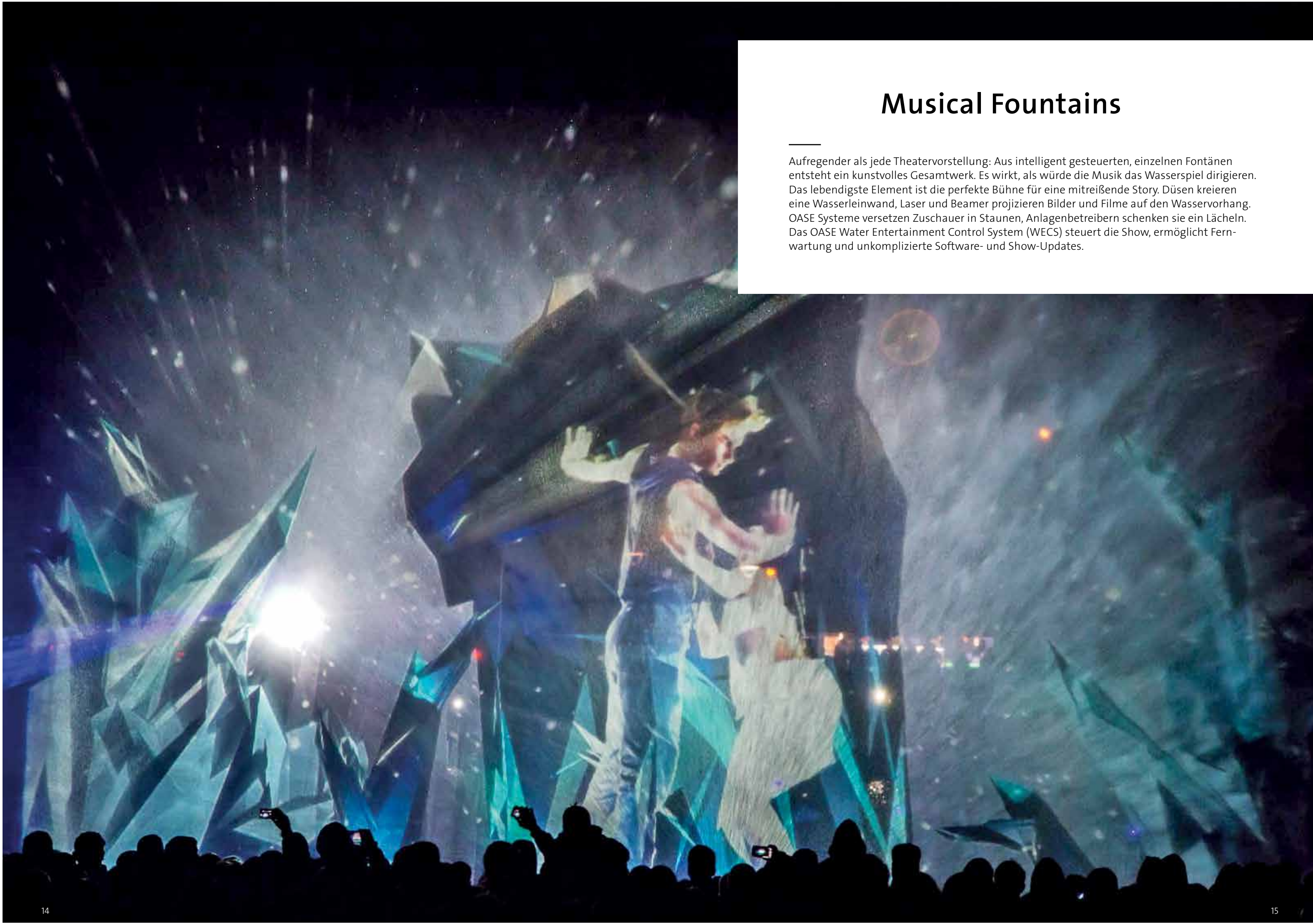
Dry Fountains

Als belebender Kontrast zu steriler Stadtarchitektur oder als spielerisches Element zur Anregung der Sinne – Dry Fountains sind die richtige Wahl. Sie bringen Leben in öffentliche Räume, das Wasserspiel begeistert Jung und Alt. Wenn die Fontänen aus dem Boden schießen, zieht das die Massen an. Kinder rennen durch das kalte Nass, Erwachsene verweilen und genießen staunend eine kleine Auszeit. Dry Fountains bringen Leben in die Stadt, schaffen mit natürlichen Elementen Ruhezeiten und machen den Alltag vergessen.



Musical Fountains

Aufregender als jede Theatervorstellung: Aus intelligent gesteuerten, einzelnen Fontänen entsteht ein kunstvolles Gesamtwerk. Es wirkt, als würde die Musik das Wasserspiel dirigieren. Das lebendigste Element ist die perfekte Bühne für eine mitreißende Story. Düsen kreieren eine Wasserleinwand, Laser und Beamer projizieren Bilder und Filme auf den Wasservorhang. OASE Systeme versetzen Zuschauer in Staunen, Anlagenbetreibern schenken sie ein Lächeln. Das OASE Water Entertainment Control System (WECS) steuert die Show, ermöglicht Fernwartung und unkomplizierte Software- und Show-Updates.



Floating Fountains

Schwimmfontänen sind für verschiedene Anwendungen geschaffen und können auf Seen, Teichen oder im Meerwasser eingesetzt werden. Das Besondere: Die Installation und Inbetriebnahme unserer schwimmenden Fontänenspiele erfordern kein festes Fundament. Stattdessen trägt eine flexible Plattform die Technik und die Module. Dadurch gibt es grenzenlose Variationsmöglichkeiten für kleine und große Anwendungen – von einer einzelnen Fontäne bis zu einer überwältigenden Anlage aus vielen verschiedenen Komponenten.



Show Fountains

Sie sorgen für unvergessliche Momente, weit aufgerissene Augen und offene Münder: Show Fountains. Als Publikumsmagnet in Hotels oder Parkanlagen ziehen sie die Massen an. Oft werden sie das Wahrzeichen, die Attraktion in öffentlichen Räumen. Hier bringt OASE Erfahrung in allen Disziplinen ein und inszeniert ein aufwendig gestaltetes Zusammenspiel aus Wasser, Feuer, Licht und Musik. So entstehen einzigartige Wasserspektakel, die Zuschauer aus dem Staunen nicht mehr herauskommen lassen.



UNSERE EFFEKTE

Faszinierende Momente



ARCH

Ein perfekter Bogen aus Wasser – er bildet einen Rahmen für einen besonderen Blickpunkt, der Arch-Effekt ermöglicht vielseitige Illusionen. Gerade im Dunkeln schafft er räumliche Tiefe. Ob durchgängig oder aufeinanderfolgend, die Strahlen leuchten über die gesamte Länge.



VEIL

Bühne frei: Die imposante Wasserwand zieht Blicke auf sich und versetzt Zuschauer ins Staunen. Dank des gleichbleibenden Wasserbilds können Motive und Videos wie bei einer Kinoleinwand auf den Wasservorhang projiziert werden. So wird der Veil-Effekt zum Herzstück jeder Fontänenshow.



COLUMN

Für Nackenstarre übernimmt OASE keine Haftung, garantiert aber begeisterte Menschenmassen. Ob beleuchtet oder nicht, weit zum Himmel hinaufschießende Wassersäulen üben eine besondere Faszination aus. Sie treiben Water Entertainment in ungeahnte Höhen und krönen das Fontänenspiel.



ARRAY

Die rotierenden Düsen erzeugen komplexe und dynamische Darstellungen, deren Wirkung ganz einfach begeisternd ist. Extravagant und überraschend anders: Der Array-Effekt schafft das besondere Etwas für charaktervolle und abwechslungsreiche Wasserspiel-Kompositionen.



WALL

In Flächen sieht OASE Gestaltungsraum – in einer Wand eine Projektionsfläche für die Umsetzung phantasievoller Kreationen. Denn wenn Wasser fließt, entstehen auf Oberflächen verschiedene Wasserbilder. Die visuellen wie akustischen Variationen faszinieren.



FALL

Hinabstürzendes Wasser hat einen speziellen Reiz – die Bewegung, das Rauschen und die Lichtreflexionen sind Balsam für die Seele. Für den Fall-Effekt bedient man sich dieser natürlichen Wirkung, er ist ein belebendes Element und reizt in spielerischer Weise visuelle und auditive Sinne.



MIST/FOG

Nebel ist mystisch und in Kombination mit Wasser besonders imposant, da große Flächen bespielt werden. Durch die Verdunstung hat Nebel zudem eine kühlende Wirkung auf die Umwelt und auf die Zuschauer, die das Wasserspiel so besonders intensiv erleben.



POOL

Wasser fasziniert, es reflektiert Stimmungen: Mal ist es aufbrausend, mal beruhigend. Poolbecken unterstreichen den individuellen Charakter von Objekten. Unterschiedliche Strömungs- und Lichteffekte erzeugen einzigartige Momente, die von sorgfältig ausgewählten Materialien eingerahmt werden.



MATRIX

Grenzenlose Gestaltungsmöglichkeiten: Der individuell steuerbare Wasserteppich bewegt sich rhythmisch in einer Choreographie aus Licht und Sound. Die vielen einzelnen Wasserstrahlen erzeugen gemeinsam einen dreidimensionalen Raum, der durch LED-Spots noch voluminöser wirkt.



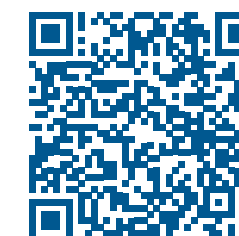
PLAY

Wasserspiele schenken nichts als Freude. Beim OASE Play-Effekt ist der Name Programm. Leuchtende Augen, Kinder rennen außer Rand und Band durchs Wasser – Glück zeigt sich im Spiel. Die Fontänen laden Menschen zur Interaktion mit dem Wasser ein.



FIRE

Feuer und Wasser – die beiden Elemente passen auf den ersten Blick nicht zusammen. OASE beweist das Gegenteil! Eine Gasflamme, die vor klarem Nachthimmel auf einem variablen Wasserstrahl tanzt, erzeugt spektakuläre Spezialeffekte.



GALERIE

Dynamik ins Wasser zu bringen und mit Wasser magische Effekte zu schaffen ist für OASE seit Jahrzehnten ein leidenschaftliches Erlebnis. Seit der Gründung sind kontinuierlich neue Wassereffekte entstanden und auch in Zukunft wird der Bereich weiterhin kreativ weiterentwickelt.



STEUERBARE UND KLASSISCHE DÜSEN

Eine großartige Show besteht aus vielen einzelnen Komponenten. Erst in ihrer Gesamtheit und in perfekter Abstimmung erzeugen sie ganz besondere Momente. Ob als Schaumsprudler, Pirouette, einzelner Wasserstrahl, Fächer, Wasservorhang oder tänzelnde Flamme – Düsen schaffen Gestaltungsspielraum und Variation. Klassische und steuerbare Düsen können durch die unterschiedliche Steuerung verschiedene Wasserbilder erzeugen. Düsen können flexibel eingesetzt werden, den Grad der Individualisierung bestimmen Sie selbst. Für jeden Bedarf bietet OASE eine Lösung.

STEUERBARE DÜSEN

30	JumpingJet Rainbow Star
32	JumpingJet Rainbow Flash
34	VarioSwitch
36	Swivel
38	Multi Directional Drive L 2D
40	Multi Directional Drive XL 2D
42	Multi Directional Drive L 3D
44	Multi Directional Drive XL 3D
46	Rotationsmodul
48	AirNozzle
52	LiquidArtWall
54	FlashWall
56	VarioJet
58	CrownNozzle
59	VarioJet CrownNozzle
60	FountainFlame
62	BigFlameAqua
64	Nebelsystem

KLASSISCHE DÜSEN

66	Komet Silber
68	Komet T
70	Komet Präz
72	Cluster Eco
74	Hohlstrahldüsen
76	High Jet / Geysir Jet
77	Lava
78	Wasserkugeln / Wasser-Halbkugeln
80	Fächerdüse
82	WaterScreenNozzle
84	Grand Vulkan / Trumpet Jet
85	Vulkan
86	Fingerdüse
87	Schwalldüse
88	Rotationsdüse
90	Schaumsprudler
94	Cascade
98	Geiser
102	Mylarfaden

Neuheiten

Düsen | steuerbar

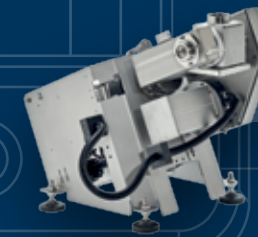
- Seite 30 **JUMPINGJET RAINBOW STAR**
- Seite 32 **RAINBOW FLASH**
- Seite 38 **MULTI DIRECTIONAL DRIVE L 2D, XL 2D, L 3D, XL 3D**
- Seite 59 **VARIOJET CROWNNOZZLE**
- Seite 62 **BIGFLAMEAQUA**



JUMPINGJET RAINBOW STAR



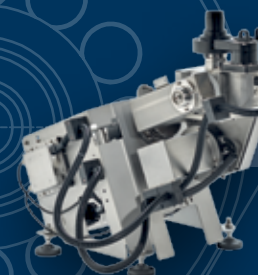
RAINBOW FLASH



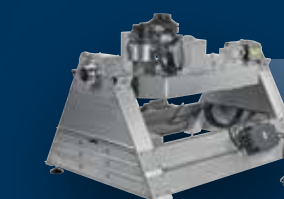
MULTI DIRECTIONAL DRIVE L 2D



MULTI DIRECTIONAL DRIVE XL 2D



MULTI DIRECTIONAL DRIVE L 3D



MULTI DIRECTIONAL DRIVE XL 3D



VARIOJET CROWNNOZZLE



BIGFLAMEAQUA

Neuheiten

Düsen | klassisch

Seite 70 **KOMET PRÄZ**

Seite 72 **CLUSTER ECO**



KOMET PRÄZ



CLUSTER ECO



JumpingJet Rainbow Star II /DMX/02	Frishwasser	Poolwasser	Seewasser	220-240 V	400 V	110-120 V	50 Hz	60 Hz	12 V AC	24 V DC	DMX	DMX/RDM	Plug and Spray
------------------------------------	-------------	------------	-----------	-----------	-------	-----------	-------	-------	---------	---------	-----	---------	----------------

JUMPINGJET RAINBOW STAR II /DMX/02

Wasserstrahlen mit 12 mm Durchmesser schießen in weiten Bögen wie magisch durch die Luft und verschwinden genauso überraschend wieder, wie sie erschienen sind – JumpingJet-Systeme sind die Attraktion in Freizeit- und Vergnügungsparks, in Diskotheken, auf Messen, Ausstellungen und sonstigen Veranstaltungen.

Die Kombinationsmöglichkeiten geben dem System eine individuelle Note: Die Farbe des integrierten RGBW-LED Lichts kann frei gewählt werden, ebenso kann der laminare Wasserstrahl in kurze Abschnitte zerteilt werden. Außerdem kann der JumpingJet mit steuerbaren Pumpen kombiniert werden und erzeugt somit zusätzlich dynamische Parabelweiten und -höhen. Jetzt ist

der JumpingJet mit der 24 V Gleichstrom Technologie ausgestattet und integriert sich somit ideal in das OASE 24 V DC System. Der neue JumpingJet Rainbow Star II /DMX/02 ist DMX/RDM-fähig.

Produkteigenschaften auf einen Blick

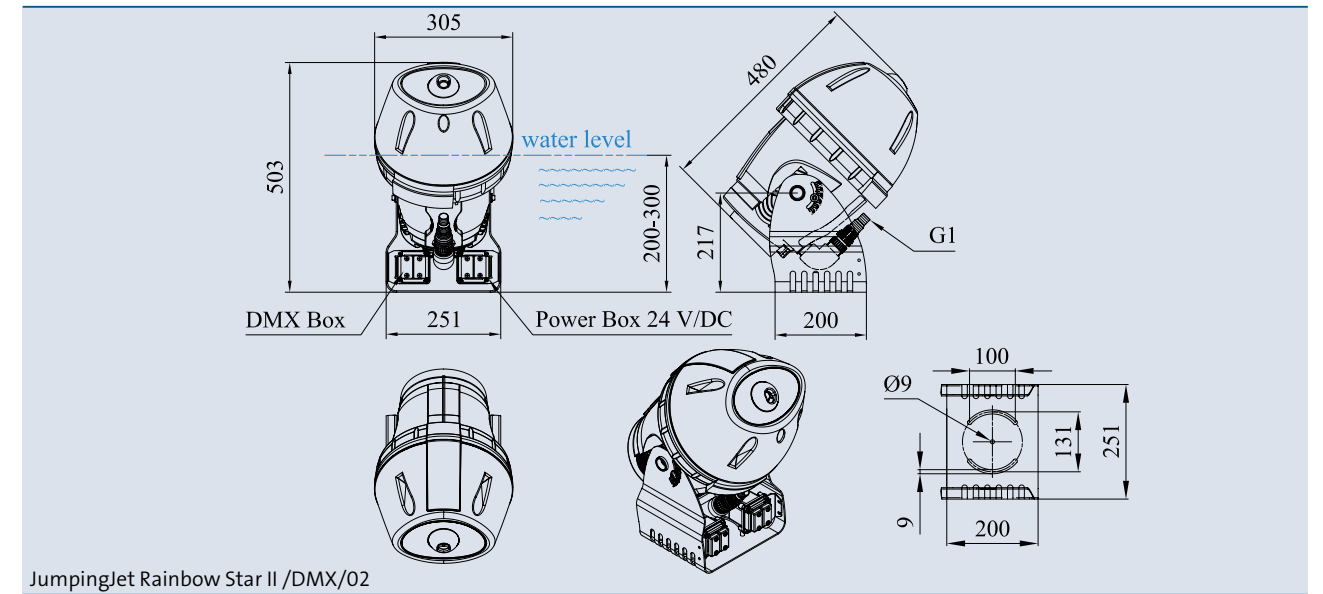
- Strahldurchmesser 12 mm
- Im Innen- und Außenbereich einsetzbar
- Präziser und glasklarer, laminarer Wasserstrahl
- Überraschende Wasserspiele, dynamische Parabel möglich
- Integrierte Beleuchtungseffekte mit starker RGBW-Beleuchtung
- 24 V DC Technologie
- Abschneidefunktion
- DMX/RDM-fähig (zusammen mit WECS)



JumpingJet Rainbow Star II /DMX/02



JumpingJet Rainbow Star II /DMX/02



JumpingJet Rainbow Star II /DMX/02

Technischer Hinweis

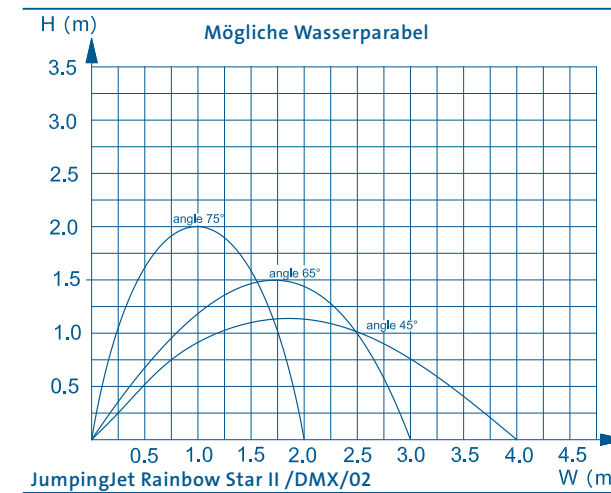
Beim Betrieb des JumpingJet Rainbow Star kann Spritzwasser entstehen, und zwar bei schnell hintereinander abgeschossenen Wasserstrahlen. Der Spritzwasseranteil ist vernachlässigbar, wenn der Wasserstrahl als durchgehende Parabel betrieben wird (siehe Grafik).

Für den Lichttransport innerhalb des Wasserstrahls muss das Wasser klar sein. Nur dann kann durch die Parabel der Auftreffpunkt beleuchtet werden.

Zubehör (muss gesondert bestellt werden)

Aquarius Universal Premium 5000 (siehe Seite 134)	56617
Installationskit JumpingJet Rainbow Star (siehe Seite 259)	51058
Unterwassernetzteil 250 / 24 V / 01 (siehe Seite 202)	50733
Verbindungskabel DMX /01 (siehe Seite 194)	Best.-Nr.
Verbindungskabel DMX / 1,0 m /01	12368
Verbindungskabel DMX / 1,5 m /01	49628
Verbindungskabel DMX / 3,0 m /01	12369
Verbindungskabel DMX / 5,0 m /01	12371
Verbindungskabel DMX / 10,0 m /01	12372
Verbindungskabel DMX / 20,0 m /01	12373
Endstecker BUS-System DMX /01	12007
DMX-Box /01	57646
Verbindungskabel 24 V DC /01 (siehe Seite 192)	Best.-Nr.
Verbindungskabel 24 V DC / 1,0 m /01	12762
Verbindungskabel 24 V DC / 1,5 m /01	49629
Verbindungskabel 24 V DC / 3,0 m /01	12552
Verbindungskabel 24 V DC / 7,5 m /01	12553
Verbindungskabel 24 V DC / 15,0 m /01	11720
PowerBox 24 V DC /01 (siehe Seite 192)	50493
WECS II 512 /DMX/02 (siehe Seite 206)	56491
WECS II 1024 /DMX/02 (siehe Seite 206)	56492
WECS II 2048 /DMX/02 (siehe Seite 212)	56507

45° Parabel		JumpingJet Rainbow Star II /DMX/02		
Fontänenbreite	DWB [l/min]	DDB [bar]	Fontänenhöhe [m]	
1,5 [m]	16	0,10	0,68	
2,0 [m]	20	0,12	0,81	
3,0 [m]	24	0,17	1,04	
4,0 [m]	28	0,22	1,28	
Best.-Nr.			34137	



JumpingJet Rainbow Star II /DMX/02	
Abmessungen (L x W x H)	[mm] 478 x 305 x 555
Lichtart	LED RGBW Mehrfachscheinwerfer
Nennspannung	[V/DC] 24
Leistungsaufnahme, gesamt	[W] 20
Energieeffizienzklasse	A
Gewichteter Energieverbrauch	[kWh/1000h] 10
Strahldurchmesser	[mm] 12
Min. Wassertiefe	[mm] 200
Max. Wassertiefe	[mm] 300
Vertikaler Schwenkbereich	[°] 45 - 90
DMX/RDM Anschluss	1
Material	Kunststoff / Edelstahl 1.4301 (AISI 304)
Gewicht	[kg] 11
Best.-Nr.	34137



DÜSEN

STEUERBAR

JumpingJet Rainbow Flash III /DMX/02	Frischwasser	Poolwasser	Seewasser	220-240 V	400 V	110-120 V	50 Hz	60 Hz	12 V AC	24 V DC	DMX	DMX/RDM	Plug and Spray
--------------------------------------	--------------	------------	-----------	-----------	-------	-----------	-------	-------	---------	---------	-----	---------	----------------

*Seewasser-Produktversion auf Anfrage

JUMPINGJET RAINBOW FLASH III /DMX/02

JumpingJet Rainbow Flash III /DMX/02, ein beeindruckender Wasser-Lichteffekt; glasklare, laserartig leuchtende Wasserstrahlen schießen in weiten Bögen durch die Luft. Durch die Abschneidefunktion kann der Wasserstrahl mit einem Durchmesser von 18 mm individuell in kurze Abschnitte zerteilt werden. Der Beleuchtungsring am Edelstahlgehäuse sorgt zusätzlich mit seinem vielfarbigen Lichtspektrum gerade bei Nacht für erstaunliche Aufmerksamkeit.

Jetzt ist der JumpingJet mit der 24 V Gleichstrom Technologie ausgestattet und integriert sich somit ideal in das OASE 24 V DC System. Der JumpingJet Rainbow Flash III /DMX/02 ist DMX/RDM-fähig und eignet sich mit dem entsprechenden Controller für eine Fernwartung. Die Farbe des integrierten RGBW-LED Lichts sowie die Länge des Wasserstrahls kann frei gewählt und gesteuert werden. Durch den

Einsatz steuerbarer Pumpen können zusätzlich dynamische Parabelweiten und -höhen erzeugt werden.

Produkteigenschaften auf einen Blick

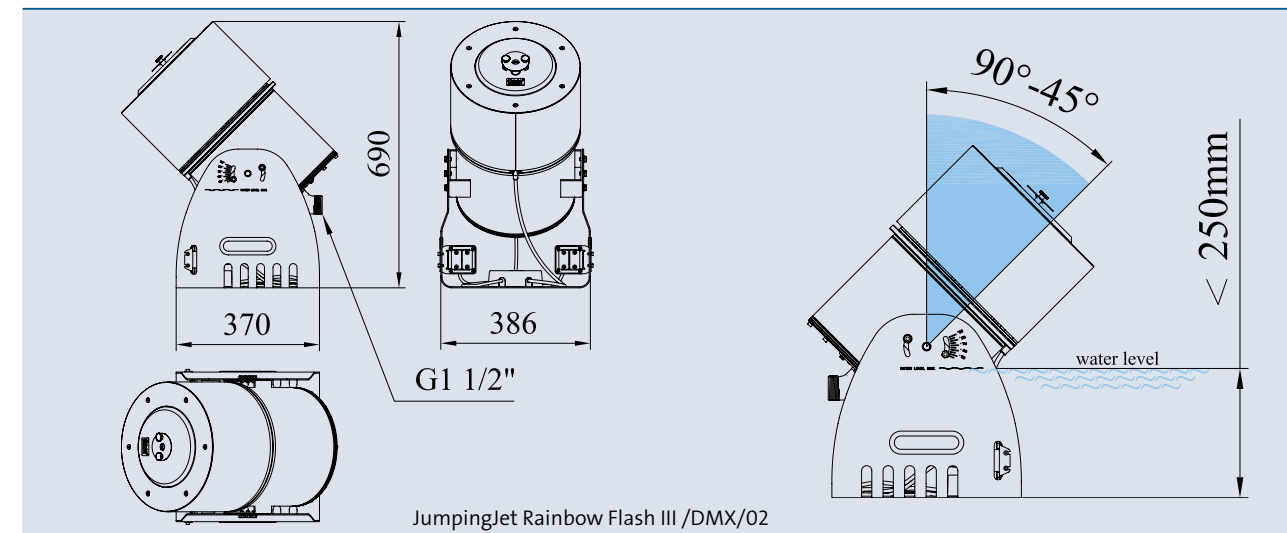
- Strahldurchmesser 18 mm
- Im Innen- und Außenbereich einsetzbar
- Überraschende Wasserspiele, dynamische Parabel möglich
- Präziser und glasklarer, laminarer Wasserstrahl
- Integrierte Beleuchtungseffekte mit starker RGBW-LED-Beleuchtung
- 24 V DC Technologie
- Abschneidefunktion
- DMX/RDM-fähig (zusammen mit WECS)
- Geräuscharmer und erschütterungsfreier Lauf
- Hohe Standsicherheit
- Kompaktes Edelstahl-Design
- Beleuchtungsring als neuer zusätzlicher Effekt
- Lange Standzeiten
- Seewasser-Produktversion auf Anfrage



JumpingJet Rainbow Flash III /DMX/02



JumpingJet Rainbow Flash III /DMX/02



JumpingJet Rainbow Flash III /DMX/02

Technischer Hinweis

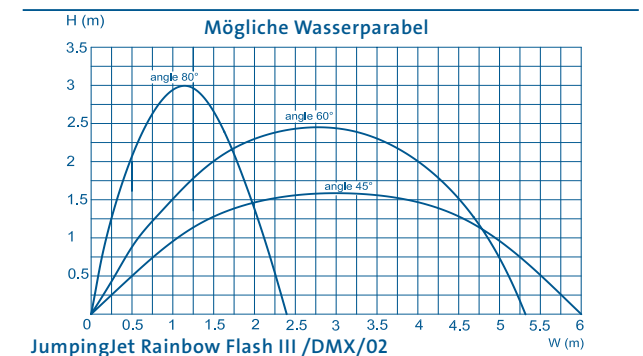
Beim Betrieb des JumpingJet Rainbow Flash kann Spritzwasser entstehen, und zwar bei schnell hintereinander abgeschossenen Wasserstrahlen. Der Spritzwasseranteil ist vernachlässigbar, wenn der Wasserstrahl als durchgehende Parabel betrieben wird.

Für den Lichttransport innerhalb des Wasserstrahls muss das Wasser klar sein. Nur dann kann durch die Parabel der Auftreffpunkt beleuchtet werden (siehe Grafik)

Zubehör (muss gesondert bestellt werden)

45° Parabel		JumpingJet Rainbow Flash III /DMX/02		
Fontänenbreite	DWB [l/min]	DDB [bar]	Fontänenhöhe [m]	
1,5 [m]	30	0,019	0,30	
2,0 [m]	40	0,020	0,50	
3,0 [m]	50	0,065	0,85	
4,0 [m]	60	0,115	1,00	
5,0 [m]	67	0,165	1,35	
6,0 [m]	76	0,210	1,60	
Best.-Nr.			34138	

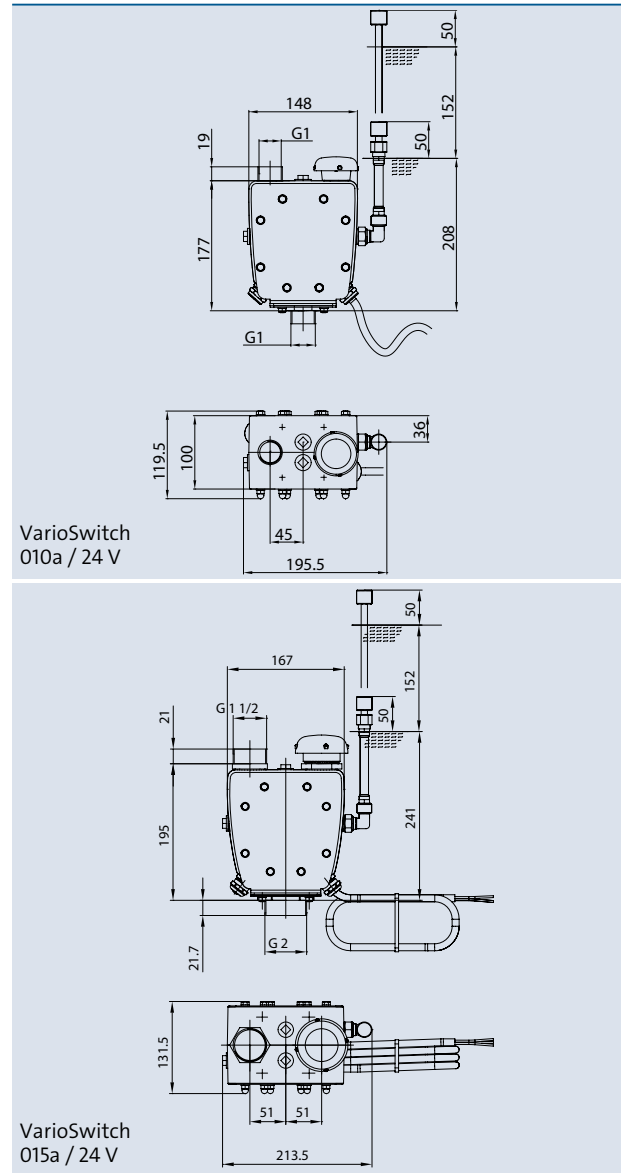
BG Einsatz Wasserberuhiger JumpingJet Flash	47736
Verbindungskabel DMX /01 (siehe Seite 194)	Best.-Nr.
Verbindungskabel DMX / 1,0 m /01	12368
Verbindungskabel DMX / 1,5 m /01	49628
Verbindungskabel DMX / 3,0 m /01	12369
Verbindungskabel DMX / 5,0 m /01	12371
Verbindungskabel DMX / 10,0 m /01	12372
Verbindungskabel DMX / 20,0 m /01	12373
Endstecker BUS-System DMX /01	12007
DMX-Box /01	57646
Verbindungskabel 24 V DC /01 (siehe Seite 192)	Best.-Nr.
Verbindungskabel 24 V DC / 1,0 m /01	12762
Verbindungskabel 24 V DC / 1,5 m /01	49629
Verbindungskabel 24 V DC / 3,0 m /01	12552
Verbindungskabel 24 V DC / 7,5 m /01	12553
Verbindungskabel 24 V DC / 15,0 m /01	11720
PowerBox 24 V DC /01 (siehe Seite 192)	50493
Unterwassernetzteil 250 / 24 V /01 (siehe Seite 202)	50733
WECS II 512 /DMX/02 (siehe Seite 206)	56491
WECS II 1024 /DMX/02 (siehe Seite 206)	56492
WECS II 2048 /DMX/02 (siehe Seite 212)	56507



JumpingJet Rainbow Flash III /DMX/02		
Abmessungen (L x B x H) (45°)	[mm]	560 x 386 x 690
Lichtart		LED RGBW Mehrfachscheinwerfer
Nennspannung (Mechanik / Beleuchtung)	[V/DC]	24
Leistungsaufnahme, gesamt	[W]	20
Energieeffizienzklasse		A
Gewichteter Energieverbrauch	[kWh/1000h]	10
Strahldurchmesser	[mm]	18
Max. Wasserparabel, laminar mit Beleuchtung	[m]	6
Max. Druck	[bar]	0,3
Max. Wassertiefe	[mm]	250
Verticaler Schwenkbereich	[°]	45 - 90
Anschluss Druckseite	[Zoll]	G 1 1/2
Stromanschluss		1 Box
DMX/RDM Anschluss		1 Box
Anzahl DMX Kanäle		8 Kanäle, ab Nr. 1
Material		Edelstahl 1.4301 (AISI 304)
Gewicht	[kg]	39,2
Zulässige Wassertemperatur Betrieb	[°C]	+4 bis +35
Zulässige Umgebungstemperatur Betrieb	[°C]	+4 bis +40
Best.-Nr.		34138

DÜSEN

STEUERBAR



VarioSwitch	Frischwasser	Poolwasser	Seewasser	220-240 V	400 V	110-120 V	50 Hz	60 Hz	12 V AC	24 V DC	DMX	DMX/RDM	Plug and Spray
-------------	--------------	------------	-----------	-----------	-------	-----------	-------	-------	---------	---------	-----	---------	----------------

VARIOSWITCH

Produkteigenschaften auf einen Blick

- Dynamischer variabler Wassereffekt für Musikwasserorgeln oder interaktive Wasserspiele
- Nahezu druckverlustfreies Umschalten
- Leistungssparende Elektroventiltechnik
- Stabile Konstruktion mit Edelstahlseitentteilen
- Dreiadriges Anschlusskabel
- Wartungsarm bei guten Wasserbedingungen
- Wartungsfreie Membranventile



VarioSwitch 010a / 24 V

VarioSwitch 015a / 24 V

In Musik-Wasserorgeln oder anderen Springbrunnenanlagen mit dynamischen Elementen wird Wasser quicklebendig – mithilfe von VarioSwitch-Systemen.

Dieser Wasserschalter wird mit einer geeigneten Düse kombiniert und schaltet – ähnlich wie ein 3/2-Wegeventil – fast ohne Druckverlust und ohne Wasserschläge in den Leitungen zwischen zwei Ausgängen um. Normalerweise dient einer dieser Ausgänge als reiner Bypass, es kann aber auch eine Zweitudse montiert werden.

Die Luftversorgung zur wechselseitigen Zu- und

Abschaltung von atmosphärischem Druck erfolgt über das Teleskoprohr. Die Umschaltzeit ist durchflussabhängig, wobei Zeiten von 0,1 s durchaus erreichbar sind.

Zubehör (muss gesondert bestellt werden)

Underwater Switch 24 V DC /DMX/02 (siehe Seite 200)	56411
Verbindungskabel DMX / 01 (siehe Seite 194)	Best.-Nr.
Verbindungskabel DMX / 1,0 m /01	12368
Verbindungskabel DMX / 1,5 m /01	49628
Verbindungskabel DMX / 3,0 m /01	12369
Verbindungskabel DMX / 5,0 m /01	12371
Verbindungskabel DMX / 10,0 m /01	12372
Verbindungskabel DMX / 20,0 m /01	12373
Endstecker BUS-System DMX /01	12007
DMX-Box /01	57646
Verbindungskabel 24 V DC /01 (siehe Seite 192)	Best.-Nr.
Verbindungskabel 24 V DC / 1,0 m /01	12762
Verbindungskabel 24 V DC / 1,5 m /01	49629
Verbindungskabel 24 V DC / 3,0 m /01	12552
Verbindungskabel 24 V DC / 7,5 m /01	12553
Verbindungskabel 24 V DC / 15,0 m /01	11720
WECS II 512 /DMX/02 (siehe Seite 206)	56491
WECS II 1024 /DMX/02 (siehe Seite 206)	56492
WECS II 2048 /DMX/02 (siehe Seite 212)	56507

Zubehör (muss gesondert bestellt werden)

	Best.-Nr.
Komet 10 - 12 T (siehe Seite 68)	50968
Komet 10 - 14 T (siehe Seite 68)	50969
Komet 15 - 17 T (siehe Seite 68)	50970
Komet 10 - 12 Silber (siehe Seite 66)	45454
Komet 10 - 14 Silber (siehe Seite 66)	50723
Komet 15 - 17 Silber (siehe Seite 66)	50724
Schaumsprudler 35 - 10 E (siehe Seite 90)	50984
Schaumsprudler 55 - 15 E (siehe Seite 90)	50987

Anforderungen zum Wasserdruck und -durchsatz des VarioSwitch mit verschiedenen Düsen

Model	VarioSwitch 010a / 24 V						VarioSwitch 015a / 24 V			
	Komet 10 - 12 T		Komet 10 - 14 T		Schaumsprudler 35 - 10 E		Komet 15 - 17 T		Schaumsprudler 55 - 15 E*	
Düse	DDB	DWB	DDB	DWB	DDB	DWB	DWB	DDB	DDB	DWB
Fontänenhöhe	[bar]	[l/min]	[bar]	[l/min]	[bar]	[l/min]	[bar]	[l/min]	[bar]	[l/min]
0,50 [m]	0,21	27	0,25	31	0,42	38	0,16	100	0,50	158
1,00 [m]	0,35	37	0,46	40	0,72	49	0,22	123	0,92	209
1,50 [m]	0,60	46	0,66	48	0,98	57	0,32	137	1,42	255
2,00 [m]	0,72	50	0,86	55	1,22	63	0,42	154	1,92	291
2,50 [m]	0,86	55	1,06	61	1,52	70	0,52	168	2,48	322
3,00 [m]	1,02	60	1,32	67	1,80	76	0,62	181	2,80	343
3,50 [m]	1,22	65	1,55	73	2,10	81	0,72	192		
4,00 [m]	1,38	70	1,82	79			0,82	202		
4,50 [m]	1,64	75	1,96	82			0,92	214		
5,00 [m]	1,82	80	2,18	87			1,02	218		
5,50 [m]	2,10	85	3,00	96			1,12	230		

VarioSwitch	010a / 24 V	015a / 24 V
Abmessungen (L x B x H) [mm]	150 x 120 x 210	170 x 130 x 240
Nennspannung [V/DC]	24	24
Leistungsaufnahme [W]	2 x 8	2 x 8
Min. Fördermenge [l/min]	35,0	85,0
Max. Fördermenge [l/min]	95,0	325,0
Min. Druck [bar]	0,1	0,2
Max. Druck [bar]	3,4	3,0
Schutzart	IP 58	IP 58
Sieb [ø mm]	2	2
Material	Kunststoff / Edelstahl 1.4301 (AISI 304)	Kunststoff / Edelstahl 1.4301 (AISI 304)
Gewicht [kg]	5,2	6,7
Kabellänge [m]	2,0	2,0
Best.-Nr.	57472	57435



Swivel 24 V /DMX/02	Frisch- wasser	Pool- wasser	See- wasser	220-240 V	400 V	110-120 V	50 Hz	60 Hz	12 V AC	24 V DC	DMX	DMX/ RDM	Plug and Spray
	✓	✓	✓	✓	✓	✓	✓	✓	✓	✓	✓	✓	✓

*Seewasser-Produktversion auf Anfrage

SWIVEL 24 V /DMX/02

Der Swivel erzeugt schwenkende, beeindruckende Wassereffekte.

Durch die Kombination mit Düsen z. B. Präzisions- oder Fächerdüsen können mit diesem eindimensionalen Antrieb, mit einem Schwenk-

bereich von 180° auf der Y-Achse, beeindruckende, schwenkende Wasserbilder erzeugt werden. (Komet Präz 20 - 20 E oder Fingerdüse 7 - 15 E)

Produkteigenschaften auf einen Blick

- Swivel geeignet für verschiedene Düsenbilder (z.B. Komet Präz 20 - 20 E oder Fingerdüse 7 - 15 E)
- Schwenkbereich 180°/3 sek. auf der Y-Achse
- G 2"-Innengewinde für Anschluss Düse, Ø 75 mm Schlauchanschluss
- Robuste Edelstahlkonstruktion
- Steuerbar durch OASE DMX Geräte (nicht im Lieferumfang enthalten)
- Energieeffizienter Motor mit 24 V DC
- Für Frisch- und Poolwasserbetrieb geeignet
- Seewasser Swivel auf Anfrage



Swivel 24 V /DMX/02

Individuelle Version

Swivel 24 V /DMX/02	
DWB [l/min]	DDB [bar]
150	0,01
200	0,02
250	0,03
300	0,04
400	0,05
500	0,07
600	0,1
700	0,16
800	0,21

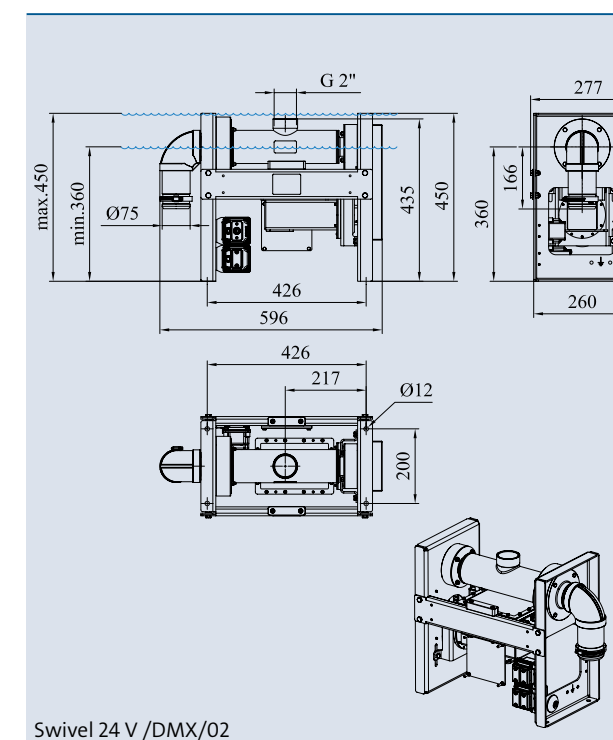
Zubehör (muss gesondert bestellt werden)

Fingerdüse 7 - 15 E (siehe Seite 86)	51110
Komet Präz 20 - 20 Silber (siehe Seite 70)	50523
LED Modul MDD L 2D /DMX/02 (siehe Seite 180)	70977
Unterwassernetzteil 250 / 24 V /01 (siehe Seite 202)	50733

Verbindungskabel DMX /01 (siehe Seite 194)	Best.-Nr.
Verbindungskabel DMX / 1,0 m /01	12368
Verbindungskabel DMX / 1,5 m /01	49628
Verbindungskabel DMX / 3,0 m /01	12369
Verbindungskabel DMX / 5,0 m /01	12371
Verbindungskabel DMX / 10,0 m /01	12372
Verbindungskabel DMX / 20,0 m /01	12373
Endstecker BUS-System DMX /01	12007
DMX-Box /01	57646

Verbindungskabel 24 V DC /01 (siehe Seite 192)	Best.-Nr.
Verbindungskabel 24 V DC / 1,0 m /01	12762
Verbindungskabel 24 V DC / 1,5 m /01	49629
Verbindungskabel 24 V DC / 3,0 m /01	12552
Verbindungskabel 24 V DC / 7,5 m /01	12553
Verbindungskabel 24 V DC / 15,0 m /01	11720

PowerBox 24 V DC /01 (siehe Seite 192)	50493
WECS II 512 /DMX/02 (siehe Seite 206)	56491
WECS II 1024 /DMX/02 (siehe Seite 206)	56492
WECS II 2048 /DMX/02 (siehe Seite 212)	56507



Swivel 24 V /DMX/02

Swivel 24 V /DMX/02	
Abmessungen (L x B x H) [mm]	596 x 277 x 450
Nennspannung [V/DC]	24
Leistungsaufnahme [W]	26,4
Nennstrom [A]	1,1
Max. Betriebsdruck [bar]	2,5
Schutzart	IP 68
Stromanschluss	mit Box
DMX/RDM-Anschluss	mit Box
Material	Edelstahl 1.4301 (AISI 304)
Gewicht [kg]	32
Best.-Nr.	50342



Multi Directional Drive L 2D /DMX/02	Frischwasser	Poolwasser	Seewasser	220-240 V	400 V	110-120 V	50 Hz	60 Hz	12 V AC	24 V DC	DMX	DMX/RDM	Plug and Spray
--------------------------------------	--------------	------------	-----------	-----------	-------	-----------	-------	-------	---------	---------	-----	---------	----------------

MULTI DIRECTIONAL DRIVE L 2D /DMX/02

Individuell schwenkbare Fontänen bis 20 m Höhe: Die Multi Directional Drive L 2D /DMX/02 ist ein Schwenkantrieb mit zwei Achsen und beeindruckt durch phänomenale, dynamische Wassereffekte mit Fontänenhöhen von bis zu 20 Metern.

Aufgrund des Schwenkbereichs von max. 200° in der X-Achse und max. 140° in der Y-Achse ist der Multi Directional Drive L 2D (MDD L 2D) nahezu unbegrenzt in seinen Bewegungsmöglichkeiten und ermöglicht beeindruckende Effekte. Mit der Düse Komet Präz 20 - 20 werden Fontänenhöhen von bis zu 20 Metern erzielt.

NEU



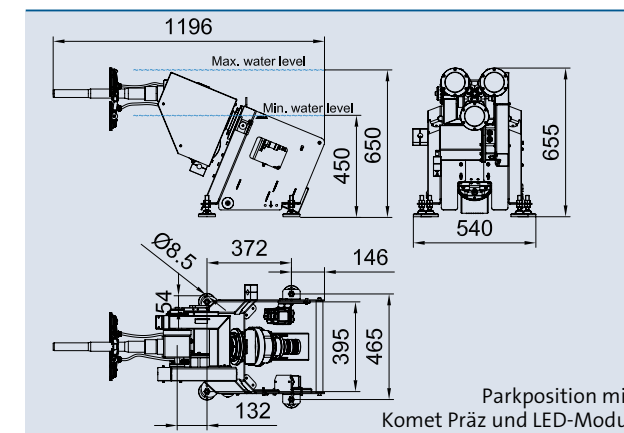
Multi Directional Drive L 2D /DMX/02

Die MDD L 2D kann die Düse (Komet Präz 20 - 20) in eine Parkposition schwenken. Bei einer Wasserhöhe von 650 mm versteckt sich die Technik vollständig unterhalb der Wasseroberfläche. Durch die veränderte Konstruktion ist die MDD L 2D wartungsoptimiert und die Einstellung der Düsenposition präziser.

Produkteigenschaften auf einen Blick

- Schwenkbereich max. 200° in der X-Achse und max. 140° in der Y-Achse,
- Min. Wasserhöhe von 450 mm, max. Wasserhöhe von 650 mm
- Standardeinstellung 140° in der X-Achse, 140° in der Y-Achse
- Parkposition; der Antrieb kann vollständig unterhalb der Wasseroberfläche bei einer Wasserhöhe von max. 650 mm geschwenkt werden
- Multi Directional Drive L ist geeignet für Komet Präz 20 - 20 für 20 m Fontänenhöhe
- G 2" – Innengewinde für Anschluss Düse, DN 65 Anschluss Druckleitung
- Robuste Edelstahlausführung
- Für Frisch-, Pool- und Seewasserbetrieb geeignet
- Mit OASE DMX/RDM-Geräten steuerbar (WECS II) (nicht im Lieferumfang enthalten)
- Energieeffizienter Motor, 24 V DC
- Wartungsoptimiert

Fontänenhöhe	Komet Präz 20 - 20 Silber		MDD L 2D	Komet Präz 20 - 20 S auf MDD L 2D	
	DWB [l/min]	DDB [bar]	DDB [bar]	DWB [l/min]	DDB [bar]
1,00 [m]	90	0,12	0,02	90	0,14
1,50 [m]	102	0,17	0,05	102	0,22
2,00 [m]	117	0,22	0,08	117	0,30
4,00 [m]	170	0,46	0,12	170	0,58
6,00 [m]	227	0,69	0,15	227	0,84
8,00 [m]	263	0,92	0,18	263	1,10
10,00 [m]	295	1,16	0,20	295	1,36
12,00 [m]	323	1,40	0,23	323	1,63
16,00 [m]	385	1,90	0,30	385	2,20
20,00 [m]	441	2,40	0,40	441	2,80
Material	Edelstahl 1.4571/1.4301 (AISI 316Ti/304)		Edelstahl 1.4571 (AISI 316Ti)	Edelstahl 1.4571/1.4301 (AISI 316Ti/304)	
Best.-Nr.	50523		34318	50523 + 34318	



Parkposition mit Komet Präz und LED-Modul

Zubehör (muss gesondert bestellt werden)

Komet Präz 20 - 20 Silber (siehe Seite 70)	50523
LED Modul MDD L 2D /DMX/02 (siehe Seite 180)	70977
QuickFix MDD L	70430

Verbindungskabel DMX /01 (siehe Seite 194)

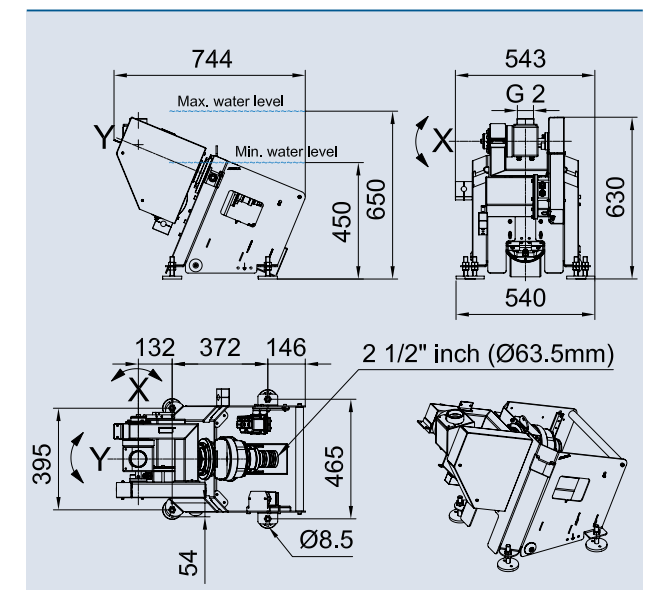
Verbindungskabel DMX /	Best.-Nr.
Verbindungskabel DMX / 1,0 m /01	12368
Verbindungskabel DMX / 1,5 m /01	49628
Verbindungskabel DMX / 3,0 m /01	12369
Verbindungskabel DMX / 5,0 m /01	12371
Verbindungskabel DMX / 10,0 m /01	12372
Verbindungskabel DMX / 20,0 m /01	12373
Endstecker BUS-System DMX /01	12007
DMX-Box /01	57646

Verbindungskabel 24 V DC /01 (siehe Seite 192)

Verbindungskabel 24 V DC /	Best.-Nr.
Verbindungskabel 24 V DC / 1,0 m /01	12762
Verbindungskabel 24 V DC / 1,5 m /01	49629
Verbindungskabel 24 V DC / 3,0 m /01	12552
Verbindungskabel 24 V DC / 7,5 m /01	12553
Verbindungskabel 24 V DC / 15,0 m /01	11720

PowerBox 24 V DC /01 (siehe Seite 192)

WECS II 512 /DMX/02 (siehe Seite 206)	56491
WECS II 1024 /DMX/02 (siehe Seite 206)	56492
WECS II 2048 /DMX/02 (siehe Seite 212)	56507



Multi Directional Drive L 2D /DMX/02

Multi Directional Drive L 2D /DMX/02

Abmessungen (L x B x H)	[mm]	744 x 543 x 630
Nennspannung	[V/DC]	24
Leistungsaufnahme	[W]	53
Nennstrom	[A]	2,2
Stromanschluss		mit Box
DMX/RDM-Anschluss		mit Box
Min. Wassertiefe	[mm]	450
Max. Wassertiefe	[mm]	650
Schwenkbereich, Auslieferung X-/Y-Achse	[°]	140/140
Schwenkbereich frei einstellbar X-/Y-Achse	[°]	200/140
Max. Schwenkgeschwindigkeit	[°/s]	72
Anschluss Düse	[Zoll]	G 1 1/2 Innengewinde
Anschluss Druckleitung	[Inch/mm]	2 1/2/63,5
Schutzart		IP 68
Max. Betriebsdruck	[bar]	3,5
Material		Edelstahl 1.4571 (AISI 316Ti)
Gewicht	[kg]	62,8
Best.-Nr.		34318



Multi Directional Drive XL 2D /DMX/02	Frischwasser	Poolwasser	Seewasser	220-240 V	400 V	110-120 V	50 Hz	60 Hz	12 V AC	24 V DC	DMX	DMX/RDM	Plug and Spray
---------------------------------------	--------------	------------	-----------	-----------	-------	-----------	-------	-------	---------	---------	-----	---------	----------------

MULTI DIRECTIONAL DRIVE XL 2D /DMX/02

Individuell steuerbar in unerreichte Höhen: Die neue Multi Directional Drive XL 2D /DMX/02 ist der größte zweidimensionale Antrieb von OASE und beeindruckt durch phänomenale, dynamische Wassereffekte mit Fontänenhöhen von bis zu 30 Metern.

Aufgrund des Schwenkbereichs von max. 180° in der X-Achse und max. 165° in der Y-Achse ist der Multi Directional Drive XL (MDD XL 2D) nahezu unbegrenzt in seinen Bewegungsmöglichkeiten und ermöglicht beeindruckende Effekte. Mit der Düse Komet Präz 30 - 30 werden sogar Fontänenhöhen von bis zu 30 Metern erzielt.



Multi Directional Drive XL 2D /DMX/02

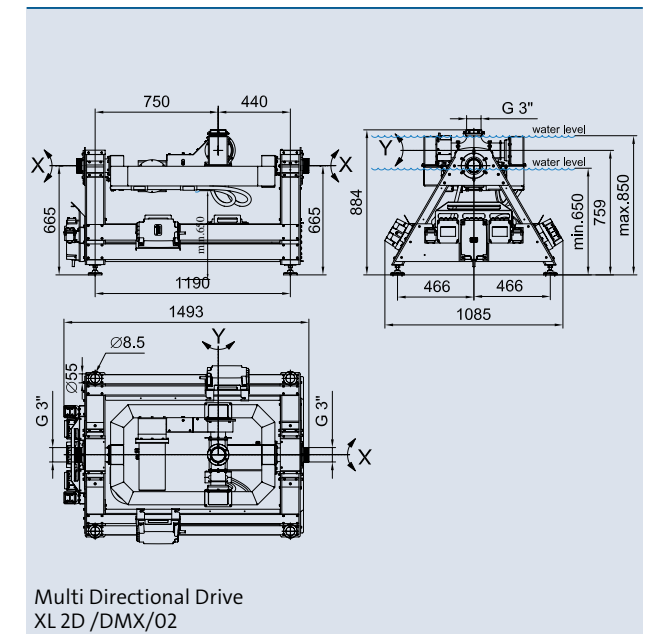
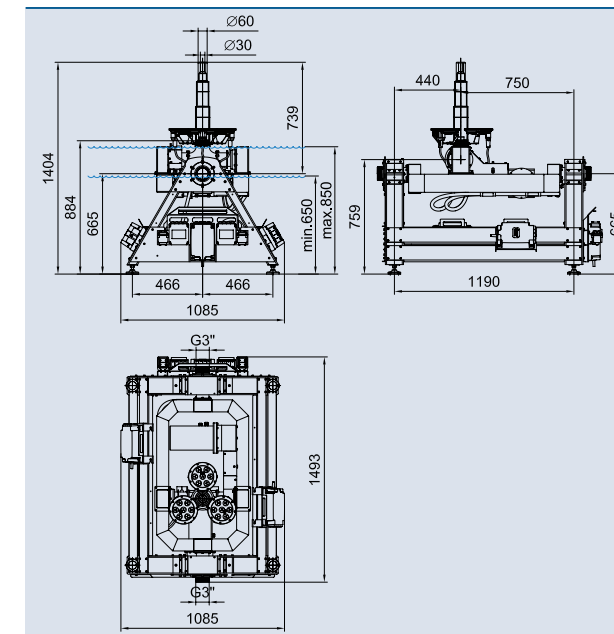
NEU

Durch die neuartige Konstruktion der MDD XL 2D kann die Düse (Komet Präz 30 - 30) in der Parkposition eingeschwenkt und eingedreht werden. Bei einer Wasserhöhe von 850 mm versteckt sich die Technik vollständig unterhalb der Wasseroberfläche. Bei dieser Wasserhöhe beträgt der maximale Schwenkbereich 150° in der X- und Y-Achse.

Produkteigenschaften auf einen Blick

- Schwenkbereich max. 180° in der X-Achse und max. 165° in der Y-Achse für eine Wasserhöhe von 650 mm, Standardeinstellung 150° in der X-Achse, 150° in der Y-Achse für eine Wasserhöhe von 850 mm
- Parkposition; der Antrieb kann vollständig unterhalb der Wasseroberfläche bei einer Wasserhöhe von 850 mm eingedreht werden, Schwenkbereich in X- und Y-Achse max. 150°
- Geeignet für Komet Präz 30 - 30 für 30 m Fontänenhöhe
- Wird mit 3 x Unterwassernetzteil 250 24 V /01 (50733) vormontiert ausgeliefert
- G 3"-Innengewinde Düse, 2 x G 3"-Außengewinde Anschluss Druckleitungen
- Robuste Edelstahlausführung
- Für Frisch-, Pool- und Seewasserbetrieb geeignet
- Mit OASE DMX/RDM-Geräten steuerbar (WECS II) (nicht im Lieferumfang enthalten)
- Energieeffizienter Motor, 24 V DC

Fontänenhöhe	Komet Präz 30 - 30		MDD XL 2D	Komet Präz 30 - 30 auf MDD XL 2D	
	DWB [l/min]	DDB [bar]	DDB [bar]	DWB [l/min]	DDB [bar]
5,0 [m]	456	0,67	0,07	456	0,74
10,0 [m]	646	1,31	0,14	646	1,45
15,0 [m]	806	1,95	0,18	806	2,13
20,0 [m]	922	2,53	0,24	922	2,77
25,0 [m]	1045	3,30	0,35	1045	3,65
30,0 [m]	1195	4,30	0,40	1195	4,70
Material	Kunststoff/Edelstahl		Edelstahl 1.4571 (AISI 316Ti)	Kunststoff/Edelstahl 1.4571 (AISI 316Ti)	
Best.-Nr.	45079		45076	45079 + 45076	



Multi Directional Drive XL 2D /DMX/02

Zubehör (muss gesondert bestellt werden)

Komet Präz 30 - 30 Silber (siehe Seite 71)	45079
LED Modul MDD XL 2D /DMX/02 (siehe Seite 182)	45077
Verbindungskabel DMX /01 (siehe Seite 194)	Best.-Nr.
Verbindungskabel DMX / 1,0 m /01	12368
Verbindungskabel DMX / 1,5 m /01	49628
Verbindungskabel DMX / 3,0 m /01	12369
Verbindungskabel DMX / 5,0 m /01	12371
Verbindungskabel DMX / 10,0 m /01	12372
Verbindungskabel DMX / 20,0 m /01	12373
Endstecker BUS-System DMX /01	12007
DMX-Box /01	57646
Verbindungskabel 24 V DC /01 (siehe Seite 192)	Best.-Nr.
Verbindungskabel 24 V DC / 1,0 m /01	12762
Verbindungskabel 24 V DC / 1,5 m /01	49629
Verbindungskabel 24 V DC / 3,0 m /01	12552
Verbindungskabel 24 V DC / 7,5 m /01	12553
Verbindungskabel 24 V DC / 15,0 m /01	11720
PowerBox 24 V DC /01 (siehe Seite 192)	50493
WECS II 512 /DMX/02 (siehe Seite 206)	56491
WECS II 1024 /DMX/02 (siehe Seite 206)	56492
WECS II 2048 /DMX/02 (siehe Seite 212)	56507

Multi Directional Drive XL 2D /DMX/02

Abmessungen (L x B x H)	[mm]	1493 x 1085 x 884
Elektrischer Anschluss (primär)	Nennspannung [V/AC]	230
	Nennfrequenz [Hz]	50/60
	Max. Leistungsaufnahme [W]	750
Geräteanschluss (sekundär)	Bemessungsspannung [V/DC]	24
	Max-Stromaufnahme [A]	27
Stromversorgung		3 x Unterwassernetzteil (50733)
Länge Netzanschlussleitung	[m]	3 x 10
DMX/RDM-Anschluss		Mit Box
Wassertiefe für Parkposition	[mm]	850
Min. Wassertiefe	[mm]	650
Max. Tauchtiefe	[m]	1
Schwenkbereich, Auslieferung X-/Y-Achse	[°]	150/150
Schwenkbereich frei einstellbar X-/Y-Achse	[°]	180/165
Max. Schwenkgeschwindigkeit	[°/s]	60
Anschluss Düse	[Zoll]	G 3 Innengewinde
Anschluss Druckleitung	[Zoll]	2 x G 3 Außengewinde
Schutzart		IP 68
Max. Betriebsdruck	[bar]	5
Material		Edelstahl 1.4571 (AISI 316Ti)
Gewicht	[kg]	212
Best.-Nr.		45076



Multi Directional Drive L 3D /DMX/02	Frisch-wasser	Pool-wasser	See-wasser	220-240 V	400 V	110-120 V	50 Hz	60 Hz	12 V AC	24 V DC	DMX	DMX/RDM	Plug and Spray
--------------------------------------	---------------	-------------	------------	-----------	-------	-----------	-------	-------	---------	---------	-----	---------	----------------

MULTI DIRECTIONAL DRIVE L 3D /DMX/02

Mehrdimensionales Schwenk- und Rotationswunder: Der Multi Directional Drive L 3D /DMX/02 besteht aus zwei Schwenkantrieben und einer endlosrotierende Achse. Durch die individuelle Ansteuerung der drei Achsen können völlig neue atemberaubende Wassereffekte erzeugt werden.

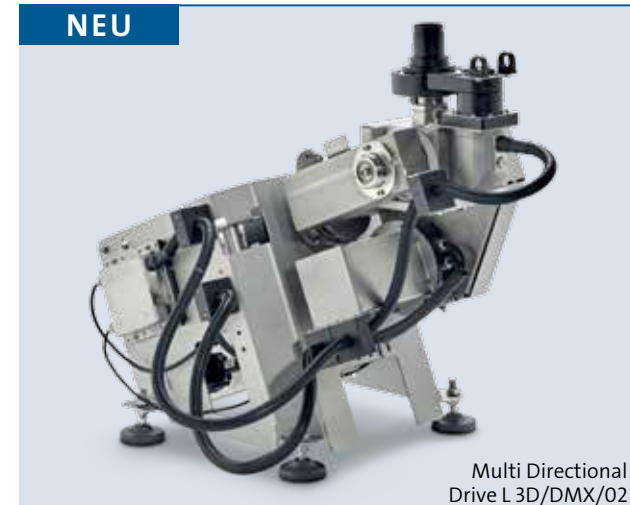
Der Schwenkbereich beträgt max. 200° in der X-Achse und max. 140° in der Y-Achse. Die endlose Rotation der 360° Z-Achse (2 Umdrehungen pro Sekunde) ist in jede Richtung einzeln positionierbar.

Der Multi Directional Drive L 3D/DMX/02 (MDD L 3D) kann synchrone Kreisbahnen oder Spiralen fahren. Die Düse [Fächerdüse 15 - 8 E (53047)

oder Fingerdüse 7 - 15 E (51110)] kann in eine Parkposition geschwenkt werden, somit versteckt sich die Technik vollständig bei einer Wasserhöhe von 650 mm unterhalb der Wasseroberfläche. Durch die veränderte Konstruktion ist die MDD L 3D wartungsoptimiert und die Einstellung der Düsenposition präzisiert.

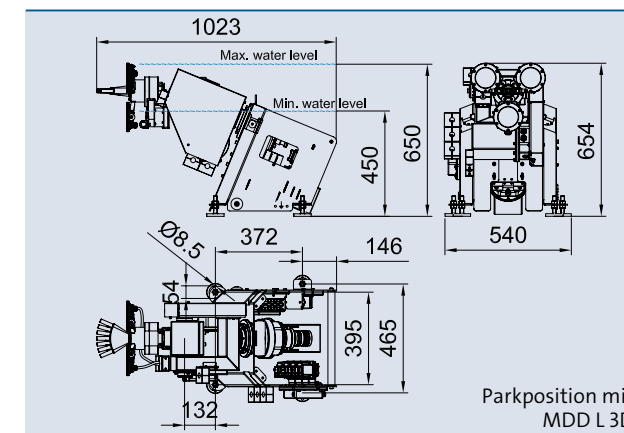
Produkteigenschaften auf einen Blick

- Schwenkbereich max. 200° in der X-Achse und max. 140° in der Y-Achse, Z-Achse 360° endlose Rotation in beiden Richtungen individuell steuerbar, 720°/s
- Min. Wasserhöhe von 450 mm, max. Wasserhöhe von 650 mm
- Standardeinstellung 140° in der X-Achse, 140° in der Y-Achse
- Parkposition; der Antrieb kann vollständig unterhalb der Wasseroberfläche bei Wasserhöhe von max. 650 mm geschwenkt werden
- Geeignet für Fächerdüse 15 - 8 E (53047) oder Fingerdüse 7 - 15 E (51110)
- G 1 1/2"-Innengewinde für Anschluss Düse, DN 65 Anschluss Druckleitung
- Robuste Edelstahlausführung
- Für Frisch-, Pool- und Seewasserbetrieb geeignet
- Mit OASE DMX/RDM-Geräten steuerbar (WECS II) (nicht im Lieferumfang enthalten)
- Energieeffizienter Motor, 24 V DC
- Wartungsoptimiert



Multi Directional Drive L 3D/DMX/02

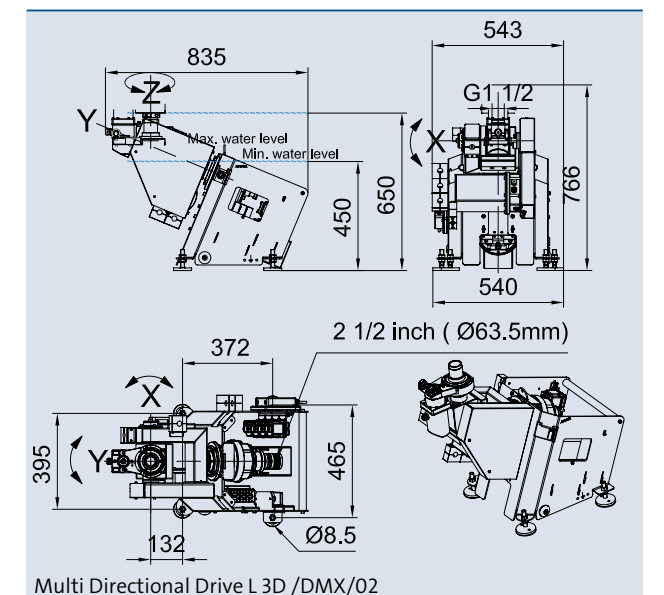
Fontänenhöhe	Fingerdüse 7 - 15 E		Fächerdüse 15 - 8 E		MDD L 3D		Fingerdüse 7 - 15 E auf MDD L 3D		Fächerdüse 15 - 8 E auf MDD L 3D	
	DWB	DDB	DWB	DDB	DWB	DDB	DWB	DDB	DWB	DDB
	[l/min]	[bar]	[l/min]	[bar]	[l/min]	[bar]	[l/min]	[bar]	[l/min]	[bar]
1,00 [m]	150	0,10	200	0,11	150	0,11	150	0,21	200	0,48
1,50 [m]	200	0,21	244	0,17	200	0,16	200	0,37	244	0,72
2,00 [m]	250	0,35	282	0,25	250	0,21	250	0,56	282	0,96
4,00 [m]	300	0,48	517	0,65	300	0,28	300	0,76	517	1,28
5,00 [m]	-	-	750	1,33	400	0,46	-	-	750	2,63
					500	0,61				
					600	0,92				
					700	1,17				
					800	1,42				
Material	Edelstahl 1.4404 (AISI 316L)		Edelstahl 1.4301 (AISI 304)		Edelstahl 1.4571 (AISI 316Ti)		Edelstahl 1,4571/1,4404 (AISI 316Ti/316L)		Edelstahl 1,4571/1,4301 (AISI 316Ti/304)	
Best.-Nr.	51110		53047		34322		51110 + 34322		53047 + 34322	



Parkposition mit MDD L 3D

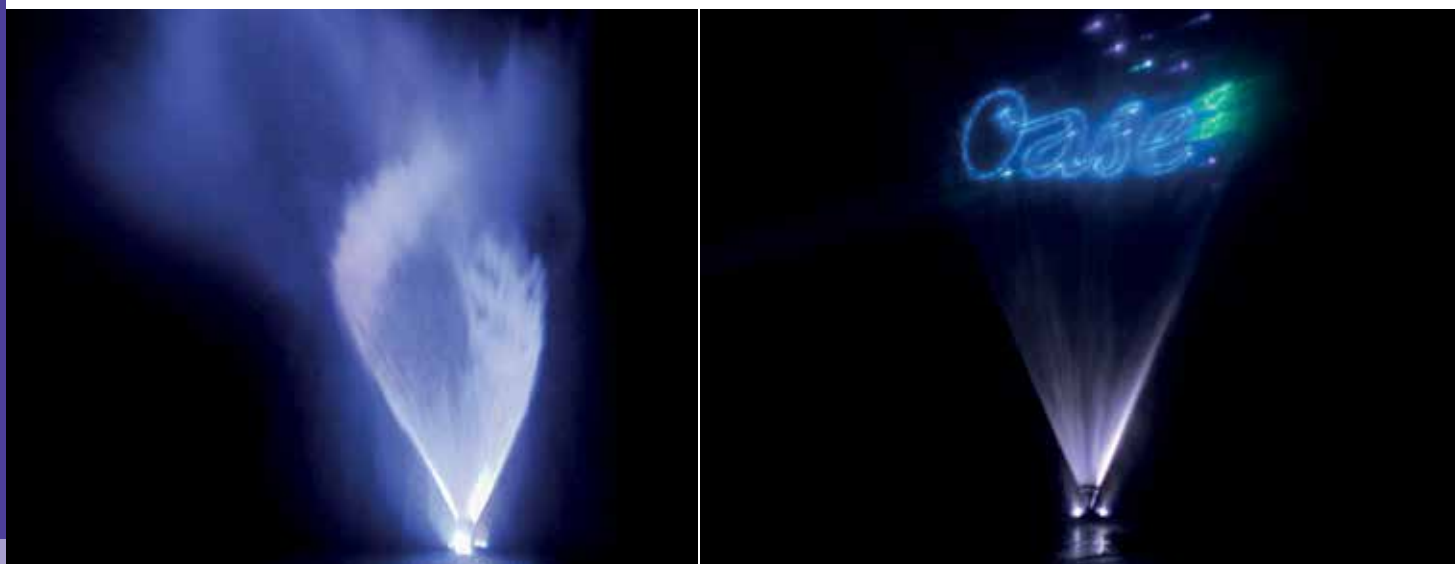
Zubehör (muss gesondert bestellt werden)

Fingerdüse 7 - 15 E (siehe Seite 86)	51110
Fächerdüse 15 - 8 E (siehe Seite 80)	53047
LED Modul MDD L 3D /DMX/02 (siehe Seite 180)	70975
QuickFix MDD L	70430
Verbindungskabel DMX /01 (siehe Seite 194)	Best.-Nr.
Verbindungskabel DMX / 1,0 m /01	12368
Verbindungskabel DMX / 1,5 m /01	49628
Verbindungskabel DMX / 3,0 m /01	12369
Verbindungskabel DMX / 5,0 m /01	12371
Verbindungskabel DMX / 10,0 m /01	12372
Verbindungskabel DMX / 20,0 m /01	12373
Endstecker BUS-System DMX /01	12007
DMX-Box /01	57646
Verbindungskabel 24 V DC /01 (siehe Seite 192)	Best.-Nr.
Verbindungskabel 24 V DC / 1,0 m /01	12762
Verbindungskabel 24 V DC / 1,5 m /01	49629
Verbindungskabel 24 V DC / 3,0 m /01	12552
Verbindungskabel 24 V DC / 7,5 m /01	12553
Verbindungskabel 24 V DC / 15,0 m /01	11720
PowerBox 24 V DC /01 (siehe Seite 192)	50493
WECS II 512 /DMX/02 (siehe Seite 206)	56491
WECS II 1024 /DMX/02 (siehe Seite 206)	56492
WECS II 2048 /DMX/02 (siehe Seite 212)	56507



Multi Directional Drive L 3D /DMX/02

Multi Directional Drive L 3D /DMX/02		
Abmessungen (L x B x H)	[mm]	835 x 543 x 766
Nennspannung	[V/DC]	24
Leistungsaufnahme	[W]	79,2
Nennstrom	[A]	3,3
Stromanschluss		mit Box
DMX/RDM-Anschluss		mit Box
Min. Wassertiefe	[mm]	450
Max. Wassertiefe	[mm]	650
Schwenkbereich, Auslieferung X-Y-Achse	[°]	140/140
Schwenkbereich frei einstellbar X-Y-Achse	[°]	200/140
Max. Rotationsgeschwindigkeit	[°/s]	720
Max. Schwenkgeschwindigkeit	[°/s]	67
Anschluss Düse	[Zoll]	G 1 1/2 Innengewinde
Anschluss Druckleitung	[Inch/mm]	2 1/2/63,5
Schutzart		IP 68
Max. Betriebsdruck	[bar]	3,5
Material		Edelstahl 1.4571 (AISI 316Ti)
Gewicht	[kg]	72,1
Best.-Nr.		34322



Multi Directional Drive XL 3D /DMX/02	Frish-wasser	Pool-wasser	See-wasser	220-240 V	400 V	110-120 V	50 Hz	60 Hz	12 V AC	24 V DC	DMX	DMX/RDM	Plug and Spray
---------------------------------------	--------------	-------------	------------	-----------	-------	-----------	-------	-------	---------	---------	-----	---------	----------------

MULTI DIRECTIONAL DRIVE XL 3D /DMX/02

Mehrdimensionales Rotationswunder mit Projektionspotential: Der neue Multi Directional Drive XL 3D /DMX/02 ist die größte dreidimensionale Schwenkeinheit mit Rotationsachse von OASE und beeindruckt durch phänomenale, dynamische Wassereffekte.

Durch die Kombination der Multi Directional Drive XL 3D /DMX/02 mit der Fächerdüse 30 - 11 E entstehen gigantische Wasserfächer, die statisch als ca. 31 m² große Projektionsfläche für atemberaubende Laser- und Beamer-Shows verwendet werden können.

Aufgrund des Schwenkbereichs von max. 180° in der X-Achse und max. 165° in der Y-Achse sowie der endlosen Rotation der 360° Z-Achse (eine Umdrehung pro Sekunde) ist der Multi Directional Drive XL 3D (MDD XL 3D) unbegrenzt in seinen Bewegungsmöglichkeiten und ermöglicht



Multi Directional Drive XL 3D /DMX/02

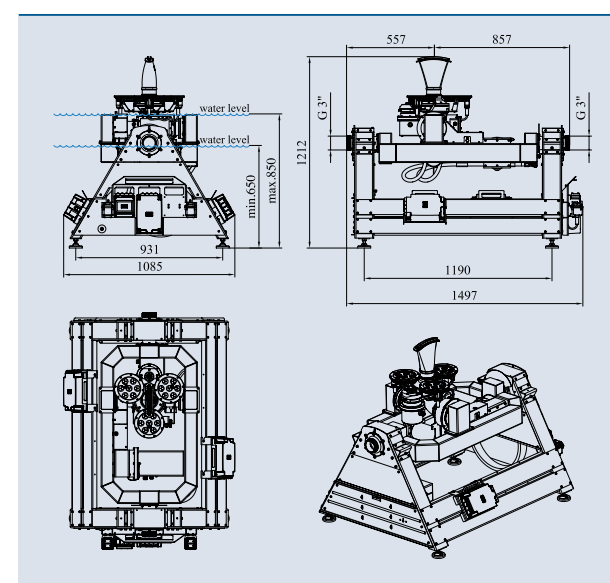
NEU

beeindruckende Effekte. Mit der Fächerdüse 30 - 11 E werden Fontänenhöhen von bis zu 9 Metern erzielt. Durch die neuartige Konstruktion der MDD XL 3D kann die Düse (Fächerdüse 30 - 11 E) in der Parkposition eingeschwenkt und eingedreht werden. Bei einer Wasserhöhe von 850 mm versteckt sich die Technik vollständig unterhalb der Wasseroberfläche. Bei dieser Wasserhöhe beträgt der maximale Schwenkbereich 150° in der X- und Y-Achse.

Produkteigenschaften auf einen Blick

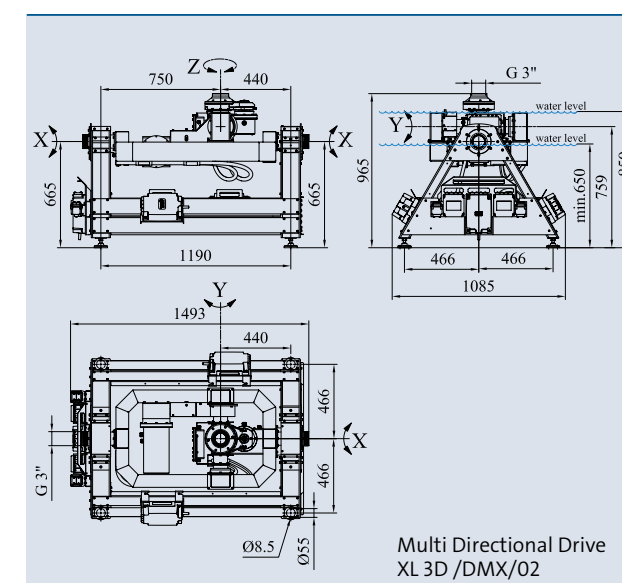
- Schwenkbereich max. 180° in der X-Achse und max. 165° in der Y-Achse für eine Wasserhöhe von 650 mm. Standardeinstellung 150° in der X-Achse, 150° in Y-Achse für eine Wasserhöhe von 850 mm, abhängig von der Düse
- Parkposition; der Antrieb kann vollständig unterhalb der Wasseroberfläche bei einer Wasserhöhe von 850 mm eingedreht werden, Schwenkbereich in X- und Y-Achse max. 150°
- In der Z-Achse 360° endlose Rotation in beide Richtungen, individuell kontrollierbar, 360°/s
- Für verschiedene Düsen geeignet, Fächerdüse 30 - 11 E für 9 m Fontänenhöhe
- Wird mit 3 x Unterwassernetzteil 250 24 V /01 (50733) vormontiert ausgeliefert
- G 3"-Innengewinde Düse, Ø 75 (2 x G 3"-Außengewinde Anschluss Druckleitungen)
- Robuste Edelstahlausführung
- Für Frisch-, Pool- und Seewasserbetrieb geeignet
- Mit OASE DMX/RDM-Geräten steuerbar (WECS II) (nicht im Lieferumfang enthalten)
- Energieeffizienter Motor, 24 V DC

Fontänenhöhe	Fächerdüse 30 - 11 E			MDD XL 3D	Fächerdüse 30 - 11 E auf MDD XL 3D	
	DWB	SPB	DDB	DDB	DWB	DDB
	[l/min]	[m]	[bar]	[bar]	[l/min]	[bar]
1,0	404	2,40	0,14	0,06	404	0,20
2,0	611	4,00	0,22	0,12	611	0,34
3,0	827	7,80	0,38	0,19	827	0,57
4,0	1015	14,00	0,55	0,30	1015	0,85
5,0	1128	17,00	0,63	0,36	1128	0,99
6,0	1316	19,00	0,85	0,49	1316	1,34
7,0	1457	22,60	1,00	0,59	1457	1,59
8,0	1589	26,00	1,15	0,71	1589	1,86
9,0	1748	27,60	1,35	0,86	1748	2,21
Material	Edelstahl 1.4571 (AISI 316Ti)			Edelstahl 1.4571 (AISI 316Ti)	Edelstahl 1.4571 (AISI 316Ti)	
Best.-Nr.	46983			46982	46983 + 46982	



Zubehör (muss gesondert bestellt werden)

Fächerdüse 30 - 11 E (siehe Seite 81)	46983
LED Modul MDD XL 3D /DMX/02 (siehe Seite 182)	48638
Verbindungskabel DMX /01 (siehe Seite 194)	Best.-Nr.
Verbindungskabel DMX / 1,0 m /01	12368
Verbindungskabel DMX / 1,5 m /01	49628
Verbindungskabel DMX / 3,0 m /01	12369
Verbindungskabel DMX / 5,0 m /01	12371
Verbindungskabel DMX / 10,0 m /01	12372
Verbindungskabel DMX / 20,0 m /01	12373
Endstecker BUS-System DMX /01	12007
DMX-Box /01	57646
Verbindungskabel 24 V DC /01 (siehe Seite 192)	Best.-Nr.
Verbindungskabel 24 V DC / 1,0 m /01	12762
Verbindungskabel 24 V DC / 1,5 m /01	49629
Verbindungskabel 24 V DC / 3,0 m /01	12552
Verbindungskabel 24 V DC / 7,5 m /01	12553
Verbindungskabel 24 V DC / 15,0 m /01	11720
PowerBox 24 V DC /01 (siehe Seite 192)	50493
WECS II 512 /DMX/02 (siehe Seite 206)	56491
WECS II 1024 /DMX/02 (siehe Seite 206)	56492
WECS II 2048 /DMX/02 (siehe Seite 212)	56507



Multi Directional Drive XL 3D /DMX/02

Abmessungen (L x B x H)	[mm]	1493 x 1085 x 965
Elektrischer Anschluss	Nennspannung [V/AC]	230
Anschluss (primär)	Nennfrequenz [Hz]	50/60
	Max. Leistungsaufnahme [W]	600
Geräteanschluss (sekundär)	Bemessungsspannung [V/DC]	24
	Max-Stromaufnahme [A]	25
Stromversorgung		3 x Unterwassernetzteil (50733)
Länge Netzanschlussleitung	[m]	3 x 10
DMX/RDM-Anschluss		Mit Box
Wassertiefe für Parkposition	[mm]	850
Min. Wassertiefe	[mm]	650
Max. Tauchtiefe	[m]	1
Schwenkbereich, Auslieferung X-/Y-Achse	[°]	Abhängig von der genutzten Düse
Schwenkbereich frei einstellbar X-/Y-Achse	[°]	Abhängig von der genutzten Düse
Max. Schwenkgeschwindigkeit	[°/s]	60
Max. Rotationsgeschwindigkeit	[°/s]	360
Anschluss Düse		G3 Innengewinde
Anschluss Druckleitung	[Zoll]	2 x G3 Außengewinde
Schutzart		IP 68
Max. Betriebsdruck	[bar]	4
Material		Edelstahl 1.4571 (AISI 316Ti)
Gewicht	[kg]	236
Best.-Nr.		46982



	Frisch- wasser	Pool- wasser	See- wasser	220-240 V	400 V	110-120 V	50 Hz	60 Hz	12 V AC	24 V DC	DMX	DMX/ RDM	Plug and Spray
Rotationsmodul L / DMX/02													

ROTATIONSMODUL L / DMX/02

Das Rotationsmodul L / DMX/02 ist ein Endlos-Rotationsantrieb, das individuell über DMX/ RDM ansteuerbar ist. In der Kombination mit einer Düse entstehen beeindruckende dynamische Wasserbilder.

Durch die individuelle Ansteuerung lässt sich die Düse endlos in jede Richtung unterschiedlich schnell bis max. 720°/s drehen und positionieren. Das Rotationsmodul eignet sich ideal für die Düsen; Fächerdüse 15 - 8 E (53047) und Fingerdüse 7 - 15 E (51110).



NEU

Rotationsmodul L / DMX/02

Das Rotationsmodul ist für den Einsatz von Frisch-, Pool- und Seewasser ausgelegt und verfügt über eine wasserdichte 24 V DC Spannungs- und DMX-Steckverbindung.

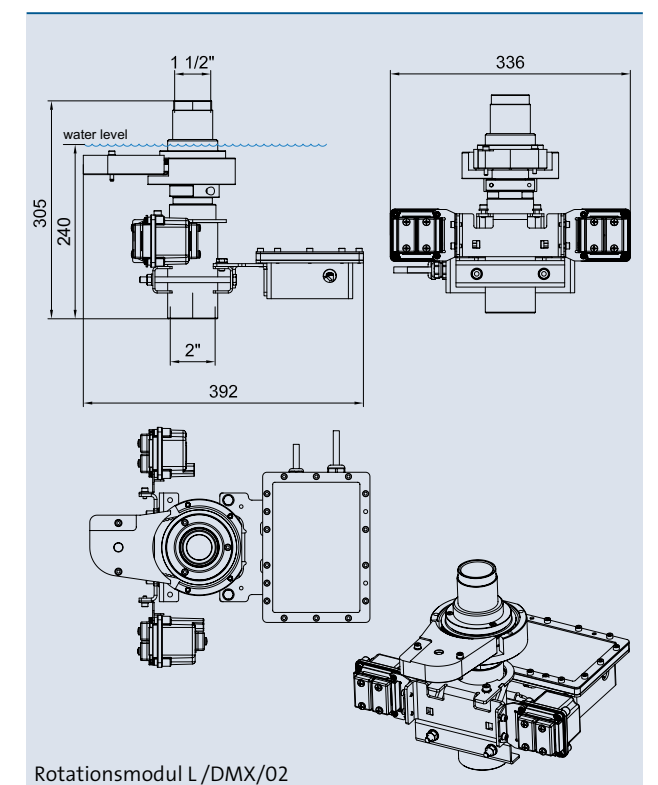
Produkteigenschaften auf einen Blick

- Endlose Rotation in beide Richtungen, individuell positionierbar und steuerbar in unterschiedlichen Geschwindigkeiten, max. 720°/s
- Min. Wasserhöhe von 240 mm
- Positionsgenaue Ansteuerung, auch für asynchrone Düsen
- Geeignet für verschiedene Düsen; Fächerdüse 15 - 8 E (53047) und Fingerdüse 7 - 15 E (51110)
- G 1 1/2"-Innengewinde für Anschluss Düse, G 2"- Innengewinde für Anschluss Druckleitung
- Robuste Edelstahlausführung
- Für Frisch-, Pool- und Seewasserbetrieb geeignet
- Energieeffizienter Motor, 24 V DC
- DMX/RDM-fähig
- Mit OASE DMX/RDM-Geräten steuerbar (WECS II) (nicht im Lieferumfang enthalten)

Rotationsmodul L / DMX/02	
DWB [l/min]	DDB [bar]
150	0,09
200	0,11
250	0,13
300	0,16
400	0,31
500	0,43
600	0,72
700	0,94
800	1,12

Zubehör (muss gesondert bestellt werden)

Fingerdüse 7 - 15 E (siehe Seite 86)	51110
Fächerdüse 15 - 8 E (siehe Seite 80)	53047
ProfiLux LED 320 / DMX / 02 (siehe Seite 156)	50717
Unterwassernetzteil 250 / 24 V / 01 (siehe Seite 202)	50733
Verbindungskabel DMX / 01 (siehe Seite 194)	Best.-Nr.
Verbindungskabel DMX / 1,0 m / 01	12368
Verbindungskabel DMX / 1,5 m / 01	49628
Verbindungskabel DMX / 3,0 m / 01	12369
Verbindungskabel DMX / 5,0 m / 01	12371
Verbindungskabel DMX / 10,0 m / 01	12372
Verbindungskabel DMX / 20,0 m / 01	12373
Endstecker BUS-System DMX / 01	12007
DMX-Box / 01	57646
Verbindungskabel 24 V DC / 01 (siehe Seite 192)	Best.-Nr.
Verbindungskabel 24 V DC / 1,0 m / 01	12762
Verbindungskabel 24 V DC / 1,5 m / 01	49629
Verbindungskabel 24 V DC / 3,0 m / 01	12552
Verbindungskabel 24 V DC / 7,5 m / 01	12553
Verbindungskabel 24 V DC / 15,0 m / 01	11720
PowerBox 24 V DC / 01 (siehe Seite 192)	50493
WECS II 512 / DMX/02 (siehe Seite 206)	56491
WECS II 1024 / DMX/02 (siehe Seite 206)	56492
WECS II 2048 / DMX/02 (siehe Seite 212)	56507



Rotationsmodul L / DMX/02

Rotationsmodul L / DMX/02		
Abmessungen (L x B x H)	[mm]	392 x 336 x 305
Nennspannung	[V/DC]	24
Leistungsaufnahme	[W]	35
Nennstrom	[A]	1,1
Max. Betriebsdruck	[bar]	2,0
Schutzart		IP 68
Stromanschluss		mit Box
DMX/RDM-Anschluss		mit Box
Material		Edelstahl 1.4571 (AISI 316Ti) / Keramik / POM
Gewicht	[kg]	25
Best.-Nr.		71244



AirNozzle	Frischwasser	Poolwasser	Seewasser	220-240 V	400 V	110-120 V	50 Hz	60 Hz	12 V AC	24 V DC	DMX	DMX/RDM	Plug and Spray
-----------	--------------	------------	-----------	-----------	-------	-----------	-------	-------	---------	---------	-----	---------	----------------

*Seewasser-Produktversion auf Anfrage

AIRNOZZLE 20 E-15 M/24 E-20 M HORIZONTAL /01 AIRNOZZLE 15 E-6 M/20 E-14 M VERTICAL /01

Die luftdruckbetriebene AirNozzle wird mithilfe des DMX Underwater Switch 24 V DC /DMX/02, dem Unterwasserschalter über DMX angesteuert.

Eine optimierte Energienutzung wird durch den Gebrauch von Druckluft gegeben. Mithilfe des DMX-fähigen Underwater Switch 24 V DC /DMX/02 können zusätzlich Systemkosten von bis zu 50 % reduziert werden. Lösungen auch für flaches Wasser sind durch unterschiedliche Bauformen möglich, vier standardisierte AirNozzles: 48422 AirNozzle 15 E-6 m vertical /01
48423 AirNozzle 20 E-14 m vertical /01
48424 AirNozzle 20 E-15 m horizontal /01
48425 AirNozzle 24 E-20 m horizontal /01

Produkteigenschaften auf einen Blick

- Kompakte, robuste Edelstahl-AirNozzle
- IP 68 in 24 Volt-Technologie; für Unterwasserbetrieb

- Steckbar, einfach zu installieren und zu verbinden mit der Unterwasser-OASE-Technologie
- Kurze Auffüllzeiten – bis zu 6 Fontänenschüsse pro Minute
- Für Fontänen bis 20 m Höhe

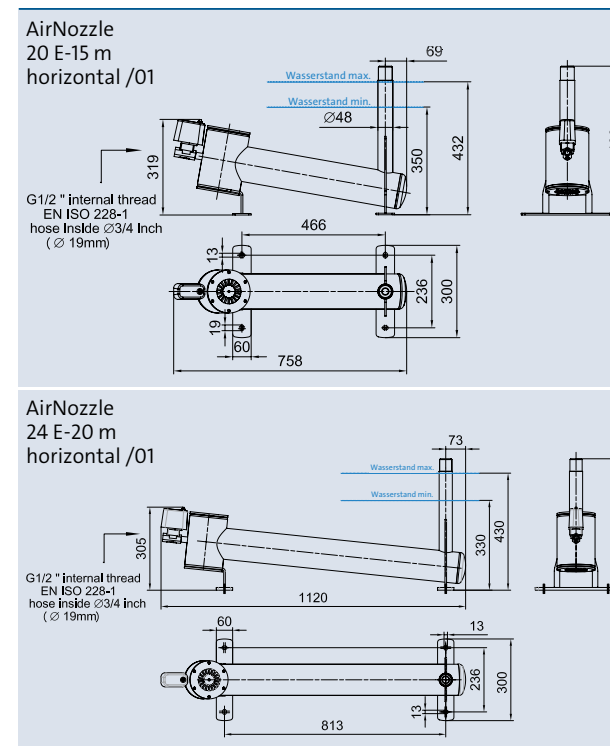
Systemintegration Im Allgemeinen werden AirNozzles an ein System von Druckluftleitungen angeschlossen, in dem die Leitung selbst als Luftbehälter funktioniert, der von einem Kompressor mehr oder weniger ständig nachgefüllt wird. Daher ist kein zusätzlicher, direkt mit der AirNozzle verbundener Luftbehälter erforderlich. Das Volumen der Leitungen und der Standarddruck sollten jedoch so gewählt werden, dass der Restdruck nach einem Fontänenabschuss mit allen Düsen nicht unter 90 % des Standardwerts absinkt. In komplexeren Versorgungssystemen kann der Solldruck variiert werden, um verschiedene Strahlhöhen zu erreichen.



AirNozzle 20 E-15 m / 24 E-20 m horizontal /01



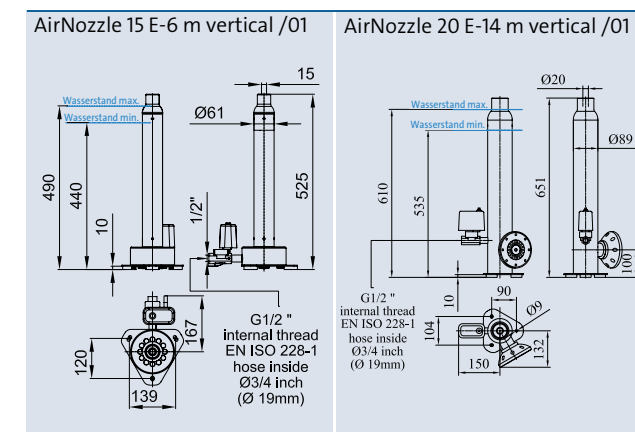
AirNozzle 15 E-6 m / 20 E-14 m vertical /01



Luftdruck [bar]	Höhe [m]	Schusszeit alle [s]	Luftbedarf [l]
AirNozzle 20 E-15 m horizontal /01			
0,50	1,50	2,00	1,50
1,00	4,50	3,00	2,50
1,50	8,50	4,20	4,50
2,00	12,00	5,10	5,50
2,50	15,00	6,30	10,50
AirNozzle 24 E-20 m horizontal /01			
1,00	4,60	3,90	3,00
2,00	11,00	6,10	9,00
3,00	15,00	7,60	11,50
4,00	18,00	9,30	20,00
4,50	20,00	9,30	21,50
AirNozzle 15 E-6 m vertical /01			
0,50	2,00	2,00	0,50
0,75	4,00	3,00	1,50
0,90	5,00	4,00	2,00
1,00	6,00	4,00	2,50
AirNozzle 20 E-14 m vertical /01			
0,75	3,00	4,00	2,00
1,00	4,00	4,00	2,00
1,50	10,00	4,00	3,50
2,00	14,00	4,00	7,50

AirNozzle	20 E-15 m horizontal /01	24 E-20 m horizontal /01	15 E-6 m vertical /01	20 E-14 m vertical /01
Abmessungen (L x B x H) [mm]	758 x 300 x 483	1120 x 300 x 483	264 x 139 x 525	203 x 116 x 651
Schussfrequenz; Wasser-Füllzeit [s]	8	10	4	4
Wasservolumen pro Schuss [l]	7	10	0,75	2,50
Düsendurchmesser [mm]	20	24	15	20
Min./Max. Wasserstand [mm]	330/430	330/430	440/490	525/610
Max. Luftdruck [bar]	3	5	1	2
Durchmesser des Lufteinlasses [Zoll]	½	½	½	½
Wasserstrahlhöhe bis [m]	15	20	6	14
Spannung (Magnetventil) [V/DC]	24	24	24	24
Leistungsaufnahme (Magnetventil) [W]	11	11	11	11
Material	Edelstahl 1.4571 (AISI 316 Ti)	Edelstahl 1.4571 (AISI 316 Ti)	Edelstahl 1.4571 (AISI 316 Ti)	Edelstahl 1.4571 (AISI 316 Ti)
Stromkabellänge [m]	7,50	7,50	7,50	7,50
Gewicht [kg]	14,50	17,00	5,6	8,1
Best.-Nr.	48424	48425	48422	48423

Wasserstand und Nachspeisungsverhalten Für einen langfristig stabilen Betrieb ist es wichtig, den Wasserstand konstant zu halten, da der Füllgrad und die Nachspeisungszeit davon abhängen. In diesem Sinne ist die beste Umgebung für diese Wasserspiele ein Gewässer, in dem der Wasserspiegel durch ein Wehr oder einen Überlauf bestimmt wird.



Zubehör (muss gesondert bestellt werden)

Underwater Switch 24 V DC /DMX/02 (siehe Seite 200)	56411
Unterwassernetzteil 250 / 24 V /01 (siehe Seite 202)	50733
Verbindungskabel DMX /01 (siehe Seite 194)	Best.-Nr.
Verbindungskabel DMX / 1,0 m /01	12368
Verbindungskabel DMX / 1,5 m /01	49628
Verbindungskabel DMX / 3,0 m /01	12369
Verbindungskabel DMX / 5,0 m /01	12371
Verbindungskabel DMX / 10,0 m /01	12372
Verbindungskabel DMX / 20,0 m /01	12373
Endstecker BUS-System DMX /01	12007
DMX-Box /01	57646
Verbindungskabel 24 V DC /01 (siehe Seite 192)	Best.-Nr.
Verbindungskabel 24 V DC / 1,0 m /01	12762
Verbindungskabel 24 V DC / 1,5 m /01	49629
Verbindungskabel 24 V DC / 3,0 m /01	12552
Verbindungskabel 24 V DC / 7,5 m /01	12553
Verbindungskabel 24 V DC / 15,0 m /01	11720
PowerBox 24 V DC /01 (siehe Seite 192)	50493
WECS II 512 /DMX/02 (siehe Seite 206)	56491
WECS II 1024 /DMX/02 (siehe Seite 206)	56492
WECS II 2048 /DMX/02 (siehe Seite 212)	56507



AirNozzle	Frisch-wasser	Pool-wasser	See-wasser	220-240 V	400 V	110-120 V	50 Hz	60 Hz	12 V AC	24 V DC	DMX	DMX/RDM	Plug and Spray
-----------	---------------	-------------	------------	-----------	-------	-----------	-------	-------	---------	---------	-----	---------	----------------

*Seawater product version on request

AIRNOZZLE 24 E-30 M VERTICAL /01
 AIRNOZZLE 50 E-50 M VERTICAL /01
 AIRNOZZLE 50 E-70 M VERTICAL /01



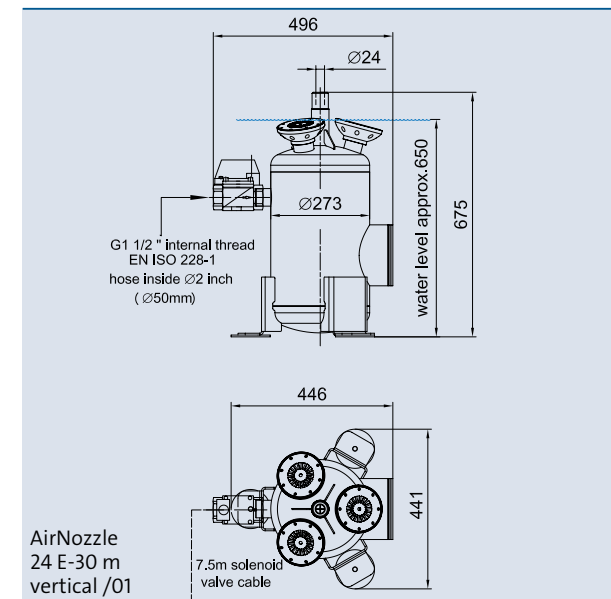
AirNozzle 50 E-50

NEU

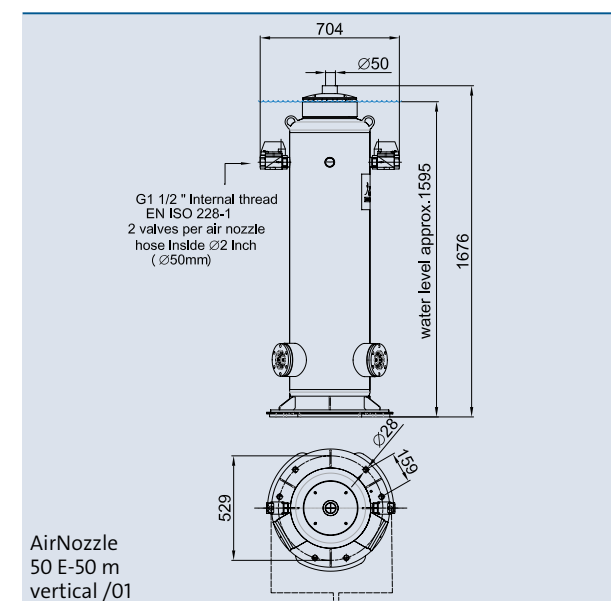
Die Luftdruckbetriebene AirNozzle gibt es für hohe Fontänenhöhen von 30, 50 und 70 m. Diese AirNozzle werden mit Druckluft betrieben und können mithilfe des DMX Underwater Switch 24 V DC /DMX/02, dem Unterwasserschalter über DMX angesteuert werden.

Produkteigenschaften auf einen Blick

- Kompakte, robuste Edelstahl-AirNozzle
- IP 68 in 24 Volt-Technologie; für Unterwasserbetrieb
- Steckbar, einfach zu installieren und zu verbinden mit der Unterwasser-OASE-Technologie
- Kurze Auffüllzeiten – bis zu 2 Fontänenschüsse pro Minute
- Für Fontänen bis 70 m Höhe (höhere Fontänenhöhen auf Anfrage)
- Seewasser AirNozzle auf Anfrage



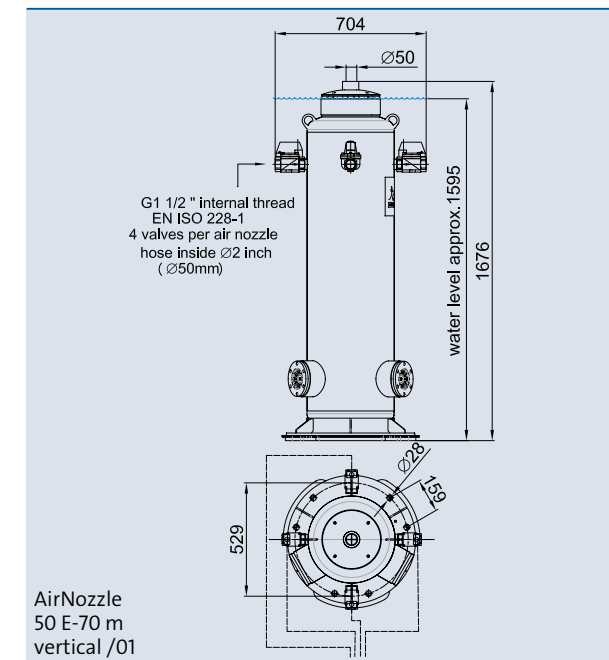
AirNozzle 24 E-30 m vertical /01



AirNozzle 50 E-50 m vertical /01

Luftdruck [bar]	Höhe [m]	Schusszeit alle [s]	Luftbedarf [l]
AirNozzle 24 E-30 m vertical /01			
5,2	30	6	45
AirNozzle 50 E-50 m vertical /01			
8	50	25	250
AirNozzle 50 E-70 m vertical /01			
12	70	25	650

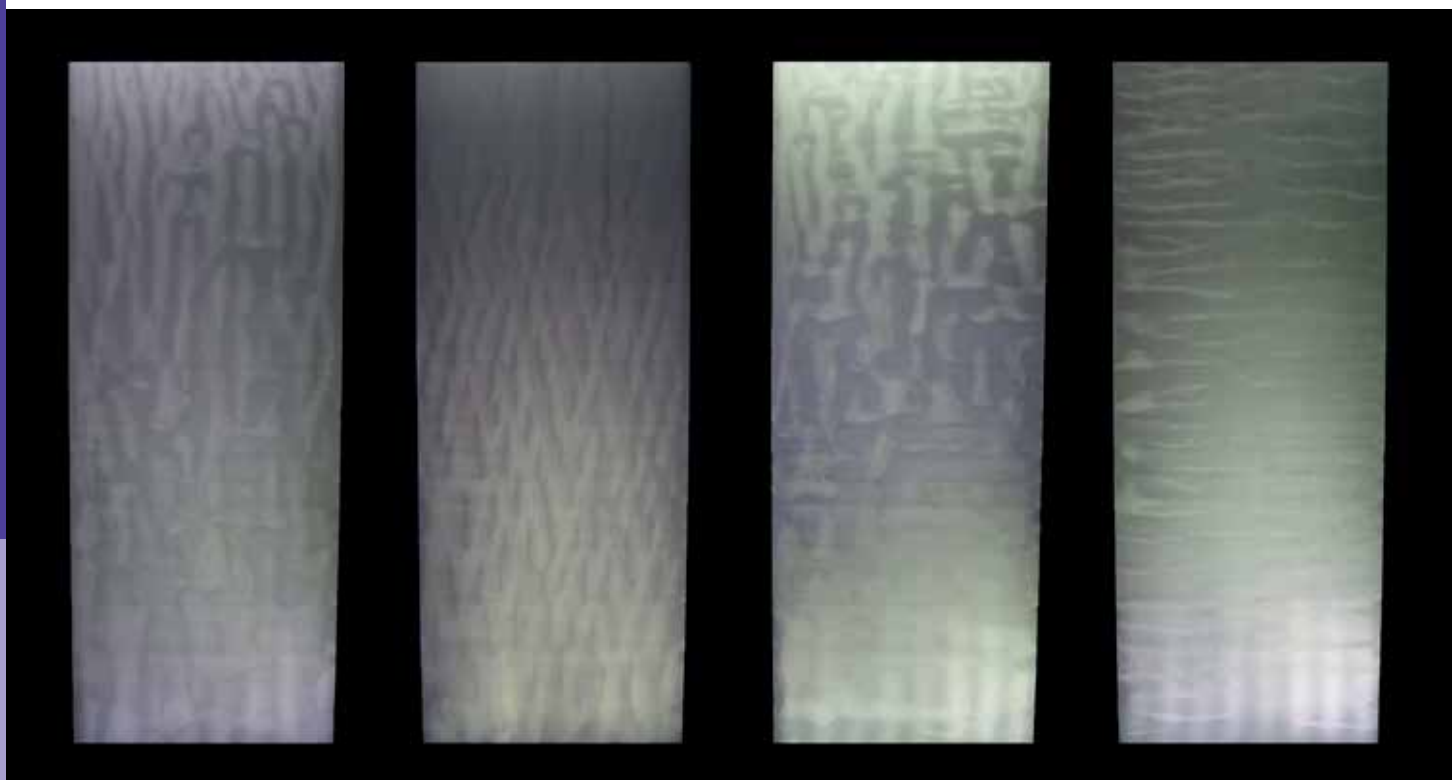
AirNozzle horizontal /01	24 E-30 m vertical /01	50 E-50 m vertical /01	50 E-70 m vertical /01
Abmessungen (L x B x H)	[mm] 496 x 441 x 675	1676 x 704 x 600	1676 x 704 x 600
Schussfrequenz; Wasser-Füllzeit	[s] 6	25	25
Wasservolumen pro Schuss	[l] 45	180	180
Düsendurchmesser	[mm] 24	50	50
Min./Max. Wasserstand	[mm] 650	1595	1595
Max. Luftdruck	[bar] 6,0	11,0	15,0
Durchmesser des Lufterlasses	[Zoll] 1½	1½	1½
Wasserstrahlhöhe bis	[m] 30	50	70
Spannung (Magnetventil)	[V/DC] 24	24	24
Leistungsaufnahme (Magnetventil)	[W] 18,5	18,5	18,5
Material	Edelstahl 1,4301 (AISI 304)	Edelstahl 1,4301 (AISI 304)	Edelstahl 1,4301 (AISI 304)
Stromkabel	[m] 7,50	7,50	7,50
Gewicht	[kg] 20	79	80
Best.-Nr.	48426	48427	48428



AirNozzle 50 E-70 m vertical /01

Zubehör (muss gesondert bestellt werden)

Underwater Switch 24 V DC /DMX/02 (siehe Seite 200)	56411
Unterwassernetzteil 250 / 24 V /01 (siehe Seite 202)	50733
Verbindungskabel DMX /01 (siehe Seite 194)	Best.-Nr.
Verbindungskabel DMX / 1,0 m /01	12368
Verbindungskabel DMX / 1,5 m /01	49628
Verbindungskabel DMX / 3,0 m /01	12369
Verbindungskabel DMX / 5,0 m /01	12371
Verbindungskabel DMX / 10,0 m /01	12372
Verbindungskabel DMX / 20,0 m /01	12373
Endstecker BUS-System DMX /01	12007
DMX-Box /01	57646
Verbindungskabel 24 V DC /01 (siehe Seite 192)	Best.-Nr.
Verbindungskabel 24 V DC / 1,0 m /01	12762
Verbindungskabel 24 V DC / 1,5 m /01	49629
Verbindungskabel 24 V DC / 3,0 m /01	12552
Verbindungskabel 24 V DC / 7,5 m /01	12553
Verbindungskabel 24 V DC / 15,0 m /01	11720
PowerBox 24 V DC /01 (siehe Seite 192)	50493
WECS II 512 /DMX/02 (siehe Seite 206)	56491
WECS II 1024 /DMX/02 (siehe Seite 206)	56492
WECS II 2048 /DMX/02 (siehe Seite 212)	56507



	Frischwasser	Poolwasser	Seewasser	220-240 V	400 V	110-120 V	50 Hz	60 Hz	12 V AC	24 V DC	DMX	DMX/RDM	Plug and Spray
LiquidArtWall													

LIQUIDARTWALL



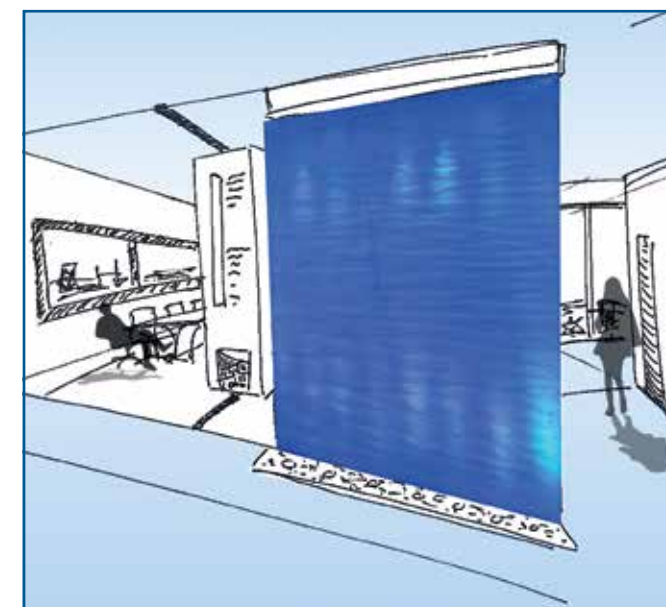
NEU

Die LiquidArtWall, eine modulare Wasserwand eignet sich für den Einsatz in öffentlichen Bereichen wie Einkaufszentren, Bürokomplexen, Wellnessbereichen und Themenparks. Die Höhe und Breite der LiquidArtWall ist projektabhängig.

Produkteigenschaften auf einen Blick

- Wechselnde Wasserbilder
- Geräuscharmes Wasserbild
- Attraktives Designkonzept
- Beeindruckender Raumteiler
- Effektiver Raumluftbefeuchter
- Sorgt für Klimaverbesserung
- Ideal für die Projektion von Videos und oder Lasern

LiquidArtWall		
Wasserbedarf pro Meter Wandbreite (max.):	[l/min]	ca. 50
Gewicht Drahtgeflecht	[kg/m ²]	ca. 5
Gewicht Überlaufbehälter mit Aufhängung	[kg/m]	ca. 150
Material		Edelstahl
Best.-Nr.		58912



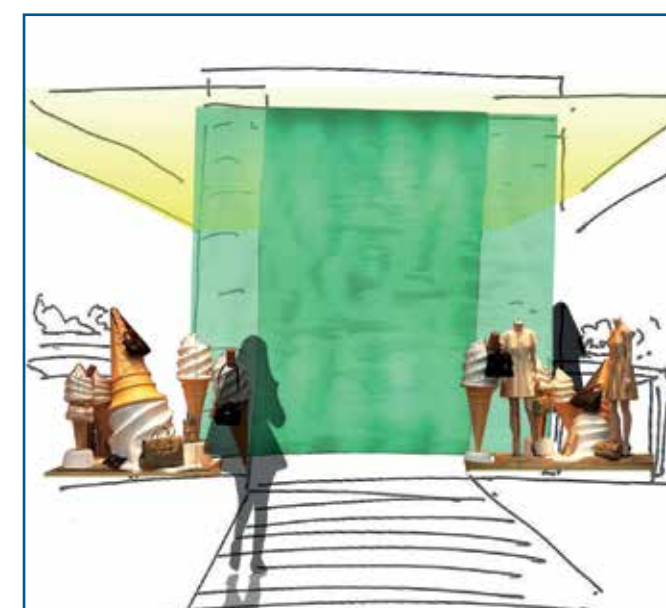
Büro

- Raum mit ruhiger Atmosphäre schaffen
- Elegante Alternative zu Milchglas und herkömmlichen Trennwänden
- Sichtbarkeit und Privatsphäre mit dem Wasserschleier schützen
- Angenehmes Klima erzeugen



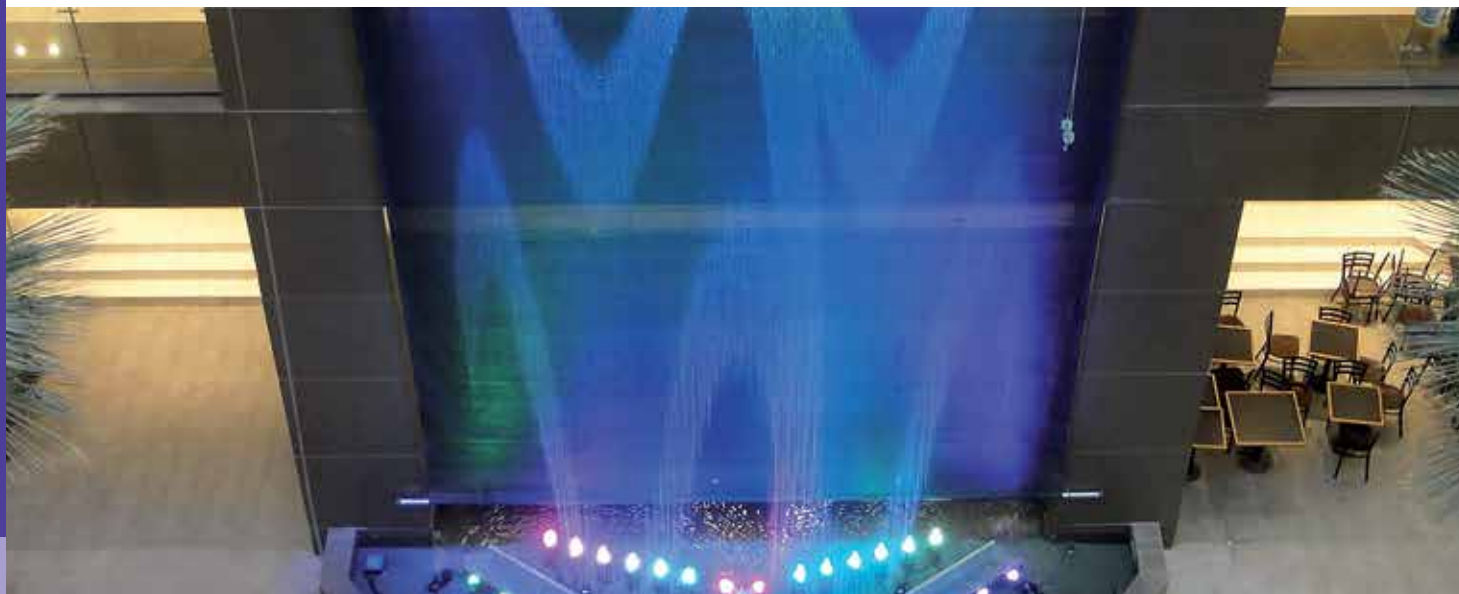
Empfangsbereich

- Hochwertiges Designelement als Blickfang
- Beruhigende Wirkung des Wassergeräusches
- Perfekte Ergänzung zum Raumdesign
- Angenehmes Raumklima



Einkaufszentrum

- Individuelle Gestaltungsmöglichkeiten
- Exklusives Design
- Lebendiges Wasserspiel fasziniert Mitarbeiter und Kunden zugleich
- Kommunikationsfläche für die Marke und die Markenbotschaft



FlashWall	Frisch-wasser	Pool-wasser	See-wasser	220-240 V	400 V	110-120 V	50 Hz	60 Hz	12 V AC	24 V DC	DMX	DMX/RDM	Plug and Spray
-----------	---------------	-------------	------------	-----------	-------	-----------	-------	-------	---------	---------	-----	---------	----------------

FLASH WALL

Als attraktives und belebendes Element eignet sich diese modulare interaktive Wasserwand für den Einsatz in öffentlichen Bereichen, z. B. Einkaufszentren, Bürokomplexen und Freizeitparks. Die einzigartige Düsenanordnung schafft einen besonders dichten, auffälligen Wasservorhang.

Dieser Wasservorhang erzeugt Grafiken, Designs, Buchstaben usw., die durch den Einsatz der schnell reagierenden Ventiltechnologie dargestellt werden können. So schafft die OASE FlashWall nahezu unbegrenzte Möglichkeiten, (Werbe-) Botschaften zu vermitteln. In der optimalen Kombination mit einer SMS-Schnittstelle kann sie auch als interaktive Kommunikationsplattform eingesetzt werden.

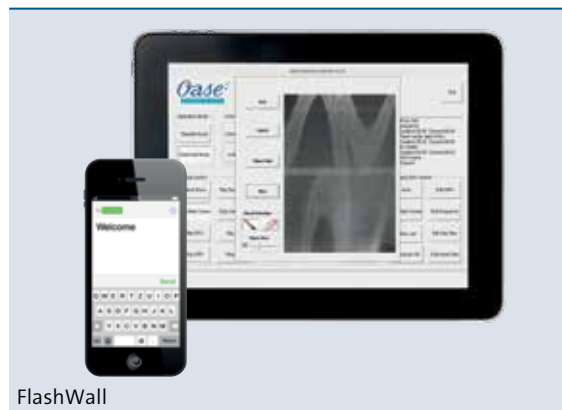
Produkteigenschaften auf einen Blick

- Modulares FlashWall-System – gerade / gebogen (Ø 3, 4, 5, 6, 7 oder 8 m sind möglich)
- Kompakte Anordnung von Düsen und Ventilen für einen dichten Wasservorhang mit garantiert hoher Auflösung

- Ideal für Rückprojektion von Videos und Lasergrafiken
- Ansteuerung der gesamten FlashWall bzw. Szenenauswahl über DMX Artnet.
- Präzise Ventilsteuerung über CAN bus.
- Konturscharfe Text- und Grafikdarstellung durch schnell reagierende Ventiltechnologie
- Optional: LED-RGB-Beleuchtung
- Optional: SMS-Schnittstelle für die Darstellung persönlicher Textnachrichten

Technische Details

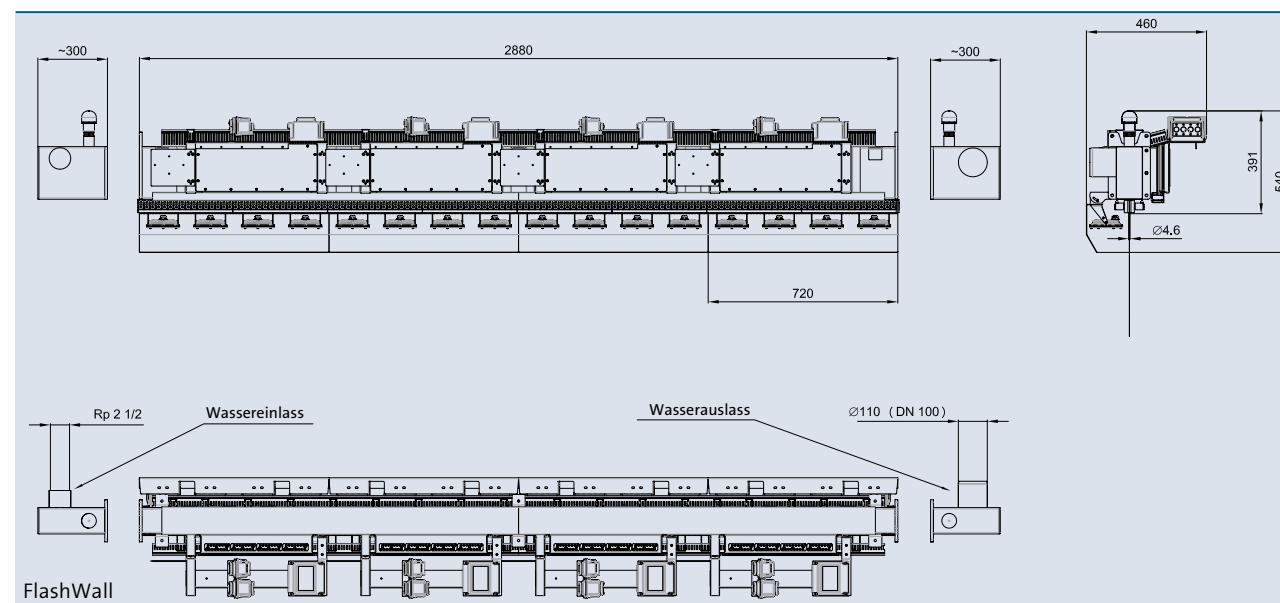
- Für Frischwasser, max. zulässige Partikelgröße 50 µm
- Versorgungsspannung 110 - 240 V, 50/60 Hz
- Die Transformatoren können, je nach den Umgebungsbedingungen, an der FlashWall oder abgesetzt in einem Schaltschrank installiert werden.
- Max. empfohlene Höhe 10 m (bei Windstille)
- Düsendurchmesser 4,6 mm
- Individuell konfigurierbarer Wassereinlass und Wasserauslass



FlashWall

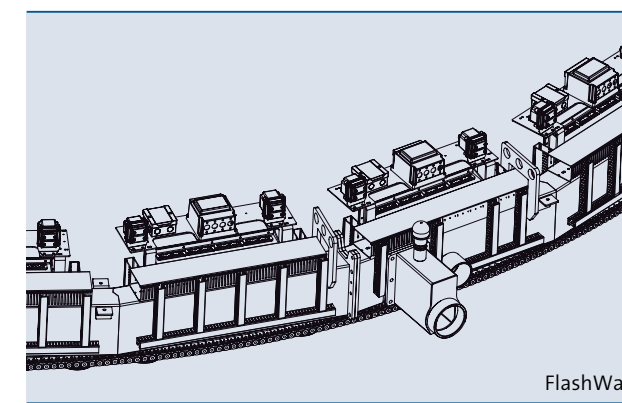


FlashWall



Zubehör (muss gesondert bestellt werden)

Verbindungskabel DMX /01 (siehe Seite 194)	Best.-Nr.
Verbindungskabel DMX / 1,0 m /01	12368
Verbindungskabel DMX / 1,5 m /01	49628
Verbindungskabel DMX / 3,0 m /01	12369
Verbindungskabel DMX / 5,0 m /01	12371
Verbindungskabel DMX / 10,0 m /01	12372
Verbindungskabel DMX / 20,0 m /01	12373
Endstecker BUS-System DMX /01	12007
DMX-Box /01	57646
WECS II 512 /DMX/02 (siehe Seite 206)	56491
WECS II 1024 /DMX/02 (siehe Seite 206)	56492
WECS II 2048 /DMX/02 (siehe Seite 212)	56507



FlashWall

Abmessungen des Moduls*	A mm	720	1440	2160	2880
Düsenanzahl	[ST]	64	128	192	256
Düsenabstand	[mm]	11,25	11,25	11,25	11,25
Nennspannung	[V/DC]	24	24	24	24
Leistungsaufnahme	[W]	450	900	1350	1800
Düsen-Wasser-Bedarf	[l/min]	32	64	96	128
Material		Edelstahl / POM	Edelstahl / POM	Edelstahl / POM	Edelstahl / POM
Gewicht, trocken	[kg]	35	70	105	140
Gewicht, mit Wasserfüllung	[kg]	42	84	126	168
Best.-Nr.		58975	58975	58975	58975

* Die verschiedenen Module können beliebig kombiniert werden.



	Frischwasser	Poolwasser	Seewasser	220-240 V	400 V	110-120 V	50 Hz	60 Hz	12 V AC	24 V DC	DMX	DMX/RDM	Plug and Spray
VarioJet	✓	✓	✓	✓	✓	✓	✓	✓	✓	✓	✓	✓	✓

*Seewasser-Produktversion auf Anfrage

VARIOJET

Die VarioJet-Düse ermöglicht beeindruckende, dynamische, variable Wasserbilder. Die Düse wird mit zwei Varionaut-Pumpen betrieben.

Die Düse erzeugt zum einen eine Wasserglocke oder zum anderem einen Einzelstrahl. Durch den Übergang von dem einem zu dem anderen Wasserbild mit variablem Volumenstrom entstehen weitere neue Wasserbilder. Diese variablen Effekte werden durch die individuelle Ansteuerung der zwei Varionaut Pumpen erzeugt.

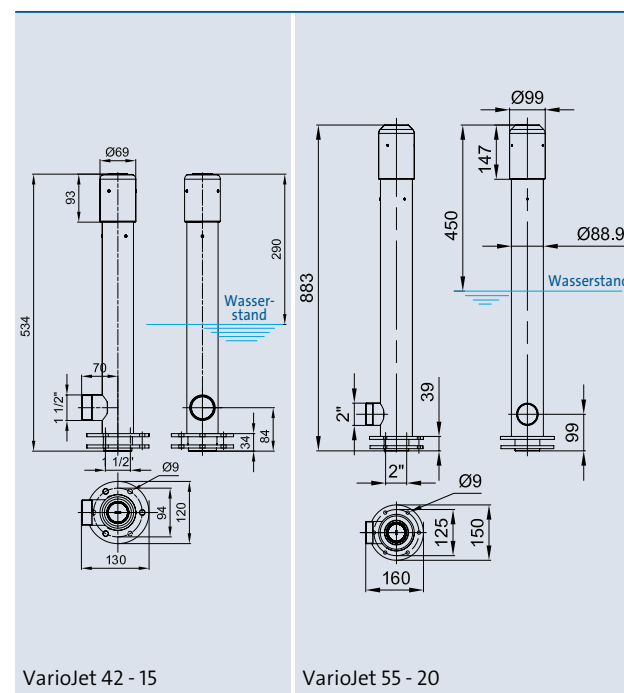
Produkteigenschaften auf einen Blick

- Dynamische, variable Wasserbilder mit zwei Varionaut-Pumpen
- Kompakte, robuste Edelstahl-Düse
- Zwei Druck-Anschlüsse
- Düse mit Justierflansch
- Seewasser VarioJet auf Anfrage



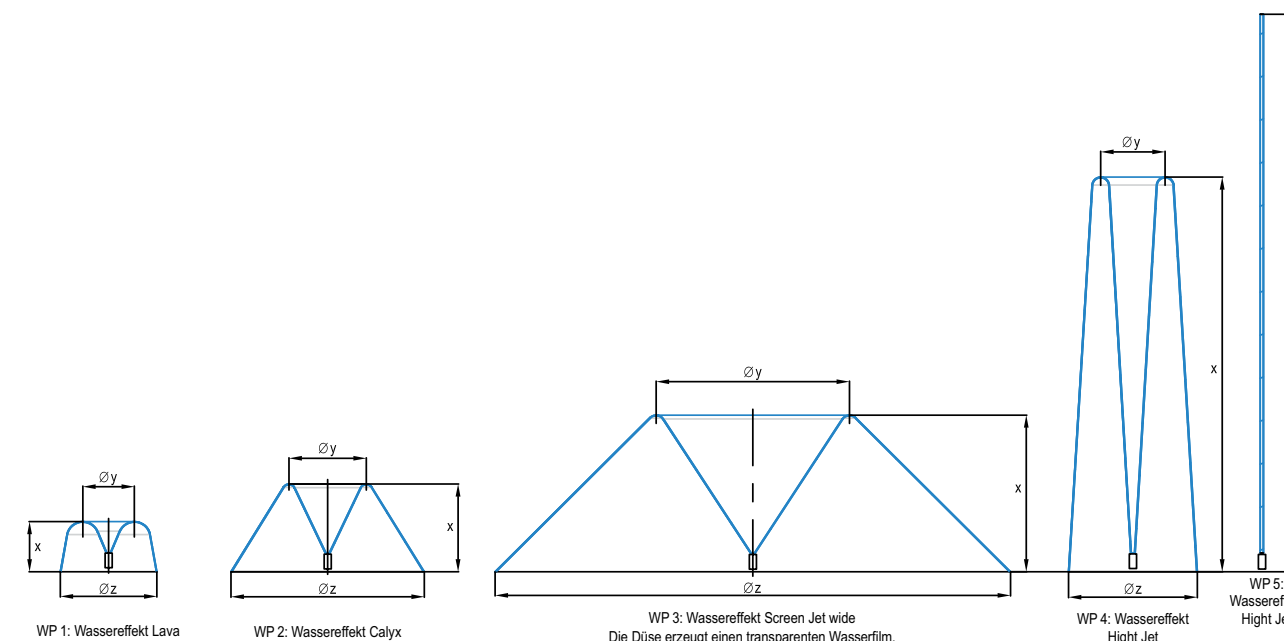
VarioJet 42 - 15

VarioJet 55 - 20



VarioJet 42 - 15

VarioJet 55 - 20



VarioJet		42 - 15	55 - 20
Abmessungen (L x B x H)	[mm]	130 x 120 x 534	160 x 150 x 883
Max. Fontänenhöhe (2x Varionaut 150)	[m]	2,9	–
Max. Fontänenhöhe (2x Varionaut 240 24 V DC)	[m]	4,6	–
Max. Fontänenhöhe (2x Varionaut 270)	[m]	5,4	–
Max. Fontänenhöhe (2x Varionaut 400)	[m]	–	9,0
Material		Edelstahl 1.4301 (AISI 304)	Edelstahl 1.4301 (AISI 304)
Gewicht	[kg]	5,1	13,2
Best.-Nr.		52128	52129



	Frischwasser	Poolwasser	Seewasser	220-240 V	400 V	110-120 V	50 Hz	60 Hz	12 V AC	24 V DC	DMX	DMX/RDM	Plug and Spray
CrownNozzle 24 - 20 E	✓	✓	✓	✓	✓	✓	✓	✓	✓	✓	✓	✓	✓

*Seewasser-Produktversion auf Anfrage

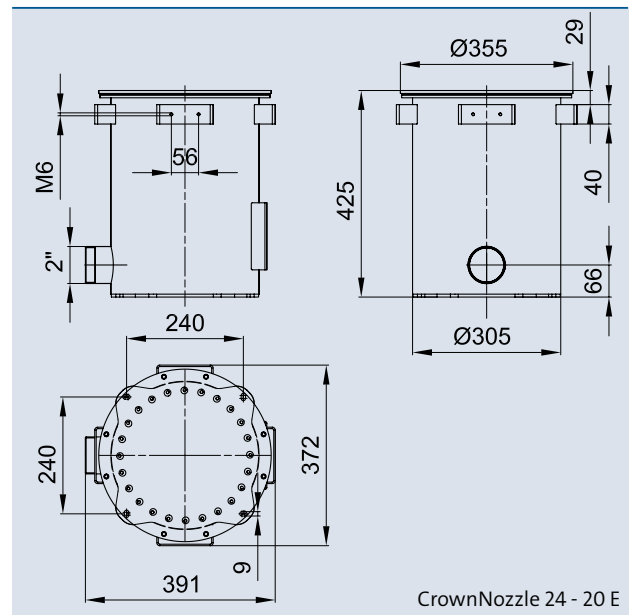
CROWNNOZZLE 24 - 20 E

Die CrownNozzle ist eine Mehrstrahldüse. Die 24 fixierten, schräg gebohrten Düsenausgänge generieren ein majestätisches Wasserbild und es kann dabei eine Fontänenhöhe von bis zu 5 Metern erreicht werden.

Sie erzeugt 24 klare und präzise Strahlen, jeder von ihnen hat einen Durchmesser von 6 mm. Diese Edelstahldüse kann sowohl in Frisch- als auch in Poolwasser eingesetzt werden. In Verbindung mit den Varionaut-Pumpen werden spektakuläre und dynamische Wasserbilder erzeugt.

Produkteigenschaften auf einen Blick

- 24 x 6 mm messende, präzise Strahlen
- Wasserstandsunabhängig
- Edelstahlkonstruktion
- Seewassertaugliche CrownNozzle auf Anfrage



CrownNozzle 24 - 20 E

CrownNozzle 24 - 20 E			
Abmessungen (L x B x H) [mm]	391 x 372 x 425		
Fontänenhöhe	DSD	DWB	DDB
	[m]	[l/min]	[bar]
1,00	[m]	0,85	116
2,00	[m]	1,55	162
3,00	[m]	2,40	202
4,00	[m]	3,20	237
5,00	[m]	3,90	270
Material	Edelstahl 1.4301 (AISI 304)		
Gewicht	[kg]	ca. 16	
Best.-Nr.	32780		



CrownNozzle 24 - 20 E

	Frischwasser	Poolwasser	Seewasser	220-240 V	400 V	110-120 V	50 Hz	60 Hz	12 V AC	24 V DC	DMX	DMX/RDM	Plug and Spray
VarioJet CrownNozzle 20 E	✓	✓	✓	✓	✓	✓	✓	✓	✓	✓	✓	✓	✓

*Seewasser-Produktversion auf Anfrage

VARIOJET CROWNNOZZLE 20 E

VarioJet CrownNozzle ist eine Düse zum Anschluss für 3 Varionaut 400 Pumpen. Diese Kombination aus CrownNozzle und VarioJet 55 - 20 mit den drei hochdynamischen individuell steuerbaren Fontänenpumpen erzeugt atemberaubende, unterschiedlich reproduzierbare lebendige Wassereffekte.

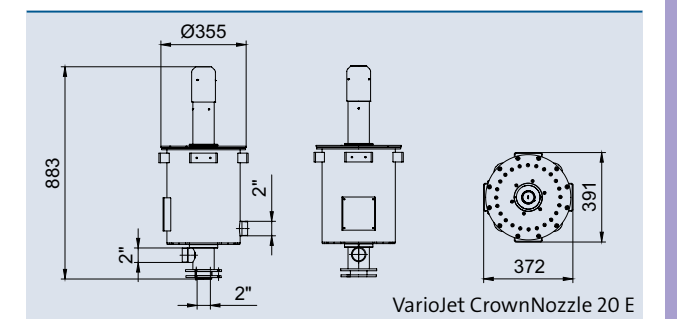
Eine Pumpe steuert die CrownNozzle an. Die Mehrstrahldüse, mit 24 fixierten schräg gebohrten Düsen erzeugt ein majestätisches Wasserbild. Zwei weitere Pumpen sind an dem Teil der Vario-Jet Düse angeschlossen. Dieser Teil der Düse erzeugt zum einen eine Wasserglocke oder zum anderen einen Einzelstrahl. Durch den Übergang von einem zum anderen Wasserbild mit variablem Volumenstrom entstehen weitere neue Wasserbilder. Wird das Wasserbild der CrownNozzle mit dem Wasserbild der Wasserglocke überlagert, entsteht ein völlig neues Wasserbild – eine Wasserlilie.

Erleben Sie diese und weitere Effekte im Video der Varionaut 400.



Produkteigenschaften auf einen Blick

- Hochdynamische, variable Wasserbilder in der Kombination mit drei Varionaut 400 Pumpen
- VarioJet CrownNozzle ist eine Kombination aus CrownNozzle und VarioJet Nozzle
- 24 x 6 mm Düsenöffnungen in der CrownNozzle
- Wasserstandsunabhängig
- Kompakte, robuste Edelstahldüse
- 3 x Druckanschluss für die Pumpen
- Düse mit Justierflansch
- *Seewasser-Produktversion auf Anfrage



VarioJet CrownNozzle 20 E

*Hydraulische Daten zur VarioJet Düse siehe Seite 57.



VarioJet CrownNozzle 20 E

VarioJet CrownNozzle 20 E			
Abmessungen (Ø x H) [mm]	391 x 372 x 883		
Fontänenhöhe (Crown)	DSD	DWB	DDB
	[m]	[l/min]	[bar]
1,00	[m]	0,85	116
2,00	[m]	1,55	162
3,00	[m]	2,40	202
4,00	[m]	3,20	237
5,00	[m]	3,90	270
Material	Edelstahl 1.4301 (AISI 304)		
Druckanschluss 3 x [Zoll]	Gewinde G 2		
Gewicht	[kg]	ca. 25	
Best.-Nr.	58928		



FountainFlame /DMX/02	Frisch-wasser	Pool-wasser	See-wasser	220-240 V	400 V	110-120 V	50 Hz	60 Hz	12 V AC	24 V DC	DMX	DMX/RDM	Plug and Spray
	✓	✓	✓	✓	✓	✓	✓	✓	✓	✓	✓	✓	✓

FOUNTAINFLAME /DMX/02

Die FountainFlame erzeugt spektakuläre, dynamische Spezialeffekte aus Feuer, Wasser und Licht. Auf einem variablen Wasserstrahl brennt eine Gasflamme. Die Einheit wird mit 230V Technologie betrieben.

In Zusammenarbeit mit der Firma TBF-PyroTec, die die Zündungs-, Brenner- und Gastechnik ent-

wickelte, entstand durch die Integration der DMX-gesteuerten Varionaut 400 Pumpe sowie LED-Beleuchtung und spezieller Düsenteknik dieses System für Spezialeffekte. Feuer und Wasser, eine Kombination die fasziniert. Die frei programmierbare FountainFlame erreicht Feuer-Wasserfontänen-Höhen bis max. 8 m. Das Feuer wird getragen vom Wasser. Die RGB-LED-ProfiLux-Scheinwerfer illuminieren den Fontä-

nenstrahl individuell. Ebenfalls über DMX werden der Zündbrenner und die Flammenregulierung gesteuert. Dadurch entstehen vielseitige, verschiedenste Feuer- und Wassereffekte. Die „laufende“ Flamme kann auch auf einer Wasserstrahlparabel projiziert werden. Das System ist als Festinstallation oder als mobiles Gerät erhältlich. Die FountainFlame ist für den Einsatz in Frisch- und Poolwasser* ausgelegt und verfügt über eine wasserdichte 24 V DC-Spannungs-Steckverbindung für die Beleuchtung, sowie einer wasserdichten DMX-Daten-Steckverbindung. Die FountainFlame ist DMX/RDM-fähig.

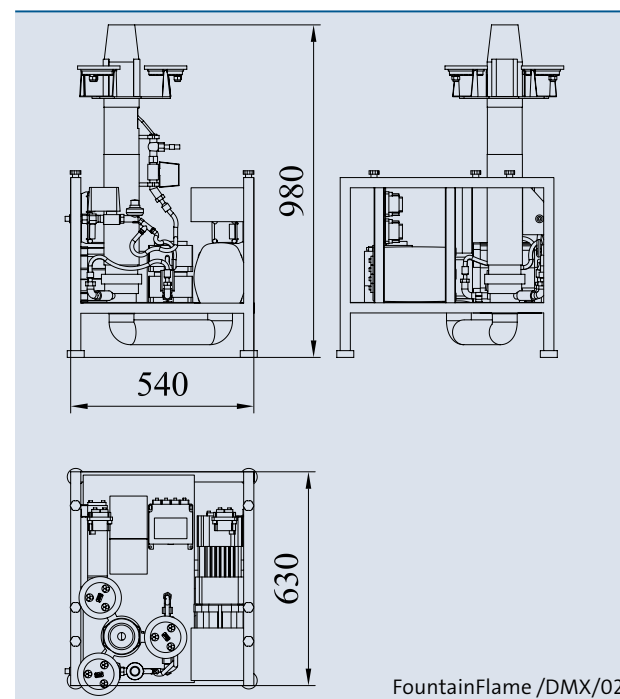
Lieferumfang

- 1 x 46421 Varionaut 400 /DMX/02
- 1 x 50523 Komet Präz 20 - 20 Silber
- 3 x 50717 ProfiLux 320 /DMX/02
- 1 x 50720 Underwater LED Driver /DMX/02
- 1 x Underwater Switch 24 V DMX/02
- 1 x Flame System

Propangas (5 bis 7,5 kg/h) bei 3 bar
Weitere Gase auf Anfrage



FountainFlame /DMX/02



FountainFlame /DMX/02

Produkteigenschaften auf einen Blick

- Durchgehende DMX-kontrollierte Wasserstrahlen, die mit der Flamme eine Höhe von bis zu 8 m erreicht
- RGB-LED Scheinwerfer illuminieren den Fontänenstrahl individuell über DMX
- Ansteuerung der Zündbrenner und Flammenregulierung über DMX
- Große Auswahl an kombinierten Feuer- und Wassereffekten
- „Laufende“ Flamme auch auf Wasserparabel projizierbar

		Komet Präz 20 - 20 Silber auf Varionaut 400 /DMX/02	
Fontänenhöhe		DWB	DDB
		[l/min]	[bar]
1,00	[m]	90	0,12
1,25	[m]	96	0,14
1,50	[m]	102	0,17
1,75	[m]	110	0,19
2,00	[m]	117	0,22
2,50	[m]	132	0,28
3,00	[m]	147	0,34
3,50	[m]	160	0,40
4,00	[m]	170	0,46
5,00	[m]	206	0,57
6,00	[m]	227	0,69
7,00	[m]	245	0,81
Material		Edelstahl	
FountainFlame /DMX/02			
Abmessungen (L x B x H) mit Pumpe		[mm]	540 x 630 x 980
Best.-Nr.		52126	



	Frisch- wasser	Pool- wasser	See- wasser	220-240 V	400 V	110-120 V	50 Hz	60 Hz	12 V AC	24 V DC	DMX	DMX/ RDM	Plug and Spray
BigFlameAqua	✓	✓	✓	✓	✓	✓	✓	✓	✓	✓	✓	✓	✓

BIG FLAME AQUA

BigFlameAqua erzeugt atemberaubende Feuerbälle mit einer Höhe von bis zu 10 Metern. Der BigFlameAqua ist optimal für hohe und überwältigende Feuereffekte im Freien.

Produkteigenschaften auf einen Blick

- Atemberaubende Feuerbälle
- Überwältigender Feuereffekt von bis zu 10 m

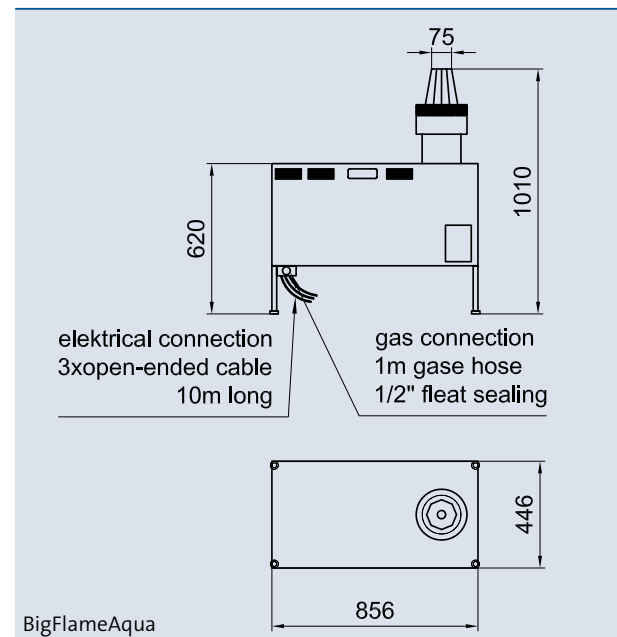
- Hohe und umfangreiche Feuerwirkung im Freien
- Betrieb mit 100 % Propangas
- Netzanschluss
3 x 230 V
- Sicherheitsventil
- Zündung
- Effektventil

Der BigFlameAqua ist ein mit Propangas betriebener Flammenprojektor, der in der Lage ist, Effektflammen mit einer Höhe von bis zu 10 m zu emittieren. Modernste Brennertechnologie und Steuerungssysteme ermöglichen den Betrieb der Anlage mit höchstmöglicher Funktionssicherheit. Das Gerät ist grundsätzlich für den Außeneinsatz konzipiert und wird im Wasserbecken installiert. Die Flamme kann mit der entspre-

chenden Kabelfernbedienung aus einer Entfernung von bis zu 100 m ausgelöst werden

Lieferumfang

- 1 x BigFlame-System (856 x 440 x 1010 mm) inkl. 10 m Kabel (elektronische Verbindung)
1 m Gasschlauch 1/2" flach dichtend



Fülldruck	Flammenhöhe vertical (bei Windstille)		Füllzeit in Sekunden, Gasversorgung 20°C; 4,5 bar	Gasverbrauch pro Schuss	
	[bar]	[m]		[ft]	[g]
1,0	5	16,5	ca. 15	60	2,1
2,0	6	20	ca. 20	120	4,2
3,0	8	26	ca. 20	180	6,3
4,0	10	33	ca. 25	240	8,4

BigFlameAqua	
Abmessungen (L x B x H) inkl. Gastank	[mm] 856 x 446 x 1010
Druckbereich	[bar] 0,5-4,5
Sicherheitsabstand (Windstill)	seitlich [m] 8
	oberhalb [m] 17
Combustible (100 % Propan)	[bar] 0,5-4,5
Gasanschluss am Edelstahlschlauch	1/2" Innengewinde (EN ISO 228-1) flachdichten
Energieverbrauch	[W] 500
Nennspannung	[V, Hz] 230, 50/60
Gewicht	[kg] 70
Best.-Nr.	52127



	Frisch- wasser	Pool- wasser	See- wasser	220-240 V	400 V	110-120 V	50 Hz	60 Hz	12 V AC	24 V DC	DMX	DMX/ RDM	Plug and Spray
Nebel System													

*Leitungswasser

NEBEL SYSTEM

Das neue Nebel System erzeugt neue, faszinierende Wassereffekte, Nebel. Diese feinen Tropfen lassen sich im Dunkel sehr gut ausleuchten und kreieren somit ein neues dynamisches Wasserbild.

Es gibt zwei unterschiedliche Typen von Nebeldüsen, Sprüh-Nebeldüsen und Hochdruck-Nebeldüsen. Sprüh-Nebeldüsen werden mit einem

Druck von ca. 3 bar betrieben, während die Hochdruck-Nebeldüsen mit ca. 80 bar betrieben werden.

*Aufgrund von möglichen Verunreinigungen im Springbrunnenwasser wird für den Einsatz von Hochdruck-Nebeldüsen Leitungswasser verwendet. Bei den Hochdruckdüsen ist der Nebel feiner, je höher der Druck ist, desto kleiner sind die Wassertropfen.

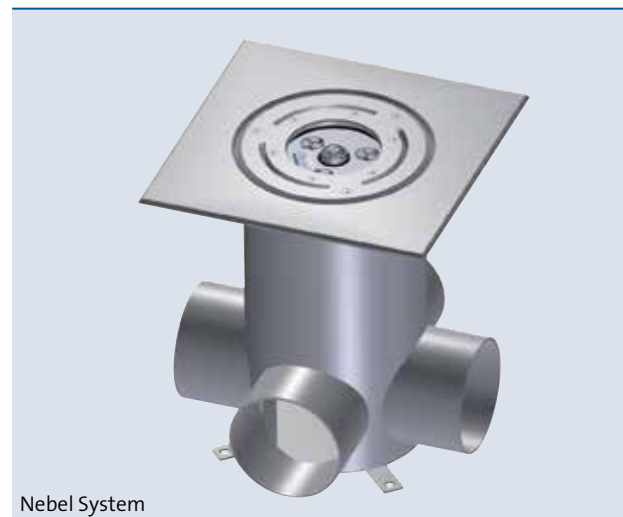
Nebeldüsen unterstützen Lichteffekte, eine Licht-Matrix z. B. erscheint voluminöser, erhabener und dynamisch. Nebeldüsen erweitern den Effektraum.

Produkteigenschaften auf einen Blick

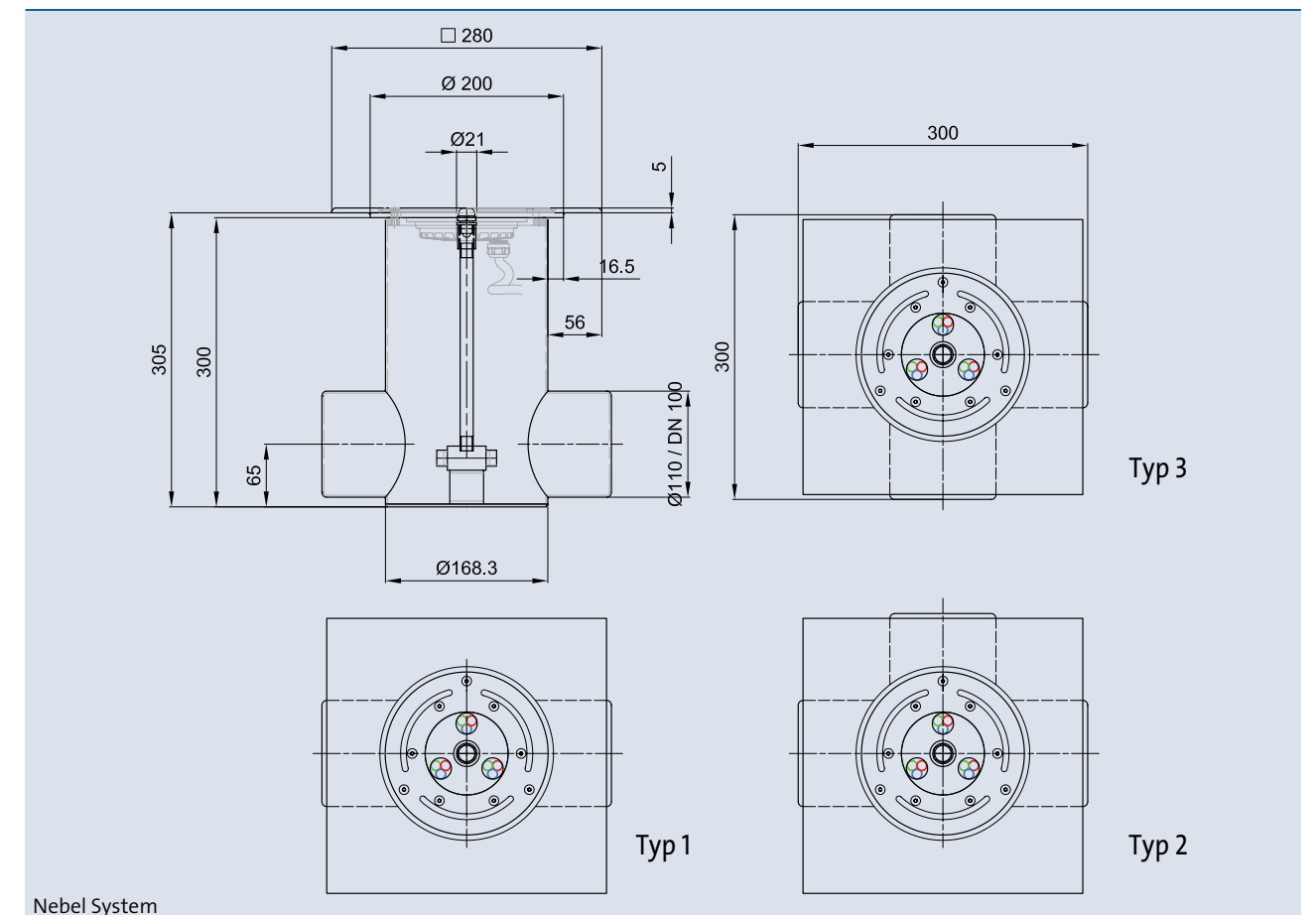
- Nebel-Düsen-System projektbezogen mit LED-Licht
- Nebel-Düsen-System projektbezogen mit Einbautopf
- Weitere individuelle Lösungen auf Anfrage

Ein Beispiel-Düsentopf mit Sprüh-Nebeldüse:

- Mit DA 110/DN 100 Anschluss (nach Wunsch 2, 3 oder 4 Stück)
- G 1" Druckanschluss inklusive Verbindungsmaterial zur Nebeldüse
- Hochwertige, robuste Edelstahlkonstruktion



Nebel System



Nebel System

Grafik zeigt spezielle Abdeckplatte

Nebel System (mit Sprüh Nebeldüse, LED, Einbautopf)		
Abmessungen (L x B x H)	[mm]	300 x 300 x 305
Material		Edelstahl 1.4301 (AISI 304)
Gewicht	[kg]	7,5
Best.-Nr.		58909



Komet Silber	Frischwasser	Poolwasser	Seewasser	220-240 V	400 V	110-120 V	50 Hz	60 Hz	12 V AC	24 V DC	DMX	DMX/RDM	Plug and Spray
--------------	--------------	------------	-----------	-----------	-------	-----------	-------	-------	---------	---------	-----	---------	----------------

KOMET 3 - 6 SILBER BIS 15 - 17 SILBER

Diese Einzelstrahldüsen erzeugen einen klaren, windstabilen Vollstrahl. Neu ist die silberne Optik der Komet-Düsen aus haltbar verchromtem und vernickeltem Messing.

Die neue Komet 10 - 12 Silber und Komet 10 - 14 Silber eignen sich ideal für die Kombination mit ProfiPlane LED 320 /DMX/02 und ProfiRing LED 320 /DMX/02 (siehe Seite 164-167).

Produkteigenschaften auf einen Blick

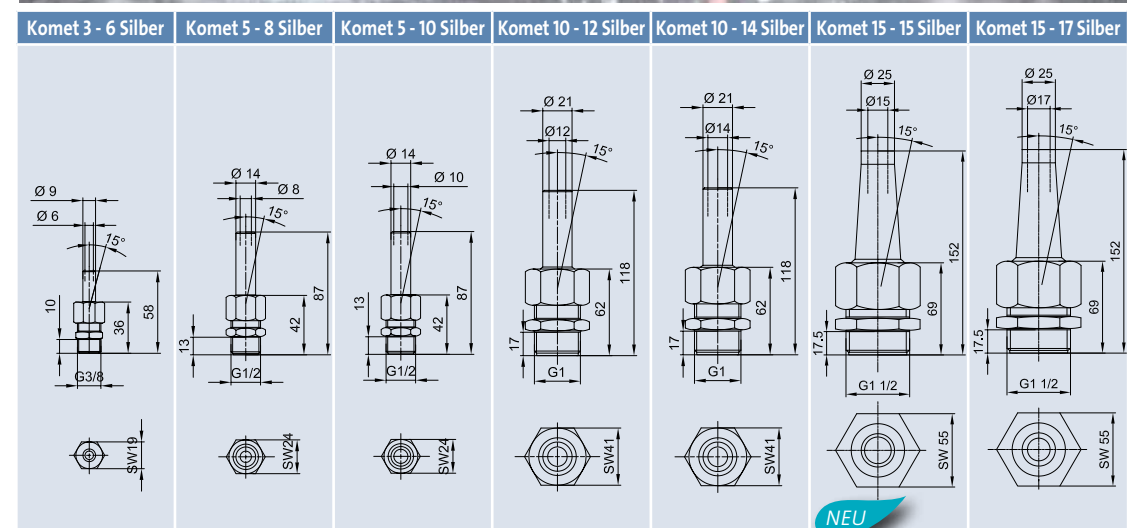
- Kleine bis mittlere Einzelstrahldüsen
- Fontänenhöhe 0,50 m bis 12,00 m
- Klarer windstabiler Vollstrahl
- Bis zu 15° vertical schwenkbares Kugelgelenk
- Wasserstandsunabhängig
- Mit Strömungsgleichrichter
- Haltbar verchromtes und vernickeltes Messing
- Große Gestaltungsvielfalt: als Einzelfontäne oder in Gruppen einsetzbar



Komet Silber

Zubehör (muss gesondert bestellt werden)	Best.-Nr.
Muffe 10 Silber (siehe Seite 258)	51018
Muffe 15 Silber (siehe Seite 258)	51019
Reduzierstück 15 x 10 (siehe Seite 259)	51032
Reduzierstück 20 x 15 (siehe Seite 259)	51030

* Zubehör für NPT-Anschluss siehe Seite 258.



	Komet 3 - 6 Silber		Komet 5 - 8 Silber		Komet 5 - 10 Silber		Komet 10 - 12 Silber		Komet 10 - 14 Silber		Komet 15 - 15 Silber		Komet 15 - 17 Silber	
Abmessungen (Ø x H) [mm]	22 x 58		28 x 87		28 x 87		47,3 x 118		47 x 118		63 x 152		63 x 152	
Fontänenhöhe	DWB	DDB	DWB	DDB	DWB	DDB	DWB	DDB	DWB	DDB	DWB	DDB	DWB	DDB
	[l/min]	[bar]	[l/min]	[bar]	[l/min]	[bar]	[l/min]	[bar]	[l/min]	[bar]	[l/min]	[bar]	[l/min]	[bar]
0,50 [m]	4,8	0,06	9,5	0,07	15	0,08	21	0,06	30	0,06	30	0,06	42	0,06
0,75 [m]	6,2	0,09	11,5	0,10	19	0,11	25	0,08	37	0,09	37	0,09	52	0,09
1,00 [m]	7,2	0,12	12,6	0,13	21	0,14	31	0,11	44	0,12	44	0,11	62	0,11
1,25 [m]	8,7	0,15	14,9	0,16	25	0,18	35	0,14	50	0,15	51	0,15	69	0,14
1,50 [m]	10,0	0,18	17,0	0,18	28	0,20	39	0,17	55	0,18	57	0,17	76	0,17
1,75 [m]	11,1	0,21	18,8	0,21	31	0,25	43	0,21	60	0,21	63	0,21	82	0,19
2,00 [m]	12,1	0,25	20,5	0,24	33	0,28	46	0,23	65	0,24	67	0,24	89	0,22
2,50 [m]	14,0	0,32	23,4	0,32	37	0,36	53	0,29	73	0,30	76	0,29	100	0,28
3,00 [m]	15,6	0,40	26,1	0,39	41	0,44	58	0,35	81	0,37	84	0,35	110	0,34
3,50 [m]			28,5	0,47	45	0,52	63	0,42	87	0,43	91	0,40	119	0,40
4,00 [m]			30,7	0,54	49	0,60	68	0,48	94	0,50	98	0,46	127	0,46
5,00 [m]					55	0,76	76	0,61	105	0,62	110	0,58	143	0,58
6,00 [m]					60	0,92	84	0,74	116	0,75	120	0,70	157	0,70
7,00 [m]							91	0,87	125	0,88	130	0,82	170	0,82
8,00 [m]							98	1,00	134	1,01	138	0,94	182	0,94
9,00 [m]									143	1,14	147	1,06	193	1,06
10,00 [m]									151	1,28	155	1,18	204	1,18
11,00 [m]													214	1,30
12,00 [m]													222	1,40
Material	Doppelt beschichtetes Messing													
Gewicht [kg]	0,06		0,12		0,12		0,46		0,44		1,04		1,02	
Best.-Nr.	50721		50762		50722		45454		50723		48276		50724	



Komet													
-------	--	--	--	--	--	--	--	--	--	--	--	--	--

KOMET 3 - 5 T BIS 15-20 T

Diese Einzelstrahldüsen erzeugen einen klaren, windstabilen Vollstrahl.

Überwiegend werden diese Düsen in einer Gruppe zusammengefasst. Alle Größen haben ein Kugelgelenk, mit dem der Strahl bis zu 15°

aus der Verticalen geschwenkt werden kann. Dadurch lassen sich interessante Wasserbilder erzeugen.

Die Komet 10 - 12 T und Komet 10 - 14 T eignen sich ideal für die Kombination mit ProfiPlane LED 320 /DMX/02 und ProfiRing LED 320 /DMX/02 (siehe Seite 164-167).

Produkteigenschaften auf einen Blick

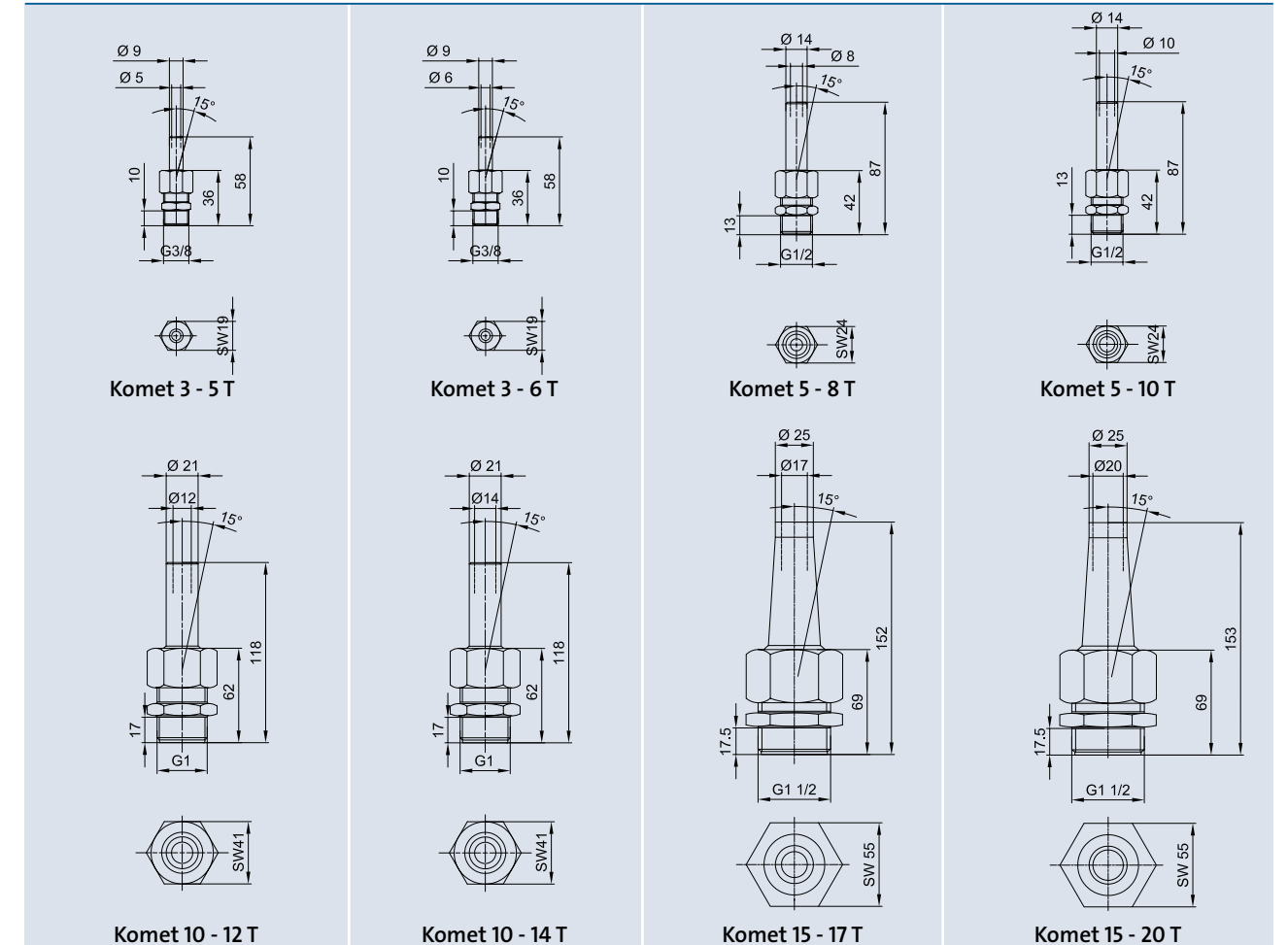
- Kleine bis mittlere Klarstrahldüsen mit Strömungsrichter
- Fontänenhöhe 0,50 m bis 14,00 m
- Klarer windstabiler Vollstrahl
- Bis zu 15° vertical schwenkbares Kugelgelenk
- Wasserstandsunabhängig
- Große Gestaltungsvielfalt: als Einzelfontäne oder in Gruppen einsetzbar



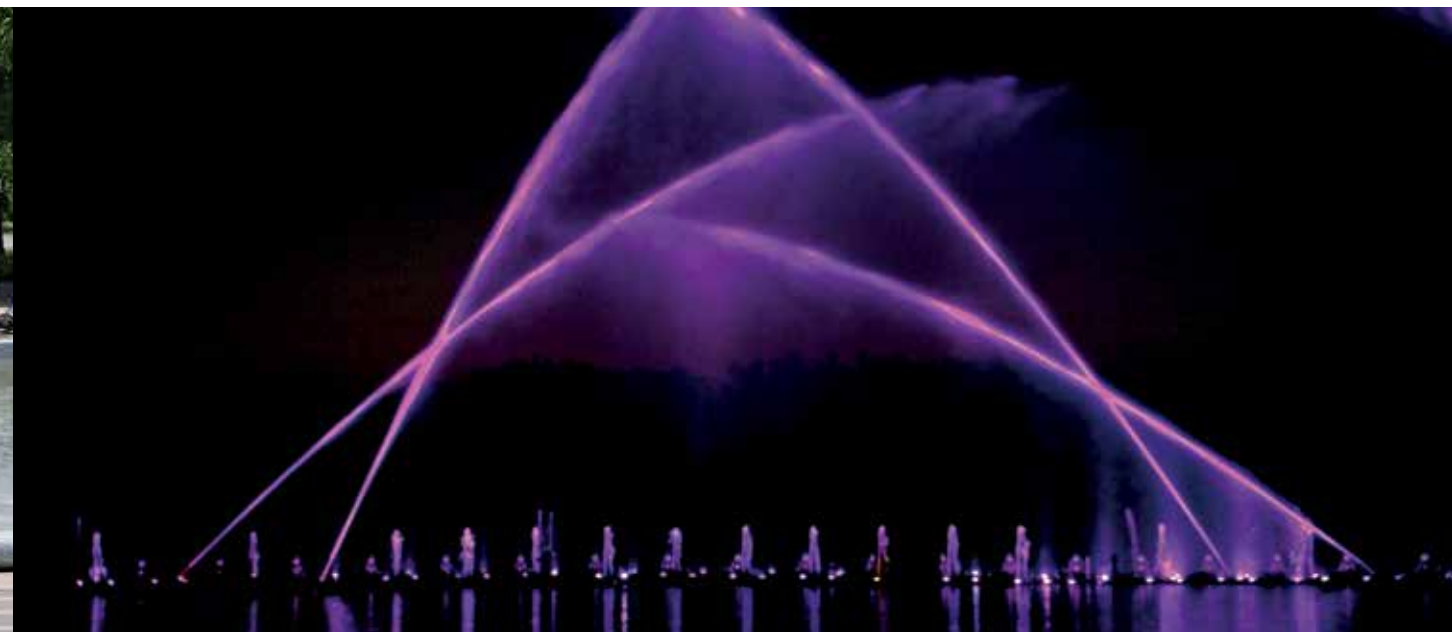
Komet 15 - 20 T

Zubehör (muss gesondert bestellt werden)	Best.-Nr.
Muffe 10 Silber (siehe Seite 258)	51018
Muffe 15 Silber (siehe Seite 258)	51019
Reduzierstück 15 x 10 (siehe Seite 259)	51032
Reduzierstück 20 x 15 (siehe Seite 259)	51030

* Zubehör für NPT-Anschluss siehe Seite 258.



	Komet 3 - 5 T		Komet 3 - 6 T		Komet 5 - 8 T		Komet 5 - 10 T		Komet 10 - 12 T		Komet 10 - 14 T		Komet 15 - 17 T		Komet 15 - 20 T	
Abmessungen (Ø x H) [mm]	19 x 58		21,9 x 58		27,6 x 87		27,6 x 87		47,3 x 118		47,3 x 118		63,3 x 152		63,3 x 152	
Fontänenhöhe	DWB	DDB	DWB	DDB	DWB	DDB	DWB	DDB	DWB	DDB	DWB	DDB	DWB	DDB	DWB	DDB
	[l/min]	[bar]	[l/min]	[bar]	[l/min]	[bar]	[l/min]	[bar]	[l/min]	[bar]	[l/min]	[bar]	[l/min]	[bar]	[l/min]	[bar]
0,50 [m]	3,8	0,07	4,8	0,06	9,5	0,07	15	0,08	21	0,06	30	0,06	42	0,06	59	0,06
0,75 [m]	5,3	0,09	6,2	0,09	11,5	0,10	19	0,11	25	0,08	37	0,09	52	0,09	74	0,08
1,00 [m]	6,3	0,13	7,2	0,12	12,6	0,13	21	0,14	31	0,11	44	0,12	62	0,11	88	0,13
1,25 [m]	7,2	0,15	8,7	0,15	14,9	0,16	25	0,18	35	0,14	50	0,15	69	0,14	99	0,16
1,50 [m]	8,0	0,18	10,0	0,18	17,0	0,18	28	0,20	39	0,17	55	0,18	76	0,17	110	0,17
1,75 [m]	8,7	0,22	11,1	0,21	18,8	0,21	31	0,25	43	0,21	60	0,21	82	0,19	119	0,21
2,00 [m]	9,3	0,25	12,1	0,25	20,5	0,24	33	0,28	46	0,23	65	0,24	89	0,22	128	0,22
2,50 [m]			14,0	0,32	23,4	0,32	37	0,36	53	0,29	73	0,30	100	0,28	144	0,28
3,00 [m]			15,6	0,40	26,1	0,39	41	0,44	58	0,35	81	0,37	110	0,34	158	0,34
3,50 [m]					28,5	0,47	45	0,52	63	0,42	87	0,43	119	0,40	171	0,39
4,00 [m]					30,7	0,54	49	0,60	68	0,48	94	0,50	127	0,46	184	0,45
5,00 [m]							55	0,76	76	0,61	105	0,62	143	0,58	206	0,57
6,00 [m]							60	0,92	84	0,74	116	0,75	157	0,70	227	0,69
7,00 [m]									91	0,87	125	0,88	170	0,82	245	0,81
8,00 [m]									98	1,00	134	1,01	182	0,94	263	0,92
9,00 [m]											143	1,14	193	1,06	279	1,04
10,00 [m]											151	1,28	204	1,18	294	1,16
11,00 [m]													214	1,30	309	1,28
12,00 [m]													222	1,40	323	1,40
13,00 [m]															337	1,52
14,00 [m]															350	1,64
Material	Messing															
Gewicht [kg]	0,06		0,06		0,12		0,12		0,46		0,44		1,02		0,94	
Best.-Nr. NPT	-															
Best.-Nr.	50959		50960		50964		50965		50968		50969		50970		50971	



Komet Präz 20 - 20 Silber	<input checked="" type="checkbox"/>	<input checked="" type="checkbox"/>	<input checked="" type="checkbox"/>	<input type="checkbox"/>	<input type="checkbox"/>	<input type="checkbox"/>	<input type="checkbox"/>	<input type="checkbox"/>	<input type="checkbox"/>	<input type="checkbox"/>	<input type="checkbox"/>	<input type="checkbox"/>	<input type="checkbox"/>	<input type="checkbox"/>
---------------------------	-------------------------------------	-------------------------------------	-------------------------------------	--------------------------	--------------------------	--------------------------	--------------------------	--------------------------	--------------------------	--------------------------	--------------------------	--------------------------	--------------------------	--------------------------

KOMET PRÄZ 20 - 20 SILBER

Die Komet Präz 20 - 20 Silber erzeugt einen klaren, windstabilen Vollstrahl.

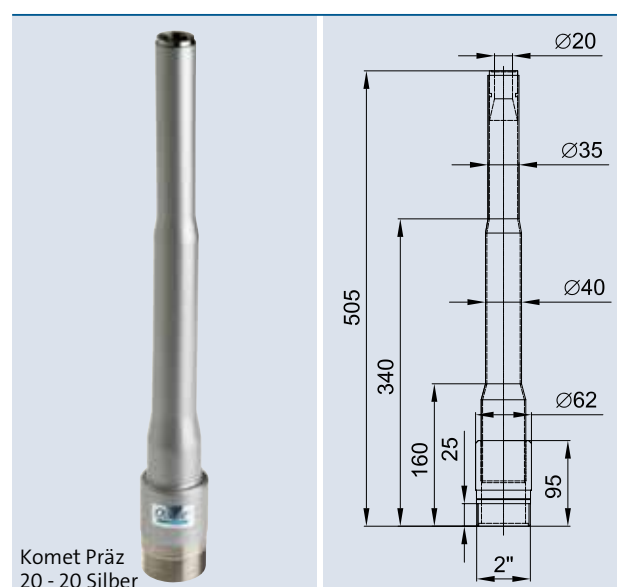
Diese Düse eignet sich ideal für die Kombination mit Multi Directional Drive L 2D /DMX/02 (siehe Seite 38) und Swivel /DMX/02 (siehe Seite 36).

Produkteigenschaften auf einen Blick

- Mittlere Einzelstrahldüsen
- Fontänenhöhe 1,00 m bis 20,00 m
- Klarer windstabiler Vollstrahl
- Ideal für die Kombination mit Multi Directional Drive II /DMX/02 und Swivel

- Als Einzelfontäne oder in Gruppen einsetzbar
- Wasserstandsunabhängig
- Mit Strömungsgleichrichter

Komet Präz 20 - 20 Silber			
Abmessungen (Ø x H) [mm]		62 x 505	
Fontänenhöhe		DWB	DDB
		[l/min]	[bar]
1,00	[m]	90	0,12
1,25	[m]	96	0,14
1,50	[m]	102	0,17
1,75	[m]	110	0,19
2,00	[m]	117	0,22
2,50	[m]	132	0,28
3,00	[m]	147	0,34
3,50	[m]	160	0,40
4,00	[m]	170	0,46
5,00	[m]	206	0,57
6,00	[m]	227	0,69
7,00	[m]	245	0,81
8,00	[m]	263	0,92
9,00	[m]	279	1,04
10,00	[m]	295	1,16
11,00	[m]	309	1,28
12,00	[m]	323	1,40
14,00	[m]	350	1,64
16,00	[m]	385	1,90
18,00	[m]	420	2,15
20,00	[m]	441	2,40
Material	Edelstahl 1.4571/1.4301 (AISI 316 Ti/304)		
Gewicht	[kg]	1,55	
Best.-Nr.	50523		



Komet Präz 20 - 20 Silber

Komet Präz 30 - 30	<input checked="" type="checkbox"/>	<input checked="" type="checkbox"/>	<input checked="" type="checkbox"/>	<input type="checkbox"/>	<input type="checkbox"/>	<input type="checkbox"/>	<input type="checkbox"/>	<input type="checkbox"/>	<input type="checkbox"/>	<input type="checkbox"/>	<input type="checkbox"/>	<input type="checkbox"/>	<input type="checkbox"/>	<input type="checkbox"/>
--------------------	-------------------------------------	-------------------------------------	-------------------------------------	--------------------------	--------------------------	--------------------------	--------------------------	--------------------------	--------------------------	--------------------------	--------------------------	--------------------------	--------------------------	--------------------------

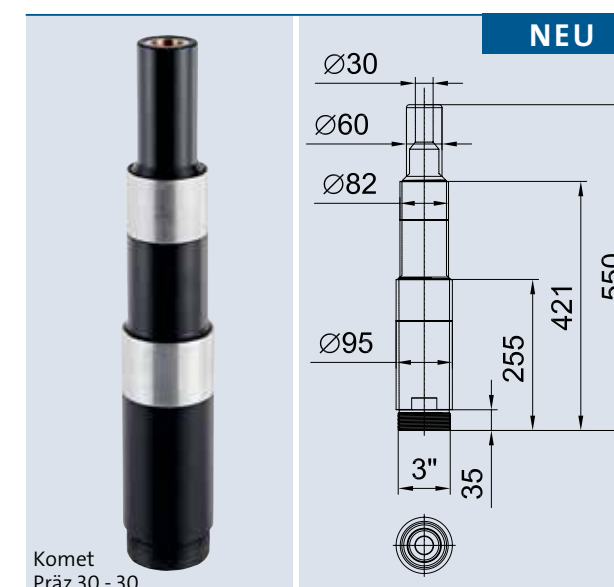
KOMET PRÄZ 30 - 30

Die Komet Präz 30 - 30 erzeugt einen klaren, windstabilen Vollstrahl für Fontänenhöhen bis 30 m.

Diese Düse eignet sich ideal für die Kombination mit Multi Directional Drive XL 2D /DMX/02.

Produkteigenschaften auf einen Blick

- Große Einzelstrahldüse
- Fontänenhöhe 5,00 m bis 30,00 m
- Klarer windstabiler Vollstrahl
- Als Einzelfontäne oder in Gruppen einsetzbar
- Wasserstandsunabhängig
- Mit Strömungsgleichrichter
- Ideal für die Multidirectional Drive XL 2D (45076)



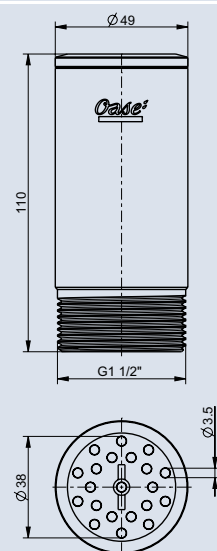
Komet Präz 30 - 30

Komet Präz 30 - 30			
Abmessungen (Ø x H) [mm]		95 x 550	
Fontänenhöhe		DWB	DDB
		[l/min]	[bar]
5,00	[m]	456	0,67
10,00	[m]	646	1,31
15,00	[m]	806	1,95
20,00	[m]	922	2,53
25,00	[m]	1045	3,30
30,00	[m]	1195	4,30
Material	Kunststoff/Edelstahl		
Gewicht	[kg]	4,5	
Best.-Nr.	45079		



INNOVATION – MADE BY OASE

Cluster Eco 15 - 38



Cluster Eco 15 - 38

Cluster Eco 15 - 38	Frischwasser	Poolwasser	Seewasser	220-240 V	400 V	110-120 V	50 Hz	60 Hz	12 V AC	24 V DC	DMX	DMX/RDM	Plug and Spray
---------------------	--------------	------------	-----------	-----------	-------	-----------	-------	-------	---------	---------	-----	---------	----------------

*Seewasser-Produktversion auf Anfrage

CLUSTER ECO 15 - 38

Die Cluster Eco Düse erzeugt aus vielen kleinen Einzelstrahlen einen Vollstrahl mit einem Durchmesser von 38 mm.

Die Edelstahldüse ist für den Einsatz in Frisch- und Poolwasser ausgelegt. Da diese Düse wasserstands-unabhängig ist und Düsenöffnungen von 3,5 mm hat, kann sie in begehbaren Wasserbecken optimal eingesetzt werden.

Produkteigenschaften auf einen Blick

- Wassersparende Düse, deutlich geringerer Wasserverbrauch als konventionelle Düsen
- 21 Einzelstrahlen erzeugen einen zusammenhängenden Strahl mit einem Durchmesser von 38 mm
- Integrierter Wasserberuhiger mit 6 Leitblechen (OASE Strömungstechnologie)
- Wasserstands-unabhängig
- Seewasser Cluster Eco Düse auf Anfrage

Beachten Sie hier die Durchlassgröße des Filterkorbes.

Cluster Eco 15 - 38			
Abmessungen (Ø x H) [mm]		49 x 110	
Fontänenhöhe		DWB	DDB
		[l/min]	[bar]
1,00	[m]	56	0,14
2,00	[m]	79	0,26
3,00	[m]	95	0,37
4,00	[m]	111	0,49
5,00	[m]	126	0,60
6,00	[m]	138	0,72
7,00	[m]	148	0,84
8,00	[m]	166	0,90
9,00	[m]	178	1,00
10,00	[m]	190	1,08
Material	Edelstahl 1,4301 (AISI 304)		
Gewicht	[kg]	0,60	
Best.-Nr.	45480		

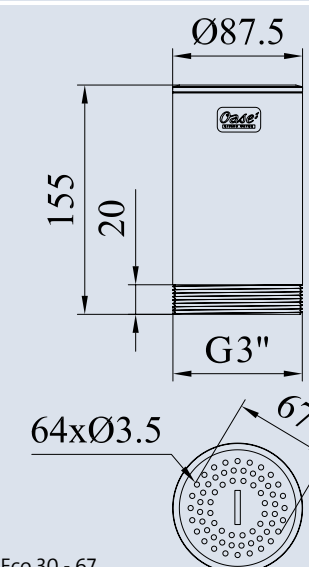
Weitere Düsen auf Anfrage



INNOVATION – MADE BY OASE

Cluster Eco 30 - 67

NEU



Cluster Eco 30 - 67

Cluster Eco 30 - 67	Frischwasser	Poolwasser	Seewasser	220-240 V	400 V	110-120 V	50 Hz	60 Hz	12 V AC	24 V DC	DMX	DMX/RDM	Plug and Spray
---------------------	--------------	------------	-----------	-----------	-------	-----------	-------	-------	---------	---------	-----	---------	----------------

*Seewasser-Produktversion auf Anfrage

CLUSTER ECO 30 - 67

Die Cluster Eco Düse 30 - 67 hat einen 3" Gewindeanschluss und erzeugt aus vielen kleinen Einzelstrahlen einen Vollstrahl mit einem Durchmesser von 67 mm.

Diese energiesparende Edelstahldüse formt mit wenig Wasser einen voluminösen Wasserstrahl und ist für den Einsatz in Frisch- und Poolwasser ausgelegt. Da die Düse wasserstands-unabhängig ist und Öffnungen von 3,5 mm hat, ist sie für den Einbau in begehbaren Wasserbecken optimal geeignet.

Produkteigenschaften auf einen Blick

- Wassersparende Düse, geringerer Wasserverbrauch als konventionelle Düsen
- 64 Einzelstrahlen erzeugen einen zusammenhängenden Strahl mit einem Durchmesser von 67 mm
- Druckanschluss: 3"
- Integrierter Wasserberuhiger mit Leitblechen (OASE Strömungstechnologie)
- Wasserstands-unabhängig
- Seewasser Cluster Eco Düse auf Anfrage

Beachten Sie hier die Durchlassgröße des Filterkorbes.

Cluster Eco 30 - 67			
Abmessungen (Ø x H) [mm]		87,5 x 155	
Fontänenhöhe		DWB	DDB
		[l/min]	[bar]
1,00	[m]	150	0,14
2,00	[m]	216	0,25
3,00	[m]	269	0,35
4,00	[m]	316	0,47
5,00	[m]	362	0,61
6,00	[m]	398	0,73
7,00	[m]	438	0,86
8,00	[m]	474	0,98
9,00	[m]	507	1,11
10,00	[m]	534	1,25
Material	Edelstahl 1,4301 (AISI 304)		
Gewicht	[kg]	2,3	
Best.-Nr.	51882		

Weitere Düsen auf Anfrage



	Frisch- wasser	Pool- wasser	See- wasser
50966 Hohlstrahldüse 68	✓	✓	✗
50973 Hohlstrahldüse 100	✓	✓	✗
55350 Hohlstrahldüse 130	✓	✓	✗
50963 Hohlstrahldüse 130	✓	✓	✓

HOHLSTRAHLDÜSEN

Die OASE Hohlstrahldüsen schießen imposante Fontänen von bis zu 80 Metern weit sichtbar in den Himmel.

Die Spezialdüsen für diese imposanten Fontänenhöhen arbeiten wasserstandsunabhängig und mit Strömungsgleichrichter. Dadurch und durch die präzise Ausbildung des Ringschlitzes der Düse ist ein stabiler Fontänenstrahl jederzeit gewährleistet.

Im Gegensatz zu Vollstrahldüsen verringert sich durch die raffinierte Konstruktion der Wasserbedarf bei Hohlstrahldüsen, auch Volumenstrom genannt, ganz wesentlich.

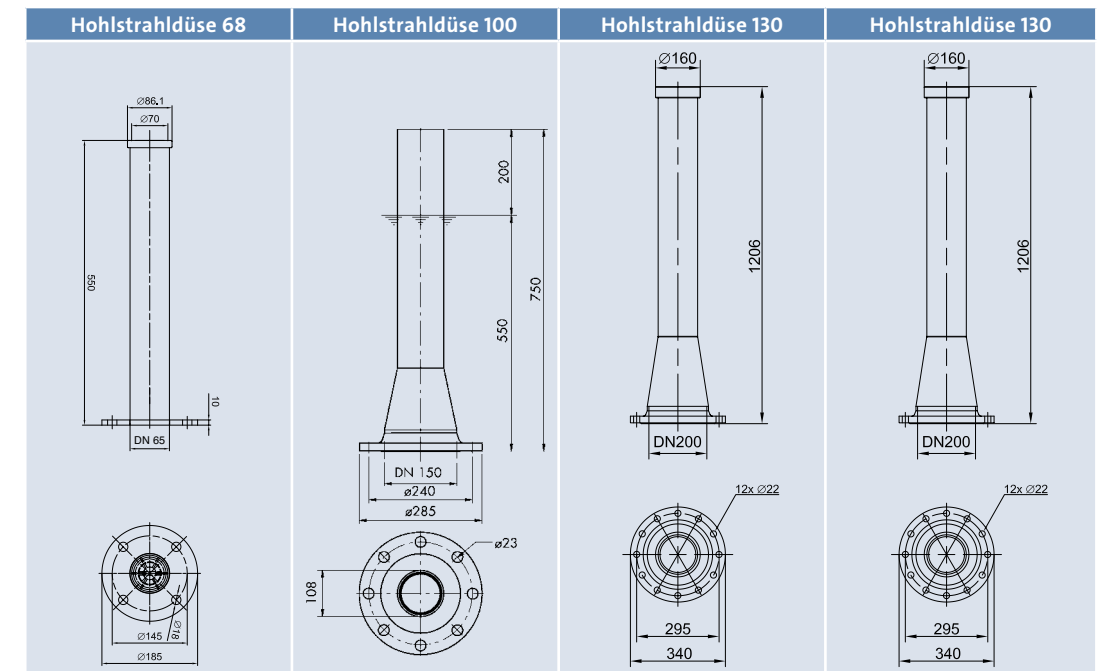
Produkteigenschaften auf einen Blick

- Für Fontänenhöhen von bis zu 80 m
- Windstabiler hoher Strahl
- Wasserstandsunabhängig
- Gegenüber Vollstrahldüsen wesentlich reduzierter Wasserbedarf
- Mit Strömungsgleichrichter



50966 Hohlstrahldüse 68 50973 Hohlstrahldüse 100 55350 / 50963 Hohlstrahldüse 130

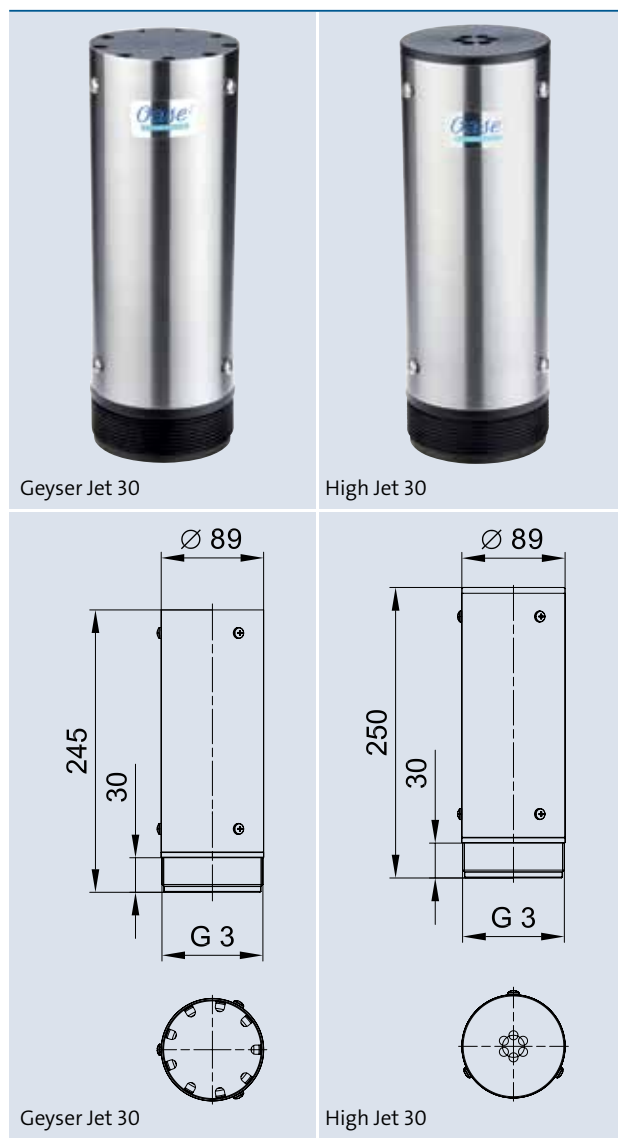
Die Hohlstrahldüse 130 (50963) besteht aus einem Edelstahl mit höherer Qualität. Dadurch ist diese Düse für Salzwasser geeignet.



	Hohlstrahldüse 68		Hohlstrahldüse 100		Hohlstrahldüse 130		Hohlstrahldüse 130	
Abmessungen (Ø x H) [mm]	80 x 425		285 x 750		340 x 1200		340 x 1200	
Hohlstrahl-Durchm. [mm]	70		100		130		130	
Wasserfilmstärke [mm]	3,5		4,0		10		10	
Fontänenhöhe	DWB	DDB	DWB	DDB	DWB	DDB	DWB	DDB
	[l/min]	[bar]	[l/min]	[bar]	[l/min]	[bar]	[l/min]	[bar]
5 [m]	449	0,61						
6 [m]	493	0,72						
7 [m]	533	0,87						
8 [m]	570	1,00						
9 [m]	605	1,12						
10 [m]	639	1,26						
12 [m]	701	1,53						
14 [m]	759	1,80						
16 [m]	813	2,07						
18 [m]	864	2,35						
20 [m]	912	2,64	1390	2,18				
22 [m]	959	2,93	1475	2,45				
24 [m]	1003	3,22	1561	2,71				
25 [m]			1600	2,85				
30 [m]			1820	3,60				
35 [m]			1985	4,25				
40 [m]			2235	5,80	6828	5,4	6828	5,4
45 [m]			2600	7,20	7290	6,1	7290	6,1
50 [m]			2660	7,70	7735	6,9	7735	6,9
55 [m]					8165	7,7	8165	7,7
60 [m]					8583	8,5	8583	8,5
65 [m]					8990	9,3	8990	9,3
70 [m]					9388	10,2	9388	10,2
75 [m]					9778	11,0	9778	11,0
80 [m]					10160	11,9	10160	11,9
Material	Edelstahl 1.4301 (AISI 304)		Edelstahl 1.4301 (AISI 304)		Edelstahl 1.4301 (AISI 304)		Edelstahl 1.4571 (AISI 316Ti)	
Gewicht [kg]	5,0		33,0		76,0		76,0	
Best.-Nr.	50966		50973		55350		50963	



Geysers Jet 30 High Jet 30



Geysers Jet 30 High Jet 30

	Frisch-wasser	Pool-wasser	See-wasser	220-240 V	400 V	110-120 V	50 Hz	60 Hz	12 V AC	24 V DC	DMX	DMX/RDM	Plug and Spray
High Jet 30	✓	✓	✓	✓	✓	✓	✓	✓	✓	✓	✓	✓	✓
Geysers Jet 30	✓	✓	✓	✓	✓	✓	✓	✓	✓	✓	✓	✓	✓

HIGH JET / GEYSER JET

Diese Düsen erzeugen einen klaren, windstabilen Wasserstrahl.

Die High Jet und Geysers Jet sind wasserstands-unabhängig. Sie sind besonders leicht und werden gewöhnlich in Schwimmaggregaten eingesetzt.

Produkteigenschaften auf einen Blick

- Wasserstrahlbild wie Einstrahldüse
- Wasserstands-unabhängig
- Moderne Edelstahl-Optik

Abmessungen (Ø x H) [mm]	Geysers Jet 30		High Jet 30	
	DWB	DDB	DWB	DDB
Fontänenhöhe	[l/min]	[bar]	[l/min]	[bar]
5,0 [m]	347	0,81		
6,0 [m]	381	0,98		
7,0 [m]	411	1,14		
8,0 [m]	440	1,31	226	1,15
9,0 [m]	466	1,48	240	1,29
10,0 [m]	492	1,65	253	1,44
11,0 [m]	515	1,82	266	1,59
12,0 [m]	539	1,99	278	1,74
13,0 [m]			289	1,89
14,0 [m]			299	2,04
15,0 [m]			310	2,19
16,0 [m]			320	2,35
Material – Gehäuserohr	Edelstahl		Edelstahl	
Material – Düsen-einsatz	POM		POM	
Gewicht [kg]	1,4		1,4	
Best.-Nr.	50377		50375	



Lava	Frisch-wasser	Pool-wasser	See-wasser	220-240 V	400 V	110-120 V	50 Hz	60 Hz	12 V AC	24 V DC	DMX	DMX/RDM	Plug and Spray
	✓	✓	✓	✓	✓	✓	✓	✓	✓	✓	✓	✓	✓

LAVA 25 - 5 E BIS 60 - 10 E

Wasserglocken sind die Fontänenart mit der geringsten Geräusentwicklung. Das beruhigende Wasserplätschern macht sich besonders gut in Wintergärten, Empfangshallen oder windgeschützten Becken im Freien.

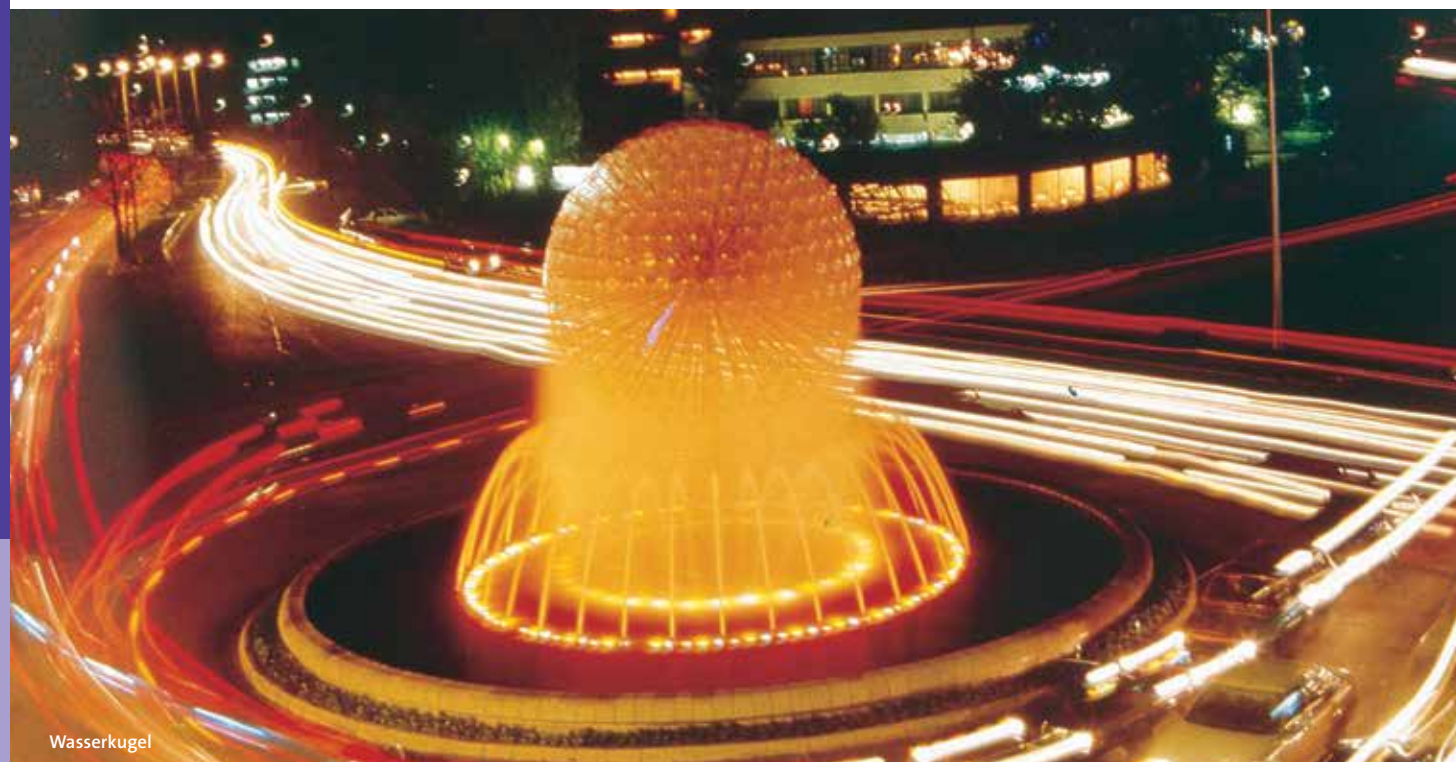
Die Wasserglocke Lava bildet einen geschlossenen Wasserschleier, der durch eine Unterwasserbeleuchtung optisch attraktiv in Szene gesetzt werden kann.

Produkteigenschaften auf einen Blick

- Transparentes Wasserbild
- Glockendurchmesser regulierbar
- Wasserstands-unabhängig
- Geräuscharmer Betrieb
- Moderne Edelstahl-Optik



Zubehör (muss gesondert bestellt werden)	Best.-Nr.	Lava 25 - 5 E	Lava 30 - 10 E	Lava 45 - 10 E	Lava 60 - 10 E
Muffe 10 Silber (siehe Seite 258)	51018				
Muffe 15 Silber (siehe Seite 258)	51019				
Reduzierstück 15 x 10 (siehe Seite 259)	51032				
Reduzierstück 20 x 15 (siehe Seite 259)	51030				
Adapter G 10/ NPT 10 (siehe Seite 258)	51026				
Abmessungen (Ø x H) [mm]		58 x 290	82 x 338	82 x 488	82 x 636
Fontänen-durchmesser		DWB DDB	DWB DDB	DWB DDB	DWB DDB
		[l/min] [bar]	[l/min] [bar]	[l/min] [bar]	[l/min] [bar]
200 [mm]		17 0,09			
300 [mm]		21 0,11	35 0,11		
400 [mm]		25 0,14	43 0,13	43 0,14	
500 [mm]		29 0,17	51 0,16	51 0,17	51 0,18
600 [mm]		33 0,21	59 0,20	59 0,21	59 0,22
700 [mm]			67 0,25	67 0,26	67 0,27
900 [mm]				75 0,32	75 0,33
1100 [mm]					83 0,40
Material		Edelstahl 1.4301 (AISI 304)			
Gewicht [kg]		0,6	1,3	1,6	1,8
Best.-Nr.		50884	50889	50890	50891



Wasserkugel

	Frisch-wasser	Pool-wasser	See-wasser	220-240 V	400 V	110-120 V	50 Hz	60 Hz	12 V AC	24 V DC	DMX	DMX/RDM	Plug and Spray
Wasserkugel	✓	✓	✓	✓	✓	✓	✓	✓	✓	✓	✓	✓	✓
Wasser-Halbkugel	✓	✓	✓	✓	✓	✓	✓	✓	✓	✓	✓	✓	✓

WASSERKUGELN 900/37 BIS 6000/450 E

WASSER-HALBKUGELN H 900/25 BIS H 6000/248 E



Wasser-Halbkugel

Das poetische Wasserbild, das durch Kugeleffektdüsen erzeugt wird, braucht viel Raum, um seine magische Wirkung entfalten zu können. Dann verleiht es jedem Ort schon von weitem eine ganz besondere Anziehungskraft.

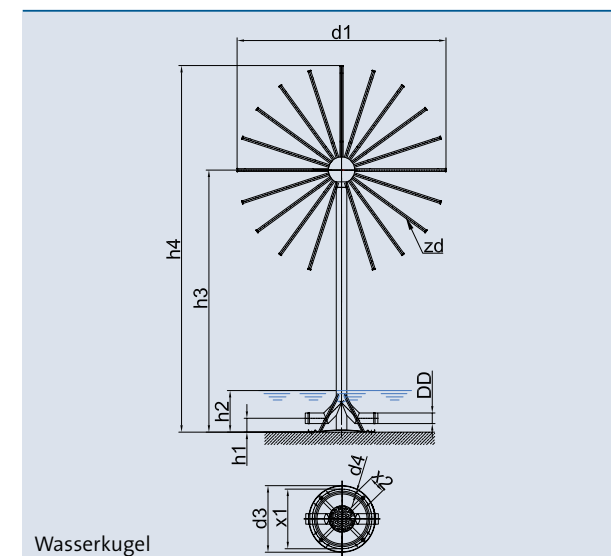
Produkteigenschaften auf einen Blick

- Räumliches, faszinierendes Wasserbild
- Dekorative Edelstahlskulptur
- Weitgehend windstabil
- Wasserstandsunabhängig

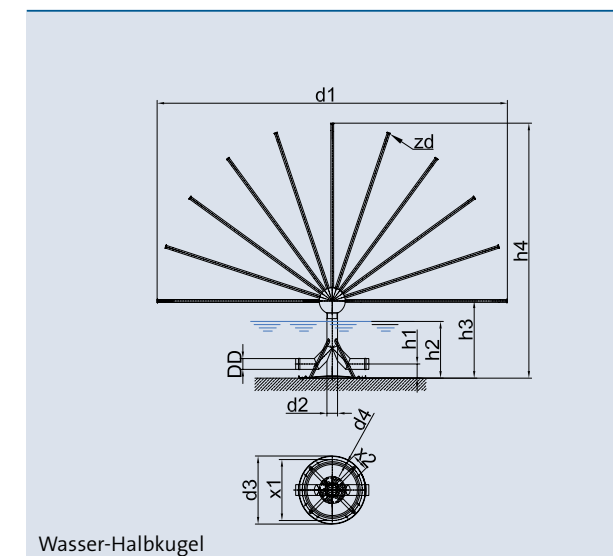
Die Fontänenaufsätze werden vorwiegend aus Edelstahl gefertigt, was sie zu attraktiven Skulpturen macht, auch wenn sie gerade kein Wasser sprühen.

Ihre besondere Wirkung entfalten sie jedoch, wenn der feine Wasserschleier aus den regelmäßig verteilten Düsen eine zarte Kugel bildet.

Jenach Größe bestehen die Düsen aus einer unterschiedlichen Anzahl von Düsenrohren. Der Betrieb der Kugeln und Halbkugeln ist trotz der verhältnismäßig feinen Wasserschleier auch bei stärkerem Wind möglich.



Wasserkugel



Wasser-Halbkugel

Wasserkugel	900/37 E	1200/79 E	1500/127 E	2500/127 E	3500/380 E	6000/450 E
Abmessungen (Ø x H) [mm]	900 x 1800	1200 x 2200	1500 x 2600	2500 x 3600	3500 x 5850	6000 x 9600
zd [ST]	37	79	127	127	380	450
DWB [l/min]	370	790	1270	1270	4180	6750
DDB [bar]	1,0	1,0	1,1	1,2	1,6	2,0
MBD [mm]	2000	2500	3000	4500	6000	10000
DD	1 x DN 65	1 x DN 65	2 x DN 65	2 x DN 65	4 x DN 65	6 x DN 100
d1 [mm]	900	1200	1500	2500	3500	6000
d2 [mm]	76	76	76	76	160	220
d3 [mm]	475	475	475	475	1000	1500
d4 [mm]	12	12	12	12	22	26
h1 [mm]	100	100	100	100	100	125
h2 [mm]	300	300	300	400	500	500
h3 [mm]	1350	1600	1850	2350	4100	6600
h4 [mm]	1800	2200	2600	3600	5850	9600
x1 [mm]	430	430	430	430	900	1400
x2 [mm]	123	123	123	123	200	250
Material	Tombak / Edelstahl 1.4301 (AISI 304)					
Gewicht [kg]	32	56	100	160	1100	3100
Best.-Nr.	50894	50895	50896	51759	51760	51761

Wasser-Halbkugel	H 900/25 E	H 1200/49 E	H 1500/73 E	H 2500/73 E	H 3500/210 E	H 6000/248 E
Abmessungen (Ø x H) [mm]	900 x 950	1200 x 1100	1500 x 1250	2500 x 1850	3500 x 2350	6000 x 3650
zd [ST]	25	49	73	73	210	248
DWB [l/min]	250	490	730	730	2310	3720
DDB [bar]	0,9	0,9	1,0	1,1	1,3	1,5
MBD [mm]	1500	2000	2500	3500	5000	9000
DD	1 x DN 65	1 x DN 65	1 x DN 65	1 x DN 65	2 x DN 80	3 x DN 100
d1 [mm]	900	1200	1500	2500	3500	6000
d2 [mm]	76	76	76	76	160	220
d3 [mm]	475	475	475	475	1000	1000
d4 [mm]	12	12	12	12	22	22
h1 [mm]	100	100	100	100	100	125
h2 [mm]	300	300	300	400	500	500
h3 [mm]	500	500	500	600	600	650
h4 [mm]	950	1100	1250	1850	2350	3650
x1 [mm]	430	430	430	430	900	900
x2 [mm]	123	123	123	123	200	200
Material	Tombak / Edelstahl 1.4301 (AISI 304)					
Gewicht [kg]	25	42	65	100	650	1800
Best.-Nr.	50897	50898	50899	51762	51763	51764



Fächerdüse



	Frischwasser	Poolwasser	Seewasser	220-240 V	400 V	110-120 V	50 Hz	60 Hz	12 V AC	24 V DC	DMX	DMX/RDM	Plug and Spray
Fächerdüse	✓	✓	✓	✓	✓	✓	✓	✓	✓	✓	✓	✓	✓

FÄCHERDÜSE 10 - 6 E, 15 - 8 E

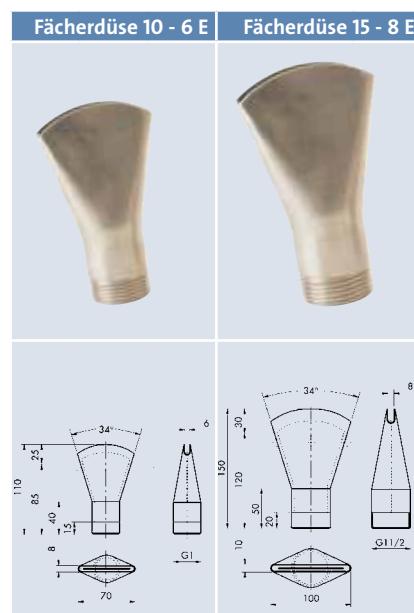
Der von diesen Düsen erzeugte Wasserschleier ist nicht nur von bizarrer Schönheit, sondern auch äußerst praktisch: Er eignet sich hervorragend dazu, offen liegende Technik zu kaschieren.

Je nach Montage erzeugen die Fächerdüsen einen senkrecht aufsteigenden oder einen schräg speienden Wasserschleier von 6 bzw. 8 mm Stärke. Das attraktive Wasserbild kann durch seine großflächige Ausbreitung beispielsweise einen Fundamentalsockel oder offen im Becken liegende Rohr- und Pumpentechnik geschickt vor den Augen der Betrachter verbergen. Die Düsen arbeiten unabhängig vom Wasserstand und benötigen zur Einregulierung des Wasserbildes eine Drosseleinrichtung.

Produkteigenschaften auf einen Blick

- 6 bzw. 8 mm starker fächerförmiger Wasserschwall
- Wasserstandsunabhängig
- Moderne Edelstahl-Optik

Zubehör (muss gesondert bestellt werden)	Best.-Nr.
Justierflansch 10 Silber (siehe Seite 258)	51015
Justierflansch 15 Silber (siehe Seite 258)	51016
Muffe 10 Silber (siehe Seite 258)	51018
Muffe 15 Silber (siehe Seite 258)	51019
Schwenk-Kugelgelenk 10 (siehe Seite 259)	51165
Adapter G 10 / NPT 10 (siehe Seite 258)	51026
Adapter G 15 / NPT 15 (siehe Seite 258)	51027
Reduzierstück 15 x 10 (siehe Seite 259)	51032
Reduzierstück 20 x 15 (siehe Seite 259)	51030
Durchflussregler 10 (siehe Seite 259)	51033



Fächerdüse	Fächerdüse 10 - 6 E			Fächerdüse 15 - 8 E		
Abmessungen (L x B x H) [mm]	110 x 70 x 34			150 x 100 x 49		
Fontänenhöhe	SPB	DWB	DDB	SPB	DWB	DDB
	[m]	[l/min]	[bar]	[m]	[l/min]	[bar]
0,25 [m]	0,60	70	0,04			
0,50 [m]	1,00	94	0,06	1,40	143	0,06
0,75 [m]	1,50	116	0,11	1,80	174	0,09
1,00 [m]	2,00	134	0,13	2,80	200	0,11
1,25 [m]	2,80	150	0,16	3,40	223	0,14
1,50 [m]	3,00	165	0,19	4,00	244	0,17
1,75 [m]	3,80	179	0,23	5,00	264	0,20
2,00 [m]				5,50	282	0,25
Material	Edelstahl 1.4571(AISI 316 Ti)					
Gewicht [kg]	0,25			0,49		
Best.-Nr.	53056			53047		

	Frischwasser	Poolwasser	Seewasser	220-240 V	400 V	110-120 V	50 Hz	60 Hz	12 V AC	24 V DC	DMX	DMX/RDM	Plug and Spray
Fächerdüse 30 - 11 E	✓	✓	✓	✓	✓	✓	✓	✓	✓	✓	✓	✓	✓

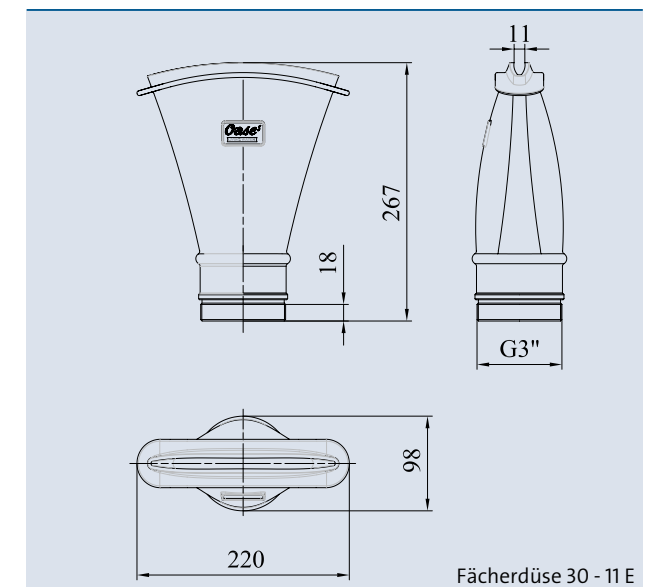
FÄCHERDÜSE 30 - 11 E

Der von diesen Düsen erzeugte Wasserschleier wird bis zu 9 m hoch und 27,6 m breit und eignet sich daher auch als Leinwand für Beamer und Laser.

Das absolute Highlight jedoch ist eine Kombination mit Multi Directional Drive XL 3D /DMX/02. Der große Wasserfächer lässt sich in jede Position drehen und schwenken und sorgt so für weitere dynamische Wasserbilder.

Produkteigenschaften auf einen Blick

- 11 mm starker fächerförmiger Wasserschwall, bis zu 9 m hoch und ca. 8 m breit
- Wasserstandsunabhängig
- Moderne Edelstahl-Optik
- Ideal in der Kombination mit Multi Directional Drive XL 3D /DMX/02



Fächerdüse 30 - 11 E

Fächerdüse 30 - 11 E				
Abmessungen (L x W x H) [mm]	267 x 98 x 220			
Fontänenhöhe	SPB	DWB	DDB	
	[m]	[l/min]	[bar]	
1 [m]	2,40	404	0,14	
2 [m]	4,00	611	0,22	
3 [m]	7,80	827	0,38	
4 [m]	14,00	1015	0,55	
5 [m]	17,00	1128	0,63	
6 [m]	19,00	1316	0,85	
7 [m]	22,60	1457	1,00	
8 [m]	26,00	1589	1,15	
9 [m]	27,60	1748	1,35	
Material	Edelstahl 1.4408 (AISI 316)			
Gewicht [kg]	3,7			
Best.-Nr.	46983			



	Frischwasser	Poolwasser	Seewasser	220-240 V	400 V	110-120 V	50 Hz	60 Hz	12 V AC	24 V DC	DMX	DMX/RDM	Plug and Spray
WaterScreenNozzle S	✓	✓	✓	✓	✓	✓	✓	✓	✓	✓	✓	✓	✓
WaterScreenNozzle XL	✓	✓	✓	✓	✓	✓	✓	✓	✓	✓	✓	✓	✓

WATERSCREENNOZZLE

Die WaterScreenNozzle erzeugt einen Projektionsschirm aus Wasser. Sie kann für verschiedene Medien, einschließlich Video und Laser, bei besonderen Events eingesetzt werden.

Der Schirm ist ein Halbkreis mit 180°, wobei die Höhe vom Durchsatz und vom Druck des Pumpensystems abhängt.

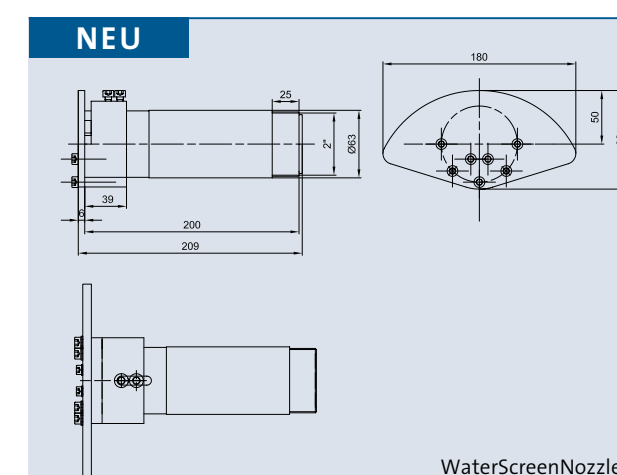
Produkteigenschaften auf einen Blick

- Optimierte Düsen für einen klaren 180° Wasserschirm
- Ideal für Video- oder Laser-Rückprojektion
- Kein zusätzliches Durchsatzregelrohr erforderlich
- Wasserfilmstärke individuell einstellbar

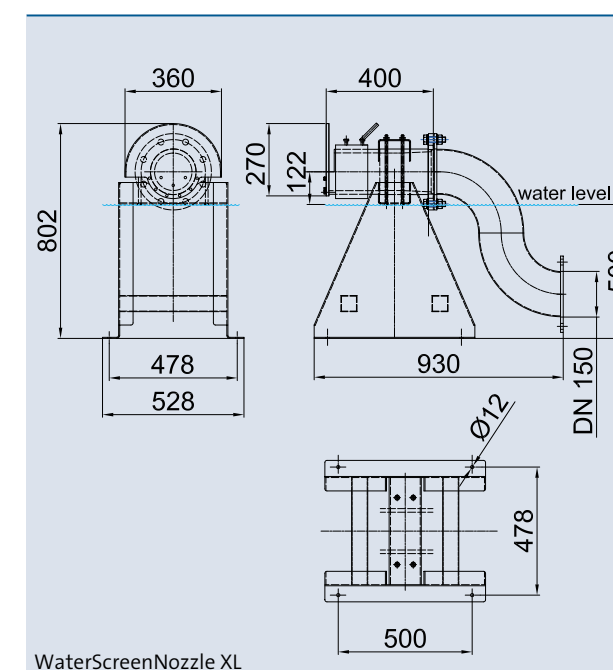


WaterScreenNozzle XL

Die Düse erzeugt einen filmartigen transparenten Wasserschirm. Dieser eignet sich für die Projektion von Videos, Dias und Gobo (Graphical-Optical-Blackout). Dabei sollte sich die Düse immer zwischen dem Betrachter und dem Projektor befinden.

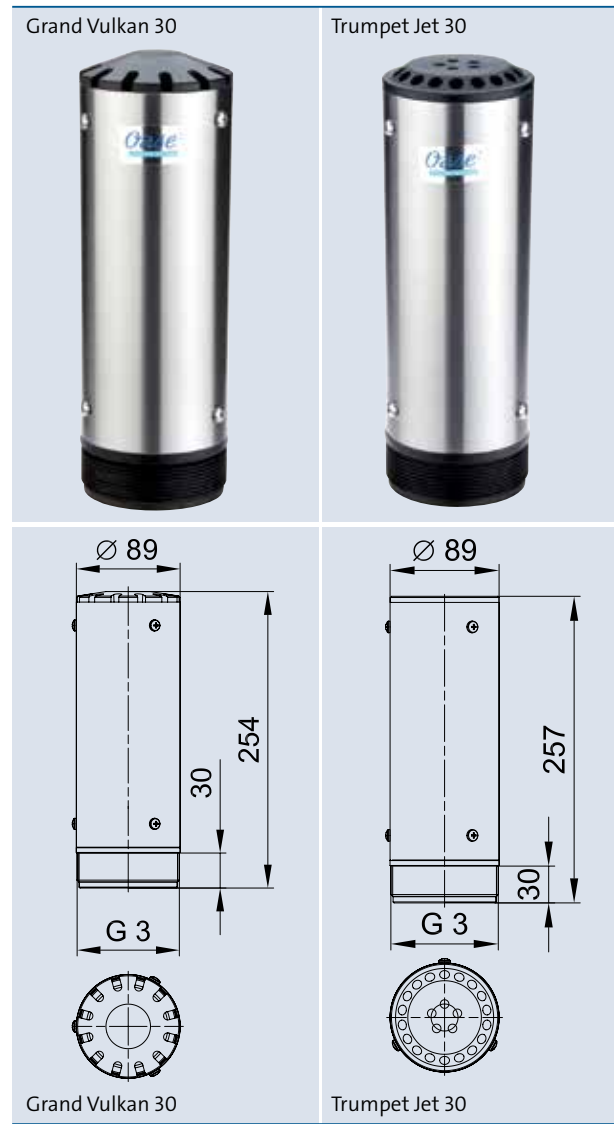


WaterScreenNozzle S



WaterScreenNozzle XL

		WaterScreenNozzle S	WaterScreenNozzle XL
WaterScreen Dimension	[m]	15 x 5	45 x 15
Abmessungen (L x B x H)	[mm]	218 x 180 x 92	930 x 528 x 802
DWB	[l/min]	870	4000
DDB	[bar]	6,4	12
Material		Edelstahl 1.4301 (AISI 304)	Edelstahl 1.4571 (AISI 316 Ti)
Gewicht mit Winkel	[ca. kg]	3,8	95
Best.-Nr.		50480	50481



	Frischwasser	Poolwasser	Seewasser	220-240 V	400 V	110-120 V	50 Hz	60 Hz	12 V AC	24 V DC	DMX	DMX/RDM	Plug and Spray
Grand Vulkan 30	✓	✓	✓	✓	✓	✓	✓	✓	✓	✓	✓	✓	✓
Trumpet Jet 30	✓	✓	✓	✓	✓	✓	✓	✓	✓	✓	✓	✓	✓

GRAND VULKAN 30 / TRUMPET JET 30

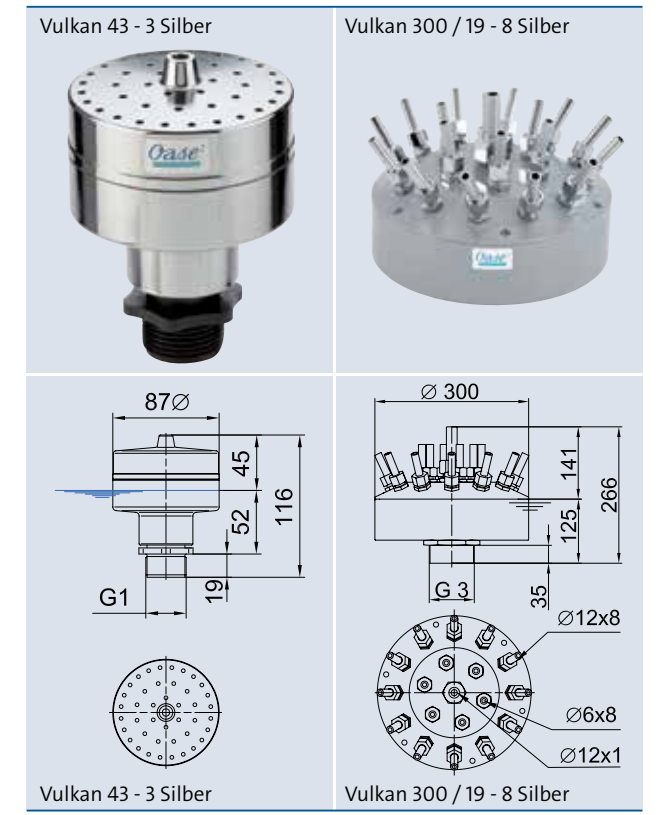
Die Grand Vulkan und Trumpet Jet sind Mehrstrahldüsen. Die einzelnen Strahlen sind klar und relativ windstabil.

Die einzelnen Strahlen der Grand Vulkan 30 sind kreisförmig angeordnet. Sie erzeugen einen Kelch. Das Wasserbild der Trumpet Jet 30 sieht wie ein Kelch mit einer starken Fontäne in der Mitte aus.

Produkteigenschaften auf einen Blick

- Mehrstrahldüse
- Wasserstandsunabhängig
- Moderne Edelstahl-Optik

	Grand Vulkan 30		Trumpet Jet 30	
Abmessungen (Ø x H) [mm]	89 x 254		89 x 257	
Fontänenhöhe	DWB	DDB	DWB	DDB
	[l/min]	bar	[l/min]	bar
3,00	[m]	450	0,45	
3,50	[m]	487	0,53	
4,00	[m]	520	0,61	
4,50	[m]	552	0,68	
5,00	[m]	582	0,76	363
6,00	[m]	638	0,92	397
7,00	[m]	689	1,07	429
8,00	[m]	737	1,23	459
9,00	[m]			487
10,00	[m]			513
Material – Gehäuserohr	Edelstahl		Edelstahl	
Material – Düseninsatz	POM		POM	
Gewicht [kg]	1,6		1,4	
Best.-Nr.	50376		50378	



	Frischwasser	Poolwasser	Seewasser	220-240 V	400 V	110-120 V	50 Hz	60 Hz	12 V AC	24 V DC	DMX	DMX/RDM	Plug and Spray
Vulkan 43 - 3	✓	✓	✓	✓	✓	✓	✓	✓	✓	✓	✓	✓	✓
Vulkan 300 / 19 - 8	✓	✓	✓	✓	✓	✓	✓	✓	✓	✓	✓	✓	✓

VULKAN 43 - 3 SILBER, 300 / 19 - 8 SILBER

Ob kleiner Springbrunnen oder großes Wasserspiel – die Vulkan-Düsen erzeugen von 0,5 bis zu 15 Metern ein in mehreren Stufen auseinanderfallendes Strahlenbündel. Dabei bleiben die einzelnen Strahlen klar und sind relativ windstabil.

Produkteigenschaften auf einen Blick

- Attraktives mehrstufiges Wasserbild
- Präzise windstabile Vollstrahlen
- Fontänenhöhe stufenlos regulierbar
- Bei den Komet-Düsen ist der Winkel der Wasserstrahlen einzeln einstellbar (Vulkan 300 / 19 - 8 Silber)
- Wasserstandsunabhängig
- Leicht zu reinigen

Zubehör (muss gesondert bestellt werden)	Best.-Nr.
Muffe 10 Silber (siehe Seite 258)	51018
Muffe 15 Silber (siehe Seite 258)	51019
Sechskant-Doppelnippel 10 Silber (siehe Seite 258)	51022
Sechskant-Doppelnippel 30 Silber (siehe Seite 258)	51025
Justierflansch 10 Silber (siehe Seite 258)	51015
Adapter G 10/ NPT 10 (siehe Seite 258)	51026
Adapter G 30 / NPT 30 (siehe Seite 258)	51029

Abmessungen (Ø x H) [mm]	Vulkan 43 - 3 Silber			Vulkan 300 / 19 - 8 Silber		
	DSD	DWB	DDB	DSD	DWB	DDB
Fontänenhöhe	m [l/min]		bar	m [l/min]		bar
0,50	[m]	0,40	42	0,10		
0,75	[m]	0,50	50	0,15		
1,00	[m]	0,65	60	0,20		
1,50	[m]	0,80	76	0,30		
2,00	[m]	1,10	90	0,40		
2,50	[m]	1,30	102	0,50		
3,00	[m]	1,50	112	0,60	variab.	339
3,50	[m]	1,70	121	0,76	variab.	368
4,00	[m]	2,00	130	0,88	variab.	394
5,00	[m]				variab.	442
6,00	[m]				variab.	485
7,00	[m]				variab.	525
8,00	[m]				variab.	562
9,00	[m]				variab.	597
10,00	[m]				variab.	630
11,00	[m]				variab.	662
12,00	[m]				variab.	692
13,00	[m]				variab.	720
14,00	[m]				variab.	749
15,00	[m]				variab.	776
Material	doppelt beschichtetes Messing					
Gewicht [kg]	1,5			18,5		
Best.-Nr.	50766			50977		



Fingerdüse 7 - 15 E	Frisch-wasser	Pool-wasser	See-wasser	220-240 V	400 V	110-120 V	50 Hz	60 Hz	12 V AC	24 V DC	DMX	DMX/RDM	Plug and Spray
---------------------	---------------	-------------	------------	-----------	-------	-----------	-------	-------	---------	---------	-----	---------	----------------

FINGERDÜSE 7 - 15 E

Die Fingerdüse 7 - 15 E erzeugt sieben klare Einzelstrahle und hat einen R 1½" Gewinde-Anschluss.

Die Mehrstrahl Düse ist aus Edelstahl und für den Einsatz in Frisch-, Pool- und Seewasser ausgelegt. Die wasserstandsunabhängigen, weitgehend windstabilen Wasserstrahlen erreichen eine Fontänenhöhe bis zu max. 4m.

Die Fingerdüse in Kombination mit der Multi Directional Drive II 3D /DMX/02 (51225) erzeugt atemberaubende, dynamische Wasserbilder.

Produkteigenschaften auf einen Blick

- 7-strahlige Düse
- 10 mm Strahldurchmesser
- Windstabiler Vollstrahl
- Wasserstandunabhängig

Zubehör (muss gesondert bestellt werden)	Best.-Nr.
Justierflansch 15 Silber (siehe Seite 258)	51016
Muffe 15 Silber (siehe Seite 258)	51019
Adapter G 15 / NPT 15 (siehe Seite 258)	51027
Reduzierstück 15 x 10 (siehe Seite 259)	51032
Reduzierstück 20 x 15 (siehe Seite 259)	51030

Fingerdüse 7 - 15 E			
Fontänenhöhe	DSD	DWB	DDB
	[m]	[l/min]	[bar]
1,00	[m]	2,70	0,10
2,00	[m]	4,70	0,21
3,00	[m]	5,20	0,35
4,00	[m]	7,40	0,48

DSD = Düsen-Sprengkreis-Durchmesser DWB = Düsen-Wasser-Bedarf
DDB = Düsen-Druckbedarf

Fingerdüse 7 - 15 E	
Abmessungen (L x B x H) [mm]	167 x 165 x 50
Düsenöffnungen [mm]	7 x 10
Düsenanschluss [Zoll]	1½
Wasserstrahlhöhe bis zu [m]	4
Material	Edelstahl 1.4404 (AISI 316L)
Gewicht [kg]	1,6
Best.-Nr.	51110



Schwalldüse	Frisch-wasser	Pool-wasser	See-wasser	220-240 V	400 V	110-120 V	50 Hz	60 Hz	12 V AC	24 V DC	DMX	DMX/RDM	Plug and Spray
-------------	---------------	-------------	------------	-----------	-------	-----------	-------	-------	---------	---------	-----	---------	----------------

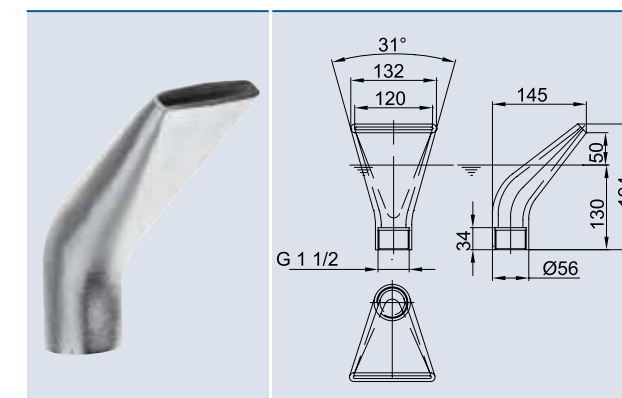
SCHWALLDÜSE 115-15 SILBER

Ob als Einzeldüse oder als Gruppe um eine Zentraldüse herum angeordnet – die Schwalldüse erzeugt ein sattes Wasserbild von beeindruckender Präsenz.

Die Schwalldüse speit einen weitgehend geschlossenen, fächerförmigen Wasserschwall, der eine Stärke von 6 mm und einem Ausstrahlwinkel von ca. 30° aufweist.

Produkteigenschaften auf einen Blick

- Markantes Wasserbild
- Weitgehend windstabil
- Wasserstandsunabhängig
- Haltbar verchromtes und vernickeltes Messing



Schwalldüse 115-15 Silber				
Abmessungen (L x B x H) [mm]	132 x 145 x 194			
Parabelweite PW	PH	SPB	DWB	DDB
	[m]	[m]	[L/min]	[bar]
0,50 [m]	0,10	0,25	94	0,04
0,75 [m]	0,15	0,33	112	0,06
1,00 [m]	0,20	0,42	131	0,08
1,25 [m]	0,26	0,50	150	0,10
1,50 [m]	0,33	0,58	168	0,12
1,75 [m]	0,40	0,67	187	0,14
2,00 [m]	0,48	0,75	205	0,15
2,50 [m]	0,62	0,92	243	0,19
3,00 [m]	0,77	1,08	280	0,23
3,50 [m]	0,92	1,25	317	0,27
4,00 [m]	1,06	1,42	354	0,31
4,50 [m]	1,21	1,58	392	0,34
Material	Doppelt beschichtetes Messing			
Gewicht [kg]	2,5			
Best.-Nr.	50767			

Zubehör (muss gesondert bestellt werden)	Best.-Nr.
Justierflansch 10 Silber (siehe Seite 258)	51015
Justierflansch 15 Silber (siehe Seite 258)	51016
Muffe 10 Silber (siehe Seite 258)	51018
Muffe 15 Silber (siehe Seite 258)	51019
Schwenk-Kugelgelenk 10 (siehe Seite 259)	51165
Adapter G 10 / NPT 10 (siehe Seite 258)	51026
Adapter G 15 / NPT 15 (siehe Seite 258)	51027
Reduzierstück 15 x 10 (siehe Seite 259)	51032
Reduzierstück 20 x 15 (siehe Seite 259)	51030
Durchflussregler 10 (siehe Seite 259)	51033



	Frischwasser	Poolwasser	Seewasser	220-240 V	400 V	110-120 V	50 Hz	60 Hz	12 V AC	24 V DC	DMX	DMX/RDM	Plug and Spray
Rotationsdüse	✓	✓	✓	✓	✓	✓	✓	✓	✓	✓	✓	✓	✓

Zubehör (muss gesondert bestellt werden)	Best.-Nr.
Sechskant-Doppelnippel 30 Silber (siehe Seite 258)	51025
Adapter G 15 / NPT 15 (siehe Seite 258)	51027
Adapter G 30 / NPT 30 (siehe Seite 258)	51029

ROTATIONS DÜSE 5 - 15 E UND 5 - 30 E

Die anmutig um sich selbst tanzenden Fontänen beleben jede Wasserlandschaft und erreichen dabei Fontänenhöhen von bis zu 10 Metern.

Die zarten, sich drehenden Wasserbilder werden durch den Rückstoß der schräg gestellten Düsen erzeugt. Bei der Rotationsdüse drehen sich 5 nach allen Seiten justierbare Kometdüsen im Kreis und kreieren so verschiedenste windstabile Wasserbilder. Der kugelgelagerte Drehmechanismus gewährleistet einen störungsfreien Dauerbetrieb.

Produkteigenschaften auf einen Blick

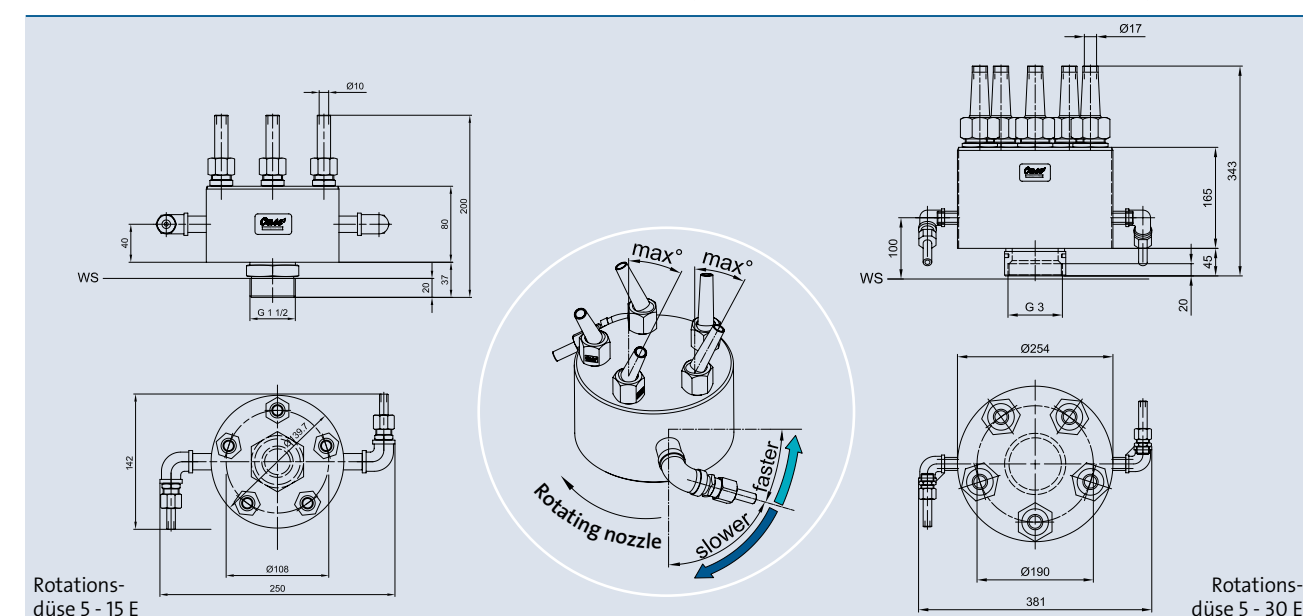
- Rotierendes schraubenförmiges Wasserbild
- Präzise Vollstrahlen
- Wasserstandsunabhängig



5 - 15 E



5 - 30 E



Rotationsdüse 5 - 15 E

Rotationsdüse 5 - 30 E

Rotationsdüse 5 - 15 E				
Abmessungen (L x B x H) [mm]	250 x 142 x 200			
Max. Fontänenhöhe	SPB [m]	DWB [l/min]	DDB [bar]	
1,00 [m]	2,0	141	0,25	
1,25 [m]	2,4	158	0,31	
1,50 [m]	3,1	173	0,38	
1,75 [m]	3,5	187	0,44	
2,00 [m]	4,0	199	0,50	
2,50 [m]	4,4	223	0,63	
3,00 [m]	5,0	244	0,76	
3,50 [m]	5,6	264	0,89	
4,00 [m]	6,0	282	1,01	
Material	Edelstahl / doppelt beschichtetes Messing			
Gewicht [kg]	2,88			
Bestell-Nr.	50967			

Rotationsdüse 5 - 30 E				
Abmessungen (L x B x H) [mm]	381 x 254 x 343			
Max. Fontänenhöhe	SPB [m]	DWB [l/min]	DDB [bar]	
1,00 [m]	var.	330	0,15	
2,00 [m]	var.	500	0,30	
3,00 [m]	var.	630	0,50	
4,00 [m]	var.	740	0,60	
5,00 [m]	var.	790	0,75	
6,00 [m]	var.	875	0,90	
7,00 [m]	var.	980	1,10	
8,00 [m]	var.	1050	1,30	
9,00 [m]	var.	1110	1,50	
10,00 [m]	var.	1170	1,60	
Material	Edelstahl / doppelt beschichtetes Messing			
Gewicht [kg]	17,5			
Bestell-Nr.	50473			



	Frischwasser	Poolwasser	Seewasser	220-240 V	400 V	110-120 V	50 Hz	60 Hz	12 V AC	24 V DC	DMX	DMX/RDM	Plug and Spray
Schaumsprudler 35 - 10 E / 55 - 10 E / 55 - 15 E	✓	✓	✓	✓	✓	✓	✓	✓	✓	✓	✓	✓	✓
Schaumsprudler 75 - 20 Silber	✓	✓	✓	✓	✓	✓	✓	✓	✓	✓	✓	✓	✓

SCHAUMSPRUDLER 35 - 10 E BIS 75 - 20 SILBER

Das quicklebendig sprudelnde Wasserbild, das die Schaumeffektdüsen erzeugen, ist die optimale optische Begleitung für Wasserlauf-Einspeisungen, Stufenbeckenanlagen oder Brunnenanlagen mit tiefer liegendem Wasserreservoir.

Durch die hohe Luftbeimischung erscheint das Wasserbild, trotz verhältnismäßig geringem Wasserbedarf, sehr großvolumig. Tatsächlich ist der Wasserbedarf dieser Düsen gering. Der schöne weiche Schaumstrahl hebt sich kontrastreich von seiner Umgebung ab.

Schaumsprudler arbeiten im Gegensatz zu Cascade und Geiser wasserstandsunabhängig, so dass Wasserspiegelschwankungen keine Auswirkung auf das Wasserbild haben.

Produkteigenschaften auf einen Blick

- Kontrastreiches, lebendiges Wasserbild
- Schaum- / Gischteffekt
- Störungsfreier Dauerbetrieb
- Sauerstoffanreichernd
- Weitgehend windstabil
- Wasserstandsunabhängig



35 - 10 E

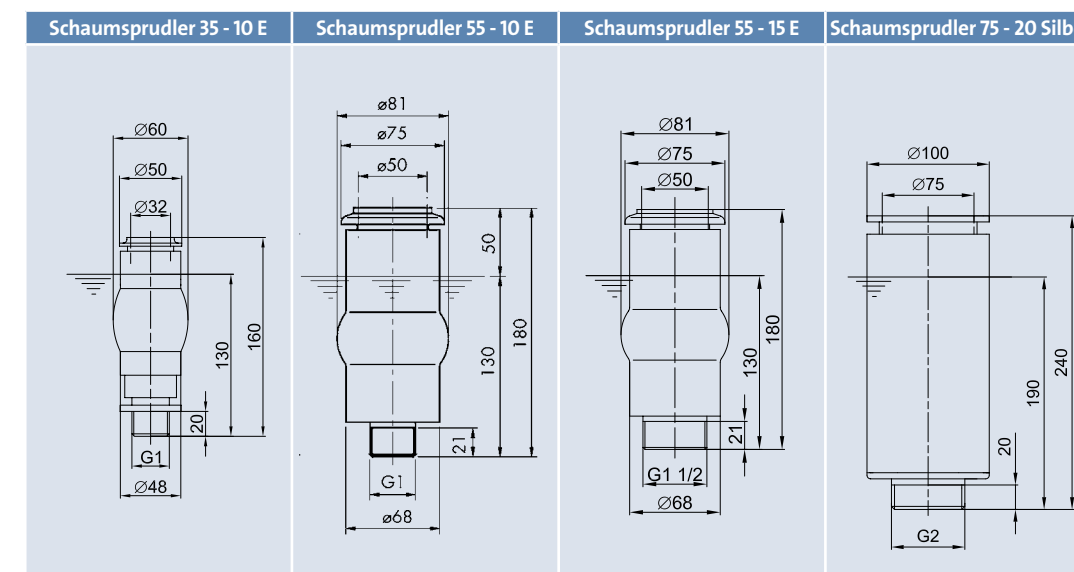
55 - 10 E

55 - 15 E

75 - 20 Silber

Zubehör (muss gesondert bestellt werden)	Best.-Nr.
Justierflansch 10 Silber (siehe Seite 258)	51015
Justierflansch 15 Silber (siehe Seite 258)	51016
Justierflansch 20 Silber (siehe Seite 258)	51017
Muffe 10 Silber (siehe Seite 258)	51018
Muffe 15 Silber (siehe Seite 258)	51019
Muffe 20 Silber (siehe Seite 258)	51020

Zubehör (muss gesondert bestellt werden)	Best.-Nr.
Adapter G 10 / NPT 10 (siehe Seite 258)	51026
Adapter G 15 / NPT 15 (siehe Seite 258)	51027
Adapter G 20 / NPT 20 (siehe Seite 258)	51028
Reduzierstück 15 x 10 (siehe Seite 259)	51032
Reduzierstück 20 x 15 (siehe Seite 259)	51030
Schwenk-Kugelgelenk 10 (siehe Seite 259)	51165

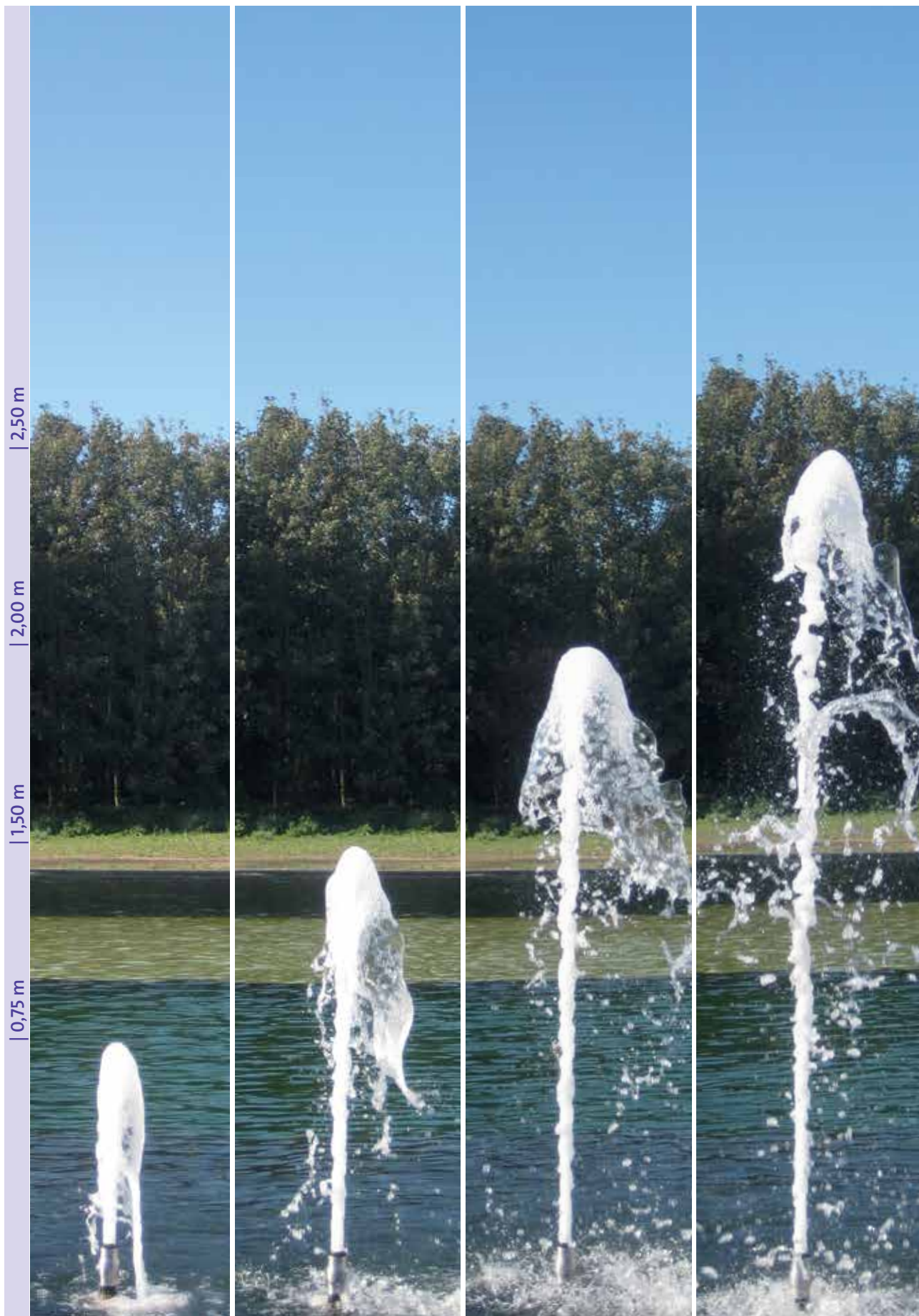


	Schaumsprudler 35 - 10 E	Schaumsprudler 55 - 10 E	Schaumsprudler 55 - 15 E	Schaumsprudler 75 - 20 Silber
Abmessungen (Ø x H) [mm]	60 x 160	81 x 180	81 x 180	100 x 240
Fontänenhöhe	DWB	DDB	DWB	DDB
	[l/min]	bar	[l/min]	bar
0,25 [m]	47	0,10	60	0,11
0,50 [m]	55	0,14	84	0,21
0,75 [m]	71	0,22	108	0,32
1,00 [m]	80	0,28	122	0,40
1,25 [m]	89	0,34	134	0,49
1,50 [m]	97	0,40	145	0,58
1,75 [m]	104	0,46	156	0,66
2,00 [m]	111	0,52	166	0,75
2,50 [m]	123	0,65	184	0,92
3,00 [m]			200	1,09
3,50 [m]			216	1,27
4,00 [m]			359	0,77
4,50 [m]			381	0,87
5,00 [m]			402	0,97
6,00 [m]			441	1,16
7,00 [m]			477	1,36
8,00 [m]				
9,00 [m]				
10,00 [m]				
Material	Edelstahl 1.4301 (AISI 304)	Edelstahl 1.4571 (AISI 316Ti) / Messing		Doppelt beschichtetes Messing
Gewicht [kg]		0,5	1,2	1,4
Best.-Nr.		50984	50986	50987
				50768

SCHAUMSPRUDLER 35 - 10 E

DÜSEN

KLASSISCHE



DÜSEN

KLASSISCHE



Cascade	Frischwasser	Poolwasser	Seewasser	220-240 V	400 V	110-120 V	50 Hz	60 Hz	12 V AC	24 V DC	DMX	DMX/RDM	Plug and Spray
---------	--------------	------------	-----------	-----------	-------	-----------	-------	-------	---------	---------	-----	---------	----------------

CASCADE 50 T BIS CASCADE 130 T

Diese Injektordüsen erzeugen ein lebendiges, volles Wasserbild, das sich je nach Wasserstand verändert und in jedem öffentlichen Raum Akzente setzt.

Durch die Injektorwirkung werden Wasser und Luft angesaugt, intensiv vermischt und als beeindruckende, weich fließende Fontäne mit dem Injektorstrahl hochgeschleudert. Dabei wird mit verhältnismäßig kleiner Pumpenleistung eine voluminöse, spitz zulaufende Fontäne erzeugt.

Die wasserstandsabhängig arbeitenden Schaumeffektdüsen erzeugen bei Unterschreitung des normalen Wasserspiegels ein schlankes und höhe-

res Wasserbild. Bei Überschreitung wird es voller und niedriger. Besonders interessant wirkt sich dieser Effekt bei stärkerer Wellenbewegung aus, wenn die Fontänen regelrecht anfangen zu tanzen.

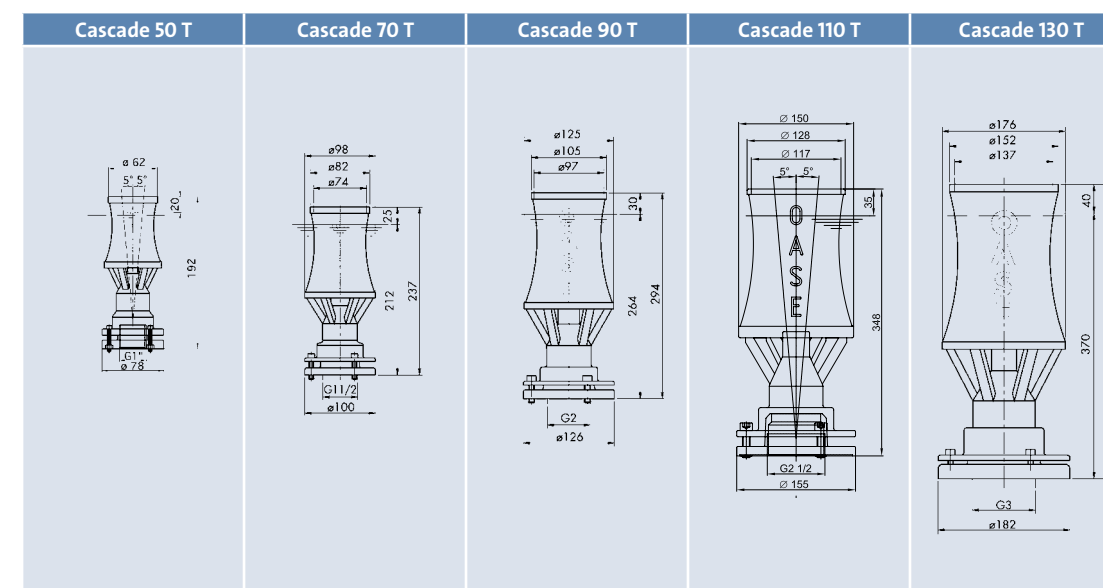
Bei Anlagen mit unterschiedlichem Wasserniveau sollten Rückschlagventile vorgesehen werden, da bei einer Abschaltung der Anlage andernfalls der Wasserspiegel bis auf Injektorhöhe absinkt.

Produkteigenschaften auf einen Blick

- Lebendiges Wasserspiel
- Schaum-/Gischteffekt
- Sauerstoffanreichernd
- Justierflansch zur Ausrichtung
- Wasserbild ist wasserstandsabhängig



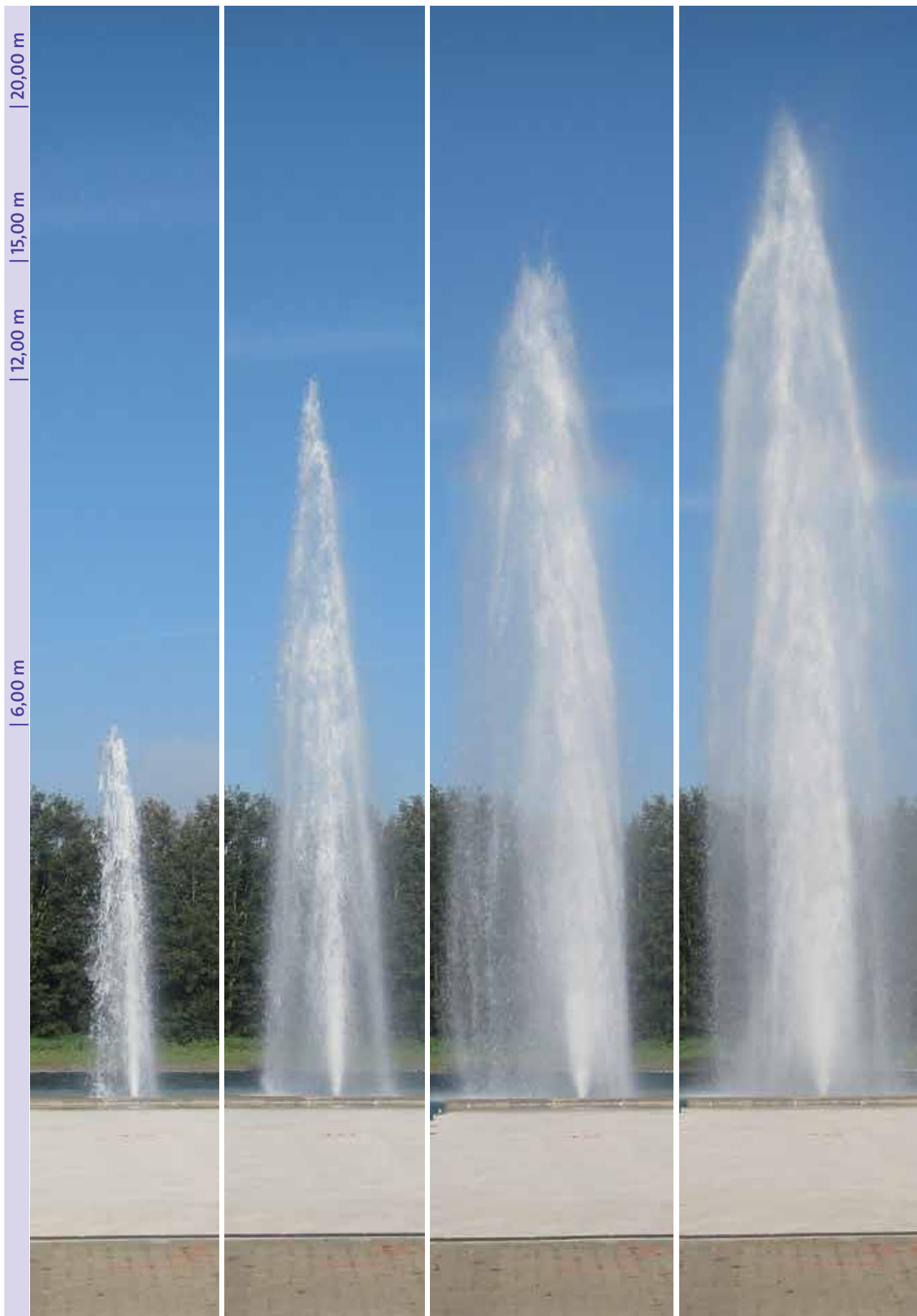
Cascade 50 T Cascade 70 T Cascade 90 T Cascade 110 T Cascade 130 T



	Cascade 50 T	Cascade 70 T	Cascade 90 T	Cascade 110 T	Cascade 130 T
Abmessungen (Ø x H) [mm]	78 x 192	100 x 237	125 x 294	149 x 346	176 x 410
Fontänenhöhe	DWB	DDB	DWB	DDB	DWB
	[l/min]	bar	[l/min]	bar	[l/min]
0,25 [m]	28	0,18			
0,50 [m]	34	0,26	79	0,27	
0,75 [m]	39	0,33	88	0,33	
1,00 [m]	43	0,41	97	0,40	141
1,50 [m]	51	0,57	111	0,53	184
2,00 [m]	58	0,73	124	0,66	208
2,50 [m]	69	1,04	136	0,79	229
3,00 [m]	74	1,20	147	0,92	249
4,00 [m]	79	1,36	166	1,18	284
5,00 [m]	88	1,68	184	1,44	315
6,00 [m]			200	1,71	344
7,00 [m]			215	1,97	370
8,00 [m]					395
10,00 [m]					441
12,00 [m]					682
14,00 [m]					747
16,00 [m]					806
18,00 [m]					
20,00 [m]					
Material	Tombak				
Gewicht [kg]	1,6	2,4	3,6	7,0	11,0
Best.-Nr. NPT	89051	89052	89053	89054	89055
Best.-Nr.	50911	50912	50915	50916	50917

CASCADE 130 T

KLASSISCHE
DÜSEN



KLASSISCHE
DÜSEN



Geiser	Frischwasser	Poolwasser	Seewasser	220-240 V	400 V	110-120 V	50 Hz	60 Hz	12 V AC	24 V DC	DMX	DMX/RDM	Plug and Spray
--------	--------------	------------	-----------	-----------	-------	-----------	-------	-------	---------	---------	-----	---------	----------------

GEISER 20 T BIS GEISER 100 T

Auch diese Injektordüsen erzeugen wie die Cascade ein Wasserbild, das sich je nach Wasserstand verändert, wobei die Schaumeffektdüsen vom Typ Geiser eine schlanke, mehr zylindrisch zulaufende Fontäne erzeugen.

Durch die Injektorwirkung werden Wasser und Luft angesaugt, intensiv vermischt und als beeindruckende, weich fließende Fontäne mit dem Injektorstrahl hochgeschleudert. Dabei wird mit verhältnismäßig kleiner Pumpenleistung eine voluminöse Fontäne erzeugt.

Die wasserstandsabhängig arbeitenden Schaumeffektdüsen erzeugen bei Unterschreitung des normalen Wasserspiegels ein schlankes und

höheres Wasserbild. Bei Überschreitung wird es voller und niedriger. Besonders interessant wirkt sich dieser Effekt bei stärkerer Wellenbewegung aus, wenn die Fontänen regelrecht anfangen zu tanzen. Bei Anlagen mit unterschiedlichem Wasserniveau sollten Rückschlagventile vorgesehen werden, da bei einer Abschaltung der Anlage andernfalls der Wasserspiegel bis auf Injektorhöhe absinkt.

Produkteigenschaften auf einen Blick

- Lebendiges Wasserspiel
- Schaum- / Gischteffekt
- Sauerstoffanreichernd
- Justierflansch zur Ausrichtung
- Wasserbild ist wasserstandsabhängig

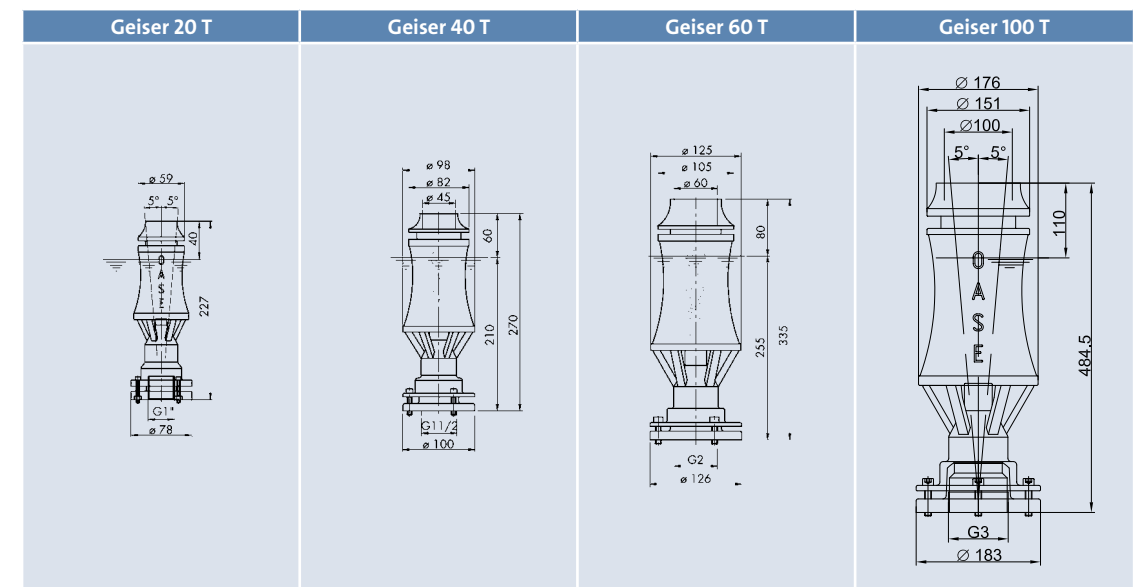


Geiser 20 T

Geiser 40 T

Geiser 60 T

Geiser 100 T



	Geiser 20 T		Geiser 40 T		Geiser 60 T		Geiser 100 T	
Abmessungen (Ø x H) [mm]	78 x 227		98 x 270		125 x 335		182 x 480	
Fontänenhöhe	DWB	DDB	DWB	DDB	DWB	DDB	DWB	DDB
	[l/min]	bar	[l/min]	bar	[l/min]	bar	[l/min]	bar
0,50 [m]	30	0,20	82	0,27	128	0,24		
0,75 [m]	33	0,25	89	0,31	140	0,29		
1,00 [m]	37	0,30	95	0,35	151	0,34		
1,50 [m]	42	0,39	105	0,43	171	0,43		
2,00 [m]	47	0,49	115	0,52	189	0,53	459	0,56
2,50 [m]	52	0,59	124	0,60	205	0,62	497	0,66
3,00 [m]	56	0,69	133	0,69	220	0,72	532	0,75
4,00 [m]	64	0,89	149	0,86	247	0,91	596	0,94
5,00 [m]	71	1,08	163	1,03	272	1,09	653	1,13
6,00 [m]	77	1,28	176	1,20	295	1,29	707	1,33
7,00 [m]			188	1,38	316	1,57	757	1,52
8,00 [m]			199	1,55	336	1,67	803	1,71
10,00 [m]					373	2,06	890	2,10
12,00 [m]					407	2,44	969	2,49
14,00 [m]							1043	2,89
16,00 [m]							1112	3,28
18,00 [m]							1178	3,68
20,00 [m]							1240	4,08
25,00 [m]							1386	5,09
30,00 [m]							1519	6,12
Material	Tombak							
Gewicht [kg]	1,5		3,2		5,3		16,2	
Best.-Nr. NPT	89023		89024		89025		89027	
Best.-Nr.	50991		50992		50993		50995	

GEISER 100 T

30.00 m





Mylarfaden	Frischwasser	Poolwasser	Seewasser	220-240 V	400 V	110-120 V	50 Hz	60 Hz	12 V AC	24 V DC	DMX	DMX/RDM	Plug and Spray
------------	--------------	------------	-----------	-----------	-------	-----------	-------	-------	---------	---------	-----	---------	----------------

MYLARFADEN-SPRINGBRUNNENSYSTEME

OASE-Myrlarfaden-Springbrunnensysteme sind ein interessantes Designelement in der Springbrunnentechnologie. Das Wasser fließt geräuschlos und fast ohne zu spritzen entlang den Myrlarfäden nach unten und eröffnet so eine Vielzahl möglicher Anwendungen.

In Innenräumen kann das Myrlarfadensystem als Raumteiler oder architektonisch wirkungsvoll als glitzernder Vorhang eingesetzt werden.

OASE Myrlar-Springbrunnen bestehen im Prinzip aus einem Wasserbehälter unten und einem Wasserverteilsystem oben mit einer Vielzahl von Myrlardüsen und einer entsprechenden Anzahl in der Länge anpassbarer transparenter Myrlarfäden. Der Wasserbehälter nimmt die komplette Technik auf – also die Pumpe, den Überlauf, die Einrichtung zum Nachspeisen von Frischwasser, die Spannungsversorgung, die Führungsplatte für die Myrlarfäden und die Unterwasserbeleuchtung.

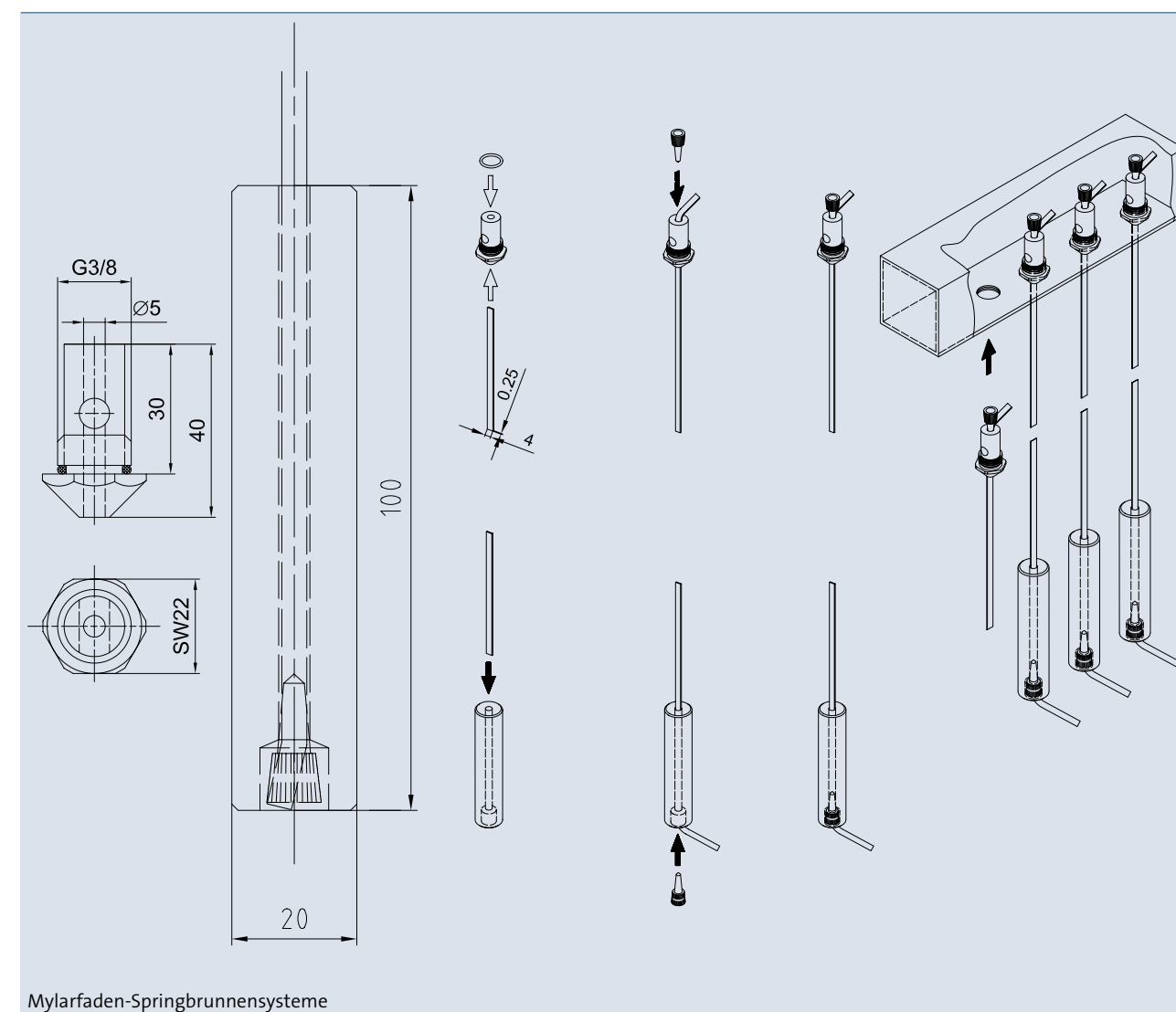
Das OASE Zubehörprogramm enthält weitere Komponenten, z. B. eine Wasseraufbereitung mit Wasserenthärter, Filter und Dosiereinrichtung.

Produkteigenschaften auf einen Blick

- Attraktives Designkonzept
- Auffälliger Raumteiler
- Wirkungsvoller Luftbefeuchter



Myrlarfaden-Springbrunnensysteme



Myrlarfaden-Springbrunnensysteme

	Myrlarfadendüse 22 MS	Myrlarfaden 4/025	Myrlarfadengewicht 20/100 MS
Abmessungen (LxBxH) [mm]	22 x 22 x 40	4 x 0,25 x 150000	20 x 20 x 100
Wasserbedarf [l/min]	0,5	–	–
Material	Messing	Myrlarfaden	Messing
Gewicht [kg]	0,1	0,207	0,2
Best.-Nr.	52218	52219	52220



SCHWIMMAGGREGATE

Schwimmaggregate sind ein attraktiver Blickfang für jedes Gewässer. Mit austauschbaren Düsen und LEDs werden imposante Wasserbilder und Effekte erzeugt. Dank der unkomplizierten Installation können Schwimmaggregate vielseitig eingesetzt werden. Ein festes Fundament ist nicht nötig, auch schwankende Wasserstände sowie unterschiedliche Gewässertiefen sind für den Betrieb unerheblich. Schwimmaggregate bestechen mit aufregenden Fontänen und Lichtschauspiel – doch in den Alleskönnern steckt noch mehr: Neben dem dekorativen Aspekt sorgen Schwimmaggregate auch für die Sauerstoffzufuhr und Umwälzung des Gewässers, was zu einem ausgewogenen biologischen Gleichgewicht beiträgt.

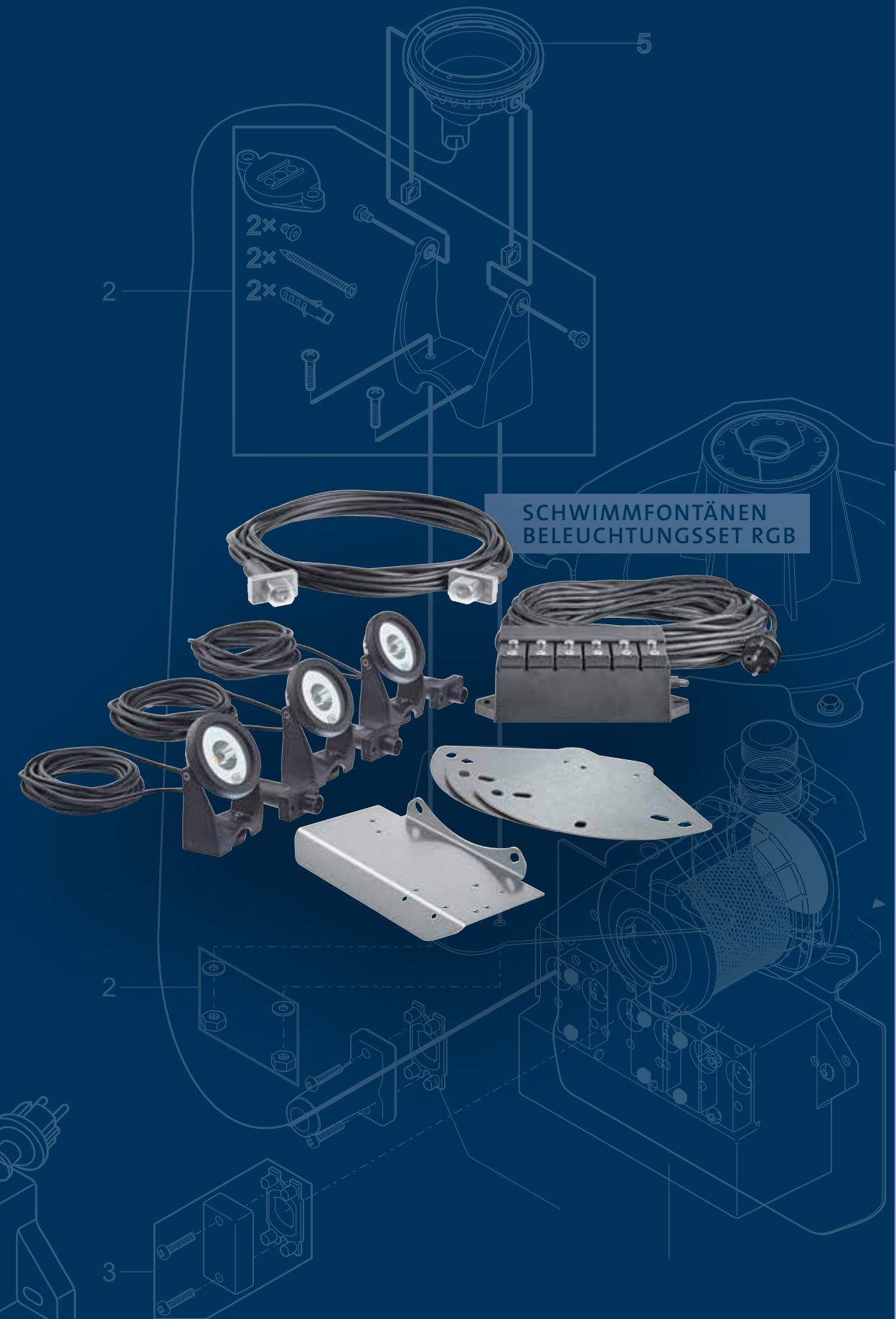
SCHWIMMAGGREGATE

- 108 PondJet / PondJet Eco
- 110 MIDI II / MAXI II
- 112 Fontänenaufsätze
- 114 Beleuchtungssets

Neuheiten

Schwimmaggregate | Beleuchtungssysteme

Seite 114 **SCHWIMMFONTÄNEN BELEUCHTUNGS-
SET RGB**





PondJet Eco mit PondJet-Düse



PondJet Eco mit Vulkan 43 - 3 Silber

	Frischwasser	Poolwasser	Seewasser	220-240 V	400 V	110-120 V	50 Hz	60 Hz	12 V AC	24 V DC	DMX	DMX/RDM	Plug and Spray
PondJet Eco	✓	✓	✓	✓	✓	✓	✓	✓	✓	✓	✓	✓	✓
PondJet	✓	✓	✓	✓	✓	✓	✓	✓	✓	✓	✓	✓	✓

PONDJET / PONDJET ECO

Mit dem PondJet lassen sich dekorative Wasserspiele ohne aufwändige Installation einfach und schnell in Betrieb nehmen.

Dabei stellen weder die Wassertiefe noch ein stark verschmutzter oder schlecht zugänglicher Teichgrund ein Problem dar. Perfekt für den schnellen Einsatz.

INNOVATION – MADE BY OASE



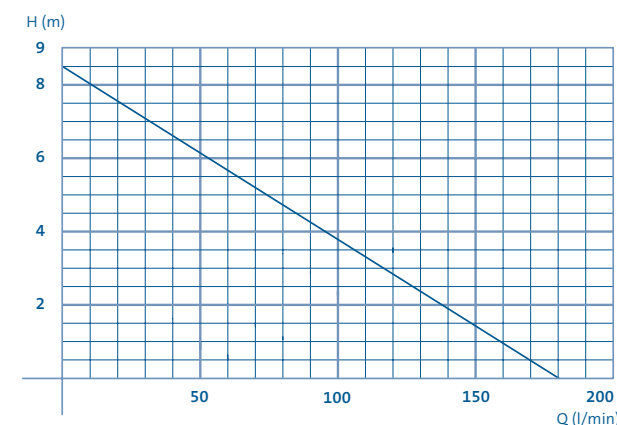
PondJet Eco



Produkteigenschaften auf einen Blick

- Anschlussfertiges Komplettaggregat bestehend aus Pumpe, Schwimmkörper und PondJet-Düse mit 1"-Gewinde
- Klar strukturierte Wasserbildhöhe und Durchmesser von jeweils 3 Metern
- Mindestwasserstand bei klarem Wasser 1 m, bei schlammigem Teichgrund 1,5 m
- Beleuchtungsset und weitere Düsenbilder als Zubehör lieferbar

Pumpenkennlinie



PondJet-Düse
mit G1-Gewinde, Abdeckplatte und Stopfen. Das G1-Gewinde erlaubt die Montage von 25 mm/1"-Fontänenaufsätzen auf die Multifunktionsdüse des PondJet.

Dynamikfunktion
Die Dynamikfunktion kann per Schalter aktiviert werden. Dadurch ergeben sich attraktive Wasserbilder mit unterschiedlichen Fontänenhöhen. Diese Funktion ermöglicht eine Reduzierung der Leistungsaufnahme auf durchschnittlich 105 W.

Anschlussmöglichkeit
für den als Zubehör erhältlichen Unterwassertransformator des Beleuchtungssets.

1"-Gewinde mit Düse
Hier sehen Sie ein Beispiel mit montiertem Schaumsprudler 35 - 10 E.

Beleuchtungsset
Die optional erhältlichen Scheinwerfersets lassen die Wasserbilder in herlichen weißen oder farbigen Licht erstrahlen.

Zubehör (muss gesondert bestellt werden)	Best.-Nr.
Schaumsprudler 35 - 10 E (siehe Seite 90)	50986
Vulkan 43 - 3 Silber (siehe Seite 85)	50766
Schwimmfontänen-Beleuchtungsset RGB (siehe Seite 114)	42641
LED-Schwimmfontänenbeleuchtung weiß (siehe Seite 114)	42637

PondJet Eco		
Abmessungen (Ø x H)	[mm]	670 x 540
Nennspannung	[V/Hz]	220-240 / 50/60
Leistungsaufnahme	[W]	190
Max. Fördermenge	[l/min]	180
Max. Fördermenge	[l/h]	10800
Max. Wassersäule	[m]	8,5
Anschluss Druckseite	[Zoll]	G 1
Fontänenhöhe max.	[m]	3,0
Filteroberfläche	[cm ²]	420
Kabellänge	[m]	20,0
Gewicht	[kg]	15,2
Best.-Nr.		57704

452
107
670
664

PondJet Eco LED

Zubehör (muss gesondert bestellt werden)	Best.-Nr.
Schaumsprudler 35 - 10 E (siehe Seite 90)	50986
Vulkan 43 - 3 Silber (siehe Seite 85)	50766
Beleuchtungsset PondJet (siehe Seite 114)	51071

PondJet		
Abmessungen (Ø x H)	[ft]	2,2 x 1,8
Betriebsspannung	[V/Hz]	110-120 / 60
Leistungsaufnahme	[W/A]	260 / 2,2
Max. Fördermenge	[gpm]	40
Max. Fördermenge	[gph]	2400
Max. Wassersäule	[ft]	28
Düsenanschluss	[inch]	G 1
Max. Wasserbildhöhe	[ft]	10
Max. Wasserbildbreite	[ft]	10
Kabellänge	[ft]	75
Gewicht	[lbs.]	16,8
Best.-Nr.		54019



	Frisch-wasser	Pool-wasser	See-wasser	220-240 V	400 V	110-120 V	50 Hz	60 Hz	12 V AC	24 V DC	DMX	DMX/RDM	Plug and Spray
MIDI II 1,1 kW / 230 V	✓	✓	✓	✓	✓	✓	✓	✓	✓	✓	✓	✓	✓
MAXI II 4,0 kW / 400 V	✓	✓	✓	✓	✓	✓	✓	✓	✓	✓	✓	✓	✓

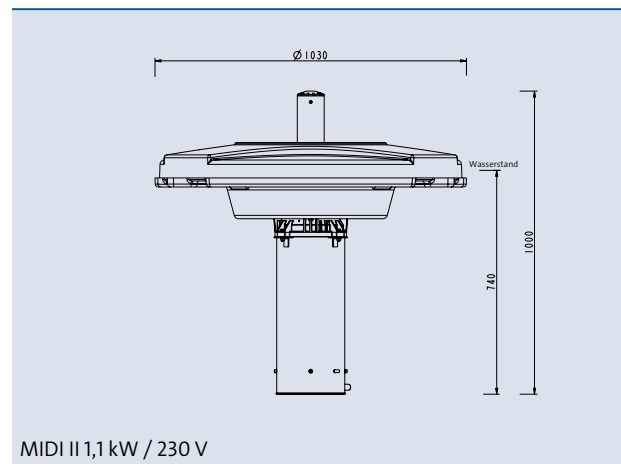
SCHWIMMAGGREGATE MIDI II / MAXI II

Produkteigenschaften auf einen Blick

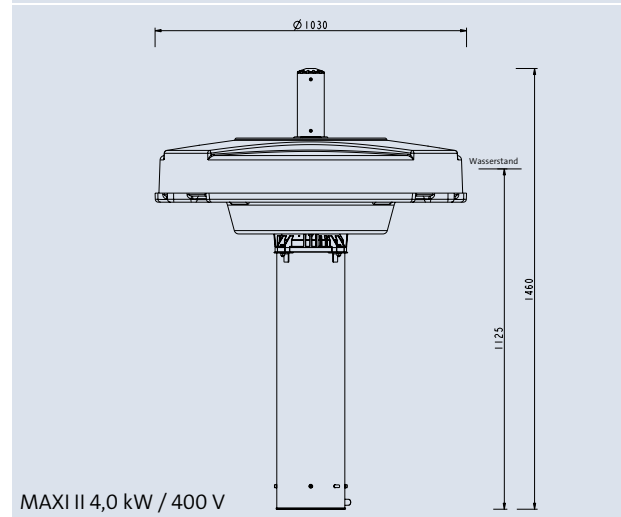
- Modelle von 1,1 bis 4,0 kW
- Anschlussfertige Komplettaggregate in drei verschiedenen Motorleistungsgrößen
- Vier einfach zu wechselnde Düsenbilder mit 3"-Standardgewinde
- Geschäumter Schwimmer für außerordentliche Stabilität und Geräuschreduzierung
- Edelstahl-Pumpenkorb
- Inklusive Ufer-Befestigungsset
- Beleuchtungsset optional



MIDI II 1,1 kW / 230 V



MIDI II 1,1 kW / 230 V



MAXI II 4,0 kW / 400 V

Einfach zu installieren, wartungsarm und in ansprechendem Design: Die Schwimmaggregate MIDI/ MAXI glänzen bei Tag und Nacht mit ihren vier Düsenbildern.

Zwei verschiedene Motorleistungsgrößen mit richtlinienkonformem Schuko-Stecker (230 V) und Motorschutzschalter bzw. CEE-Stecker (400 V) bieten Lösungen für unterschiedliche Gewässer und Gegebenheiten. Ein optimierter Wasserdruck sorgt für beeindruckende Höhen der vier verfügbaren Düsenbilder mit 3"-Standardgewinde, die im Handumdrehen gewechselt sind. Das einfach zu installierende LunAqua 10 LED/01 Beleuchtungsset sorgt für eine beeindruckende Ausleuchtung des bis zu 16,5 m hohen Wasserbildes.



Schuko-Stecker und Control Box Die 230 V-Version wird betriebsfertig mit Control Box und Schuko-Stecker geliefert.



CEE-Stecker + Motorschutzschalter Die 400 V-Version wird anschlussfertig mit 5poligem CEE-Stecker und Motorschutzschalter geliefert



	MIDI II 1,1 kW / 230 V	MAXI II 4,0 kW / 400 V
Abmessungen einschl. Düse (Ø x H)	[mm] 1030x1000	1030 x 1460
Motorleistung	[kW] 1,1	4,0
Fördermenge max.	[l/h] 22000	39000
Wassertiefe min.	[mm] 1000	1250
Schutzart	IP 68	IP 68
Nennstrom	[A] 7,3	9,6
Nennspannung	[V/Hz] 230 AC / 50	400 AC / 50
Gewicht	[kg] 80	105
Stromkabellänge	[m] 50	50
Best.-Nr.	50365	50371



Geysir Jet 30

Geysir Jet 30

High Jet 30

High Jet 30

Grand Vulkan 30

Grand Vulkan 30

Trumpet Jet 30

Trumpet Jet 30

	Frisch- wasser	Pool- wasser	See- wasser	220-240 V	400 V	110-120 V	50 Hz	60 Hz	12 V AC	24 V DC	DMX	DMX/ RDM	Plug and Spray
Geysir Jet 30 / High Jet 30	✓	✓	✓	✓	✓	✓	✓	✓	✓	✓	✓	✓	✓

	Frisch- wasser	Pool- wasser	See- wasser	220-240 V	400 V	110-120 V	50 Hz	60 Hz	12 V AC	24 V DC	DMX	DMX/ RDM	Plug and Spray
Grand Vulkan 30 / Trumpet Jet 30	✓	✓	✓	✓	✓	✓	✓	✓	✓	✓	✓	✓	✓

MIDI II / MAXI II FONTÄNENAUFsätze



Fontänenaufsätze	Geysir Jet 30		High Jet 30	
Pumpenleistung	1,1 kW / 230 V	4,0 kW / 400 V	1,1 kW / 230 V	4,0 kW / 400 V
Fontänenhöhe (gesamt) [m]	5,0	12,0	9,0	16,5
Fontänenhöhe (1. Stufe) [m]	–	–	–	–
Fontänendurchmesser [m]	1,7	2,7	3,0	3,5
Best.-Nr.	50377		50375	

Alle MIDI / MAXI Befestigungen besitzen ein 3"-Gewinde.

Weitere Informationen finden Sie auf der Seite 76.



Fontänenaufsätze	Grand Vulkan 30		Trumpet Jet 30	
Pumpenleistung	1,1 kW / 230 V	4,0 kW / 400 V	1,1 kW / 230 V	4,0 kW / 400 V
Fontänenhöhe (gesamt) [m]	3,0	7,0	5,0	9,5
Fontänenhöhe (1. Stufe) [m]	–	–	1,2	2,5
Fontänendurchmesser [m]	4,0	6,8	4,0	7,5
Best.-Nr.	50376		50378	

Alle MIDI / MAXI Befestigungen besitzen ein 3"-Gewinde.

Weitere Informationen finden Sie auf der Seite 84.



	Frisch-wasser	Pool-wasser	See-wasser	220-240 V	400 V	110-120 V	50 Hz	60 Hz	12 V AC	24 V DC	DMX	DMX/RDM	Plug and Spray
Schwimmfontänen-Beleuchtungsset RGB	✓	✓	✓	✓	✓	✓	✓	✓	✓	✓	✓	✓	✓
LED-Schwimmfontänenbeleuchtung weiß	✓	✓	✓	✓	✓	✓	✓	✓	✓	✓	✓	✓	✓
Beleuchtungsset PondJet	✓	✓	✓	✓	✓	✓	✓	✓	✓	✓	✓	✓	✓

*0-24 V/350 mA/DC

BELEUCHTUNGSSETS SCHWIMMAGGREGATE

Beleuchtungssets – Die Scheinwerfersets lassen die Wasserbilder in herrlichem Licht erstrahlen.

Die kleinen, kompakten, leistungsstarken LED Scheinwerfer sorgen für eine weiße oder farbige Ausleuchtung der Fontäne, bei einer niedrigen Leistungsaufnahme.

Unterschiedlichste, individuelle Farb-Effekte lassen sich mit dem Schwimmfontänen-Beleuchtungsset RGB und dem entsprechenden Zubehör realisieren. Die folgende Übersicht zeigt die benötigte Anzahl der Scheinwerfersets für die jeweilige Schwimmfontäne.



Schwimmfontänen-Beleuchtungsset RGB

	42641 Schwimmfontänen-Beleuchtungsset RGB	42637 LED-Schwimmfontänenbeleuchtung weiß
PondJet Eco	1 Set	1 Set
MIDI II	3 Sets	3 Sets
MAXI II	3 Sets	3 Sets
AirFlo 1,5 kW	3 Sets	3 Sets
AirFlo 4,0 kW	3 Sets	3 Sets

*OASE-Empfehlung



	Schwimmfontänen-Beleuchtungsset RGB	LED-Schwimmfontänenbeleuchtung weiß	Beleuchtungsset PondJet
Lichtstrom alle an	[lm] 3 x 213	-	-
Lichtstrom rot	[lm] 3 x 64	-	-
Lichtstrom grün	[lm] 3 x 114	-	-
Lichtstrom blau	[lm] 3 x 35	-	-
Lichtstrom weiß	[lm] -	3 x 580	750
Farbtemperatur LED weiß	[K] -	2700	2700
Ausstrahlwinkel	[°] 25	30	24
Stroboskopeffekt	[Hz] 25	-	-
Energieeffizienzklasse Leuchte	A	A++	-
Gewichteter Energieverbrauch pro Leuchte [kWh/1000h]	6,6	6,4	-
Nennspannung (primär, sekundär) [V/DC]	230 V / 50 Hz, 24 V / DC	230 V / 50 Hz, 24 V / DC	120 V / 60 Hz, 12 V / AC
Leistungsaufnahme [W]	19	19	157
Dimmfrequenz [Hz]	2,8	-	-
Kabellänge	20,00 m; andere Kabellängen auf Anfrage	20,00 m; andere Kabellängen auf Anfrage	75 ft
DMX-Verbindung	2 x (1 x Eingang / 1 x Ausgang)	-	-
Schutzklasse	IP 68	IP 68	IP 68
Abmessungen (Ø x H) [mm]	80 x 117	80 x 117	145 x 160 x 182
Material	Edelstahl, Plastik	Edelstahl, Plastik	Edelstahl, Plastik
Gewicht [kg]	8,8	5,6	9,34
Geeignet für	PondJet Eco; MIDI II; MAXI II; AirFlo	PondJet Eco; MIDI II; MAXI II; AirFlo	PondJet
Lieferumfang	3 x ProfiLux Garden LED RGB Leuchte, 1 x ProfiLux Garden LED Controller, 3 x Scheinwerferhalter, 1 x Halterung für LED Controller, 20 m DMX Kabel	3 x LunAqua Power LED Leuchte, 1 x LunAqua Power LED Driver, 3 x Scheinwerferhalter, 1 x Halterung für LED Driver	3 x LunAqua 10 Halogen Leuchte mit 50 W Leuchtmittel, 3 x Haltebügel für die Leuchte, 1 x Unterwassertrafo UST 150, 1 x Halterung für Transformator
Best.-Nr.	42641	42637	51071



PUMPEN

Obwohl sie elementarer Bestandteil eines perfekt abgestimmten Systems sind, bekommen Zuschauer sie nie zu sehen: unsere Pumpen. Von klein bis groß und von statisch bis dynamisch: Jede Fontänenanlage kann individuell gestaltet werden, das passende Equipment hat OASE. Bei Pumpen unterscheiden wir zwischen klassischen und steuerbaren. Letztere geben dem Wasserspiel noch mehr Individualität und sorgen für noch mehr Möglichkeiten. OASE 24 V Varionaut-Pumpen ermöglichen die Nassaufstellung im Becken. Die direkte Verbindung von Pumpen und Düsen garantiert eine effektive Wasserführung: Das verringert Kosten, Energieverbrauch und Materialeinsatz. Möglichkeiten der Ferndiagnose und -wartung machen das Leben noch leichter. Für mehr Freiheit, mehr Leistung und mehr Freude.

STEUERBARE PUMPEN

122 Varionaut Pumpen

KLASSISCHE PUMPEN

134 Wasserspielpumpen
 136 Universalpumpen
 140 Blockkreiselpumpen
 142 Mehrstufig aufgebaute Tauchmotorpumpen

Neuheiten

Pumpen | steuerbar

Seite 126 **VARIONAUT 240 24 V**

Seite 130 **VARIONAUT 270 230 V**

Seite 132 **VARIONAUT 400 230 V**



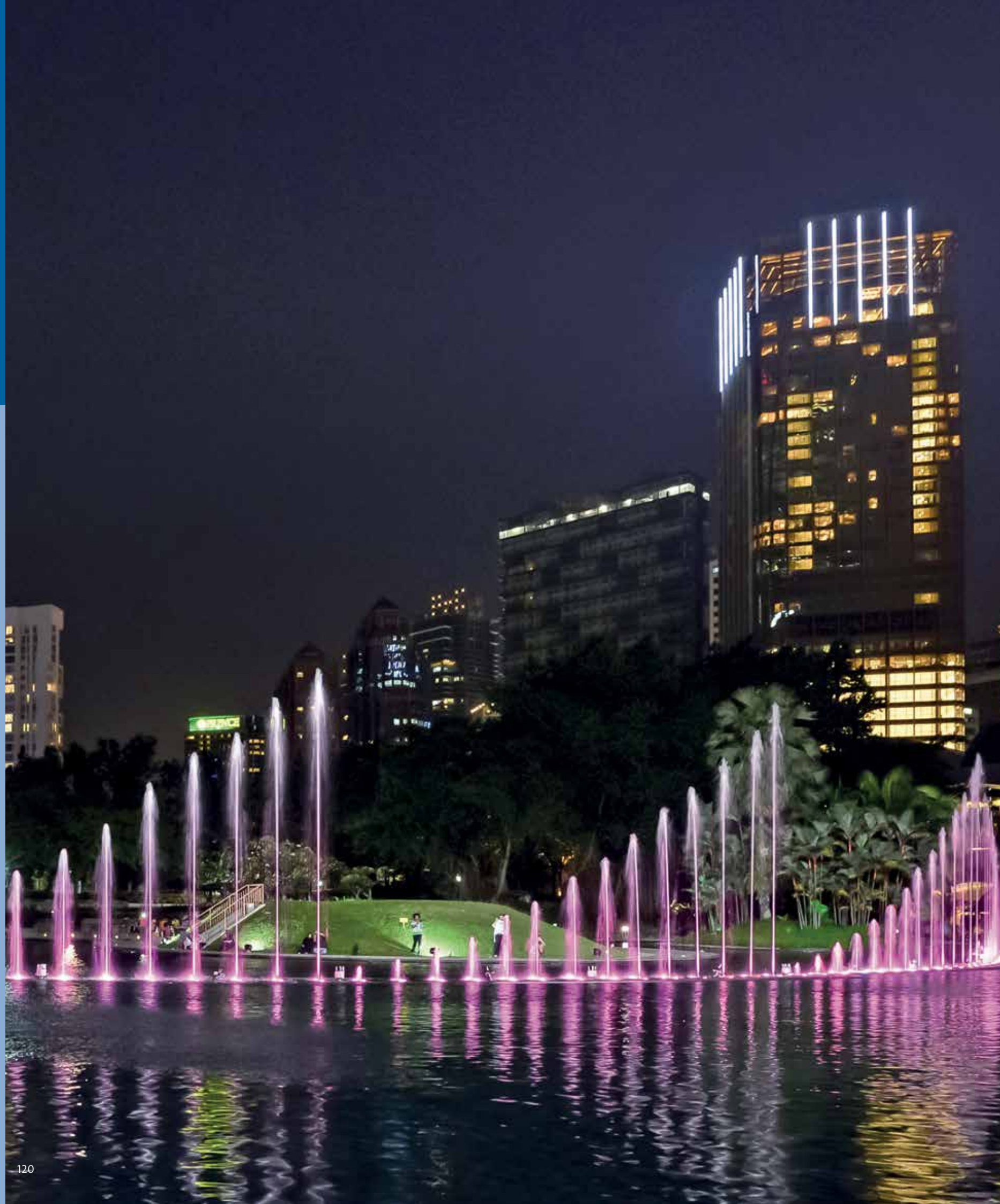
VARIONAUT 240 24 V



VARIONAUT 270 230 V



VARIONAUT 400 230 V



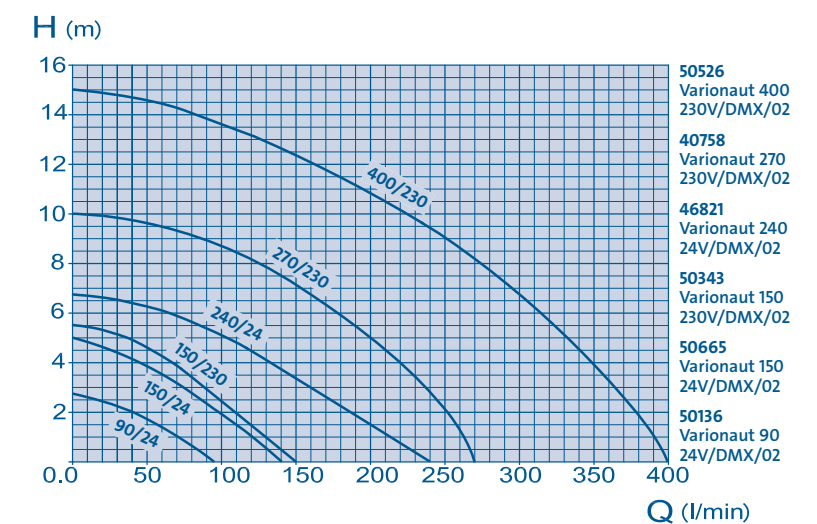
VARIONAUT PUMPEN

Durch die DMX/RDM-gesteuerten Pumpen kann der Volumenstrom jeder einzelnen Pumpe verändert werden. Hierdurch werden dynamische, individuelle Wasserbilder erzeugt. Zusätzliche mechanische Wasserverteiler und Steuerventile werden nicht benötigt.

Durch die Kombination z. B. von Varionaut-Pumpen mit Jumpingjets oder Varionaut-Pumpen mit VarioJets werden überlagerte neue, bezaubernde dynamische Effekte erzeugt.

Die Pumpen Range der OASE-Varionaut Pumpen ist patentiert und wird in der 24 V DC Technologie und 230 V AC, 50/60 Hz-Technologie in verschiedenen Größen angeboten.

Für eine erste Auswahl der richtigen Varionaut Pumpe ist dieses Kennlinienfeld hilfreich. Weitere Details finden Sie auf den Produktseiten.





Varionaut 90 24 V /DMX/02	Frischwasser	Poolwasser	Seewasser	220-240 V	400 V	110-120 V	50 Hz	60 Hz	12 V AC	24 V DC	DMX	DMX/RDM	Plug and Spray
---------------------------	--------------	------------	-----------	-----------	-------	-----------	-------	-------	---------	---------	-----	---------	----------------

VARIONAUT 90 24 V /DMX/02

Die Varionaut 90 24 V /DMX/02 ist die kleinste DMX/RDM-kompatible Pumpe in 24 V DC Technologie. Diese hoch dynamische, individuell regulierbare Pumpe erzeugt Wasserspiele mit exakt wiederholbaren Fontänenhöhen.

Die Varionaut 90 24 V DC erfüllt die internationalen Errichterbestimmungen für Fontänenanlagen und darf direkt im Becken installiert werden (< 30 V DC). Mit der Komet 5 - 8 Silber werden maximale Fontänenhöhen von 2 m in 0,6 Sekunden erreicht. Die Pumpe hat 1 m Stromkabel mit 24 V DC-Anschlussbox sowie 1 m BUS-Kabel mit DMX-Anschlussbox inklusive Kapillarsperre. Über den zweiten DMX/RDM-Anschluss lassen sich andere Verbraucher (z.B. weitere Pumpen oder LED-Scheinwerfer) miteinander verbinden bzw. durchschleifen. Durch

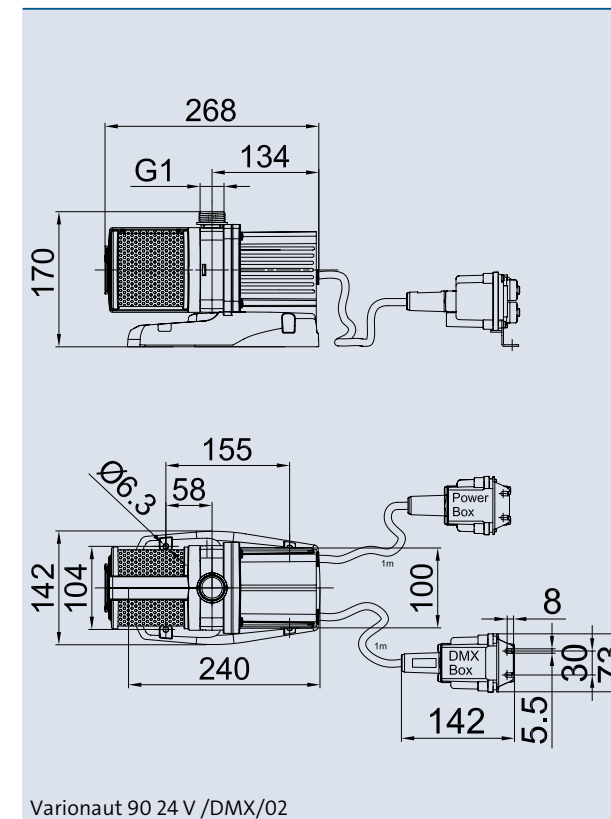
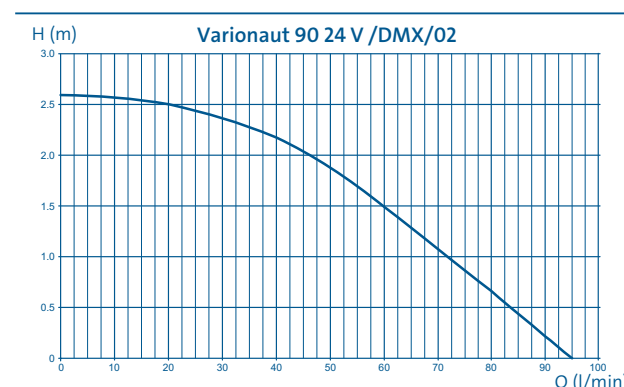
die patentierte IP 68 wasserdichte Steckverbindung ist die Montage sicherer, einfacher und schneller.

Produkteigenschaften auf einen Blick

- Hochdynamische Fontänenpumpe
- Frostgeschützt bis -20°C
- Kleinste 24 V / DC-Technologie Pumpe mit DMX/RDM
- Individuelle Drehzahlregelung über DMX, mit kontinuierlichen Fördermengen
- Gleichstrompumpe, 24 V DC für innen und außen
- Geeignet für die Nass- und Trockenaufstellung
- Leistungsaufnahme max. 60 W
- 1 m Stromkabel mit Anschlussbox 24 V DC
- Verpolungsschutz
- 2 DMX/RDM-Anschlüsse (1 x Eingang / 1 x Ausgang)
- Schutzart IP 68
- DMX/RDM-fähig



Varionaut 90 24 V /DMX/02



Varionaut 90 24 V /DMX/02

Varionaut 90 24 V /DMX/02	
Zertifikate	CE
Motortyp / Elektronik	24 V/DC EC-Motor, DMX gesteuert (DMX/RDM-fähig)
Hmax	[m] 2,6
Qmax	[l/min] 95
Qmin (Offset-Modus – DMX 0)	[l/min] 26
Qmax	[l/h] 5700
Max. Wirkleistungsaufnahme	[W] 60
Max. Scheinleistungsaufnahme	[VA] 72
Leistungsaufnahme bei max. Fontänenhöhe	[W] 60
Leistungsaufnahme bei min. Fontänenhöhe	[W] 5
Nennstrom	[A] 3
Einschaltstrom (0,01 Sec.)	[A] 82
Nennspannung	[V/DC] 24
Dynamisches Verhalten, Geschwindigkeit: (Zeit zum Erreichen der vollen Fontänenhöhe von 0 bis 100 % - mit Komet 5 - 8)	[s] 0,6
Hochlaufzeit nach Anlegen der Netzspannung	[s] < 3,0
Schaltdauer / Ruhezeit	[s] 1 x pro Minute / 10 s
Umgebungsbedingungen: Einsatz unter Wasser	[°C] Wassertemperatur: min. 4 bis max. 35
Umgebungsbedingungen: trockener Einsatz	[°C] Max. 30°C mit natürlicher Konvektion Max. 40°C mit Zwangskühlung, keine direkte Sonneneinstrahlung zulässig
Schutzart	IP 68
Schutzklasse (EN 61140)	III
Einbaulage	horizontal
Mindestabstand zu benachbarten Geräten	[mm] 100
Montage (bauseits)	4 Schrauben max. M 6
Max. Tauchtiefe	[m] 4
Anschluss Saugseite	[Zoll] G 1 1/2-Gewinde (Außengewinde)
Anschluss Druckseite	[Zoll] G 1-Gewinde (Außengewinde)
Filtergehäuse	Kunststoff / Edelstahl 1.4301 (AISI 304)
Eingang DMX	1 m Bus-Kabel mit DMX-Anschlussbox
Eingangsleitung	1 m 24 V Stromkabel mit Anschlussbox
Anzahl DMX-Kanäle	[ST] 2 Kanäle (Steuerkanal, Drehzahlkanal)
Abmessungen inkl. Filter (L x B x H)	[mm] 268 x 142 x 170
Material	Kunststoff / Edelstahl
Gewicht	[kg] 3,7
Best.-Nr.	50136

Zubehör (muss gesondert bestellt werden)

	Best.-Nr.
Komet 5 - 8 Silber (siehe Seite 66)	50762
Komet 5 - 8 T (siehe Seite 68)	50964
Verbindungskabel DMX /01 (siehe Seite 194)	
Verbindungskabel DMX / 1,0 m /01	12368
Verbindungskabel DMX / 1,5 m /01	49628
Verbindungskabel DMX / 3,0 m /01	12369
Verbindungskabel DMX / 5,0 m /01	12371
Verbindungskabel DMX / 10,0 m /01	12372
Verbindungskabel DMX / 20,0 m /01	12373
Endstecker BUS-System DMX /01	12007
Verbindungskabel 24 V DC /01 (siehe Seite 192)	
Verbindungskabel 24 V DC / 1,0 m /01	12762
Verbindungskabel 24 V DC / 1,5 m /01	49629
Verbindungskabel 24 V DC / 3,0 m /01	12552
Verbindungskabel 24 V DC / 7,5 m /01	12553
Verbindungskabel 24 V DC / 15,0 m /01	11720
PowerBox 24 V DC /01 (siehe Seite 192)	50493
Unterwassernetzteil 250 / 24 V /01 (siehe Seite 202)	50733
WECS II 512 /DMX/02 (siehe Seite 206)	56491
WECS II 1024 /DMX/02 (siehe Seite 206)	56492
WECS II 2048 /DMX/02 (siehe Seite 212)	56507



Varionaut 150 24 V /DMX/02	Frisch- wasser	Pool- wasser	See- wasser	220-240 V	400 V	110-120 V	50 Hz	60 Hz	12 V AC	24 V DC	DMX	DMX/ RDM	Plug and Spray
----------------------------	-------------------	-----------------	----------------	-----------	-------	-----------	-------	-------	---------	---------	-----	-------------	-------------------

VARIONAUT 150 24 V /DMX/02

Die Varionaut 150 24 V /DMX/02 ist die mittlere DMX/RDM-kompatible Pumpe in 24 V DC Technologie. Diese hoch dynamische, individuell regulierbare Pumpe erzeugt Wasserspiele mit exakt wiederholbaren Fontänenhöhen.

Die Varionaut 150 24 V DC erfüllt die internationalen Errichterbestimmungen für Fontänenanlagen und darf direkt im Becken installiert werden (< 30 V DC). Mit der Komet 10 - 12 Silber werden maximale Fontänenhöhen von 3,1 m in nur einer Sekunde erreicht. Die Pumpe (50665) hat 1 m Stromkabel mit 24 V DC-Anschlussbox sowie 1 m BUS-Kabel mit DMX-Anschlussbox inklusive Kapillarsperre. Über den zweiten DMX/RDM-Anschluss lassen sich andere Verbraucher (z.B. weitere Pumpen oder LED-Scheinwerfer) miteinander verbinden bzw. durchschleifen. Durch

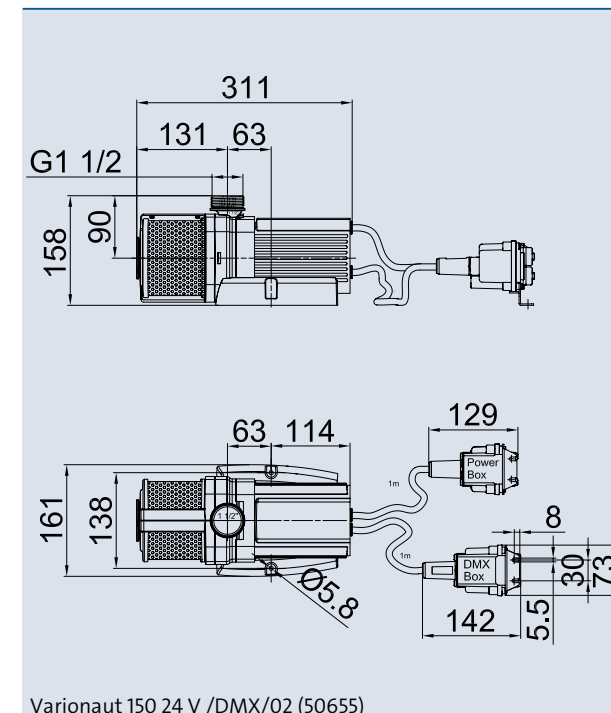
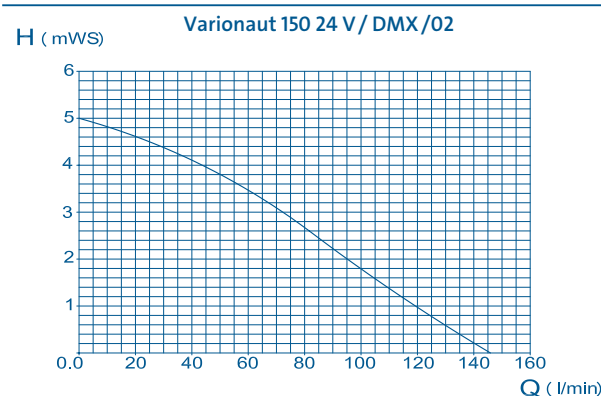
die patentierte IP 68 wasserdichte Steckverbindung ist die Montage sicherer, einfacher und schneller.

Produkteigenschaften auf einen Blick

- Hochdynamische Fontänenpumpe
- Frostgeschützt bis -20°C
- Mittlere 24 V / DC-Technologie Pumpe mit DMX/RDM
- Individuelle Drehzahlregelung über DMX, mit kontinuierlichen Fördermengen
- Gleichstrompumpe, 24 V DC für innen und außen
- Geeignet für die Nassaufstellung
- Leistungsaufnahme max. 120 W
- 1 m Stromkabel mit Anschlussbox 24 V DC (50665)
- Verpolungsschutz
- 2 DMX/RDM-Anschlüsse (1 x Eingang / 1 x Ausgang)
- Schutzart IP 68
- DMX/RDM-fähig



Varionaut 150 24 V /DMX/02



Varionaut 150 24 V /DMX/02 (50665)

Für den Betrieb der Varionaut 150 24 V wird ein OASE WECS benötigt (nicht im Lieferumfang).

Zubehör (muss gesondert bestellt werden)

	Best.-Nr.
Komet 15 - 15 T (siehe Seite 68)	48276
Reduziermuffe 20 x 15 (siehe Seite 259)	51030
Verbindungskabel DMX / 01 (siehe Seite 194)	
Verbindungskabel DMX / 1,0 m / 01	12368
Verbindungskabel DMX / 1,5 m / 01	49628
Verbindungskabel DMX / 3,0 m / 01	12369
Verbindungskabel DMX / 5,0 m / 01	12371
Verbindungskabel DMX / 10,0 m / 01	12372
Verbindungskabel DMX / 20,0 m / 01	12373
Endstecker BUS-System DMX / 01	12007
Verbindungskabel 24 V DC / 01 (siehe Seite 192)	
Verbindungskabel 24 V DC / 1,0 m / 01	12762
Verbindungskabel 24 V DC / 1,5 m / 01	49629
Verbindungskabel 24 V DC / 3,0 m / 01	12552
Verbindungskabel 24 V DC / 7,5 m / 01	12553
Verbindungskabel 24 V DC / 15,0 m / 01	11720
PowerBox 24 V DC / 01 (siehe Seite 192)	50493
Unterwassernetzteil 250 / 24 V / 01 (siehe Seite 202)	50733
WECS II 512 /DMX/02 (siehe Seite 206)	56491
WECS II 1024 /DMX/02 (siehe Seite 206)	56492
WECS II 2048 /DMX/02 (siehe Seite 212)	56507

Varionaut 150 24 V /DMX/02

	CE	MET (US)
Zertifikate	CE	MET (US)
Motortyp / Elektronik	24 V / DC EC-Motor, DMX gesteuert (DMX/RDM-fähig)	230 V EC-Motor, DMX gesteuert (DMX/RDM-fähig)
Hmax [m]	5 [ft]	16,40
Qmax [l/min]	145 [gph]	2300
Qmin (Offset-Modus – DMX 0) [l/min]	22 [gph]	350
Qmax [l/h]	8700 [gpm]	38
Max. Wirkleistungsaufnahme [W]	120 [W]	120
Max. Scheinleistungsaufnahme [VA]	120 [VA]	120
Leistungsaufnahme bei max. Fontänenhöhe [W]	120 [W]	120
Leistungsaufnahme bei min. Fontänenhöhe [W]	5 [W]	5
Nennstrom [A]	5 [A]	5
Einschaltstrom (0,01 Sec.) [A]		88
Nennspannung [V/DC]	24 [V/Hz]	24
Dynamisches Verhalten, Geschwindigkeit: (Zeit zum Erreichen der vollen Fontänenhöhe von 0 bis 100 % - mit Komet 10 - 12) [s]	1 [s]	1
Hochlaufzeit nach Anlegen der Netzspannung [s]	< 3,0 [s]	< 3,0
Schalhäufigkeit / Ruhezeit [s]	1 x pro Minute / 10 s [s]	1 x pro Minute / 10 s
Umgebungsbedingungen: Einsatz unter Wasser [°C]	Wassertemperatur: min. 4 bis max. 35 [°F]	Wassertemperatur: min. +39,2 bis max. +95
Umgebungsbedingungen: trockener Einsatz [°C]	Max. 30°C mit natürlicher Konvektion Max. 40°C mit Zwangskühlung, keine direkte Sonneneinstrahlung zulässig [°F]	Max. 86°F mit natürlicher Konvektion Max. 104°F mit Zwangskühlung, keine direkte Sonneneinstrahlung zulässig
Schutzart	IP 68	IP 68
Schutzklasse (EN 61140)	III	I
Einbaulage	horizontal	horizontal
Mindestabstand zu benachbarten Geräten [mm]	100 [ft]	0,33
Montage (bauseits)	2 Schrauben max. M 5	2 Schrauben max. M 5
Max. Tauchtiefe [m]	4 [ft]	13,1
Anschluss Saugseite [Zoll]	G 1 ½-Gewinde (Außengewinde) [Zoll]	G 1 ½-Gewinde (Außengewinde)
Anschluss Druckseite [Zoll]	G 1 ½-Gewinde (Außengewinde) [Zoll]	G 1 ½-Gewinde (Außengewinde)
Filtergehäuse	Kunststoff / Edelstahl 1.4301 (AISI 304)	Kunststoff / Edelstahl 1.4301 (AISI 304)
Eingang DMX	1 m Bus-Kabel mit DMX-Anschlussbox	3,28 ft BUS-Kabel mit DMX Anschlussbox
Eingangsleitung	1 m 24 V Stromkabel mit Anschlussbox	20 ft Stromkabel ohne Stecker
Anzahl DMX-Kanäle [ST]	2 Kanäle (Steuerkanal, Drehzahlkanal)	2 Kanäle (Steuerkanal, Drehzahlkanal)
Abmessungen inkl. Filter (L x B x H) [mm]	311 x 161 x 158 [Zoll]	12,2 x 6,3 x 6,2
Material	Kunststoff / Edelstahl	Kunststoff / Edelstahl
Gewicht [kg]	5 [lb]	11
Best.-Nr.	50665	57650



Varionaut 240 24 V /DMX/02	Frish-wasser	Pool-wasser	See-wasser	220-240 V	400 V	110-120 V	50 Hz	60 Hz	12 V AC	24 V DC	DMX	DMX/RDM	Plug and Spray
----------------------------	--------------	-------------	------------	-----------	-------	-----------	-------	-------	---------	---------	-----	---------	----------------

VARIONAUT 240 24 V /DMX/02

Die Varionaut 240/DMX/02 ist die stärkste DMX/RDM-kompatible Pumpe in 24 V DC Technologie. Diese hoch dynamische, individuell regulierbare Pumpe erzeugt Wasserspiele mit exakt wiederholbaren Fontänenhöhen. Die maximale Fontänenhöhe von 4,8 m wird mit der Komet 15 - 15 in nur 1 Sekunde erreicht.

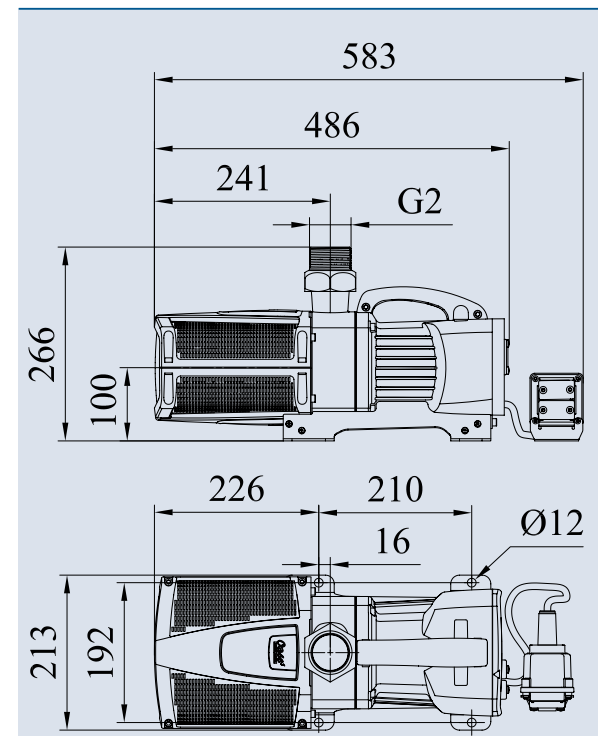
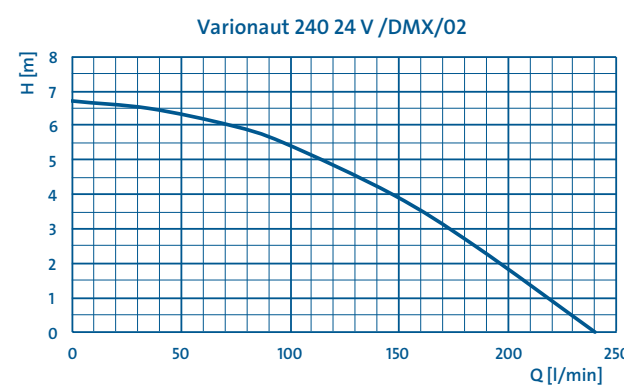
Die Varionaut 240 erfüllt die internationalen Errichterbestimmungen für Fontänenanlagen und darf direkt im Becken installiert werden (< 30 V DC). Die Pumpe hat 1 m Stromkabel mit 24 V DC-Anschlussbox sowie zwei DMX/RDM-Anschlüsse (1 x Eingang, 1 x Ausgang) inklusive Kapillarsperre direkt an der Pumpe. Über den zweiten DMX/RDM-Anschluss lassen sich andere Verbraucher (z.B. weitere Pumpen oder LED-Scheinwerfer) miteinander verbinden bzw. durchschleifen. Durch die patentierte

IP 68 wasserdichte Steckverbindung ist die Montage sicherer, einfacher und schneller.

Produkteigenschaften auf einen Blick

- Hochdynamische Fontänenpumpe
- Frostgeschützt bis -20°C
- Größte 24 V / DC-Technologie Pumpe mit DMX/RDM
- Individuelle Drehzahlregelung über DMX, mit kontinuierlichen Fördermengen
- Gleichstrompumpe, 24 V DC für innen und außen
- Geeignet für die Nass- und Trockenaufstellung
- Leistungsaufnahme max. 240 W
- 1 m Stromkabel mit Anschlussbox 24 V DC
- Verpolungsschutz
- 2 DMX/RDM-Anschlüsse (1 x Eingang/1 x Ausgang) direkt an der Pumpe
- Schutzart IP 68
- DMX/RDM-fähig

INNOVATION – MADE BY OASE



Varionaut 240 24 V /DMX/02

Varionaut 240 24 V /DMX/02	
Zertifikate	CE
Motortyp / Elektronik	230 V EC-Motor, DMX gesteuert (DMX/RDM-fähig)
Hmax	[m] 6,7
Qmax	[l/min] 240
Qmin (Offset-Modus – DMX 0)	[l/min] 10
Qmax	[l/h] 14400
Max. Wirkleistungsaufnahme	[W] 240
Max. Scheinleistungsaufnahme	[VA] 240
Leistungsaufnahme bei max. Fontänenhöhe	[W] 240
Leistungsaufnahme bei min. Fontänenhöhe	[W] 25
Nennstrom	[A] 10
Einschaltstrom (0,01 Sec.)	[A] 14
Nennspannung	[V/DC] 24
Dynamisches Verhalten, Geschwindigkeit: (Zeit zum Erreichen der vollen Fontänenhöhe von 0 bis 100 % - mit Komet 15 - 15)	[s] 1
Hochlaufzeit nach Anlegen der Netzspannung	[s] < 3,0
Schalhäufigkeit / Ruhezeit	[s] 1 x pro Minute / 10 s
Umgebungsbedingungen: Einsatz unter Wasser	[°C] Wassertemperatur: min. 4 bis max. 35
Umgebungsbedingungen: trockener Einsatz	[°C] Max. 30°C mit natürlicher Konvektion Max. 40°C mit Zwangskühlung, keine direkte Sonneneinstrahlung zulässig
Schutzart	IP 68
Schutzklasse (EN 61140)	III
Einbaulage	horizontal
Mindestabstand zu benachbarten Geräten	[mm] 100
Montage (bauseits)	4 Schrauben max. M10
Max. Tauchtiefe	[m] 4
Anschluss Saugseite	[Zoll] G 2-Gewinde (Außengewinde)
Anschluss Druckseite	[Zoll] G 2-Gewinde (Außengewinde)
Filtergehäuse	Kunststoff / Edelstahl 1.4301 (AISI 304)
Eingang DMX	2 x (1 x Eingang / 1 x Ausgang)
Eingangsleitung	1 m Stromkabel mit Anschlussbox
Anzahl DMX-Kanäle	2 Kanäle (Steuerkanal, Drehzahlkanal)
Abmessungen inkl. Filter (L x B x H)	[mm] 486 x 213 x 266
Material	Kunststoff / Edelstahl
Gewicht	[kg] 11,5
Best.-Nr.	46821

Zubehör (muss gesondert bestellt werden)

	Best.-Nr.
Komet 15 - 15 Silber (siehe Seite 66)	48276
Cluster Eco 15 - 38 (siehe Seite 72)	45480
Reduziermuffe 20 x 15 (siehe Seite 259)	51030
Verbindungskabel DMX /01 (siehe Seite 194)	
Verbindungskabel DMX / 1,0 m /01	12368
Verbindungskabel DMX / 1,5 m /01	49628
Verbindungskabel DMX / 3,0 m /01	12369
Verbindungskabel DMX / 5,0 m /01	12371
Verbindungskabel DMX / 10,0 m /01	12372
Verbindungskabel DMX / 20,0 m /01	12373
Endstecker BUS-System DMX /01	12007
DMX-Box /01	57646
Verbindungskabel 24 V DC /01 (siehe Seite 192)	
Verbindungskabel 24 V DC / 1,0 m /01	12762
Verbindungskabel 24 V DC / 1,5 m /01	49629
Verbindungskabel 24 V DC / 3,0 m /01	12552
Verbindungskabel 24 V DC / 7,5 m /01	12553
Verbindungskabel 24 V DC / 15,0 m /01	11720
PowerBox 24 V DC /01 (siehe Seite 192)	50493
Unterwassernetzteil 250 / 24 V /01 (siehe Seite 202)	50733
WECS II 512 /DMX/02 (siehe Seite 206)	56491
WECS II 1024 /DMX/02 (siehe Seite 206)	56492
WECS II 2048 /DMX/02 (siehe Seite 212)	56507



	Frischwasser	Poolwasser	Seewasser	220-240 V	400 V	110-120 V	50 Hz	60 Hz	12 V AC	24 V DC	DMX	DMX/RDM	Plug and Spray
Varionaut 150 /DMX/02	✓	✓	✓	✓	✓	✓	✓	✓	✓	✓	✓	✓	✓

VARIONAUT 150 /DMX/02

Die Varionaut 150 /DMX/02 ist die kleinste 220-240 V AC DMX/RDM-kompatible Pumpe. Die individuell regulierbare Pumpe erzeugt hoch dynamische Wasserspiele mit exakt wiederholbaren Fontänenhöhen. Die maximale Fontänenhöhe von ca. 3,5 m wird mit der Komet 10 - 12 in nur 1 Sekunde erreicht.

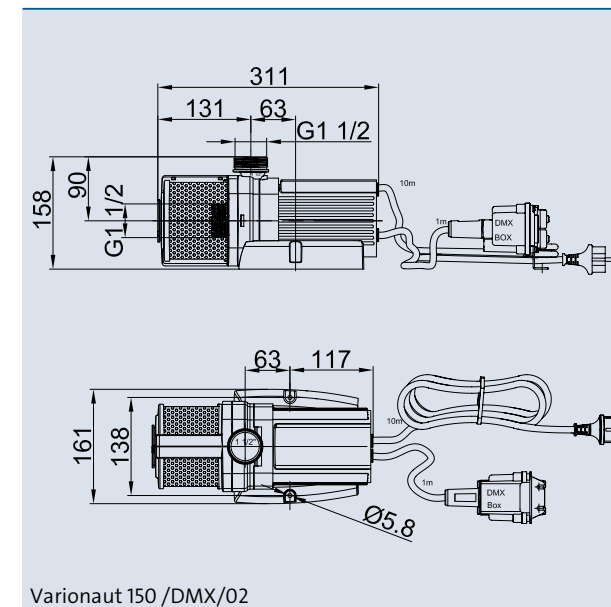
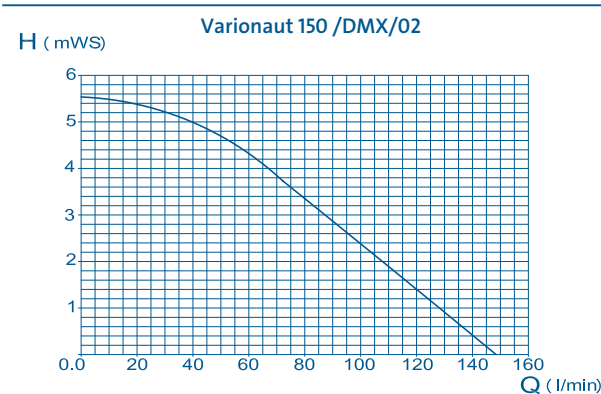
Die Pumpe hat 10 m Stromkabel sowie ein 1 m BUS-Kabel mit DMX-Anschlussbox inklusive Kapillarsperre. Über den zweiten DMX/RDM-Anschluss lassen sich andere Verbraucher (z.B. weitere Pumpen oder LED-Scheinwerfer) miteinander verbinden bzw. durchschleifen. Durch die patentierte IP 68 wasserdichte Steckverbindung ist die Montage sicherer, einfacher und schneller.

Produkteigenschaften auf einen Blick

- Hochdynamische Fontänenpumpe
- Kleinste (220-240 V AC-Version) Varionaut DMX/RDM-Pumpe
- Individuelle Drehzahlregelung über DMX, mit kontinuierlichen Fördermengen
- Wechselstrompumpe, 230 V für innen und außen
- Geeignet für die Nass- und Trockenaufstellung
- Leistungsaufnahme max. 130 W
- 10 m Stromkabel mit Stecker (50343), 20 ft Stromkabel ohne Stecker (57690)
- 2 DMX/RDM-Anschlüsse (1 x Eingang / 1 x Ausgang) direkt an der Pumpe
- Schutzart IP 68
- DMX/RDM-fähig



Varionaut 150 /DMX/02

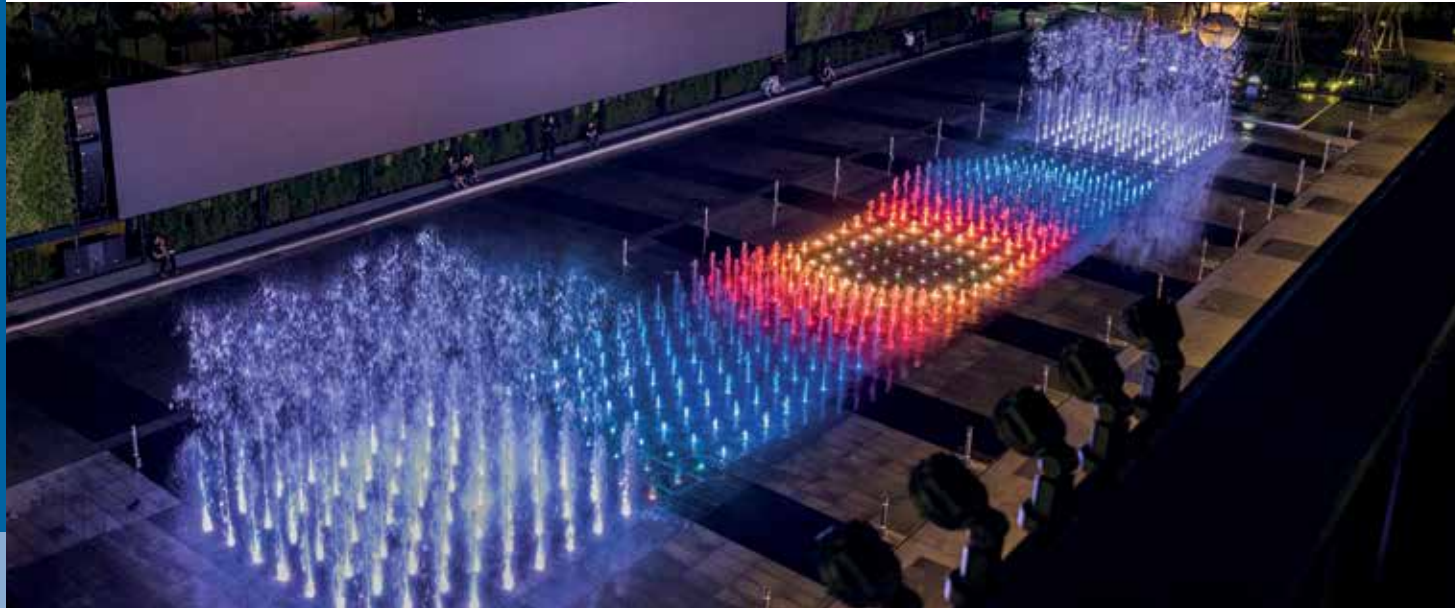


Varionaut 150 /DMX/02

Zubehör (muss gesondert bestellt werden)

	Best.-Nr.
Komet 10 - 12 T (siehe Seite 68)	50968
Cluster Eco 15 - 38 (siehe Seite 72)	45480
Reduziermuffe 15 x 10 (siehe Seite 259)	51032
Verbindungskabel DMX /01 (siehe Seite 194)	Best.-Nr.
Verbindungskabel DMX / 1,0 m /01	12368
Verbindungskabel DMX / 1,5 m /01	49628
Verbindungskabel DMX / 3,0 m /01	12369
Verbindungskabel DMX / 5,0 m /01	12371
Verbindungskabel DMX / 10,0 m /01	12372
Verbindungskabel DMX / 20,0 m /01	12373
Endstecker BUS-System DMX /01	12007
WECS II 512 /DMX/02 (siehe Seite 206)	56491
WECS II 1024 /DMX/02 (siehe Seite 206)	56492
WECS II 2048 /DMX/02 (siehe Seite 212)	56507

Varionaut 150 /DMX/02	VDE, CE	MET (US)
Zertifikate	VDE, CE	MET (US)
Motortyp / Elektronik	230 V EC-Motor, DMX gesteuert (DMX/RDM-fähig)	230 V AC EC-Motor, DMX gesteuert (DMX/RDM-fähig)
Hmax	5,6 [m]	18 [ft]
Qmax	150 [l/min]	2400 [gph]
Qmin (Offset-Modus – DMX 0)	24 [l/min]	380 [gph]
Qmax	9000 [l/h]	40 [gpm]
Max. Wirkleistungsaufnahme	130 [W]	130 [W]
Max. Scheinleistungsaufnahme	143 [VA]	170 [VA]
Leistungsaufnahme bei max. Fontänenhöhe	130 [W]	130 [W]
Leistungsaufnahme bei min. Fontänenhöhe	5 [W]	5 [W]
Nennstrom	1,1 [A]	1,3 [A]
Einschaltstrom (0,01 Sec.)	37 [A]	37 [A]
Nennspannung	220-240, 50/60 [V/Hz]	220-240, 50/60 [V/Hz]
Dynamisches Verhalten, Geschwindigkeit: (Zeit zum Erreichen der vollen Fontänenhöhe von 0 bis 100 % - mit Komet 10 - 12)	1 [s]	1 [s]
Hochlaufzeit nach Anlegen der Netzspannung	< 3,0 [s]	< 3,0 [s]
Schaltdauer / Ruhezeit	1 x pro Minute / 10 s [s]	1 x pro Minute / 10 s [s]
Umgebungsbedingungen: Einsatz unter Wasser	Wassertemperatur: min. 4 bis max. 35 [°C]	Wassertemperatur: min. +39,2 bis max. +95 [°F]
Umgebungsbedingungen: trockener Einsatz	Max. 30°C mit natürlicher Konvektion Max. 40°C mit Zwangskühlung, keine direkte Sonneneinstrahlung zulässig [°C]	Max. 86°F mit natürlicher Konvektion Max. 104°F mit Zwangskühlung, keine direkte Sonneneinstrahlung zulässig [°F]
Schutzart	IP 68	IP 68
Schutzklasse (EN 61140)	I	I
Einbaulage	horizontal	horizontal
Mindestabstand zu benachbarten Geräten	100 [mm]	0,33 [ft]
Montage (bauseits)	2 Schrauben max. M 5	2 Schrauben max. M 5
Max. Tauchtiefe	4 [m]	13,1 [ft]
Anschluss Saugseite	G 1 1/2-Gewinde (Außengewinde) [Zoll]	G 1 1/2-Gewinde (Außengewinde) [Zoll]
Anschluss Druckseite	G 1 1/2-Gewinde (Außengewinde) [Zoll]	G 1 1/2-Gewinde (Außengewinde) [Zoll]
Filtergehäuse	Kunststoff / Edelstahl 1.4301 (AISI 304)	Kunststoff / Edelstahl 1.4301 (AISI 304)
Eingang DMX	1 m Bus-Kabel mit DMX-Anschlussbox	3,28 ft BUS-Kabel mit DMX Anschlussbox
Eingangsleitung	1 m 24 V Stromkabel mit Anschlussbox	20 ft Stromkabel ohne Stecker
Anzahl DMX-Kanäle	2 Kanäle (Steuerkanal, Drehzahlkanal) [ST]	2 Kanäle (Steuerkanal, Drehzahlkanal)
Abmessungen inkl. Filter (L x B x H)	311 x 161 x 158 [mm]	12,2 x 6,3 x 6,2 [Zoll]
Material	Kunststoff / Edelstahl	Kunststoff / Edelstahl
Gewicht	4,9 [kg]	11 [lb]
Best.-Nr.	50343	57690



Varionaut 270 /DMX/02	Frisch- wasser	Pool- wasser	See- wasser	220-240 V	400 V	110-120 V	50 Hz	60 Hz	12 V AC	24 V DC	DMX	DMX/ RDM	Plug and Spray
-----------------------	-------------------	-----------------	----------------	-----------	-------	-----------	-------	-------	---------	---------	-----	-------------	-------------------

VARIONAUT 270 /DMX/02

Die hoch dynamische Fontänenpumpe, Varionaut 270 /DMX/02 schließt die Lücke zwischen der bereits vorhandenen Varionaut 150 und der Varionaut 400. Diese energieeffiziente, regulierbare Pumpe kann über den integrierten DMX/RDM-Anschluss an der Pumpe geregelt und gesteuert werden. Somit lassen sich individuelle, dynamische Wassereffekte mit exakt wiederholbaren Fontänenhöhen realisieren.

Die Varionaut 270/DMX/02 ist mit einem 10 m Stromkabel mit Stecker und zwei DMX/RDM-Anschlüssen (1 x Eingang, 1 x Ausgang) inklusive Kapillarsperre direkt an der Pumpe ausgestattet. Die Pumpe ist individuell adressierbar bzw. steuerbar. Über den zweiten DMX/RDM-Anschluss lassen sich andere Verbraucher (z.B. weitere Pumpen oder LED-Scheinwerfer) miteinander verbinden, durchschleifen.

Durch die patentierte IP68 wasserdichte Steckverbindung sind Verdrahtungen per Hand nicht mehr notwendig, die Montage ist sicherer, einfacher und schneller.

Produkteigenschaften auf einen Blick

- Hochdynamische Fontänenpumpe
- Individuelle Drehzahlregelung über DMX, mit kontinuierlichen Fördermengen
- Wechselstrompumpe, 230 V für innen und außen
- Geeignet für die Nass- und Trockenaufstellung
- Leistungsaufnahme max. 380 W
- Ohne deutlich erhöhtem Anlaufstrom
- 10 m Stromkabel mit Stecker (40758), 20 ft Stromkabel ohne Stecker (40844)
- 2 DMX/RDM-Anschlüsse (1 x Eingang / 1 x Ausgang) direkt an der Pumpe
- Frostgeschützt bis -20°C
- Schutzart IP 68
- DMX/RDM-fähig

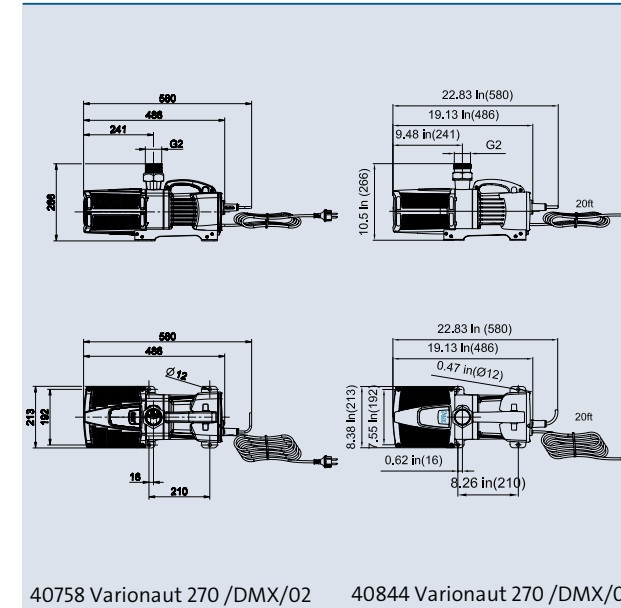
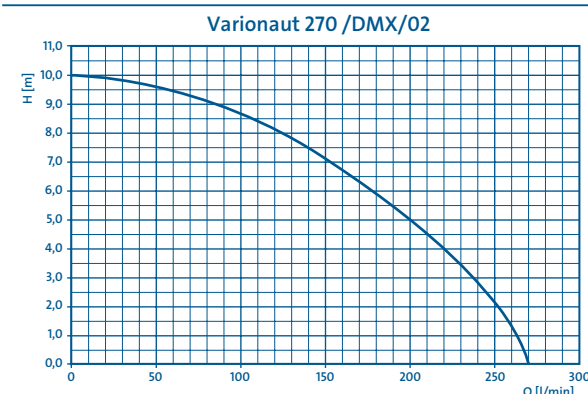


Produktvideo

INNOVATION – MADE BY OASE



Varionaut 270 /DMX/02



40758 Varionaut 270 /DMX/02 40844 Varionaut 270 /DMX/02

Zubehör (muss gesondert bestellt werden)

	Best.-Nr.
Komet 15 - 15 Silber (siehe Seite 66)	48276
Cluster Eco 15 - 38 (siehe Seite 72)	45480
Reduziermuffe 20 x 15 (siehe Seite 259)	51030
Verbindungskabel DMX / 01 (siehe Seite 194)	Best.-Nr.
Verbindungskabel DMX / 1,0 m /01	12368
Verbindungskabel DMX / 1,5 m /01	49628
Verbindungskabel DMX / 3,0 m /01	12369
Verbindungskabel DMX / 5,0 m /01	12371
Verbindungskabel DMX / 10,0 m /01	12372
Verbindungskabel DMX / 20,0 m /01	12373
Endstecker BUS-System DMX /01	12007
DMX-Box /01	57646
WECS II 512 /DMX/02 (siehe Seite 206)	56491
WECS II 1024 /DMX/02 (siehe Seite 206)	56492
WECS II 2048 /DMX/02 (siehe Seite 212)	56507

Varionaut 270 DMX/02

Zertifikate	VDE, CE	MET (US)
Motortyp / Elektronik	230 V EC-Motor, DMX gesteuert (DMX/RDM-fähig)	230 V EC-Motor, DMX gesteuert (DMX/RDM-fähig)
Hmax	10 [m]	33 [ft]
Qmax	270 [l/min]	4280 [gph]
Qmin (Offset-Modus – DMX 0)	10 [l/min]	159 [gph]
Qmax	16200 [l/h]	71 [gpm]
Max. Wirkleistungsaufnahme	380 [W]	380 [W]
Max. Scheinleistungsaufnahme	410 [VA]	410 [VA]
Leistungsaufnahme bei max. Fontänenhöhe	380 [W]	380 [W]
Leistungsaufnahme bei min. Fontänenhöhe	25 [W]	25 [W]
Nennstrom	1,9 [A]	1,9 [A]
Einschaltstrom (0,01 Sec.)	21 [A]	21 [A]
Nennspannung	220-240 / 50/60 [V/Hz]	220-240 / 50/60 [V/Hz]
Dynamisches Verhalten, Geschwindigkeit: (Zeit zum Erreichen der vollen Fontänenhöhe von 0 bis 100 % - mit Komet 15 - 15)	1 [s]	1 [s]
Hochlaufzeit nach Anlegen der Netzspannung	< 3,0 [s]	< 3,0 [s]
Schaltdauer / Ruhezeit	1 x pro Minute / 10 s [s]	1 x pro Minute / 10 s [s]
Umgebungsbedingungen: Einsatz unter Wasser	Wassertemperatur: min. 4 bis max. 35 [°C]	Wassertemperatur: min. +39,2 bis max. +95 [°F]
Umgebungsbedingungen: trockener Einsatz	Max. 30°C mit natürlicher Konvektion Max. 40°C mit Zwangskühlung, keine direkte Sonneneinstrahlung zulässig [°C]	Max. 86°F mit natürlicher Konvektion Max. 104°F mit Zwangskühlung, keine direkte Sonneneinstrahlung zulässig [°F]
Schutzart	IP 68	IP 68
Schutzklasse (EN 61140)	I	I
Einbaulage	horizontal	horizontal
Mindestabstand zu benachbarten Geräten	100 [mm]	0,33 [ft]
Montage (bauseits)	4 Schrauben max. M10	4 Schrauben max. M10
Max. Tauchtiefe	4 [m]	13,1 [ft]
Anschluss Saugseite	G 2-Gewinde (Außengewinde) [Zoll]	G 2-Gewinde (Außengewinde)
Anschluss Druckseite	G 2-Gewinde (Außengewinde) [Zoll]	G 2-Gewinde (Außengewinde)
Filtergehäuse	Kunststoff / Edelstahl 1.4301 (AISI 304)	Kunststoff / Edelstahl 1.4301 (AISI 304)
Eingang DMX	2 x (1 x Eingang / 1 x Ausgang)	2 x (1 x Eingang / 1 x Ausgang)
Eingangslitung	10 m Stromkabel mit Stecker	20 ft Stromkabel ohne Stecker
Anzahl DMX-Kanäle	2 Kanäle (Steuerkanal, Drehzahlkanal) [ST]	2 Kanäle (Steuerkanal, Drehzahlkanal)
Abmessungen inkl. Filter (L x B x H)	486 x 213 x 266 [mm]	19,1 x 8,4 x 10,5 [Zoll]
Material	Kunststoff / Edelstahl	Kunststoff / Edelstahl
Gewicht	12,1 [kg]	26,7 [lb]
Best.-Nr.	40758	40844



Varionaut 400 /DMX/02	Frisch- wasser	Pool- wasser	See- wasser	220-240 V	400 V	110-120 V	50 Hz	60 Hz	12 V AC	24 V DC	DMX	DMX/ RDM	Plug and Spray
-----------------------	-------------------	-----------------	----------------	-----------	-------	-----------	-------	-------	---------	---------	-----	-------------	-------------------

VARIONAUT 400 /DMX/02

Die Varionaut 400 /DMX/02 ist die stärkste DMX/RDM-kompatible Pumpe. Die individuell regulierbare Pumpe erzeugt hoch dynamische Wasserspiele mit exakt wiederholbaren Fontänenhöhen. Die maximale Fontänenhöhe von ca. 10 m wird mit der Komet 15 - 15 in nur 1,1 Sekunden erreicht.

Die zwei DMX/RDM-Anschlüsse (1x Eingang, 1x Ausgang) inklusive Kapillarsperre befinden sich direkt an der Pumpe. Über den zweiten DMX/RDM-Anschluss lassen sich andere Verbraucher (z.B. weitere Pumpen oder LED-Scheinwerfer) miteinander verbinden bzw. durchschleifen. Durch die patentierte IP 68 wasserdichte Steckverbindung ist die Montage sicherer, einfacher und schneller.

Außerdem wird diese individuell adressierbare

bzw. steuerbare Pumpe mit einem Stromkabel zur Spannungsversorgung ausgeliefert.

Produkteigenschaften auf einen Blick

- Hochdynamische Fontänenpumpe
- Frostgeschützt bis -20°C
- Größte Varionaut DMX/RDM Pumpe
- Individuelle Drehzahlregelung über DMX, mit kontinuierlichen Fördermengen
- Wechselstrompumpe, 230 V für innen und außen
- Geeignet für die Nass- und Trockenaufstellung
- Leistungsaufnahme max. 730 W
- 10 m Stromkabel mit Stecker (46421), 20 ft Stromkabel ohne Stecker (33256)
- 2 DMX/RDM-Anschlüsse (1 x Eingang / 1 x Ausgang) direkt an der Pumpe
- Schutzart IP 68
- DMX/RDM-fähig

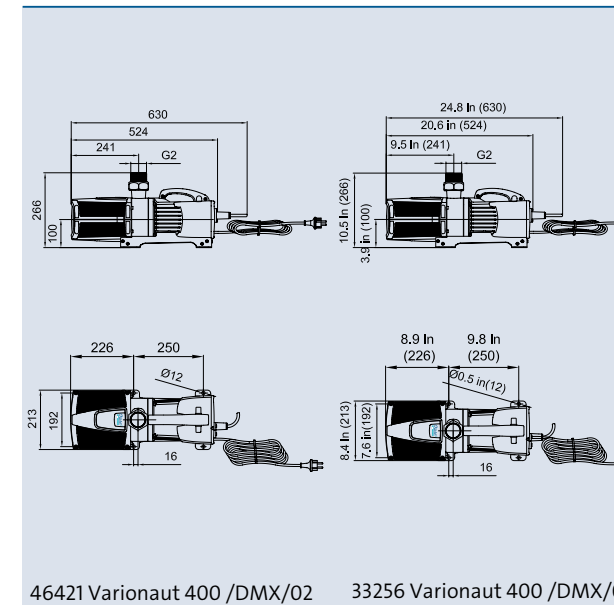
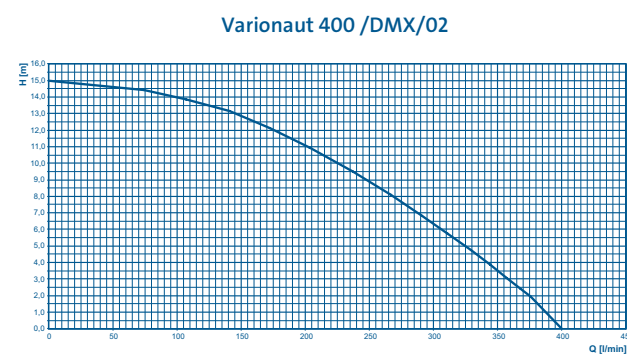


Produktvideo

INNOVATION – MADE BY OASE



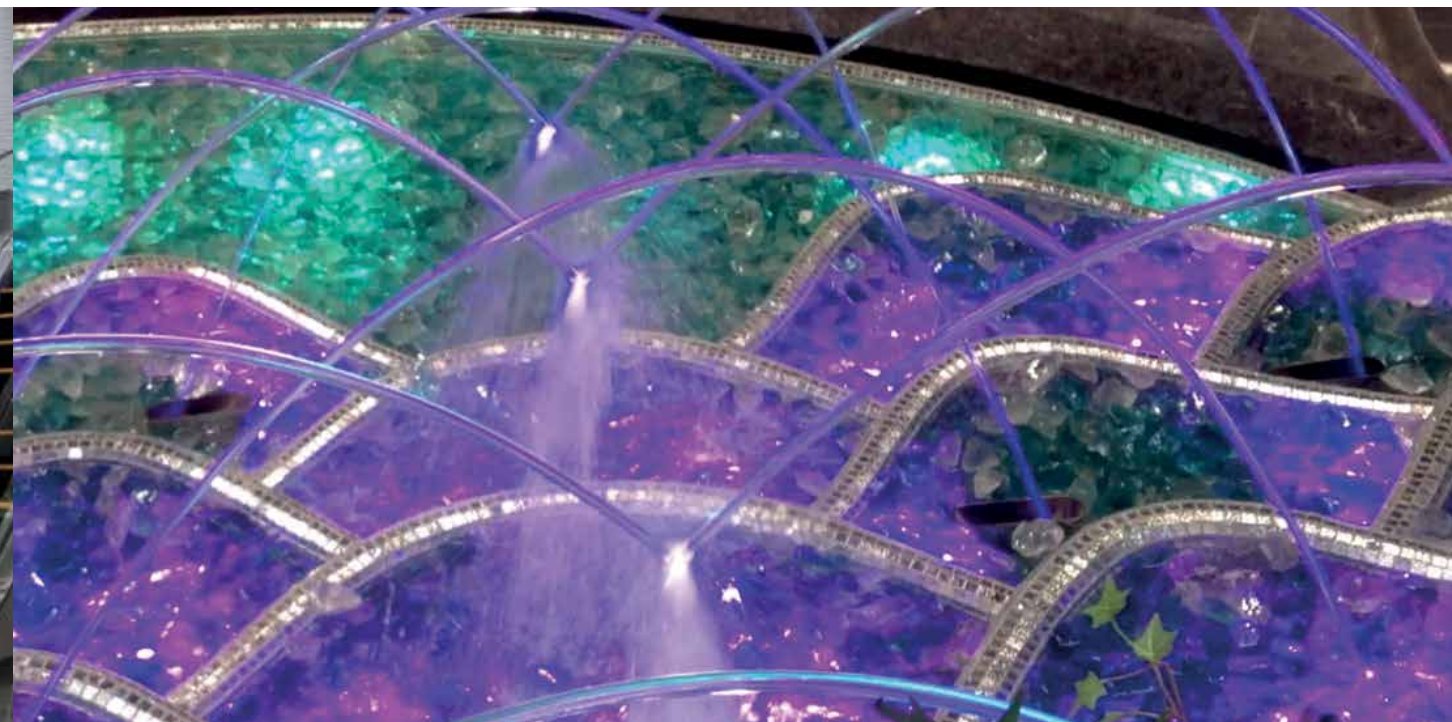
Varionaut 400 /DMX/02



Zubehör (muss gesondert bestellt werden)

	Best.-Nr.
Komet 15 - 15 Silber (siehe Seite 66)	48276
Cluster Eco 15 - 38 (siehe Seite 72)	45480
Reduziermuffe 20 x 15 (siehe Seite 259)	51030
Verbindungskabel DMX /01 (siehe Seite 194)	Best.-Nr.
Verbindungskabel DMX / 1,0 m /01	12368
Verbindungskabel DMX / 1,5 m /01	49628
Verbindungskabel DMX / 3,0 m /01	12369
Verbindungskabel DMX / 5,0 m /01	12371
Verbindungskabel DMX / 10,0 m /01	12372
Verbindungskabel DMX / 20,0 m /01	12373
Endstecker BUS-System DMX /01	12007
DMX-Box /01	57646
WECS II 512 /DMX/02 (siehe Seite 206)	56491
WECS II 1024 /DMX/02 (siehe Seite 206)	56492
WECS II 2048 /DMX/02 (siehe Seite 212)	56507

Varionaut 400 /DMX/02		
Zertifikate	VDE, CE	MET (US)
Motortyp / Elektronik	230 V EC-Motor, DMX gesteuert (DMX/RDM-fähig)	230 V EC-Motor, DMX gesteuert (DMX/RDM-fähig)
Hmax	15 [m]	49 [ft]
Qmax	400 [l/min]	6340 [gph]
Qmin (Offset-Modus – DMX 0)	30 [l/min]	475 [gph]
Qmax	24000 [l/h]	106 [gpm]
Max. Wirkleistungsaufnahme	730 [W]	730 [W]
Max. Scheinleistungsaufnahme	800 [VA]	800 [VA]
Leistungsaufnahme bei max. Fontänenhöhe	730 [W]	730 [W]
Leistungsaufnahme bei min. Fontänenhöhe	25 [W]	25 [W]
Nennstrom	3,5 [A]	3,5 [A]
Einschaltstrom (0,01 Sec.)	21 [A]	21 [A]
Nennspannung	220-240 / 50-60 [V/Hz]	220-240 / 50-60 [V/Hz]
Dynamisches Verhalten, Geschwindigkeit: (Zeit zum Erreichen der vollen Fontänenhöhe von 0 bis 100 % - mit Komet 15 - 15)	1,1 [s]	1,1 [s]
Hochlaufzeit nach Anlegen der Netzspannung	<3,0 [s]	<3,0 [s]
Schaltheufigkeit / Ruhezeit	1 x pro Minute / 10 s [s]	1 x pro Minute / 10 s [s]
Umgebungsbedingungen: Einsatz unter Wasser	Wassertemperatur: min. 4 bis max. 35 [°C]	Wassertemperatur: min. +39,2 bis max. +95 [°F]
Umgebungsbedingungen: trockener Einsatz	Max. 30°C mit natürlicher Konvektion Max. 40°C mit Zwangskühlung, keine direkte Sonneneinstrahlung zulässig [°C]	Max. 86°F mit natürlicher Konvektion Max. 104°F mit Zwangskühlung, keine direkte Sonneneinstrahlung zulässig [°F]
Schutzart	IP 68	IP 68
Schutzklasse (EN 61140)	I	I
Einbaulage	horizontal	horizontal
Mindestabstand zu benachbarten Geräten	100 [mm]	0,33 [ft]
Montage (bauseits)	4 Schrauben max. M10	4 Schrauben max. M10
Max. Tauchtiefe	4 [m]	13,1 [ft]
Anschluss Saugseite	G 2-Gewinde (Außengewinde) [Zoll]	G 2-Gewinde (Außengewinde) [Zoll]
Anschluss Druckseite	G 2-Gewinde (Außengewinde) [Zoll]	G 2-Gewinde (Außengewinde) [Zoll]
Filtergehäuse	Kunststoff / Edelstahl 1.4301 (AISI 304)	Kunststoff / Edelstahl 1.4301 (AISI 304)
Eingang DMX	2 x (1 x Eingang / 1 x Ausgang)	2 x (1 x Eingang / 1 x Ausgang)
Eingangslleitung	10 m Stromkabel mit Stecker	20 ft Stromkabel ohne Stecker
Anzahl DMX-Kanäle	2 Kanäle (Steuerkanal, Drehzahlkanal) [ST]	2 Kanäle (Steuerkanal, Drehzahlkanal)
Abmessungen inkl. Filter (L x B x H)	524 x 213 x 266 [mm]	20,6 x 8,4 x 10,5 [Zoll]
Material	Kunststoff Edelstahl	Kunststoff Edelstahl
Gewicht	16,5 [kg]	36,4 [lb]
Best.-Nr.	46421	33256



Aquarius Universal Premium	Frischwasser	Poolwasser	Seewasser	220-240 V	400 V	110-120 V	50 Hz	60 Hz	12 V AC	24 V DC	DMX	DMX/RDM	Plug and Spray
----------------------------	--------------	------------	-----------	-----------	-------	-----------	-------	-------	---------	---------	-----	---------	----------------

AQUARIUS UNIVERSAL PREMIUM 5000 – 12000

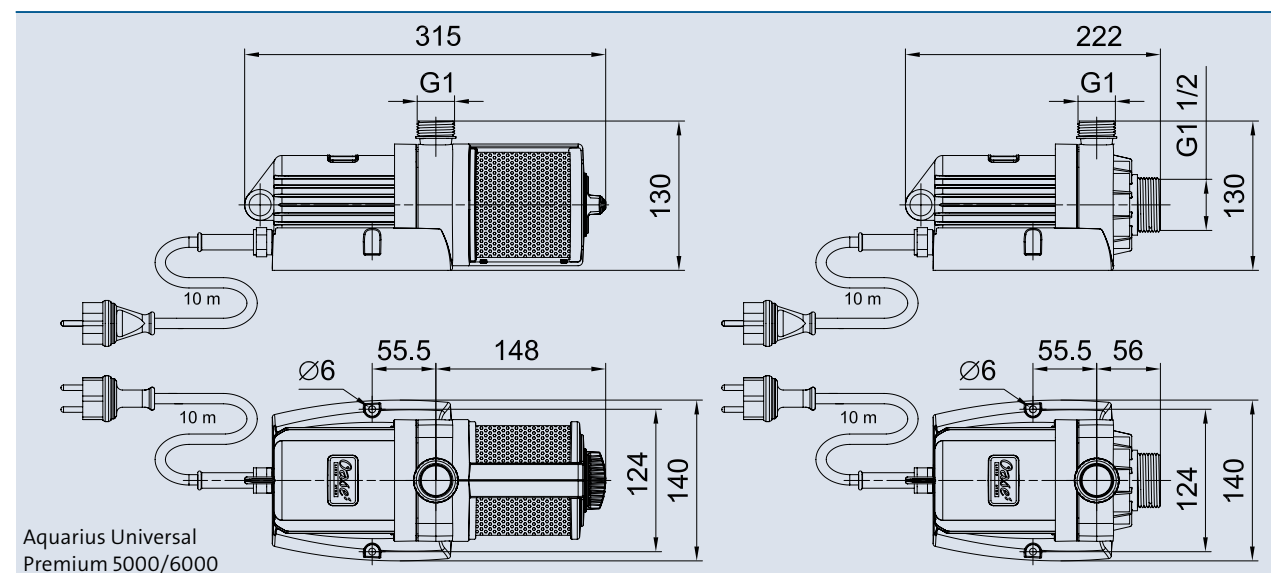
Produkteigenschaften auf einen Blick

- Äußerst leiser Betrieb
- Einfache Regulierung der Fördermenge
- Integrierter Thermoschutz
- Nass- und Trockenaufstellung
- Energieeffizient dank geringem Stromverbrauch
- Frostbeständig bis $-20\text{ }^{\circ}\text{C}$
- Elektronisch regulierbar
- Hochwertige Verarbeitung mit Edelstahl

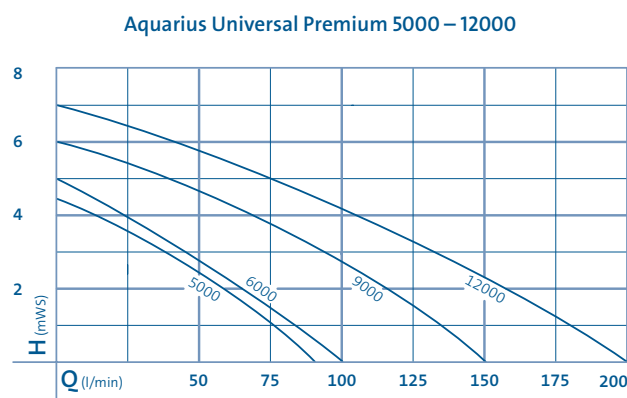
- Ansaugend auch bei geringem Wasserstand
- Abnehmbarer Standfuß für die Montage auf engstem Raum



Regulierung der Wassermenge
Einfache mechanische Regulierung über den Mengenregler der Aquarius Universal Eco 3000 / Eco 4000 und der Größen 4000 - 12000. Gleichzeitig ist damit auch eine Trockenaufstellung möglich.



Aquarius Universal Premium	5000	6000	9000	12000
Abmessungen (L x B x H) [mm]	315 x 140 x 130		337 x 161 x 158	
Filteroberfläche [cm ²]	200	200	223	223
Maschenweite [mm]	5	5	5	5
Nennspannung [V/Hz]	220 - 240 V / 50 Hz			
Leistungsaufnahme [W]	85	110	195	270
Stromkabelänge [m]	10			
Nettogewicht [kg]	3,40	3,50	5,40	5,45
Liter pro Minute, max. [l/min]	83	100	150	200
Liter pro Stunde, max. [l/h]	5000	6000	9000	12000
Meter Wassersäule, max. [m]	4,50	5,00	6,00	7,00
Anschluss Druckseite [Zoll]	1		1 ½	
Anschluss Saugseite [Zoll]	1 ½			
Anschluss für Schläuche [Zoll]	1, 1 ¼, 1 ½			
Filterzulauffläche [cm ²]	200		223	
Elektronisch regulierbar	Ja			
Best.-Nr.	56617	56637	56876	56879





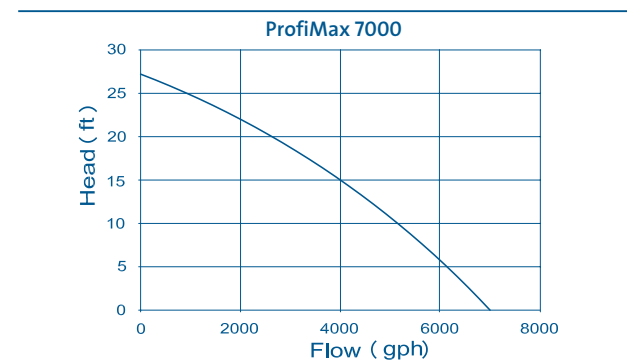
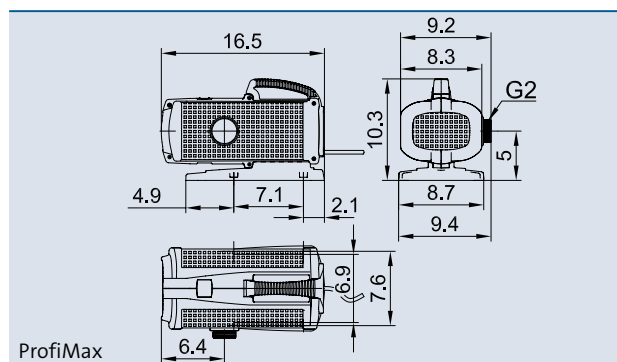
	Frischwasser	Poolwasser	Seewasser	220-240 V	400 V	110-120 V	50 Hz	60 Hz	12 V AC	24 V DC	DMX	DMX/RDM	Plug and Spray
ProfiMax 7000	✓	✓	✓	✓	✓	✓	✓	✓	✓	✓	✓	✓	✓

PROFIMAX 7000

Die ProfiMax ist ideal für größere Anlagen, die höhere Fördermengen benötigen, oder Anwendungen, in denen die Pumpe Fremdkörper im Wasser ansaugen könnte. Unter diesen Bedingungen leistet die ProfiMax Hervorragendes. Außerdem lässt sich die ProfiMax für den Einsatz in Inline-Anlagen umrüsten. Wie bei allen OASE-Pumpen verfügt sie über einen hochmodernen Motor mit eingebautem Thermoschutz.

Produkteigenschaften auf einen Blick

- Grobschmutzförderung bis zu 10 mm Korngröße
- Großvolumiger Schmutzfilterkorb verringert den Wartungsbedarf.
- Ideal für große Filteranlagen und Wasserläufe
- Nass- und Trockenaufstellung
- Elektronisch regulierbar
- Frostbeständig bis -20 °C



Flexibler Einsatz
Robuste Konstruktion für den Betrieb mit einem Skimmer mit hohem Durchsatz, z. B. BioSys Skimmer XL, oder direkt im Teich.



ProfiMax		7000
Fördermenge max.	[gph]	7000
Fördermenge max.	[gpm]	117
Förderhöhe max.	[ft]	28
Anschluss, Einlass	[Zoll]	2
Anschluss, Auslass	[Zoll]	2
Filteroberfläche	[sq. in.]	251
Maschenweite	[Zoll]	0,263
Leistungsaufnahme	[W/A]	660 / 5,50
Betriebsspannung	[V/Hz]	110-120 / 60
Anschlusskabel	[ft]	20
Abmessungen (L x B x H)	[Zoll]	16,50 x 9,40 x 10,50
Gewicht	[lbs.]	33
Best.-Nr.		50296

	Frischwasser	Poolwasser	Seewasser	220-240 V	400 V	110-120 V	50 Hz	60 Hz	12 V AC	24 V DC	DMX	DMX/RDM	Plug and Spray
Profinaut 6000	✓	✓	✓	✓	✓	✓	✓	✓	✓	✓	✓	✓	✓

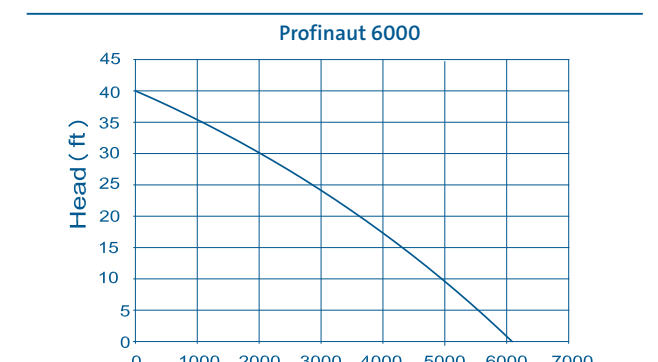
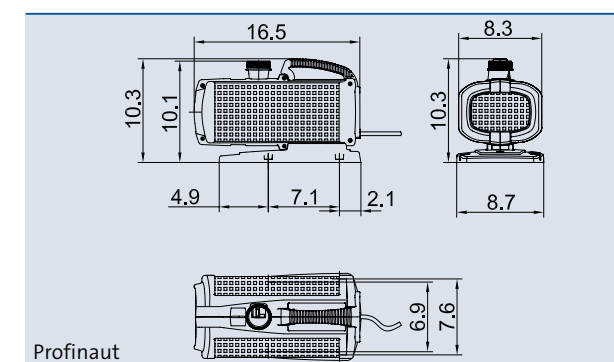
PROFINAUT 6000

Eine ausgezeichnete Pumpe für beeindruckende Wasserspiele in anspruchsvollen Anwendungen. Extrem leistungsstark durch eine Förderhöhe bis zu 12 m.

Produkteigenschaften auf einen Blick

- Ergonomisch ausgerichteter Griff für den einfachen Transport.

- Kompakte, innovative Konstruktion aus Edelstahl
- Überwinterungsfähig auch bei vollständigem Einfrieren
- Nass- und Trockenaufstellung
- Inkl. Adapter-Set zum Anschluss von 1"- und 1½"-Düsen
- Hohe Standfestigkeit bei großer Leistungsstärke



Vielseitig einsetzbar
In einem BioSys Skimmer XL können bis zu drei Profinaut-Pumpen installiert werden, um sehr große Wassermengen zu fördern bzw. abzuschöpfen.



Profinaut		6000
Fördermenge max.	[gph]	6100
Fördermenge max.	[gpm]	102
Förderhöhe max.	[ft]	40
Anschluss, Auslass	[Zoll]	2
Filteroberfläche	[sq. in.]	256
Maschenweite	[Zoll]	0,263
Leistungsaufnahme	[W/A]	720 / 6,1
Betriebsspannung	[V/Hz]	110-120 / 60
Stromkabel	[ft]	20
Abmessungen (L x B x H)	[Zoll]	17 x 10 x 11
Gewicht	[lbs.]	33
Best.-Nr.		57097



	Frischwasser	Poolwasser	Seewasser	220-240 V	400 V	110-120 V	50 Hz	60 Hz	12 V AC	24 V DC	DMX	DMX/RDM	Plug and Spray
USP 412 W	✓	✓	✓	✓	✓	✓	✓	✓	✓	✓	✓	✓	✓
USP 413 D	✓	✓	✓	✓	✓	✓	✓	✓	✓	✓	✓	✓	✓
USP 512 W	✓	✓	✓	✓	✓	✓	✓	✓	✓	✓	✓	✓	✓
USP 513 D	✓	✓	✓	✓	✓	✓	✓	✓	✓	✓	✓	✓	✓
USP 662 W	✓	✓	✓	✓	✓	✓	✓	✓	✓	✓	✓	✓	✓
USP 813 D	✓	✓	✓	✓	✓	✓	✓	✓	✓	✓	✓	✓	✓
USP H 673 D	✓	✓	✓	✓	✓	✓	✓	✓	✓	✓	✓	✓	✓

USP 412 – USP 813

Diese Pumpen sind wahre Universalgenies: Nass aufgestellt verrichten sie als Tauchmotorpumpen ihren Dienst. Ebenso zuverlässig arbeiten sie, wenn sie in einer separaten Pumpenkammer trocken aufgestellt werden.

Die robusten Nassläufer-Spaltrohrmotoren haben statische Abdichtungen. Ein Wassereintritt stellt für sie kein Problem dar, da sie überflutbar sind. Darüber hinaus sind sie dank hochwertiger Materialien wie Spezialkeramik, Edelstahl und Tombak haltbar und äußerst langlebig.

Produkteigenschaften auf einen Blick

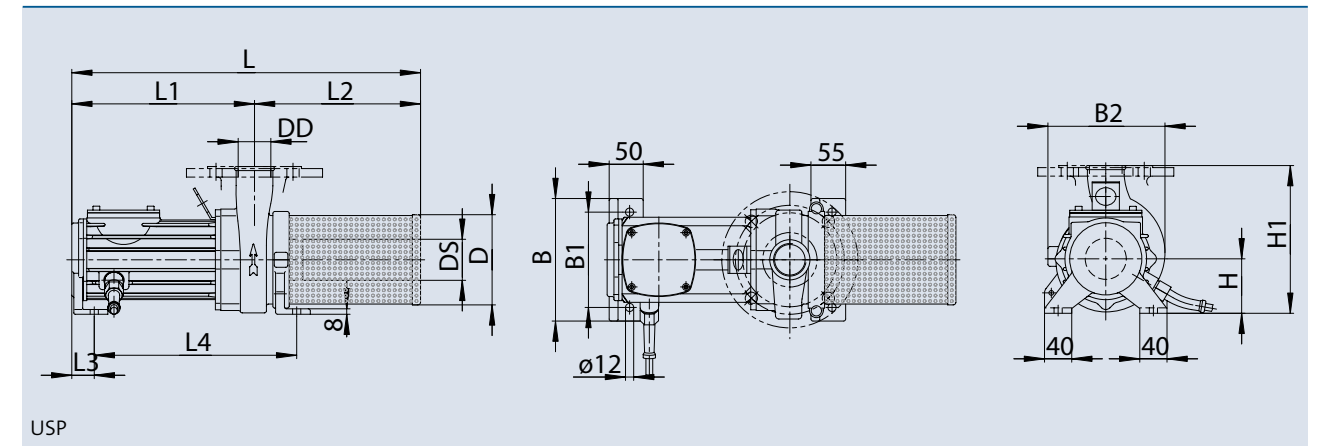
- Nass- und Trockenaufstellung
- Robuster Nassläufer-Spaltrohrmotor
- Verschleißfreie statische Abdichtungen
- Lager und Motorwelle aus Spezialkeramik
- Welle, Spaltrohr und Pumpenlaufrad aus Edelstahl
- Gehäuse aus korrosionsbeständiger Tombaklegierung



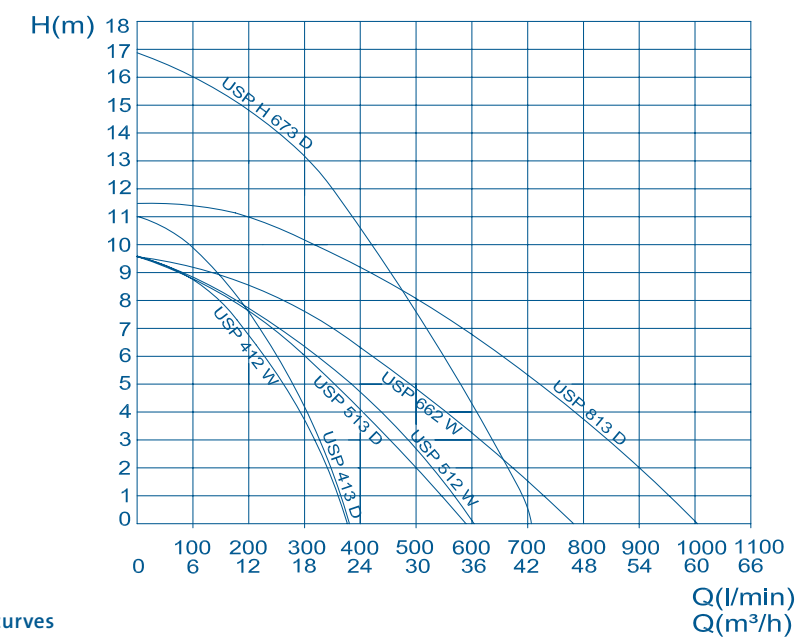
USP 412 W



USP 813 D



USP



Pump performance curves

	USP 412 W	USP 413 D	USP 512 W	USP 513 D	USP 662 W	USP 813 D	USP H 673 D
Abmessungen (L x B x H) [mm]	512 x 180 x 220	512 x 180 x 220	551 x 240 x 280	551 x 240 x 280	679 x 240 x 310	696 x 240 x 290	679 x 240 x 310
Spannung [V/Hz]	1x 230 / 50	3x 400 / 50	1x 230 / 50	3x 400 / 50	1x 230 / 50	3x 400 / 50	3x 400 / 50
Ausgangsleistung [kW]	0,52	0,49	0,60	0,77	1,12	1,50	1,55
Strom [A]	2,20	0,95	3,30	1,30	4,70	2,90	3,10
B [mm]	180	180	240	240	240	240	240
B1 [mm]	140	140	200	200	200	200	200
B2 [mm]	178	178	210	210	230	255	230
DD [Zoll]	1½	1½	2	2	2½	DN 80	2½
DS [Zoll]	2	2	2½	2½	3	3	3
D [mm]	130	130	150	150	170	200	170
H [mm]	80	80	115	115	115	115	115
H1 [mm]	220	220	280	280	310	290	310
L [mm]	512	512	551	551	679	696	679
L1 [mm]	268	268	252	252	305	308	305
L2 [mm]	244	244	299	299	374	388	374
L3 [mm]	33	33	36	36	36	36	36
L4 [mm]	297	297	285	285	330	347	330
Kabellänge [m]	10						
Material	Tombak / Edelstahl 1.4301 / Messing (AISI 304)						
Filteroberfläche [cm²]	970	970	1030	1030	1357	2200	1357
Maschenweite [mm]	5	5	5	5	5	5	5
Gewicht [kg]	22	22	31	31	37	42	37
Best.-Nr.	55721	55720	55727	55726	55732	55735	56506



	Frischwasser	Poolwasser	Seewasser	220-240 V	400 V	110-120 V	50 Hz	60 Hz	12 V AC	24 V DC	DMX	DMX/RDM	Plug and Spray
BT 2,2-40 bis BT 15,0-125 IE3													

BT 2,2-40 BIS BT 15,0-125 IE3

Blockkreislumpen BT sind starke und unkomplizierte Pumpen überall da, wo nur wenig Platz zur Verfügung steht.

Produkteigenschaften auf einen Blick

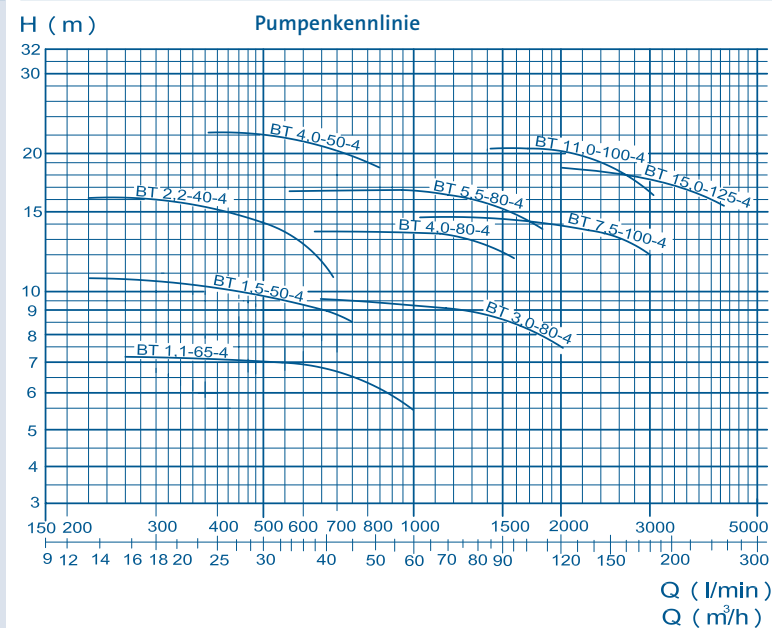
- Abmessungen und Anschlüsse nach DIN-Norm
- Motor nach IE3-Technologie
- Wartungsfreie Gleitringdichtung
- Geschlossenes Laufrad mit hohem Wirkungsgrad
- Trocken aufstellbar
- Schutzart IP 55

Durch ihre kompakte Bauweise haben sie einen äußerst geringen Platzbedarf. Dabei sind alle Abmessungen und Anschlüsse DIN-gerecht, was ihre universelle Einsetzbarkeit gewährleistet.

Blockkreislumpen BT sind normal saugende Spiralgehäuse-Kreiselsaugpumpen für den Einsatz außerhalb des Wassers mit einem Motor nach IEC-Normen. Sie bestehen aus wenigen, funktionsbedingt wichtigen Teilen, was die Wartungsarbeiten auf ein Minimum reduziert.

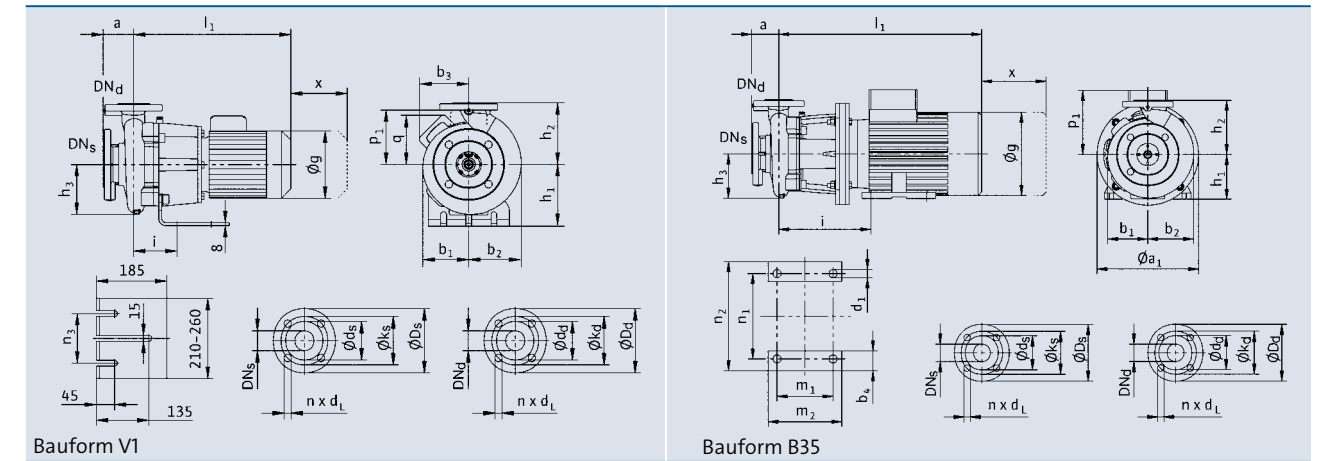


BT 2,2-40-4



Die wenigen anfallenden Wartungsarbeiten sind sehr schnell und einfach durchzuführen. Durch die niedrige Drehzahl weisen die Pumpen außerdem einen äußerst ruhigen Lauf auf und verschleiben kaum. Das geschlos-

sene Laufrad hat einen hohen Wirkungsgrad. Die robusten Blockkreislumpen BT werden standardmäßig in Grauguss geliefert. Auf Kundenwunsch sind aber auch Sonderausführungen z.B. Laufrad in Bronze lieferbar.



IE 3	2,2-40-4	1,5-50-4	4,0-50-4	1,1-65-4	3,0-80-4	4,0-80-4	5,5-80-4	7,5-100-4	11,0-100-4	15,0-125-4
Abmessungen (LxBxH) [mm]	611x360x296	556x340x274	696x405x360	564x360x298	653x385x356	733x450x367	789x382x367	795x412x410	832x440x432	1011x515x514
Ausgangsleistung [kW]	2,20	1,50	4	1,10	3	4	5,50	7,50	11	15
Strom [A]	4,90	3,60	8,20	2,30	6,50	8,20	11,10	14,90	22,00	29,80
Spannung [V/50 Hz]	400	400	400	400	400	400	400 / YD	400 / YD	400 / YD	400 / YD
Bauform	VI	VI	VI	VI	VI	VI	B35	B35	B35	B35
DN S [mm]	65	65	65	80	100	100	100	125	125	150
DN D [mm]	40	50	50	65	80	80	80	100	100	125
a [mm]	100	100	100	100	125	125	125	125	140	140
a1 [mm]							300	300	350	350
b1 [mm]	145	127	174	136	160	170	170	176	200	252
b2 [mm]	151	147	186	162	196	197	197	211	232	294
b3 [mm]		144		144	155					
b4 [mm]							53	53	60	60
d1 [mm]							12	12	15	15
g [mm]	217	193	246	193	220	246	279	312	312	312
h1 [mm]	180	160	200	160	180	200	132	132	160	180
h2 [mm]	180	180	225	200	225	250	250	280	280	355
h3 [mm]	145	152	179	155	178	178	178	196	219	250
i [mm]	124	122	131	130	137	143	318	311	383	345
l [mm]	512	455	621	463	528	633	634	698	745	831
n3 [mm]	180	130	180	130	130					
m1 [mm]							140	178	210	254
m2 [mm]							180	218	256	300
n1 [mm]							216	216	254	254
n2 [mm]							256	256	300	300
p1 [mm]	160		188			188	188	250	250	250
q [mm]		144		144	155					
x [mm]	105	120	110	120	135	120	120	120	130	170
Ds [mm]	185	185	185	200	220	220	220	250	250	285
ks [mm]	145	145	145	160	180	180	180	210	210	240
ds [mm]	118	118	118	132	156	156	156	184	184	211
ns [mm]	4	4	4	8	8	8	8	8	8	8
dLs [mm]	19	19	19	19	19	19	19	19	19	23
Dd [mm]	150	165	165	185	200	200	200	220	220	250
kd [mm]	110	125	125	145	160	160	160	180	180	210
dd [mm]	84	99	99	118	132	132	132	156	156	184
nd [mm]	4	4	4	4	8	8	8	8	8	8
dLd [mm]	19	19	19	19	19	19	19	19	19	19
Material	GG	GG	GG	GG	GG	GG	GG	GG	GG	GG
Gewicht [kg]	76	60	96	61	95	106	143	156	215	245
Best.-Nr.	45305	45306	45307	45308	45309	45310	45311	45312	45313	45314



	Frischwasser	Poolwasser	Seewasser	220-240 V	400 V	110-120 V	50 Hz	60 Hz	12 V AC	24 V DC	DMX	DMX/RDM	Plug and Spray
SPA 22 – SPA 280	✓	✓	✓	✓	✓	✓	✓	✓	✓	✓	✓	✓	✓

* Pool-, Seewasser-Produktversion auf Anfrage

SPA 22 – SPA 280

Diese mehrstufig aufgebauten Tauchmotorpumpen sind das kraftvolle Herz für große Förderhöhen.

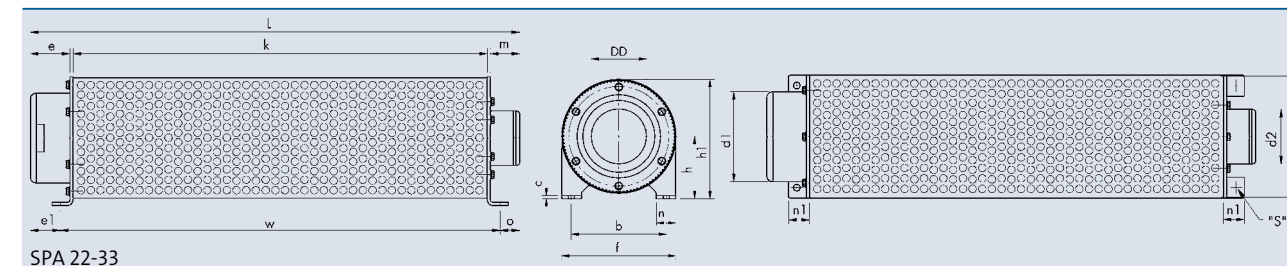
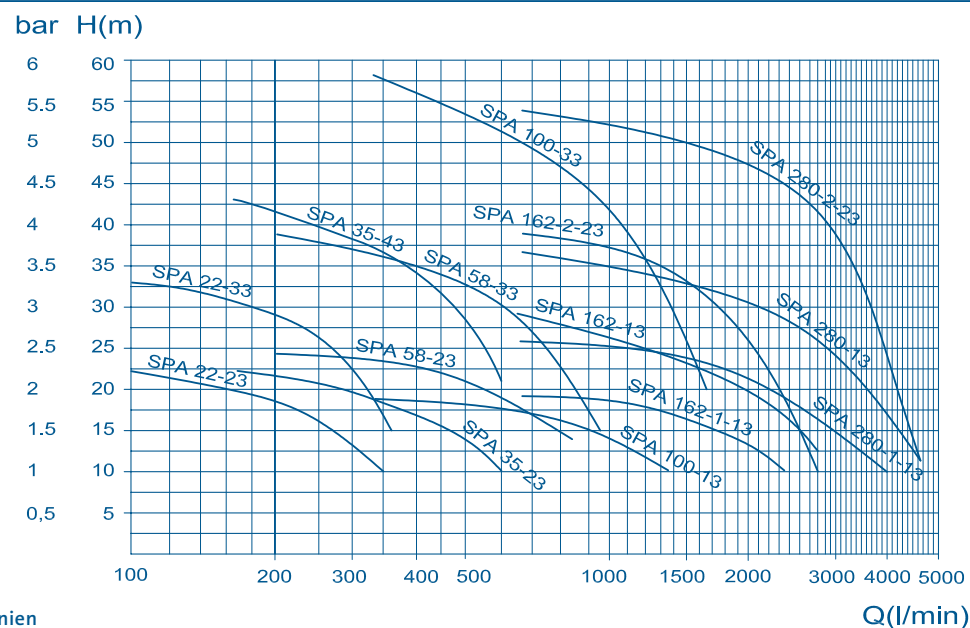
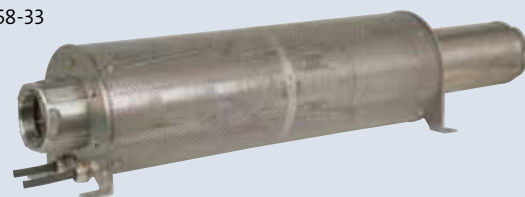
Diese Pumpen versorgen sowohl Einzel- als auch Gruppenfontänen mit dem ausreichenden Wasservolumen und -druck für größere Springhöhen. So werden sie bevorzugt dort eingesetzt, wo einstufige Pumpen mit ihrer Förderhöhe nicht mehr ausreichen.

*Kontaktieren Sie OASE bevor Sie eine Pool- oder Seewasser SPA-Pumpe bestellen. Die technischen Daten dieses Modells (58903) können abweichen.

Produkteigenschaften auf einen Blick

- Äußerst flache und schlanke Bauweise
- Mehrstufige Tauchmotorpumpe
- Für größere Förderhöhen geeignet
- Großflächiger Schmutzfilterkorb
- Gute Standsicherheit
- Robuster Nassläufer-Spaltrohrmotor
- Alle Teile aus Edelstahl

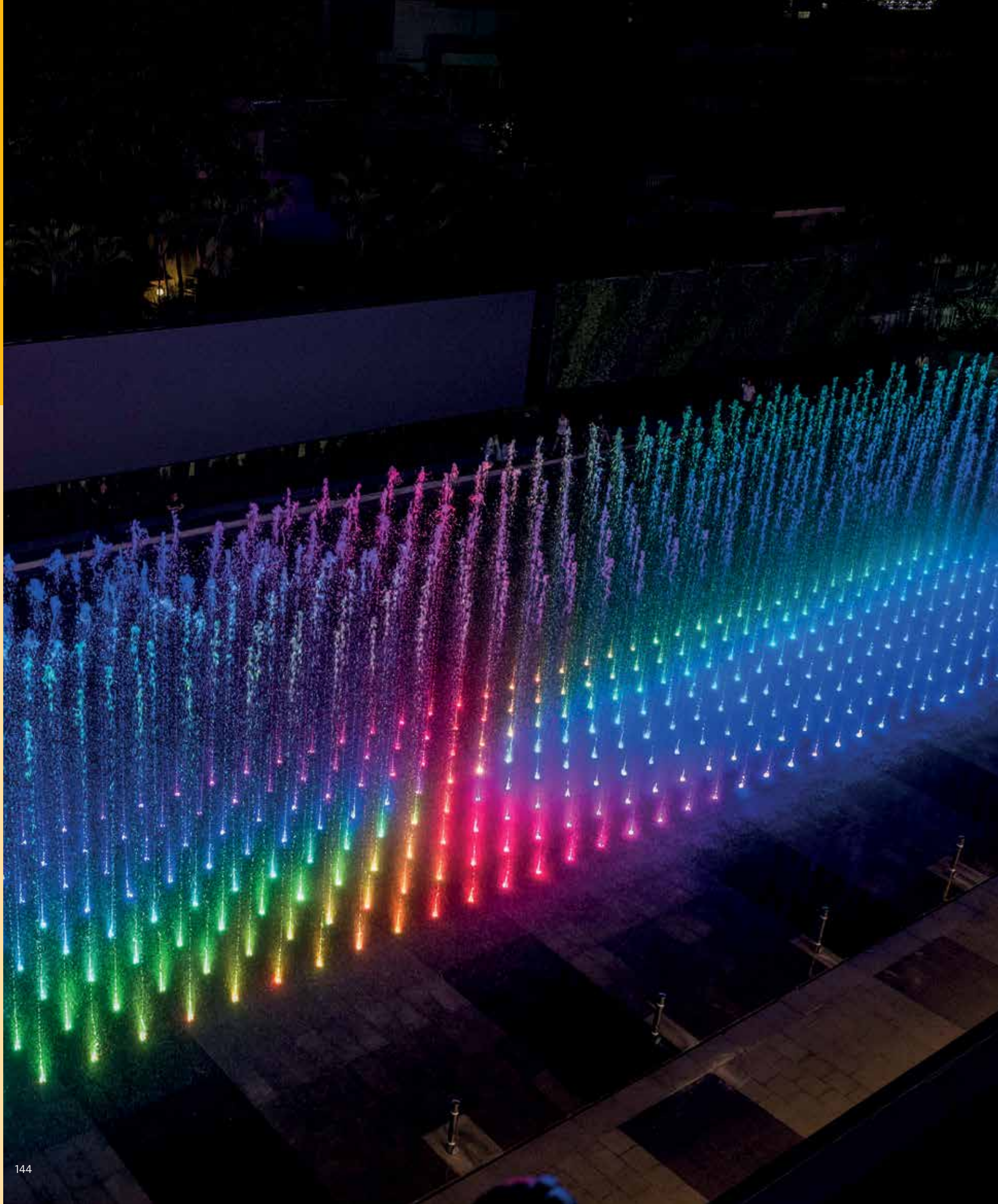
SPA 58-33



SPA 22-33

	SPA 22-23	SPA 22-33	SPA 35-23	SPA 35-43	SPA 58-23	SPA 58-33	SPA 100-13
Abmessungen (LxBxH) [mm]	680 x 225 x 229	888 x 225 x 229	898 x 225 x 229	1211 x 225 x 229	970 x 225 x 229	1150 x 225 x 229	1162 x 310 x 314
Spannung [V/Hz]	3 x 400 / 50						
Ausgangsleistung [kW]	1,10	2,20	2,20	4,0	3	5,50	5,50
Strom [A]	2,75	6	6	9,6	7,85	13,60	13,60
b [mm]	189	189	189	189	189	189	274
c [mm]	4	4	4	4	4	4	4
DD (Rp) [Zoll]	2,5	2,5	3	3	3	3	5
d [mm]	225	225	225	225	225	225	310
d1 [mm]	131	131	131	131	141	150	186
d2 [mm]	95	95	95	95	95	138	138
e [mm]	80	80	80	80	100	100	120
e1 [mm]	57	57	57	57	77	77	97
f [mm]	229	229	229	229	229	229	314
h [mm]	123	123	123	123	123	123	165
h1 [mm]	237	237	237	237	237	237	322
k [mm]	500	500	500	750	750	750	750
L [mm]	680	888	898	1211	970	1150	1162
m [mm]	92	300	310	373	112	292	284
n [mm]	40	40	40	40	40	40	40
n1 [mm]	44	44	44	44	44	44	44
o [mm]	69	277	287	350	89	269	261
w [mm]	554	554	554	804	804	804	804
s [mm]	11	11	11	11	11	11	11
Kabellänge [m]	10						
Material	Edelstahl 1.4301 (AISI 304)						
Gewicht [kg]	20	28	28	37	31	54	66
Best.-Nr.	53834	53835	53839	53841	53845	53846	53852

	SPA 100-33	SPA 162-1-13	SPA 162-13	SPA 162-2-23	SPA 280-1-13	SPA 280-13	SPA 280-2-23
Abmessungen (LxBxH) [mm]	1508 x 310 x 314	1165 x 310 x 314	1255 x 310 x 314	1441 x 310 x 314	1489 x 310 x 314	1544 x 310 x 314	1910 x 310 x 314
Spannung [V/Hz]	3x 400 / 50						
Ausgangsleistung [kW]	11	7,50	11	13	15	18,50	30
Strom [A]	24,80	17,60	24,80	30	34	42	66,50
b [mm]	274	274	274	274	274	274	274
c [mm]	4	4	4	4	4	4	4
DD (Rp) [Zoll]	5	6	6	6	6	6	6
d [mm]	310	310	310	310	310	310	310
d1 [mm]	186	218	218	218	247	247	247
d2 [mm]	138	138	138	138	138	138	138
e [mm]	120	120	120	120	120	120	120
e1 [mm]	97	92	92	92	96	96	96
f [mm]	314	314	314	314	314	314	314
h [mm]	165	165	165	165	165	165	165
h1 [mm]	322	322	322	322	322	322	322
k [mm]	1000	750	750	1000	1000	1250	1500
L [mm]	1508	1165	1255	1441	1489	1544	1910
m [mm]	380	287	377	313	361	166	282
n [mm]	40	40	40	40	40	40	40
n1 [mm]	44	44	44	44	44	44	44
o [mm]	357	269	359	295	339	144	260
w [mm]	1054	804	804	1054	1054	1304	1554
s [mm]	11	11	11	11	11	11	11
Kabellänge [m]	10						
Material	Edelstahl 1.4301 (AISI 304)						
Gewicht [kg]	91	85	93	103	104	111	132
Best.-Nr.	53854	53858	53859	53860	53864	53865	53866



BELEUCHTUNG

Licht schafft Atmosphäre. Besonders im Zusammenspiel mit Wasser hat Beleuchtung eine unglaubliche Wirkung. Für die Planung einer atemberaubenden Anlage ist die Stimmungsbeleuchtung unerlässlich. Sie setzt Akzente, hebt Oberflächen und Showelemente hervor. Durch die richtige Mischung aus Kontrasten, Lichtfarben und Effekten entsteht ansprechende Beleuchtung. OASE LEDs sind für jeden Einsatz gemacht, ob im Wasser oder auf einem Weg in einer Parkanlage: Sie sind wasserdicht und überfahrtsicher. Die Auswahl des richtigen Lichts soll also bewusst getroffen werden – wir helfen Ihnen. Nutzen Sie unseren neuen LED-Konfigurator und finden Sie Ihre individuelle Lösung.

LED TECHNIK

154	LED Scheinwerfer farbig
168	LED Scheinwerfer weiß
176	LED-Stripe
178	Scheinwerferhalter
180	LED-Module

Neuheiten

Beleuchtung | Zubehör

Seite 152 LED-KONFIGURATOR

1196

450

650

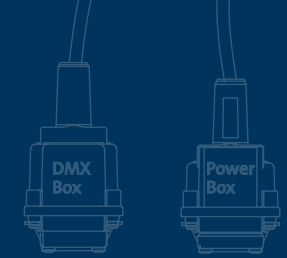
100

146

Ø 8.5

54

465



PROFILUX-I-S-WW2-15-E-4-S-N

PROFIFLOOR-I-C-RGB-15-B-1-S-N

PROFILUX-II-S-CW2-74-E-4-S-N

PROFILUX-II-C-RGRB-31-B-1-S-N

PROFIRING-II-C-RGB-16-B-6-S-N

PROFIPLANE-II-D-A-16-E-1-S-N

PROFILUX-III-D-RB-31-D-1-S-N

PROFILUX-III-C-RGRBWAS-31-A-4-S-N



LED-BELEUCHTUNG

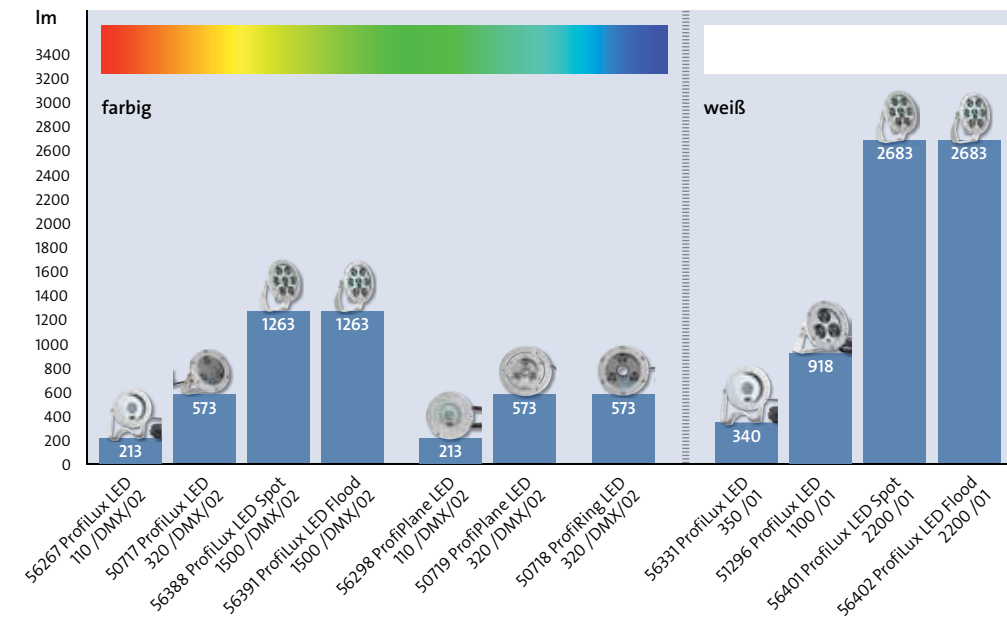
OASE bietet Scheinwerfer für jeden Einsatzbereich. Egal ob als herkömmlicher Scheinwerfer, oder als überfahrbarer Scheinwerfer in der Bodenmontage – OASE hat die Lösung. Neben dem OASE Standard-Sortiment bietet der LED Konfigurator individuelle Möglichkeiten der Beleuchtung. Auf Basis aller Wünsche und Anforderungen bekommen Sie den richtigen Scheinwerfer.

Folgende Features zeichnen unsere Scheinwerfer aus

	IP 68	Frisch-wasser	Pool-wasser	See-wasser	24 V DC	DMX	DMX/RDM	Plug and Spray
LED Scheinwerfer Weiß	✓	✓	✓	✓	✓	✓	✓	✓
LED Scheinwerfer Farbig	✓	✓	✓	✓	✓	✓	✓	✓

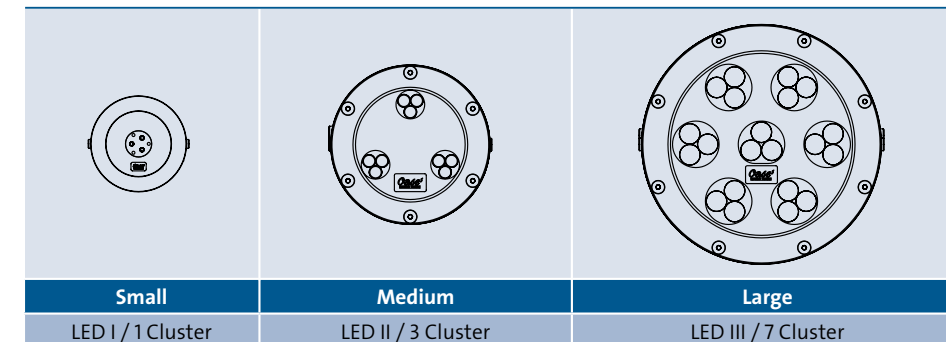
Damit die Auswahl des Scheinwerfers bewusst getroffen wird, müssen die benötigten Eigenschaften für den Anwendungsfall definiert werden.

Das Standardsortiment im Überblick



Scheinwerfer Typen – die Größe bestimmt die Helligkeit

OASE trennt die Scheinwerfer nach deren Größen und teilt sie somit in LED I, LED II und LED III ein. Hierbei nimmt die Leistungsfähigkeit vom LED I bis zum LED III Scheinwerfer zu.



Gehäusevarianten – die Einbauart bestimmt das Gehäuse

	ProfiLux	LED Scheinwerfer mit Halterung
	ProfiRing	LED Scheinwerfer mit mittlerer Öffnung für eine Düse
	ProfiFloor	LED Scheinwerfer für die Boden- und Wandmontage. Überfahrlicher bis max. 1,5 t
	ProfiPlane	LED Scheinwerfer für die Boden- und Wandmontage mit mittlerer Öffnung für eine Düse. Überfahrlicher bis max. 1,5 t.



DIE RICHTIGE FARBE ERZEUGT DIE PASSENDE ATMOSPHÄRE

Weiß ist nicht gleich Weiß

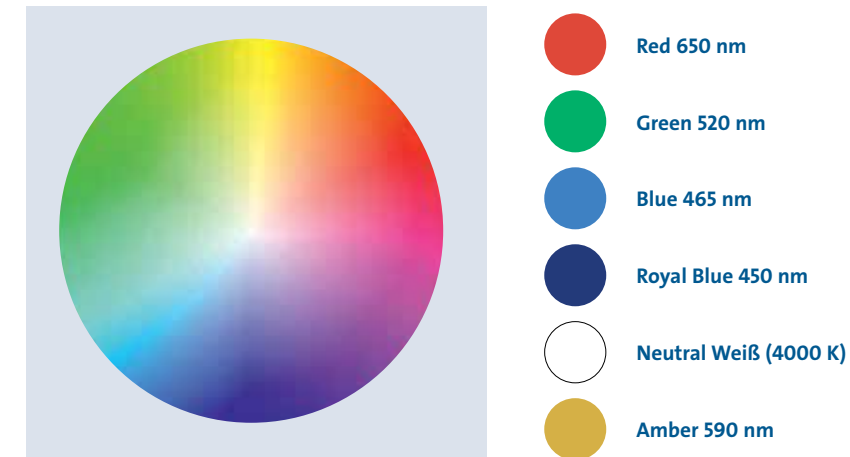
Selbst weiße Scheinwerfer lassen sich in unterschiedliche Farbtöne unterteilen. Angegeben werden diese Farbtöne als Farbtemperaturen in der Maßeinheit Kelvin. Von warmweiß, über neutralweiß, bis kaltweiß lassen sich architektonische Gebilde, Pflanzen und auch Fontänen unterschiedlich in Szene setzen. Während sich das Standardsortiment auf neutralweiß (4000 K) beschränkt, hat der LED Konfigurator zusätzlich warmweiß und kaltweiß Töne im Repertoire.

←			→		
Warmweiß < 3300 K	Neutralweiß 3300 – 5300 K	Kaltweiß > 5300 K			
Eignet sich vor allem für:	Eignet sich vor allem für:	Eignet sich vor allem für:			
<ul style="list-style-type: none"> • Umgebungen mit warmen Farben, wie Rot, Braun, Gelb • Naturfarbende Wände und Gesteine 	<ul style="list-style-type: none"> • Umgebungen mit kalten Farben, wie Grün • Architektonische Gebilde 	<ul style="list-style-type: none"> • Moderne Gebäude und Strukturen 			

Farbenspiele für den WOW-Moment

Im Standardsortiment bietet OASE farbige RGB und RGBW Scheinwerfer an. Hiermit können die unterschiedlichen Farben der Farbskala realisiert werden. Die Scheinwerfer sind allesamt über DMX steuerbar und lassen durch den Strobe-Effekt noch atemberaubendere Lichtspiele zu.

Auch bei den farbigen Scheinwerfern bietet unser Konfigurator weitere Optionen. Für mehr Kontrast und stärkere Akzente in der Showanlage sorgt zum einen das intensivere und dunklere Königsblau. Zum anderen lässt sich durch die Farbe Amber eine stimmungsvolle Atmosphäre erzeugen. Amber kennzeichnet sich durch eine Mischung aus gelb und orange Tönen und verleiht den unterschiedlichen Farben mehr Wärme.



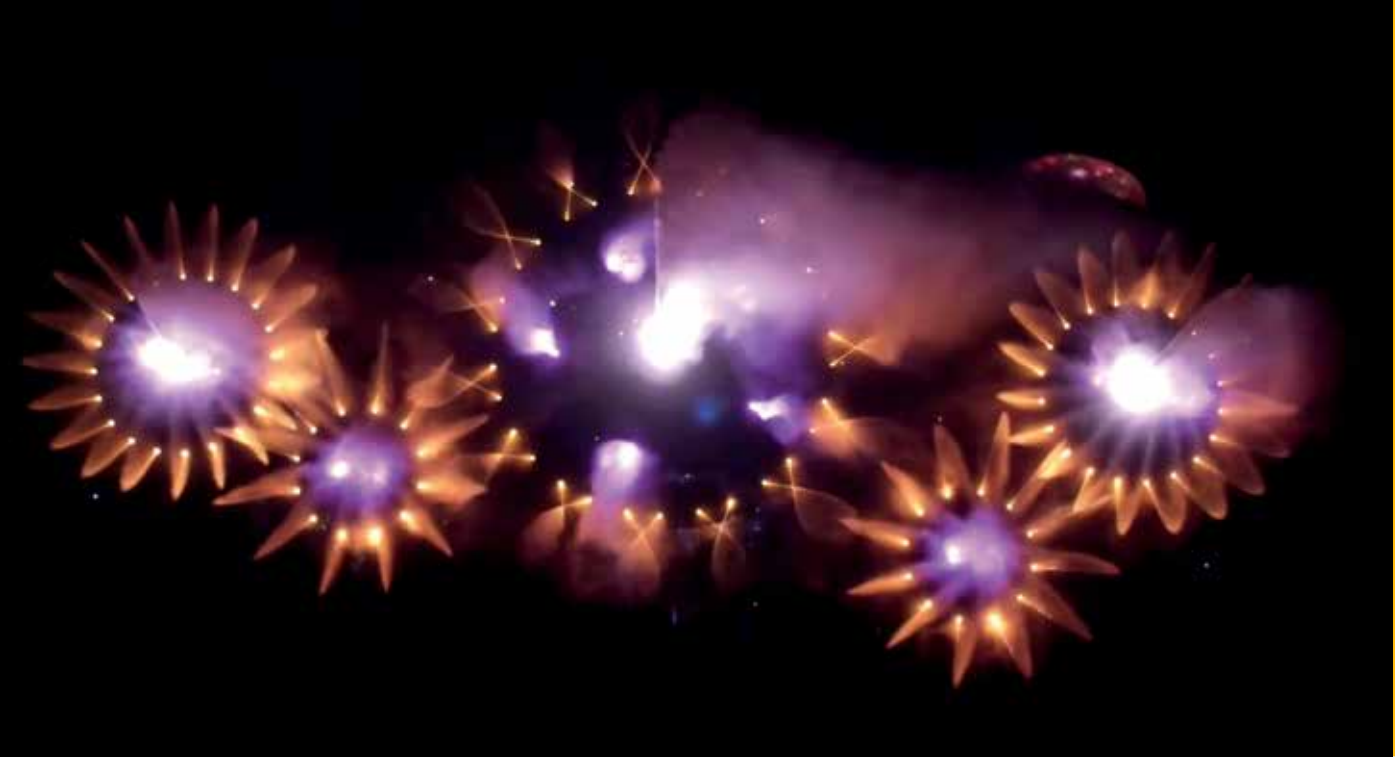
Ausstrahlwinkel – die richtigen Akzente setzen

Die Wahl des Ausstrahlwinkels steht im Zusammenhang mit dem Fontärentypen. Die richtige Wahl des Ausstrahlwinkels sorgt für eine gute und gleichmäßige Ausleuchtung der Fontäne. Beispiele:

Spot	Flood	Wilde Flood	Super Flood
11° – 20°	21° – 35°	36° – 50°	51° – 90°



Wir verwenden für unsere Scheinwerfer Markenlinsen und Marken LED.



LED KONFIGURATOR – IN WENIGEN SCHRITTEN ZUR INDIVIDUELLEN BELEUCHTUNG

Der LED Konfigurator baut auf das Standardsortiment der Beleuchtung auf. In den einzelnen Eigenschaften der Scheinwerfer bietet er eine Vielzahl an weiteren Möglichkeiten.

Die einzelnen Eigenschaften und ihre Bedeutung werden im Folgenden erläutert.

Typ	Mit der Entscheidung zwischen LED I; LED II; und LED III wird die Größe des Scheinwerfers und damit auch die Helligkeit definiert.
Gehäuse	Das Gehäuse bestimmt die Einbauvariante. Je nach Anwendungsfall kann ein einfacher Scheinwerfer mit Halterung, oder ein Scheinwerfer für den Boden, bzw. Wandeinbau die richtige Wahl sein.
Material	Ob Edelstahl, oder Bronze – beide Materialien sind für den Einsatz in Frisch-, Pool-, und Seewasser geeignet
Control	Für einfarbige Scheinwerfer besteht neben dem Ein- und Ausschalten auch die Möglichkeit des Dimmens über DMX. Alle farbigen Scheinwerfer sind DMX/RDM kompatibel.
Farbe	Das Farbspektrum des Konfigurators geht weit über dem des Standardsortimentes hinaus. Neben sieben unterschiedlichen Weißtönen von Warm-, über Neutral- bis Kalt Weiß, können hier auch einfarbige Scheinwerfer in Rot, Rot-Orange, Blau, oder Königsblau erstellt werden. Mehrfarbige Scheinwerfer sind mit dem Zusatz weiß (RGBW), oder auch Amber (RGBA/RGBWA) erhältlich. Auch kann der Strobe Effekt hinzu gefügt werden.
Austrahlwinkel	Von Spot bis Super Flood, für jeden Anwendungsfall kann der passende Austrahlwinkel definiert werden.
Anschlussart	Je nach Anwendungsfall kann zwischen den Möglichkeiten nur Stecker, Kabel mit Stecker und Kabel ohne Stecker gewählt werden.
Kabellänge	Kabellängen des Hybrid-, oder des Stromkabels können bis 50 m definiert werden.
Spezielle Anforderung	Sofern noch spezielle Anforderungen offen geblieben sind, können diese angefragt werden.

Anwendungsbeispiel

Gesucht: farbig LED Scheinwerfer inklusive Amber zur Ausleuchtung einer 30 m hohen Einstrahl-Fontäne

Typ	LED III
Gehäuse	ProfiLux
Material	Edelstahl 1.4404 (AISI 316 L)
Control	Farbig DMX gesteuert
Farbe	RGBWA
Austrahlwinkel	11°
Anschlussart	Hybrid-Buchse (im Gehäuse)
Kabellänge	Ohne Kabel = Hybrid-Buchse
Spezielle Anforderung	Keine
Benötigte Menge	5

Ergebnis dieser Konfiguration ist der Code:

ProfiLux-III-C-RGBWA-11-A-7-S-N

Mit Hilfe dieses Codes kann nun eine Preis- und Lieferzeit-Anfrage an OASE gestellt werden.



ProfiLux LED 110	Frisch-wasser	Pool-wasser	See-wasser	220-240 V	400 V	110-120 V	50 Hz	60 Hz	12 V AC	24 V DC	DMX	DMX/RDM	Plug and Spray
------------------	---------------	-------------	------------	-----------	-------	-----------	-------	-------	---------	---------	-----	---------	----------------

PROFILUX LED 110 /DMX/02

Der ProfiLux LED 110 /DMX/02 ist der neue, kleine, kompakte, leistungsstarke RGB-LED Scheinwerfer mit 213 Lumen und einem Ausstrahlwinkel von 25°.

Der kompakte LED-Scheinwerfer (Ø = 75,2 mm) verfügt über ein hochwertiges Edelstahlgehäuse und ist für den Einsatz in Frisch-, Pool- und Seewasser (Definition siehe Seite 260) geeignet. Dieser LED-Scheinwerfer beinhaltet eine Temperaturregelung und einen Thermoschutz und kann daher auch trocken installiert werden. Die Lebensdauer beträgt bis zu 100.000 Std.*

Der Scheinwerfer wird mit einer Halterung für die Boden- und Düsenrohrmontage [ausgelegt für Muffe 10 (51018)] geliefert. Der RGB-LED Scheinwerfer verfügt über ein 1 m langes Anschlusskabel mit einer wasserdichten Hybrid-(Spannungs-/Daten-) Steckverbindung. Mit dem Underwater LED Driver /DMX/02 (50720) (nicht



ProfiLux LED 110 /DMX/02

im Lieferumfang) ist der ProfiLux LED-Scheinwerfer über DMX/RDM anzusteuern. Die Einzel LED's sind in der Helligkeit vermessen. Helligkeitsunterschiede werden automatisch im System mit dem Underwater LED Driver /DMX/02 ausgeglichen, dadurch sind die Mischfarben bei allen Scheinwerfern homogen.

Produkteigenschaften auf einen Blick

- Energieeffizienter LED-RGB-Scheinwerfer mit Haltebügel für die Boden- und Düsenrohrmontage [ausgelegt für Muffe 10 (51018)]
- 213 Lumen mit einem Ausstrahlwinkel von 25°, max. 6 Watt
- Temperaturgesteuerte hochwertige LED für eine besonders lange Lebensdauer von bis zu 100.000 Std.*
- Nass- und Trockenaufstellung – wasserdicht nach IP 68
- Für Frisch-, Pool- und Seewasser
- Externe Elektronik in einer getrennten Steuer-/Anschlussbox – wasserdichte Steckverbindung, einfach zu verbinden
- DMX/RDM-fähig mit dem Underwater LED Driver /DMX/02 (50720)
- Homogene Farbmischungen mit dem Underwater LED Driver /DMX/02 (50720) gewährleistet, durch die Helligkeitsvermessung der einzelnen LED's
- Galvanische Trennung zwischen DMX und 24 V DC
- Stroboskopeffekt, synchronisiert über DMX

* In getauchter Aufstellung ist durch intelligentes Wärmemanagement und durch die Verwendung einer Qualitätsmarken-LED eine LED-Lebensdauer von bis zu 100.000 h möglich. Diese Auslobung ist nicht Garantierelevant.

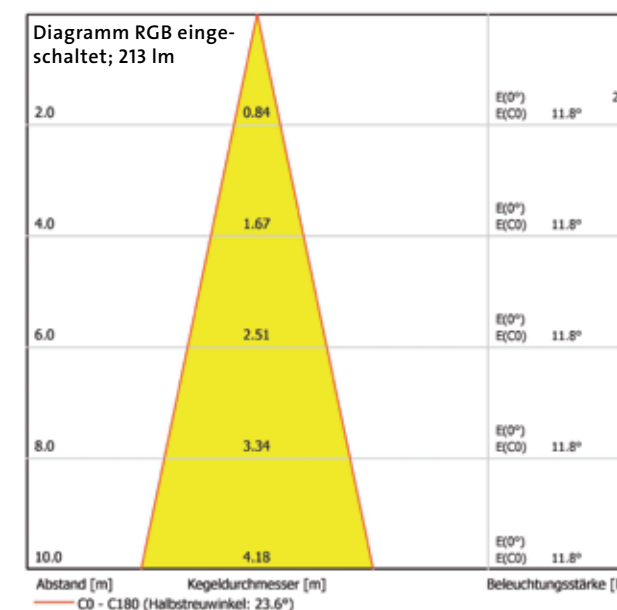
Weitere individuelle Möglichkeiten für diesen LED Scheinwerfer finden Sie im LED Konfigurator auf unserer Homepage.
www.oase-livingwater.com/de_DE/portal/haendlerportal-login



Die verschiedenen Farbmöglichkeiten und der Stroboskopeffekt entfalten ihre volle Wirkung in Kombination mit dynamischen Wassereffekten.

Für den DMX/RDM-fähigen Einsatz des ProfiLux LED Scheinwerfers wird der Underwater LED Driver /DMX/02 (siehe Seite 198) benötigt. Außerdem ist ein DMX/RDM-fähiger Controller, z.B. WECS II (WECS II 512 /DMX/02, WECS II 1024 /DMX/02 oder WECS II 2048 /DMX/02, siehe Seite 206-212) erforderlich.

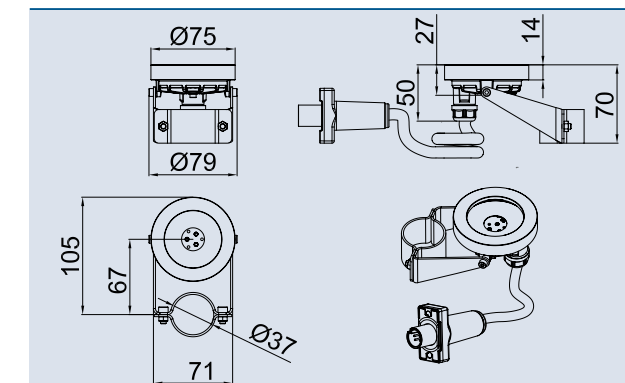
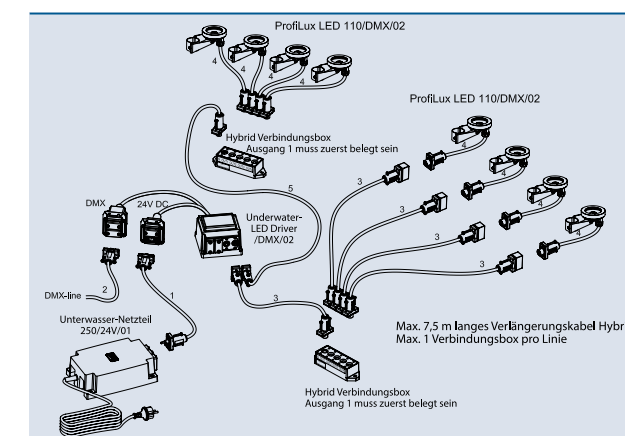
Die ProfiLux LED-Scheinwerfer hat ein 1 m langes Anschlusskabel mit einem Hybridanschluss zum Anschluss am Underwater LED Driver /DMX/02. Zur Verlängerung kann ein Hybrid-Verlängerungskabel 3,0 m oder 7,5 m pro Scheinwerfer eingesetzt werden (siehe Seite 196). Mit diesem externen Unterwasser LED-Driver können bis zu 4 LED individuell gesteuert werden. Der Underwater LED Driver /DMX/02 hat



Zubehör (muss gesondert bestellt werden)

Verlängerungskabel Hybrid / 3,0 m (siehe Seite 196)	50728
Verlängerungskabel Hybrid / 7,5 m (siehe Seite 196)	56403
Hybrid Verbindungsbox (siehe Seite 197)	56404
Underwater LED Driver (siehe Seite 198)	50720
Verbindungskabel DMX / 01 (siehe Seite 194)	Best.-Nr.
Verbindungskabel DMX / 1,0 m / 01	12368
Verbindungskabel DMX / 1,5 m / 01	49628
Verbindungskabel DMX / 3,0 m / 01	12369
Verbindungskabel DMX / 5,0 m / 01	12371
Verbindungskabel DMX / 10,0 m / 01	12372
Verbindungskabel DMX / 20,0 m / 01	12373
Endstecker BUS-System DMX / 01	12007
Verbindungskabel 24 V DC / 01 (siehe Seite 192)	Best.-Nr.
Verbindungskabel 24 V DC / 1,0 m / 01	12762
Verbindungskabel 24 V DC / 1,5 m / 01	49629
Verbindungskabel 24 V DC / 3,0 m / 01	12552
Verbindungskabel 24 V DC / 7,5 m / 01	12553
Verbindungskabel 24 V DC / 15,0 m / 01	11720
PowerBox 24 V DC / 01 (siehe Seite 192)	50493
Unterwassernetzteil 250 / 24 V / 01 (siehe Seite 202)	50733
WECS II 512 /DMX/02 (siehe Seite 206)	56491
WECS II 1024 /DMX/02 (siehe Seite 206)	56492
WECS II 2048 /DMX/02 (siehe Seite 212)	56507

zwei Anschlussboxen, eine für die Spannungsversorgung mit 24 V DC, die andere für ein DMX/RDM-Datenkabel. Dank der speziellen Anslusstechnik ist eine wasserdichte steckbare Verkabelung möglich. Für einen wirtschaftlichen Vorteil des Systems ist die Nutzung der Hybrid Verbindungsbox (56404) möglich. Die Scheinwerfer die an der Hybridbox angeschlossen sind haben immer dieselbe Farbe (siehe Systemskizze).



DMX-Kanal	Funktion
Kanal 1	rot
Kanal 2	grün
Kanal 3	blau
Kanal 4	strobe

ProfiLux LED 110 /DMX/02		
Lichtstrom alle eingeschaltet	[lm]	213
Lichtstrom rotes Licht	[lm]	64
Lichtstrom grünes Licht	[lm]	114
Lichtstrom blaues Licht	[lm]	35
Ausstrahlwinkel	[°]	25 (± 2)
Strobe Effekt	[Hz]	25
Energieeffizienzklasse Leuchte		A
Gewichteter Energieverbrauch pro Leuchte	[kWh/1000h]	7
Nennspannung	[V/DC]	24
Leistungsaufnahme	[W]	6
Stromaufnahme	[A]	0,26
Dimmfrequenz	[Hz]	2800
Stromanschlussart		Hybrid-Stecker
Kabellänge	[m]	1
Schutzart		IP 68
Abmessungen (Ø x H)	[mm]	75 x 70
Material		Edelstahl 1.4404 (AISI 316L)
Gewicht	[kg]	0,48
Best.-Nr.		56267



ProfiLux LED 320	Frisch-wasser	Pool-wasser	See-wasser	220-240 V	400 V	110-120 V	50 Hz	60 Hz	12 V AC	24 V DC	DMX	DMX/RDM	Plug and Spray
------------------	---------------	-------------	------------	-----------	-------	-----------	-------	-------	---------	---------	-----	---------	----------------

PROFILUX LED 320 /DMX/02

Der ProfiLux LED 320 /DMX/02 ist der leistungsstarke, innovative RGB-LED Scheinwerfer mit jetzt 573 Lumen und einen Ausstrahlwinkel von 16° für höhere Fontänen.

Die LED-RGB-Beleuchtung der neuen Generation kommt im hochwertigen Edelstahlgehäuse für den Einsatz in Frisch-, Pool- und Seewasser (Definition siehe Seite 260). Diese LED-Leuchten verfügen über eine Temperaturregelung und einen Thermoschutz und können daher auch trocken installiert werden. Ihre Lebensdauer beträgt bis zu 100.000 Std.* Die Grundfarben der LED-RGB-Leuchten sind von der Helligkeit her ausgemessen. Unser OASE Underwater LED Driver

/DMX/02 (siehe Seite 198) sorgt für eine gleichmäßige Helligkeit aller Leuchten im System und daher für eine homogene Farbkombination.

Produkteigenschaften auf einen Blick

- **Energieeffizienter LED-RGB-Scheinwerfer mit Haltebügel und Feinjustierung.**
- **573 Lumen mit einem Ausstrahlwinkel von 16°, max. 16 Watt**
- **Temperaturgesteuerte hochwertige LED für eine besonders lange Lebensdauer von bis zu 100.000 Std.***
- **Nass- und Trockenaufstellung – wasserdicht nach IP 68**
- **Für Frisch-, Pool- und Seewasser**
- **Externe Elektronik in einer getrennten Steuer-/ Anschlussbox – einfache Steckverbindungen**
- **DMX/RDM-fähig mit Underwater LED Driver /DMX/02 (50720)**
- **Homogene Farbmischungen mit dem Underwater LED Driver /DMX/02 (50720) gewährleistet, durch die Helligkeitsmessung der einzelnen LED's.**
- **Galvanische Trennung zwischen DMX und 24 V DC**

* In getauchter Aufstellung ist durch intelligentes Wärmemanagement und durch die Verwendung einer Qualitätsmarken-LED eine LED-Lebensdauer von bis zu 100.000 h möglich. Diese Auslobung ist nicht Garantierlevant.

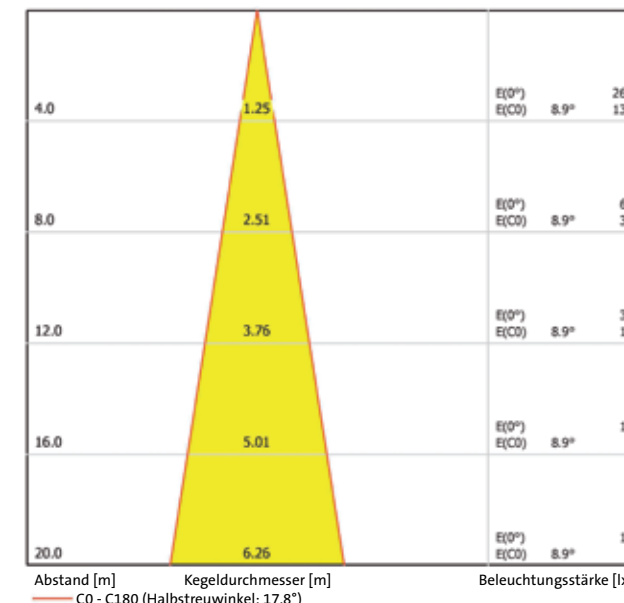


ProfiLux LED 320 /DMX/02

Weitere individuelle Möglichkeiten für diesen LED Scheinwerfer finden Sie im LED Konfigurator auf unserer Homepage.
www.oase-livingwater.com/de_DE/portal/haendlerportal-login



Die dynamischen Farben entfalten ihre volle Wirkung in Kombination mit dynamischen Wassereffekten. Für den DMX/RDM-fähigen Einsatz der ProfiLux LED wird der Underwater LED Driver /DMX/02 (s.S.198) benötigt. Außerdem ist ein DMX/RDM-fähiger Controller, z.B. WECS II (WECS II 512 /DMX/02, WECS II 1024 /DMX/02 und WECS II 2048/DMX/02, s.S.206-212) erforderlich. Diese Controller senden Informationen zur elektrischen Schaltanlage zurück. Die ProfiLux LED hat ein 1 m langes Kabel mit einem Stecker zum Anschluss am Underwater LED Driver /DMX/02. Für größere Entfernungen wird ein Hybrid-Verlängerungskabel 3,0 m oder 7,5 m verwendet (s.S.196). Mit diesem externen Underwater LED-Driver können bis zu 4 LED individuell gesteuert werden. Der Underwater LED Driver /DMX/02 hat zwei Anschlussboxen für die Spannungsversorgung mit



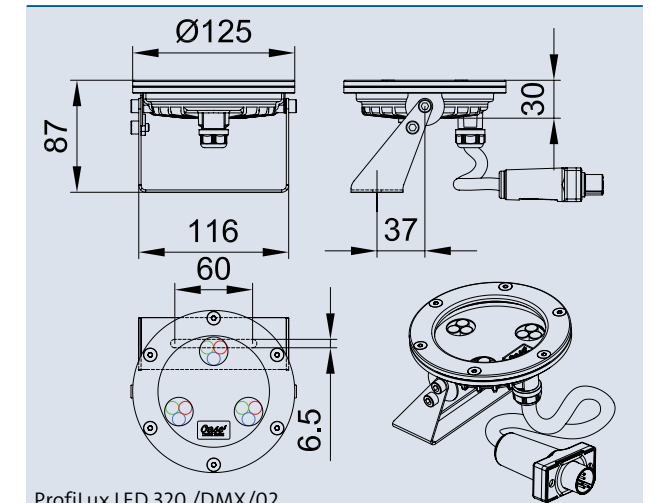
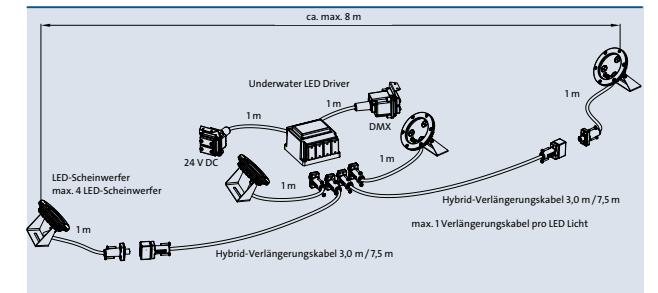
Zubehör (muss gesondert bestellt werden)

Verlängerungskabel Hybrid /3,0 m (siehe Seite 196)	50728
Verlängerungskabel Hybrid /7,5 m (siehe Seite 196)	56403
Underwater LED Driver (siehe Seite 198)	50720
Scheinwerferhalter (siehe Seite 178)	50786

Verbindungskabel DMX /01 (siehe Seite 194)	Best.-Nr.
Verbindungskabel DMX /1,0 m /01	12368
Verbindungskabel DMX /1,5 m /01	49628
Verbindungskabel DMX /3,0 m /01	12369
Verbindungskabel DMX /5,0 m /01	12371
Verbindungskabel DMX /10,0 m /01	12372
Verbindungskabel DMX /20,0 m /01	12373
Endstecker BUS-System DMX /01	12007
Verbindungskabel 24 V DC /01 (siehe Seite 192)	Best.-Nr.
Verbindungskabel 24 V DC /1,0 m /01	12762
Verbindungskabel 24 V DC /1,5 m /01	49629
Verbindungskabel 24 V DC /3,0 m /01	12552
Verbindungskabel 24 V DC /7,5 m /01	12553
Verbindungskabel 24 V DC /15,0 m /01	11720

PowerBox 24 V DC /01 (siehe Seite 192)	50493
Unterwassernetzteil 250 /24 V /01 (siehe Seite 202)	50733
WECS II 512 /DMX/02 (siehe Seite 206)	56491
WECS II 1024 /DMX/02 (siehe Seite 206)	56492
WECS II 2048 /DMX/02 (siehe Seite 212)	56507

24 V und die DMX/RDM-Datenkabel. Dank der speziellen Anschlusstechnik ist eine wasserdichte steckbare Verkabelung möglich. Weitere DMX-Teilnehmer (z.B. Varionaut-Pumpen) können einfach an der DMX/RDM-Anschluss-Box angeschlossen werden. Für die Plug-and-Spray-Funktion der 24 V-Spannungsversorgung wird das steckbare Unterwasser-Schaltnetzteil 250 24 V /01 (s.S.202) benötigt.



ProfiLux LED 320 /DMX/02

ProfiLux LED 320 /DMX/02	58917
Mit Amber	ProfiLux-II-C-RGBA-16-B-1-S-N
Mit Royal Blau	ProfiLux-II-C-RGrB-16-B-1-S-N
Mit Amber und Royal Blau	ProfiLux-II-C-RGrBA-16-B-1-S-N

ProfiLux LED 320 /DMX /02		
Lichtstrom alle eingeschaltet	[lm]	573
Lichtstrom rotes Licht	[lm]	172
Lichtstrom grünes Licht	[lm]	307
Lichtstrom blaues Licht	[lm]	94
Ausstrahlwinkel	[°]	16 (± 2)
Energieeffizienzklasse Leuchte		A
Gewichteter Energieverbrauch pro Leuchte	[kWh/1000h]	18
Nennspannung	[V/DC]	24
Leistungsaufnahme	[W]	16
Stromaufnahme	[A]	0,7
Dimmfrequenz	[Hz]	500
Stromanschlussart		Hybrid-Stecker
Kabellänge	[m]	1
Schutzart		IP 68
Abmessungen (Ø x H)	[mm]	125 x 87
Material		Edelstahl 1.4404 (AISI 316L)
Gewicht	[kg]	1,20
Best.-Nr.		50717



	Frisch- wasser	Pool- wasser	See- wasser	220-240 V	400 V	110-120 V	50 Hz	60 Hz	12 V AC	24 V DC	DMX	DMX/ RDM	Plug and Spray
ProfiLux LED Spot 1500													

PROFILUX LED SPOT 1500 /DMX/02

Der ProfiLux LED Spot 1500 /DMX/02 ist der neue, leistungsstärkste RGBW-LED Scheinwerfer mit 1263 Lumen und einem engen Ausstrahlwinkel von 11° für hohe Fontänen.

Der LED-Spot-Scheinwerfer verfügt über ein hochwertiges Edelstahlgehäuse und ist für den Einsatz in Frisch-, Pool- und Seewasser (Definition siehe Seite 260) geeignet. Dieser LED-Scheinwerfer beinhaltet eine Temperaturregelung und einen Thermoschutz und kann daher auch trocken installiert werden. Die Lebensdauer beträgt bis zu 100.000 Std.*

Der Spot verfügt über eine wasserdichte Hybrid- (Spannungs-/Daten-) Steckverbindung. Mit dem Underwater LED Driver /DMX/02 (50720)

(nicht im Lieferumfang) ist der ProfiLux LED-Scheinwerfer über DMX/RDM anzusteuern. Die Grundfarben der LED-RGBW-Leuchten sind von der Helligkeit her ausgemessen. Helligkeitsunterschiede werden automatisch im System mit dem Underwater LED Driver /DMX/02 ausgeglichen, dadurch sind die Mischfarben bei allen Scheinwerfern homogen.

Produkteigenschaften auf einen Blick

- Energieeffizienter LED-RGBW-Scheinwerfer mit Haltebügel und Feinjustierung
- 1263 Lumen mit einem engen Ausstrahlwinkel von 11°, max. 32 Watt
- Temperaturgesteuerte hochwertige LED für eine besonders lange Lebensdauer von bis zu 100.000 Std.*
- Nass- und Trockenaufstellung – wasserdicht nach IP 68
- Für Frisch-, Pool- und Seewasser
- Externe Elektronik in einer getrennten Steuer-/Anschlussbox – wasserdichte Steckverbindung, einfach zu verbinden
- DMX/RDM-fähig mit dem Underwater LED Driver /DMX/02 (50720)
- Homogene Farbmischungen mit dem Underwater LED Driver /DMX/02 (50720) gewährleistet, durch die Helligkeitsmessung der einzelnen LED's
- Galvanische Trennung zwischen DMX und 24 V DC
- Stroboskopeffekt, synchronisiert über DMX

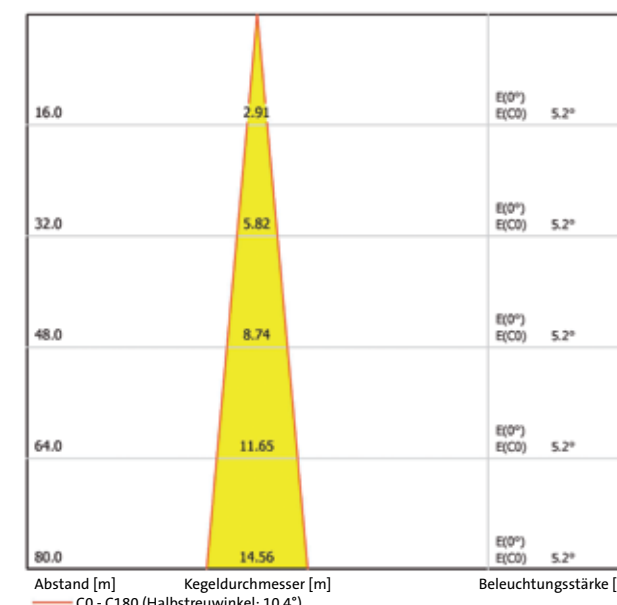
* In getauchter Aufstellung ist durch intelligentes Wärmemanagement und durch die Verwendung einer Qualitätsmarken-LED eine LED-Lebensdauer von bis zu 100.000 h möglich. Diese Auslobung ist nicht Garantierlevant.

Weitere individuelle Möglichkeiten für diesen LED Scheinwerfer finden Sie im LED Konfigurator auf unserer Homepage.
www.oase-livingwater.com/de_DE/portal/haendlerportal-login



ProfiLux LED Spot 1500 /DMX/02

Die verschiedenen Farbmöglichkeiten entfalten ihre volle Wirkung in Kombination mit dynamischen Wassereffekten. Für den DMX/RDM-fähigen Einsatz des ProfiLux LED Spots wird der Underwater LED Driver /DMX/02 (s. S.198) benötigt. Außerdem ist ein DMX/RDM-fähiger Controller, z. B. WECS II (WECS II 512 /DMX/02, WECS II 1024 /DMX/02 oder WECS II 2048 /DMX/02, s. S.206-212) erforderlich. Der ProfiLux LED Spot hat einen Hybridanschluss zum Anschluss am Underwater LED Driver /DMX/02, hierfür wird ein Hybrid-Verlängerungskabel 3,0 m oder 7,5 m notwendig (s. S.196). Mit diesem externen Underwater LED-Driver können bis zu 4 LED individuell gesteuert werden. Der Underwater LED Driver /DMX/02 hat zwei Anschlussboxen, eine für die Spannungsversorgung mit



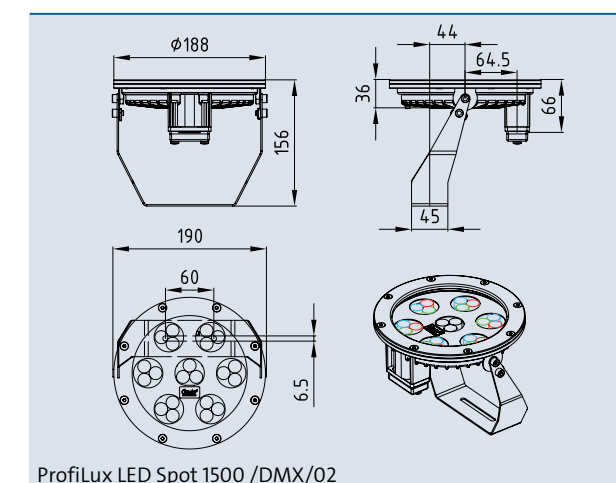
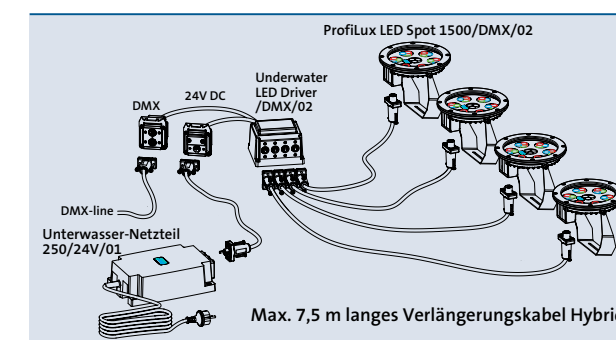
Zubehör (muss gesondert bestellt werden)

Verlängerungskabel Hybrid /3,0 m (siehe Seite 196)	50728
Verlängerungskabel Hybrid /7,5 m (siehe Seite 196)	56403
Underwater LED Driver (siehe Seite 198)	50720
Scheinwerferhalter (siehe Seite 178)	50786

Verbindungskabel DMX / 01 (siehe Seite 194)	Best.-Nr.
Verbindungskabel DMX /1,0 m /01	12368
Verbindungskabel DMX /1,5 m /01	49628
Verbindungskabel DMX /3,0 m /01	12369
Verbindungskabel DMX /5,0 m /01	12371
Verbindungskabel DMX /10,0 m /01	12372
Verbindungskabel DMX /20,0 m /01	12373
Endstecker BUS-System DMX /01	12007
Verbindungskabel 24 V DC / 01 (siehe Seite 192)	Best.-Nr.
Verbindungskabel 24 V DC /1,0 m /01	12762
Verbindungskabel 24 V DC /1,5 m /01	49629
Verbindungskabel 24 V DC /3,0 m /01	12552
Verbindungskabel 24 V DC /7,5 m /01	12553
Verbindungskabel 24 V DC /15,0 m /01	11720

PowerBox 24 V DC / 01 (siehe Seite 192)	50493
Unterwassernetzteil 250 / 24 V / 01 (siehe Seite 202)	50733
WECS II 512 /DMX/02 (siehe Seite 206)	56491
WECS II 1024 /DMX/02 (siehe Seite 206)	56492
WECS II 2048 /DMX/02 (siehe Seite 212)	56507

24 V DC, die andere für ein DMX/RDM-Datenkabel. Dank der speziellen Anschlusstechnik ist eine wasserdichte steckbare Verkabelung möglich.



ProfiLux LED Spot 1500 /DMX/02	58917
Mit Amber	ProfiLux-III-C-RGBWA-11-A-N-S-N
Mit Royal Blau	ProfiLux-III-C-RGrB-11-A-N-S-N
Mit Amber und Royal Blau	ProfiLux-III-C-RGrBWA-11-A-N-S-N

ProfiLux LED Spot 1500 /DMX/02		
Lichtstrom alle eingeschaltet	[lm]	1263
Lichtstrom rotes Licht	[lm]	284
Lichtstrom grünes Licht	[lm]	509
Lichtstrom blaues Licht	[lm]	156
Lichtstrom weißes Licht	[lm]	313
Farbtemperatur LED weiß	[K]	4000 (± 200)
Farbwiedergabeindex (CRI)	[%]	80
Austrahlwinkel	[°]	11 (± 2)
Strobe Effekt	[Hz]	25
Energieeffizienzklasse Leuchte		A
Gewichteter Energieverbrauch pro Leuchte	[kWh/1000h]	35
Nennspannung	[V/DC]	24
Leistungsaufnahme	[W]	32
Stromaufnahme	[A]	1,4
Dimmfrequenz	[Hz]	2800
Stromanschlussart		Hybrid-Buchse
Schutzart		IP 68
Abmessungen (Ø x H)	[mm]	188 x 156
Material		Edelstahl 1.4404 (AISI 316L)
Gewicht	[kg]	2,75
Best.-Nr.		56388



	Frisch- wasser	Pool- wasser	See- wasser	220-240 V	400 V	110-120 V	50 Hz	60 Hz	12 V AC	24 V DC	DMX	DMX/ RDM	Plug and Spray
ProfiLux LED Flood 1500													

PROFILUX LED FLOOD 1500 /DMX/02

Der ProfiLux LED Flood 1500 /DMX/02 ist der neue, leistungsstärkste RGBW-LED Scheinwerfer mit 1263 Lumen und einem weitem Ausstrahlwinkel von 31° für flächige Ausleuchtung.

Der LED-Flood-Scheinwerfer verfügt über ein hochwertiges Edelstahlgehäuse und ist für den Einsatz in Frisch-, Pool- und Seewasser (Definition siehe Seite 260) geeignet. Dieser LED-Scheinwerfer beinhaltet eine Temperaturregelung und einen Thermoschutz und kann daher auch trocken installiert werden. Die Lebensdauer beträgt bis zu 100.000 Std.*

Der Scheinwerfer verfügt über eine wasserdichte Hybrid- (Spannungs-/Daten-) Steckverbindung. Mit dem Underwater LED Driver /DMX/02

(50720) (nicht im Lieferumfang) ist der ProfiLux LED-Scheinwerfer über DMX/RDM anzusteuern. Die Grundfarben der LED-RGBW-Leuchten sind von der Helligkeit her ausgemessen. Helligkeitsunterschiede werden automatisch im System mit dem Underwater LED Driver /DMX/02 ausgeglichen, dadurch sind die Mischfarben bei allen Scheinwerfern homogen.

Produkteigenschaften auf einen Blick

- Energieeffizienter LED-RGBW-Scheinwerfer mit Haltebügel und Feinjustierung
- 1263 Lumen mit einem weitem Ausstrahlwinkel von 31°, max. 32 Watt
- Temperaturgesteuerte hochwertige LED für eine besonders lange Lebensdauer von bis zu 100.000 Std.*
- Nass- und Trockenaufstellung – wasserdicht nach IP 68
- Für Frisch-, Pool- und Seewasser
- Externe Elektronik in einer getrennten Steuer-/Anschlussbox – wasserdichte Steckverbindung, einfach zu verbinden
- DMX/RDM-fähig mit dem Underwater LED Driver /DMX/02 (50720)
- Homogene Farbmischungen mit dem Underwater LED Driver /DMX/02 (50720) gewährleistet, durch die Helligkeitsvermessung der einzelnen LED's
- Galvanische Trennung zwischen DMX und 24 V DC
- Stroboskopeffekt, synchronisiert über DMX

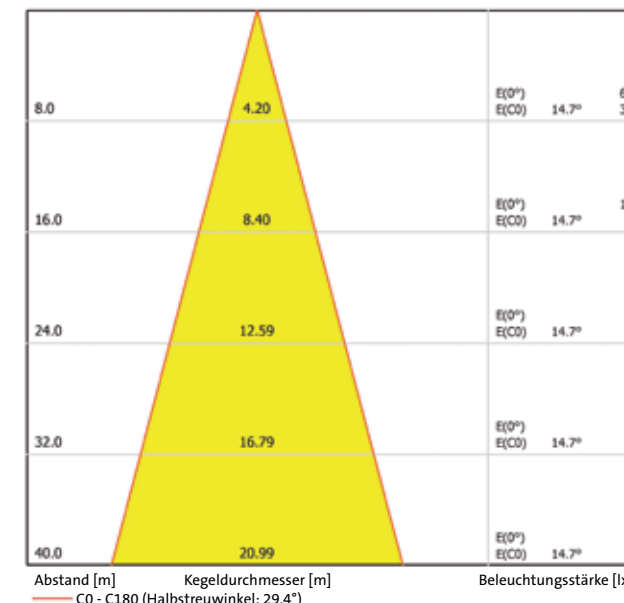
* In getauchter Aufstellung ist durch intelligentes Wärmemanagement und durch die Verwendung einer Qualitätsmarken-LED eine LED-Lebensdauer von bis zu 100.000 h möglich. Diese Auslobung ist nicht Garantierlevant.

Weitere individuelle Möglichkeiten für diesen LED Scheinwerfer finden Sie im LED Konfigurator auf unserer Homepage.
www.oase-livingwater.com/de_DE/portal/haendlerportal-login



ProfiLux LED Flood 1500 /DMX/02

Die verschiedenen Farbmöglichkeiten entfalten ihre volle Wirkung in Kombinationen mit dynamischen Wassereffekten. Für den DMX/RDM-fähigen Einsatz des ProfiLux LED Flood wird der Underwater LED Driver /DMX/02 (s.S.198) benötigt. Außerdem ist ein DMX/RDM-fähiger Controller, z. B. WECS II (WECS II 512 /DMX/02, WECS II 1024 /DMX/02 oder WECS II 2048 /DMX/02, s.S.206-212) erforderlich. Der ProfiLux LED Flood hat einen Hybridanschluss zum Anschluss am Underwater LED Driver /DMX/02, hierfür wird ein Hybrid-Verlängerungskabel 3,0 m oder 7,5 m notwendig (s.S.196). Mit diesem externen Underwater LED-Driver können bis zu 4 LED individuell gesteuert werden. Der Underwater LED Driver /DMX/02 hat zwei Anschlussboxen,



Zubehör (muss gesondert bestellt werden)

Verlängerungskabel Hybrid /3,0 m (siehe Seite 196)	50728
Verlängerungskabel Hybrid /7,5 m (siehe Seite 196)	56403
Underwater LED Driver (siehe Seite 198)	50720
Scheinwerferhalter (siehe Seite 178)	50786

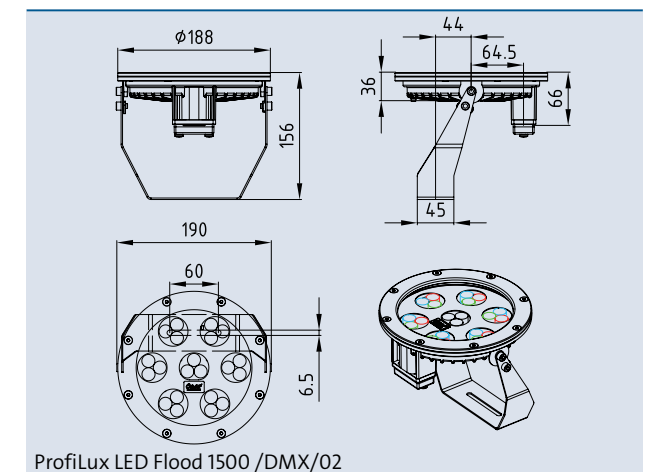
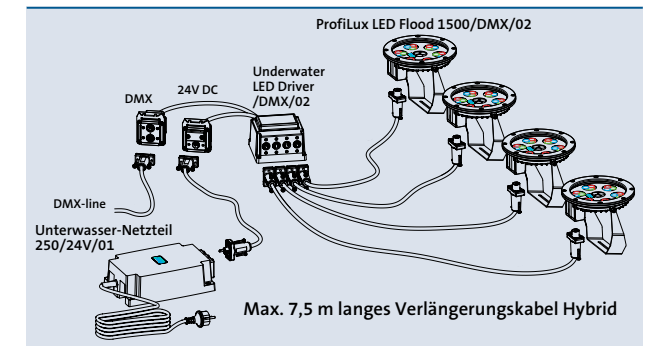
Verbindungskabel DMX / 01 (siehe Seite 194)	Best.-Nr.
Verbindungskabel DMX /1,0 m /01	12368
Verbindungskabel DMX /1,5 m /01	49628
Verbindungskabel DMX /3,0 m /01	12369
Verbindungskabel DMX /5,0 m /01	12371
Verbindungskabel DMX /10,0 m /01	12372
Verbindungskabel DMX /20,0 m /01	12373
Endstecker BUS-System DMX /01	12007

Verbindungskabel 24 V DC / 01 (siehe Seite 192)	Best.-Nr.
Verbindungskabel 24 V DC /1,0 m /01	12762
Verbindungskabel 24 V DC /1,5 m /01	49629
Verbindungskabel 24 V DC /3,0 m /01	12552
Verbindungskabel 24 V DC /7,5 m /01	12553
Verbindungskabel 24 V DC /15,0 m /01	11720

PowerBox 24 V DC / 01 (siehe Seite 192)	50493
Unterwassernetzteil 250 / 24 V / 01 (siehe Seite 202)	50733

WECS II 512 /DMX/02 (siehe Seite 206)	56491
WECS II 1024 /DMX/02 (siehe Seite 206)	56492
WECS II 2048 /DMX/02 (siehe Seite 212)	56507

eine für die Spannungsversorgung mit 24 V DC, die andere für ein DMX/RDM-Datenkabel. Dank der speziellen Anschlusstechnik ist eine wasserdichte steckbare Verkabelung möglich.



ProfiLux LED Flood 1500 /DMX/02	58917
Mit Amber	ProfiLux-III-C-RGBWA-31-A-N-S-N
Mit Royal Blau	ProfiLux-III-C-RGrBW-31-A-N-S-N
Mit Amber und Royal Blau	ProfiLux-III-C-RGrBWA-31-A-N-S-N

ProfiLux LED Flood 1500 /DMX/02		
Lichtstrom alle eingeschaltet	[lm]	1263
Lichtstrom rotes Licht	[lm]	284
Lichtstrom grünes Licht	[lm]	509
Lichtstrom blaues Licht	[lm]	156
Lichtstrom weißes Licht	[lm]	313
Farbtemperatur LED weiß	[K]	4000 (± 200)
Farbwiedergabeindex (CRI)	[%]	80
Austrahlwinkel	[°]	31 (± 2)
Strobe Effekt	[Hz]	25
Energieeffizienzklasse Leuchte		A
Gewichteter Energieverbrauch pro Leuchte	[kWh/1000h]	35
Nennspannung	[V/DC]	24
Leistungsaufnahme	[W]	32
Stromaufnahme	[A]	1,4
Dimmfrequenz	[Hz]	2800
Stromanschlussart		Hybrid-Buchse
Schutzart		IP 68
Abmessungen (Ø x H)	[mm]	188 x 156
Material		Edelstahl 1.4404 (AISI 316L)
Gewicht	[kg]	2,75
Best.-Nr.		56391



ProfiPlane LED 110	Frisch-wasser	Pool-wasser	See-wasser	220-240 V	400 V	110-120 V	50 Hz	60 Hz	12 V AC	24 V DC	DMX	DMX/RDM	Plug and Spray
--------------------	---------------	-------------	------------	-----------	-------	-----------	-------	-------	---------	---------	-----	---------	----------------

PROFIPLANE LED 110 /DMX/02

Der ProfiPlane LED 110 /DMX/02 ist der neue, kleine, kompakte, leistungsstarke RGB-LED Scheinwerfer für den Boden- und Wandeinbau mit 213 Lumen und einem Ausstrahlwinkel von 25°.

Das Abdeckglas ist bündig in der Edelstahlfassung eingebettet, der Scheinwerfer hat keine zusätzliche Schmutzkante. Der kompakte LED-Scheinwerfer (Ø = 109 mm) verfügt über ein hochwertiges Edelstahlgehäuse und ist für den Einsatz in Frisch-, Pool- und Seewasser (Definition siehe Seite 260) geeignet. Dieser LED-Scheinwerfer beinhaltet eine Temperaturregelung und einen Thermoschutz und kann daher auch trocken installiert werden. Die Lebensdauer beträgt bis zu 100.000 Std.*

Der RGB-LED Scheinwerfer verfügt über ein 1 m langes Anschlusskabel mit einer wasserdichten Hybrid- (Spannungs-/Daten-) Steckverbindung. Mit dem Underwater LED Driver



ProfiPlane LED 110 /DMX/02

/DMX/02 (50720) (nicht im Lieferumfang) ist der ProfiPlane LED-Scheinwerfer über DMX/RDM anzusteuern. Die Einzel LED's sind in der Helligkeit vermessen. Helligkeitsunterschiede werden automatisch im System mit dem Underwater LED Driver /DMX/02 ausgeglichen, dadurch sind die Mischfarben bei allen Scheinwerfern homogen.

Produkteigenschaften auf einen Blick

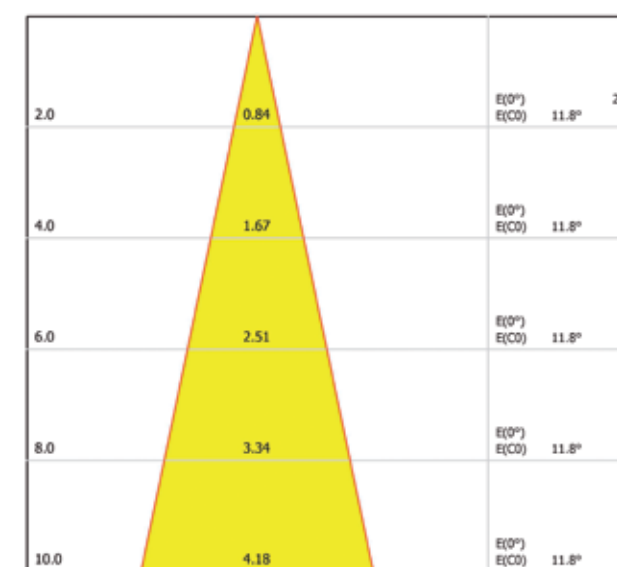
- Edelstahlfassung in einer Ebene mit dem Abdeckglas
- 213 Lumen mit einem Ausstrahlwinkel von 25°, max. 6 Watt
- Temperaturgesteuerte hochwertige LED für eine besonders lange Lebensdauer von bis zu 100.000 Std.*
- Nass- und Trockenaufstellung – wasserdicht nach IP 68
- Für Frisch-, Pool- und Seewasser
- Externe Elektronik in einer getrennten Steuer-/Anschlussbox – wasserdichte Steckverbindung, einfach zu verbinden
- DMX/RDM-fähig mit dem Underwater LED Driver /DMX/02 (50720)
- Homogene Farbmischungen mit dem Underwater LED Driver /DMX/02 (50720) gewährleistet, durch die Helligkeitsvermessung der einzelnen LED's
- Galvanische Trennung zwischen DMX und 24 V DC
- Stroboskopeffekt, synchronisiert über DMX

* In getauchter Aufstellung ist durch intelligentes Wärmemanagement und durch die Verwendung einer Qualitätsmarken-LED eine LED-Lebensdauer von bis zu 100.000 h möglich. Diese Auslobung ist nicht Garantierlevant.

Weitere individuelle Möglichkeiten für diesen LED Scheinwerfer finden Sie im LED Konfigurator auf unserer Homepage.
www.oase-livingwater.com/de_DE/portal/haendlerportal-login



Die verschiedenen Farbmöglichkeiten und der Stroboskopeffekt entfalten ihre volle Wirkung in Kombination mit dynamischen Wassereffekten. Für den DMX/RDM-fähigen Einsatz des ProfiPlane LED Scheinwerfer wird der Underwater LED Driver /DMX/02 (s.S.198) benötigt. Außerdem ist ein DMX/RDM-fähiger Controller, z. B. ein WECS II (WECS II 512 /DMX/02, WECS II 1024 /DMX/02 oder WECS II 2048 /DMX/02, s.S.206-212) erforderlich. Der ProfiPlane-LED-Scheinwerfer hat 1 m langes Anschlusskabel mit einem Hybridanschluss zum Anschluss am Underwater LED Driver /DMX/02. Zur Verlängerung kann ein Hybrid-Verlängerungskabel 3,0 m oder 7,5 m pro Scheinwerfer eingesetzt werden (s.S.196). Mit diesem externen Underwater LED-Driver können bis zu 4 LED individuell gesteuert werden. Der Underwater LED Driver /DMX/02 hat zwei Anschlussboxen, eine für die Spannungsversorgung mit 24 V DC, die andere für ein DMX/RDM-Datenkabel. Dank der speziellen

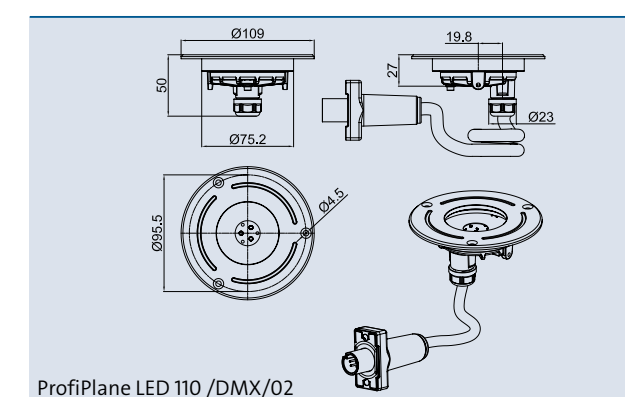
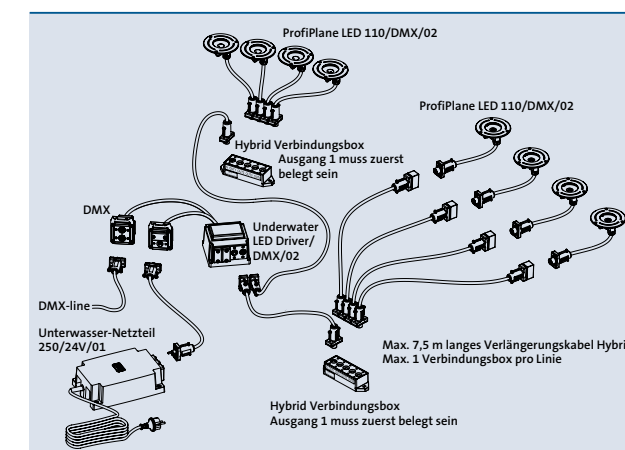


Abstand [m] Kegeldurchmesser [m]
CO - C180 (Halbstrahlwinkel: 23,6°)
Beleuchtungsstärke [lx]

Zubehör (muss gesondert bestellt werden)

Verlängerungskabel Hybrid / 3,0 m (siehe Seite 196)	50728
Verlängerungskabel Hybrid / 7,5 m (siehe Seite 196)	56403
Hybrid Verbindungsbox (siehe Seite 197)	56404
Underwater LED Driver (siehe Seite 198)	50720
Verbindungskabel DMX / 01 (siehe Seite 194)	Best.-Nr.
Verbindungskabel DMX / 1,0 m / 01	12368
Verbindungskabel DMX / 1,5 m / 01	49628
Verbindungskabel DMX / 3,0 m / 01	12369
Verbindungskabel DMX / 5,0 m / 01	12371
Verbindungskabel DMX / 10,0 m / 01	12372
Verbindungskabel DMX / 20,0 m / 01	12373
Endstecker BUS-System DMX / 01	12007
Verbindungskabel 24 V DC / 01 (siehe Seite 192)	Best.-Nr.
Verbindungskabel 24 V DC / 1,0 m / 01	12762
Verbindungskabel 24 V DC / 1,5 m / 01	49629
Verbindungskabel 24 V DC / 3,0 m / 01	12552
Verbindungskabel 24 V DC / 7,5 m / 01	12553
Verbindungskabel 24 V DC / 15,0 m / 01	11720
PowerBox 24 V DC / 01 (siehe Seite 192)	50493
Unterwassernetzteil 250 / 24 V / 01 (siehe Seite 202)	50733
WECS II 512 /DMX/02 (siehe Seite 206)	56491
WECS II 1024 /DMX/02 (siehe Seite 206)	56492
WECS II 2048 /DMX/02 (siehe Seite 212)	56507

Anschluss-technik ist eine wasserdichte steckbare Verkabelung möglich. Für einen wirtschaftlichen Vorteil des Systems ist die Nutzung der Hybrid Verbindungsbox (56404) möglich. Die Scheinwerfer die an der Hybridbox angeschlossen sind haben immer dieselbe Farbe (siehe Systemskizze).



ProfiPlane LED 110 /DMX/02

DMX-Kanal	Funktion
Kanal 1	rot
Kanal 2	grün
Kanal 3	blau
Kanal 4	strobe

ProfiPlane LED 110 /DMX/02		
Lichtstrom alle eingeschaltet	[lm]	213
Lichtstrom rotes Licht	[lm]	64
Lichtstrom grünes Licht	[lm]	114
Lichtstrom blaues Licht	[lm]	35
Ausstrahlwinkel	[°]	25 (± 2)
Strobe Effekt	[Hz]	25
Energieeffizienzklasse Leuchte		A
Gewichteter Energieverbrauch pro Leuchte	[kWh/1000h]	7
Nennspannung	[V/DC]	24
Leistungsaufnahme	[W]	6
Stromaufnahme	[A]	0,26
Dimmfrequenz	[Hz]	2800
Stromanschlussart		Hybrid-Stecker
Kabellänge	[m]	1
Schutzart		IP 68
statische Belastung max.	[t]	1,5
Abmessungen (Ø x H)	[mm]	109 x 50
Material		Edelstahl 1.4404 (AISI 316L)
Gewicht	[kg]	0,61
Best.-Nr.		56298



ProfiPlane LED 320	Frish- wasser	Pool- wasser	See- wasser	220-240 V	400 V	110-120 V	50 Hz	60 Hz	12 V AC	24 V DC	DMX	DMX/ RDM	Plug and Spray
--------------------	------------------	-----------------	----------------	-----------	-------	-----------	-------	-------	---------	---------	-----	-------------	-------------------

PROFIPLANE LED 320 /DMX/02

Der ProfiPlane LED 320 /DMX/02 ist ein leistungsstarker, innovativer RGB-LED Scheinwerfer mit jetzt 573 Lumen und einen Ausstrahlwinkel von 16° für höhere Fontänen und für den Einbau im Boden vorgesehen. Diese LED-Leuchten lassen sich in praktisch jeden Naturstein- oder Pflasterbelag einbauen. Dadurch eignen sie sich besonders für den nassen und trockenen Einbau in Springbrunnen.

In der Mitte der LED-Leuchte kann eine Düse eingebaut werden, um eine beleuchtete Fontäne zu erhalten. So ergibt sich eine attraktive, symmetrische Ausleuchtung bei kontinuierlich änderbaren Farbnuancen. Die LED-RGB-Beleuchtung der neuen Generation kommt im hochwertigen Edelstahlgehäuse für den Einsatz in Frisch-, Pool- und Seewasser (Definition siehe Seite 260). Diese LED-Leuchten verfügen über eine Temperaturregelung und einen Thermo-

schutz und können daher auch trocken installiert werden. Ihre Lebensdauer beträgt bis zu 100.000 Std.* Die Grundfarben der LED-RGB-Leuchten sind von der Helligkeit her ausgemessen. Unser OASE Underwater LED Driver /DMX/02 (siehe Seite 198) sorgt für eine gleichmäßige Helligkeit aller Leuchten im System und daher für eine homogene Farbkombination.

Produkteigenschaften auf einen Blick

- Energieeffizienter LED-RGB-Scheinwerfer mit Flansch und einer Öffnung von 22 mm Durchmesser
- Trittfest
- Scheinwerfer/Düsen-Halterung
- 573 Lumen mit einem Ausstrahlwinkel von 16°, max. 16 Watt
- Temperaturgesteuerte hochwertige LED für eine besonders lange Lebensdauer von bis zu 100.000 Std.*
- Nass- und Trockenaufstellung – wasserdicht nach IP 68
- Für Frisch-, Pool- und Seewasser
- Externe Elektronik in einer getrennten Steuer-/ Anschlussbox – einfache Steckverbindungen
- DMX/RDM-fähig mit dem Underwater LED Driver / DMX / 02 (50720)
- Homogene Farbmischungen mit dem Underwater LED Driver /DMX/02 (50720) gewährleistet, durch die Helligkeitsvermessung der einzelnen LED's.
- Galvanische Trennung zwischen DMX und 24 V DC

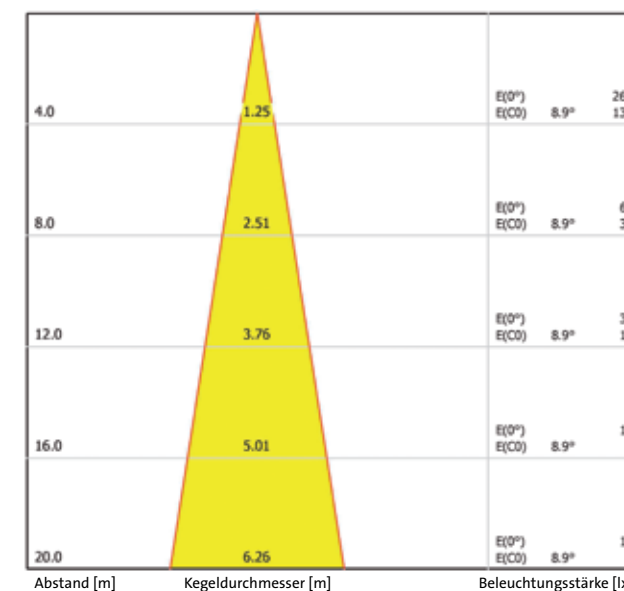
* In getauchter Aufstellung ist durch intelligentes Wärmemanagement und durch die Verwendung einer Qualitätsmarken-LED eine LED-Lebensdauer von bis zu 100.000 h möglich. Diese Auslobung ist nicht Garantierelevant.

Weitere individuelle Möglichkeiten für diesen LED Scheinwerfer finden Sie im LED Konfigurator auf unserer Homepage.
www.oase-livingwater.com/de_DE/portal/haendlerportal-login



ProfiPlane LED 320/DMX/02

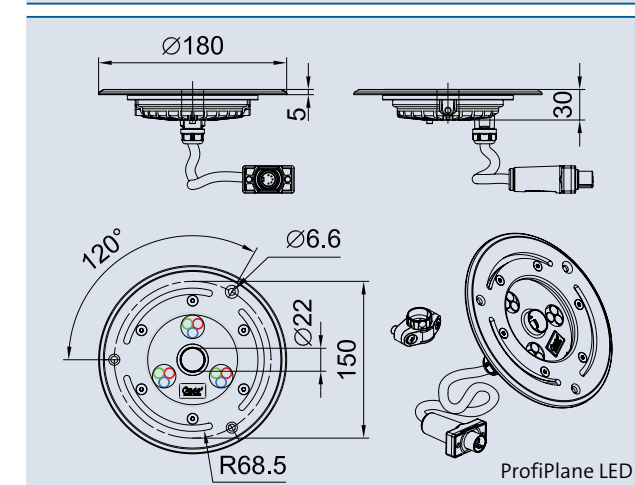
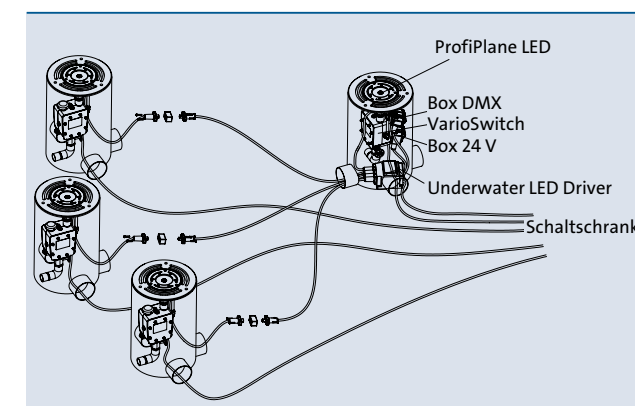
Für den DMX/RDM-fähigen Einsatz der ProfiPlane-LED wird der Underwater LED Driver /DMX/02 (s.S.198) benötigt. Außerdem ist ein DMX/RDM-fähiger Controller, z.B. WECS II (WECS II 512 / DMX/02, WECS II 1024 /DMX/02 und WECS II 2048 /DMX/02, s.S.206-212) erforderlich. Diese Controller senden Informationen zur elektrischen Schaltanlage zurück. Die ProfiPlane LED hat ein 1 m langes Kabel mit einem Stecker zum Anschluss am Underwater LED Driver /DMX/02. Für größere Entfernungen wird ein Hybrid-Verlängerungskabel 3 m oder 7,5 m verwendet (s.S.196). Mit diesem externen Underwater LED-Driver können bis zu 4 LED individuell gesteuert werden. Der Underwater LED Driver /DMX/02 hat zwei Anschlussboxen für die Spannungsversorgung mit 24 V und die DMX/RDM-Datenkabel. Dank der speziellen Anschlusstechnik ist eine wasserdichte steckbare Verkabelung möglich. Weitere



Zubehör (muss gesondert bestellt werden)

Empfohlene Düsen	Best.-Nr.
Komet 10 - 14 Silber (siehe Seite 66)	50723
Komet 10 - 12 T (siehe Seite 68)	50968
Komet 10 - 14 T (siehe Seite 68)	50969
Verlängerungskabel Hybrid /3,0 m (siehe Seite 196)	50728
Verlängerungskabel Hybrid /7,5 m (siehe Seite 196)	56403
Underwater LED Driver (siehe Seite 198)	50720
Verbindungskabel DMX / 01 (siehe Seite 194)	Best.-Nr.
Verbindungskabel DMX / 1,0 m / 01	12368
Verbindungskabel DMX / 1,5 m / 01	49628
Verbindungskabel DMX / 3,0 m / 01	12369
Verbindungskabel DMX / 5,0 m / 01	12371
Verbindungskabel DMX / 10,0 m / 01	12372
Verbindungskabel DMX / 20,0 m / 01	12373
Endstecker BUS-System DMX / 01	12007
Verbindungskabel 24 V DC / 01 (siehe Seite 192)	Best.-Nr.
Verbindungskabel 24 V DC / 1,0 m / 01	12762
Verbindungskabel 24 V DC / 1,5 m / 01	49629
Verbindungskabel 24 V DC / 3,0 m / 01	12552
Verbindungskabel 24 V DC / 7,5 m / 01	12553
Verbindungskabel 24 V DC / 15,0 m / 01	11720
PowerBox 24 V DC / 01 (siehe Seite 192)	50493
Unterwassernetzteil 250 / 24 V / 01 (siehe Seite 202)	50733
WECS II 512 /DMX/02 (siehe Seite 206)	56491
WECS II 1024 /DMX/02 (siehe Seite 206)	56492
WECS II 2048 /DMX/02 (siehe Seite 212)	56507

DMX-Teilnehmer (z.B. Varionaut-Pumpen) können einfach an der DMX/RDM-Anschluss-Box angeschlossen werden. Für die Plug-and-Spray-Funktion der 24V-Spannungsversorgung wird das steckbare Unterwasser-Schaltnetzteil 250 24 V / 01 (s.S.202) benötigt.



ProfiPlane LED 320 /DMX/02	58917
Mit Amber	ProfiPlaneNozzle-II-C-RGBA-16-B-1-S-N
Mit Amber und Royal Blau	ProfiPlaneNozzle-II-C-RGrB-16-B-1-S-N
Mit Royal Blau	ProfiPlaneNozzle-II-C-RGrBA-16-B-1-S-N

ProfiPlane LED 320 / DMX / 02		
Lichtstrom alle eingeschaltet	[lm]	573
Lichtstrom rotes Licht	[lm]	172
Lichtstrom grünes Licht	[lm]	307
Lichtstrom blaues Licht	[lm]	94
Austrahlwinkel	[°]	16 (± 2)
Energieeffizienzklasse Leuchte		A
Gewichteter Energieverbrauch pro Leuchte	[kWh/1000h]	18
Nennspannung	[V/DC]	24
Leistungsaufnahme	[W]	16
Stromaufnahme	[A]	0,7
Dimmfrequenz	[Hz]	500
Stromanschlussart		Hybrid-Stecker
Kabellänge	[m]	1
Schutzart		IP 68
statische Belastung max.	[t]	1,5
Abmessungen (Ø x H)	[mm]	188 x 30
Material		Edelstahl 1.4404 (AISI 316L)
Gewicht	[kg]	1,50
Best.-Nr.		50719



ProfiRing LED 320	Frishwasser	Poolwasser	Seewasser	220-240 V	400 V	110-120 V	50 Hz	60 Hz	12 V AC	24 V DC	DMX	DMX/RDM	Plug and Spray
-------------------	-------------	------------	-----------	-----------	-------	-----------	-------	-------	---------	---------	-----	---------	----------------

PROFIRING LED 320 /DMX/02

Der ProfiRing LED 320 /DMX/02 ist der leistungsstarke, innovative RGB-LED Ring-Scheinwerfer mit jetzt 573 Lumen und einen Ausstrahlwinkel von 16°. Düsen können in der Mitte der LED-Leuchte eingebaut werden. So ergibt sich eine attraktive, symmetrische Ausleuchtung bei kontinuierlich änderbaren Farbnuancen.

Der ProfiRing LED wird hauptsächlich im Becken, direkt unter der Wasseroberfläche eingesetzt. Diese LED-Leuchten verfügen über eine Temperaturregelung und einen Thermoschutz und können daher auch trocken installiert werden. Die LED-RGB-Beleuchtung der neuen Generation kommt im hochwertigen Edelstahlgehäuse für den Einsatz in Frisch-, Pool- und Seewasser (Definition siehe Seite 260). Ihre Lebensdauer beträgt bis zu 100.000 Std.*



ProfiRing LED 320 /DMX/02

Die Grundfarben der LED-RGB-Leuchten sind von der Helligkeit her ausgemessen. Unser OASE Underwater LED Driver /DMX/02 (siehe Seite 198) sorgt für eine gleichmäßige Helligkeit aller Leuchten im System und daher für eine homogene Farbkombination.

Produkteigenschaften auf einen Blick

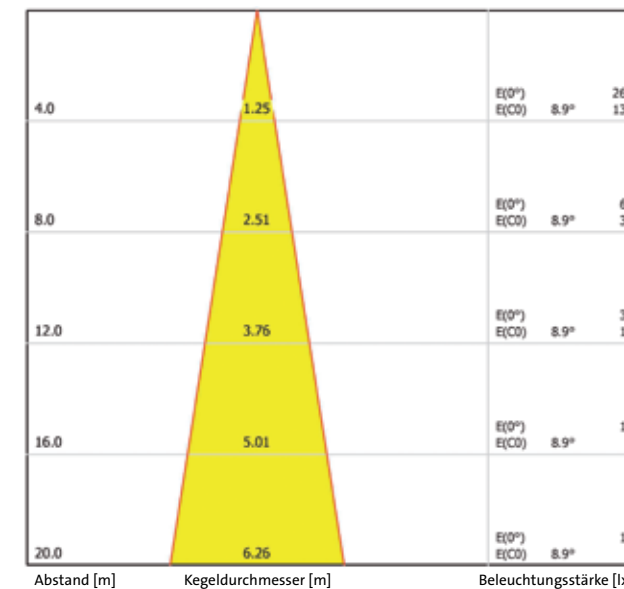
- Energieeffizienter LED-RGB-Scheinwerfer mit einer zentralen Öffnung von 22 mm Durchmesser
- Scheinwerfer/Düsen-Halterung
- 573 Lumen mit einem Ausstrahlwinkel von 16°, max. 16 Watt
- Temperaturgesteuerte hochwertige LED für eine besonders lange Lebensdauer von bis zu 100.000 Std.*
- Nass- und Trockenaufstellung – wasserdicht nach IP 68
- Für Frisch-, Pool- und Seewasser
- Externe Elektronik in einer getrennten Steuer-/Anschlussbox – einfache Steckverbindungen
- DMX/RDM-fähig mit Underwater LED Driver /DMX/02 (50720)
- Homogene Farbmischungen mit dem Underwater LED Driver /DMX/02 (50720) gewährleistet, durch die Helligkeitsvermessung der einzelnen LED's.
- Galvanische Trennung zwischen DMX und 24 V DC

* In getauchter Aufstellung ist durch intelligentes Wärmemanagement und durch die Verwendung einer Qualitätsmarken-LED eine LED-Lebensdauer von bis zu 100.000 h möglich. Diese Auslobung ist nicht Garantierlevant.

Weitere individuelle Möglichkeiten für diesen LED Scheinwerfer finden Sie im LED Konfigurator auf unserer Homepage.
www.oase-livingwater.com/de_DE/portal/haendlerportal-login



Für den DMX/RDM-fähigen Einsatz des ProfiRing LED wird der Underwater LED Driver /DMX/02 (s. S.198) benötigt. Außerdem ist ein DMX/RDM-fähiger Controller, z.B. WECSII (WECSII 512/DMX/02, WECSII 1024/DMX/02 und WECSII 2048/DMX/02, s. S.206-212) erforderlich. Diese Controller senden Informationen zur elektrischen Schaltanlage zurück. Der ProfiRing LED hat ein 1 m langes Kabel mit einem Stecker zum Anschluss am Underwater LED Driver /DMX/02. Für größere Entfernungen wird ein Hybrid-Verlängerungskabel 3,0 m oder 7,5 m verwendet (s. S. 196). Der Underwater LED Driver /DMX/02 hat zwei Anschlussboxen für die Spannungsversorgung mit 24 V und die DMX/RDM-Datenkabel. Dank der speziellen Anschlusstechnik ist eine wasserdichte steckbare Verkabelung möglich. Weitere DMX-Teilnehmer (z.B. Varionaut-Pumpen) können einfach an der DMX/RDM-Anschluss-Box angeschlossen werden. Für



Zubehör (muss gesondert bestellt werden)

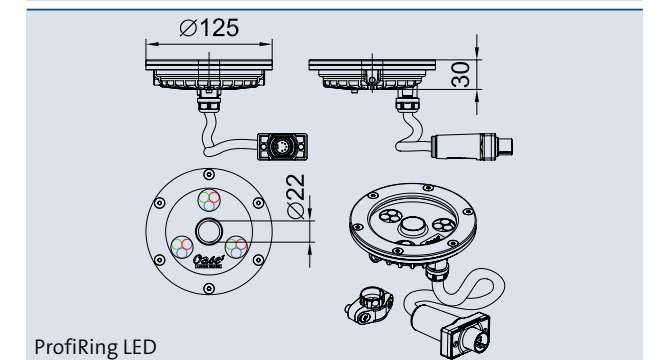
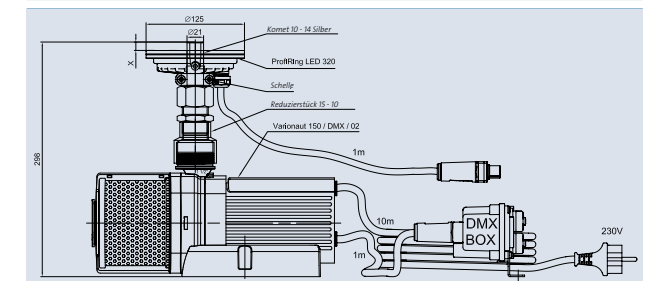
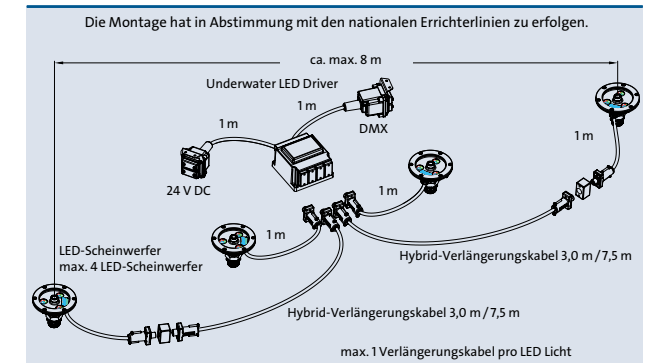
Empfohlene Düsen	Best.-Nr.
Komet 10 - 14 Silber (siehe Seite 66)	50723
Komet 10 - 12 T (siehe Seite 68)	50968
Komet 10 - 14 T (siehe Seite 68)	50969
Verlängerungskabel Hybrid /3,0 m (siehe Seite 196)	50728
Verlängerungskabel Hybrid /7,5 m (siehe Seite 196)	56403
Underwater LED Driver (siehe Seite 198)	50720

Verbindungskabel DMX / 01 (siehe Seite 194)	Best.-Nr.
Verbindungskabel DMX / 1,0 m / 01	12368
Verbindungskabel DMX / 1,5 m / 01	49628
Verbindungskabel DMX / 3,0 m / 01	12369
Verbindungskabel DMX / 5,0 m / 01	12371
Verbindungskabel DMX / 10,0 m / 01	12372
Verbindungskabel DMX / 20,0 m / 01	12373
Endstecker BUS-System DMX / 01	12007
Verbindungskabel 24 V DC / 01 (siehe Seite 192)	Best.-Nr.
Verbindungskabel 24 V DC / 1,0 m / 01	12762
Verbindungskabel 24 V DC / 1,5 m / 01	49629
Verbindungskabel 24 V DC / 3,0 m / 01	12552
Verbindungskabel 24 V DC / 7,5 m / 01	12553
Verbindungskabel 24 V DC / 15,0 m / 01	11720

PowerBox 24 V DC / 01 (siehe Seite 192)	50493
Unterwassernetzteil 250 / 24 V / 01 (siehe Seite 202)	50733

WECS II 512 /DMX/02 (siehe Seite 206)	56491
WECS II 1024 /DMX/02 (siehe Seite 206)	56492
WECS II 2048 /DMX/02 (siehe Seite 212)	56507

die Plug-and-Spray-Funktion der 24 V-Spannungsversorgung wird das steckbare Unterwasser-Schaltnetzteil 250 24 V / 01 (s. S. 202) benötigt.



ProfiRing LED 320 /DMX/02	58917
Mit Amber	ProfiRing-II-C-RGBA-16-B-1-S-N
Mit Amber und Royal Blau	ProfiRing-II-C-RGrB-16-B-1-S-N
Mit Royal Blau	ProfiRing-II-C-RGrBA-16-B-1-S-N

ProfiRing LED 320 /DMX/02		
Lichtstrom alle eingeschaltet	[lm]	573
Lichtstrom rotes Licht	[lm]	172
Lichtstrom grünes Licht	[lm]	307
Lichtstrom blaues Licht	[lm]	94
Ausstrahlwinkel	[°]	16 (± 2)
Energieeffizienzklasse Leuchte		A
Gewichteter Energieverbrauch pro Leuchte	[kWh/1000h]	18
Nennspannung	[V/DC]	24
Leistungsaufnahme	[W]	16
Stromaufnahme	[A]	0,7
Dimmfrequenz	[Hz]	500
Stromanschlussart		Hybrid-Stecker
Kabellänge	[m]	1
Schutzart		IP 68
Abmessungen (Ø x H)	[mm]	125 x 30
Material		Edelstahl 1.4404 (AISI 316L)
Gewicht	[kg]	1,00
Best.-Nr.		50718



ProfiLux LED 350	Frisch-wasser	Pool-wasser	See-wasser	220-240 V	400 V	110-120 V	50 Hz	60 Hz	12 V AC	24 V DC	DMX	DMX/RDM	Plug and Spray
------------------	---------------	-------------	------------	-----------	-------	-----------	-------	-------	---------	---------	-----	---------	----------------

PROFILUX LED 350 /01

Der ProfiLux LED 350 /01 ist der neue, kleine, kompakte leistungsstarke weiße LED Scheinwerfer mit 340 Lumen und einem Ausstrahlwinkel von 25°.

Der kompakte neutralweiße LED-Scheinwerfer (Ø = 75,2 mm) verfügt über ein hochwertiges Edelstahlgehäuse und ist für den Einsatz in Frisch-, Pool- und Seewasser (Definition siehe Seite 260) geeignet. Dieser LED-Scheinwerfer beinhaltet eine Temperaturregelung und einen Thermoschutz und kann daher auch trocken installiert werden. Die Lebensdauer beträgt bis zu 100.000 Std.* Der Scheinwerfer wird



ProfiLux LED 350 /01

mit einer Halterung für die Boden- und Düsenrohrmontage [ausgelegt für Muffe 10 (51018)] geliefert.

Produkteigenschaften auf einen Blick

- Energieeffizienter neutralweißer LED-Scheinwerfer mit Haltebügel für die Boden- und Düsenrohrmontage [ausgelegt für Muffe 10 (51018)]
- 340 Lumen mit einem Ausstrahlwinkel von 25°, max. 7,5 Watt
- Farbtemperatur 4000 K
- 24 V / DC Steckverbindung mit 4 m Kabel, wasserdicht nach IP 68, einfach zu verbinden
- Verpolungsschutz
- Temperaturgesteuerte hochwertige LED für eine besonders lange Lebensdauer von bis zu 100.000 Std.*
- Nass- und Trockenaufstellung
- Für Frisch-, Pool- und Seewasser
- Kompakte Bauweise (Ø x H) 75 x 27 mm
- DMX/RDM-steuerbar mit Underwater Switch 24 V DC (on/off)

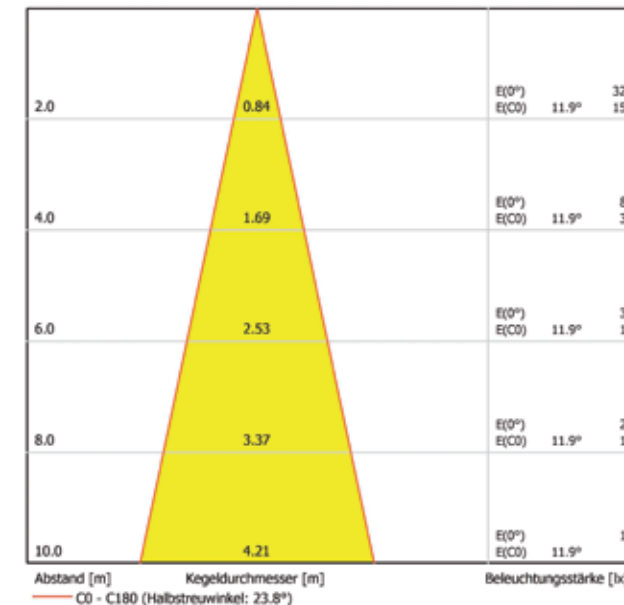
* In getauchter Aufstellung ist durch intelligentes Wärmemanagement und durch die Verwendung einer Qualitätsmarken-LED eine LED-Lebensdauer von bis zu 100.000 h möglich. Diese Auslobung ist nicht Garantierlevant.

Weitere individuelle Möglichkeiten für diesen LED Scheinwerfer finden Sie im LED Konfigurator auf unserer Homepage.
www.oase-livingwater.com/de_DE/portal/haendlerportal-login



Der LED Scheinwerfer verfügt über ein 4 m langes Anschlusskabel mit einer wasserdichten 24 V / DC Steckverbindung zum direkten Anschluss an die Spannungsversorgung, dem Unterwasser Netzteil 250 24 V /01 (50733, siehe Seite 202) siehe auch Systemskizze 1.

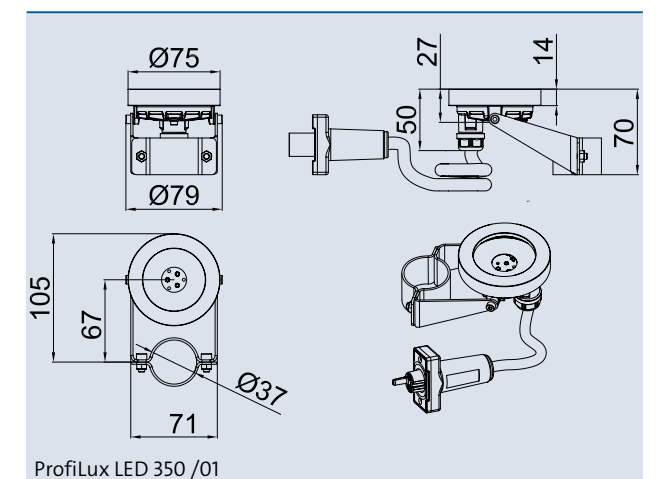
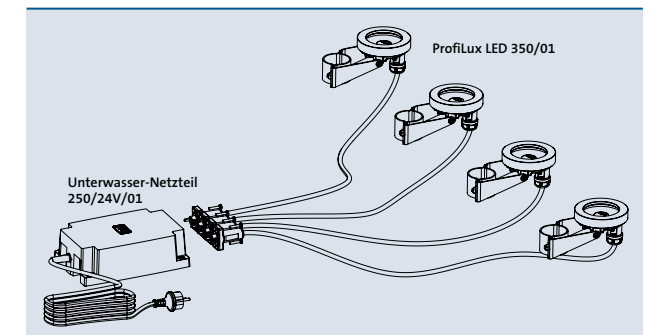
Der weiße LED kann aber auch einzeln über DMX angesteuert werden, dann wird der Scheinwerfer



Zubehör (muss gesondert bestellt werden)

Underwater Switch 24 V DC /DMX /02 (siehe Seite 200)	56411
Verbindungskabel DMX /01 (siehe Seite 194)	Best.-Nr.
Verbindungskabel DMX /1,0 m /01	12368
Verbindungskabel DMX /1,5 m /01	49628
Verbindungskabel DMX /3,0 m /01	12369
Verbindungskabel DMX /5,0 m /01	12371
Verbindungskabel DMX /10,0 m /01	12372
Verbindungskabel DMX /20,0 m /01	12373
Endstecker BUS-System DMX /01	12007
Verbindungskabel 24 V DC /01 (siehe Seite 192)	Best.-Nr.
Verbindungskabel 24 V DC /1,0 m /01	12762
Verbindungskabel 24 V DC /1,5 m /01	49629
Verbindungskabel 24 V DC /3,0 m /01	12552
Verbindungskabel 24 V DC /7,5 m /01	12553
Verbindungskabel 24 V DC /15,0 m /01	11720
PowerBox 24 V DC /01 (siehe Seite 192)	50493
Power Verbindungsbox 24 V (siehe Seite 197)	47930
Unterwassernteilteil 250 / 24 V /01 (siehe Seite 202)	50733
WECS II 512 /DMX/02 (siehe Seite 206)	56491
WECS II 1024 /DMX/02 (siehe Seite 206)	56492
WECS II 2048 /DMX/02 (siehe Seite 212)	56507

fer direkt mit dem Underwater Switch 24 V DC /DMX/02 (56411, siehe Seite 200) verbunden. Mit diesem externen Underwater Switch können bis zu 4 LED individuell geschaltet werden siehe Systemskizze 2. Außerdem ist ein RDM-fähiger Controller, z. B. WECS II (WECS II 512 /DMX/02, WECS II 1024 /DMX/02 oder WECS II 2048 /DMX/02, siehe Seite 206-212) erforderlich.



ProfiLux LED 350 /01		
Lichtstrom weißes Licht	[lm]	340
Farbtemperatur LED weiß	[K]	4000 (± 200)
Farbwiedergabeindex (CRI)	[%]	80
Austrahlwinkel	[°]	25 (± 2)
Energieeffizienzklasse Leuchte		A
Gewichteter Energieverbrauch pro Leuchte	[kWh/1000h]	9
Nennspannung	[V/DC]	24
Leistungsaufnahme	[W]	7,5
Stromaufnahme	[A]	0,31
Dimmfrequenz	[Hz]	2800
Stromanschlussart		24 V DC plug
Kabellänge	[m]	4
Schutzart		IP 68
Abmessungen (Ø x H)	[mm]	75 x 70
Material		Edelstahl 1.4404 (AISI 316L)
Gewicht	[kg]	0,61
Best.-Nr.		56331



Profilux LED 1100	Frisch-wasser	Pool-wasser	See-wasser	220-240 V	400 V	110-120 V	50 Hz	60 Hz	12 V AC	24 V DC	DMX	DMX/RDM	Plug and Spray
	✓	✓	✓	✓	✓	✓	✓	✓	✓	✓	✓	✓	✓

PROFILUX LED 1100 /01

Der Profilux LED 1100 /01 ist der neue, kompakte leistungsstarke weiße LED Scheinwerfer mit 918 Lumen und einem Ausstrahlwinkel von 11°.

Der kompakte neutralweiße LED-Scheinwerfer (Ø x H) 125 x 32 mm verfügt über ein hochwertiges Edelstahlgehäuse und ist für den Einsatz in Frisch-, Pool- und Seewasser (Definition siehe Seite 260) geeignet. Dieser LED-Scheinwerfer beinhaltet eine Temperaturregelung und einen Thermoschutz und kann daher auch trocken installiert werden. Die Lebensdauer beträgt bis zu 100.000 Std.*



Profilux LED 1100 /01

Der Scheinwerfer wird mit einem Halterbügel und Feinjustierung geliefert. Der LED Scheinwerfer verfügt über ein 4 m langes Anschlusskabel mit einer wasserdichten 24 V / DC Steckverbindung.

Produkteigenschaften auf einen Blick

- Energieeffizienter neutralweißer LED-Scheinwerfer mit Haltebügel und Feinjustierung
- 918 Lumen mit einem Ausstrahlwinkel von 11°, max. 23 Watt
- Farbtemperatur 4000 K
- 24 V / DC Steckverbindung mit 4 m Kabel, wasserdicht nach IP 68, einfach zu verbinden
- Verpolungsschutz
- Temperaturgesteuerte hochwertige LED für eine besonders lange Lebensdauer von bis zu 100.000 Std.*
- Nass- und Trockenaufstellung
- Für Frisch-, Pool- und Seewasser
- Kompakte Bauweise (Ø x H) 125 x 32 mm
- DMX/RDM-steuerbar mit Underwater Switch 24 V DC (on/off)

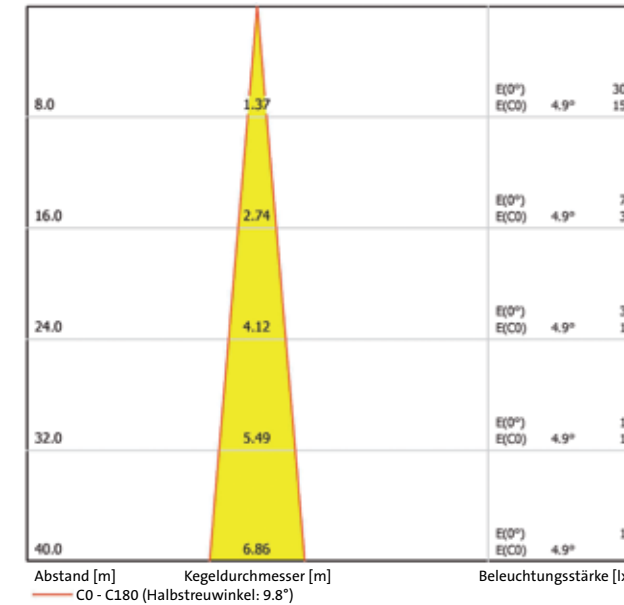
* In getauchter Aufstellung ist durch intelligentes Wärmemanagement und durch die Verwendung einer Qualitätsmarken-LED eine LED-Lebensdauer von bis zu 100.000 h möglich. Diese Auslobung ist nicht Garantierelevant.

Weitere individuelle Möglichkeiten für diesen LED Scheinwerfer finden Sie im LED Konfigurator auf unserer Homepage.
www.oase-livingwater.com/de_DE/portal/haendlerportal-login



Der weiße 24 V / DC LED-Scheinwerfer verfügt über ein 4 m langes Anschlusskabel mit 24 V Steckverbindung zum direkten Anschluss an die Spannungsversorgung, dem Unterwasser Netzteil 250 24 V /01 (50733, siehe Seite 202) siehe auch Systemskizze 1.

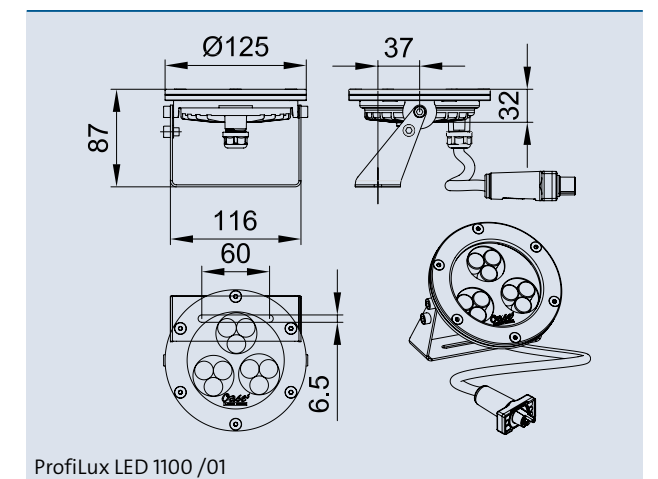
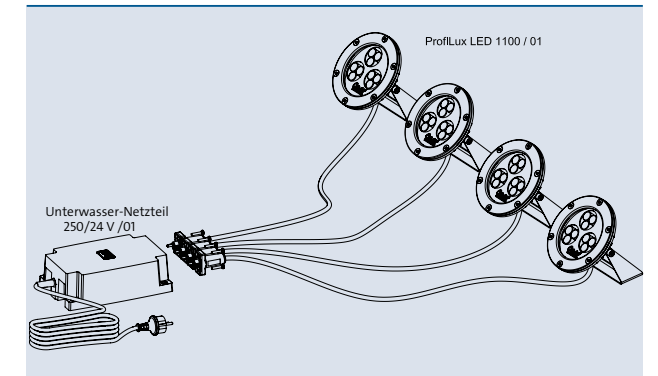
Der weiße LED kann aber auch einzeln über DMX angesteuert werden, dann wird der Scheinwerfer direkt mit dem Underwater Switch 24 V DC /DMX/02



Zubehör (muss gesondert bestellt werden)

Scheinwerferhalter (siehe Seite 178)	50786
Underwater Switch 24 V DC / DMX / 02 (siehe Seite 200)	56411
Verbindungskabel DMX / 01 (siehe Seite 194)	Best.-Nr.
Verbindungskabel DMX / 1,0 m / 01	12368
Verbindungskabel DMX / 1,5 m / 01	49628
Verbindungskabel DMX / 3,0 m / 01	12369
Verbindungskabel DMX / 5,0 m / 01	12371
Verbindungskabel DMX / 10,0 m / 01	12372
Verbindungskabel DMX / 20,0 m / 01	12373
Endstecker BUS-System DMX / 01	12007
Verbindungskabel 24 V DC / 01 (siehe Seite 192)	Best.-Nr.
Verbindungskabel 24 V DC / 1,0 m / 01	12762
Verbindungskabel 24 V DC / 1,5 m / 01	49629
Verbindungskabel 24 V DC / 3,0 m / 01	12552
Verbindungskabel 24 V DC / 7,5 m / 01	12553
Verbindungskabel 24 V DC / 15,0 m / 01	11720
PowerBox 24 V DC / 01 (siehe Seite 192)	50493
Unterwassernteil 250 / 24 V / 01 (siehe Seite 202)	50733
WECS II 512 / DMX / 02 (siehe Seite 206)	56491
WECS II 1024 / DMX / 02 (siehe Seite 206)	56492
WECS II 2048 / DMX / 02 (siehe Seite 212)	56507

(56411, siehe Seite 200) verbunden. Mit diesem externen Underwater Switch können bis zu 4 LED individuell gesteuert werden siehe Systemskizze 2. Außerdem ist ein RDM-fähiger Controller, z.B. WECS II (WECS II 512 /DMX/02, WECS II 1024 /DMX/02 oder WECS II 2048 /DMX/02, siehe Seite 206-212) erforderlich.



Profilux LED 1100 /01

Profilux LED 1100 /01		
Lichtstrom weißes Licht	[lm]	918
Farbtemperatur LED weiß	[K]	4000 (± 200)
Farbwiedergabeindex (CRI)	[%]	80
Ausstrahlwinkel	[°]	11 (± 2)
Energieeffizienzklasse Leuchte		A
Gewichteter Energieverbrauch pro Leuchte	[kWh/1000h]	26
Nennspannung	[V/DC]	24
Leistungsaufnahme	[W]	23
Stromaufnahme	[A]	0,95
Dimmfrequenz	[Hz]	2800
Stromanschlussart		24 V DC plug
Kabellänge	[m]	4
Schutzart		IP 68
Abmessungen (Ø x H)	[mm]	125 x 87
Material		Edelstahl 1.4404 (AISI 316L)
Gewicht	[kg]	1,35
Best.-Nr.		51296



ProfiLux LED Spot 2200	Fresh Water	Pool Water	Sea Water	220-240 V	400 V	110-120 V	50 Hz	60 Hz	12 V AC	24 V DC	DMX	DMX/RDM	Plug and Spray
	<input checked="" type="checkbox"/>	<input checked="" type="checkbox"/>	<input checked="" type="checkbox"/>	<input checked="" type="checkbox"/>	<input checked="" type="checkbox"/>	<input checked="" type="checkbox"/>	<input checked="" type="checkbox"/>	<input checked="" type="checkbox"/>	<input checked="" type="checkbox"/>	<input checked="" type="checkbox"/>	<input checked="" type="checkbox"/>	<input checked="" type="checkbox"/>	<input checked="" type="checkbox"/>

PROFILUX LED SPOT 2200 /01

Der ProfiLux LED Spot 2200 /01 ist der neue leistungsstärkste weiße LED Scheinwerfer mit 2683 Lumen und einem engen Ausstrahlwinkel von 11° für hohe Fontänen.

Der LED-Spot-Scheinwerfer verfügt über ein hochwertiges Edelstahlgehäuse und ist für den Einsatz in Frisch-, Pool- und Seewasser (Definition siehe Seite 260) geeignet. Dieser neutralweiße LED-Scheinwerfer beinhaltet eine

Temperaturregelung und einen Thermoschutz und kann daher auch trocken installiert werden. Die Lebensdauer beträgt bis zu 100.000 Std.* Der Spot verfügt über eine wasserdichte 24 V / DC Steckverbindung.

Produkteigenschaften auf einen Blick

- Energieeffizienter neutralweißer LED-Scheinwerfer mit Haltebügel und Feinjustierung
- 2683 Lumen mit einem Ausstrahlwinkel von 11°, max. 55 Watt
- Farbtemperatur 4000 K
- 24 V / DC Steckverbindung ohne Kabel, wasserdicht nach IP 68, einfach zu verbinden
- Verpolungsschutz
- Temperaturgesteuerte hochwertige LED für eine besonders lange Lebensdauer von bis zu 100.000 Std.*
- Nass- und Trockenaufstellung
- Für Frisch-, Pool- und Seewasser
- Kompakte Bauweise (Ø x H) 188 x 36 [mm]
- DMX/RDM-steuerbar mit Underwater Switch 24 V DC (on/off)

* In getauchter Aufstellung ist durch intelligentes Wärmemanagement und durch die Verwendung einer Qualitätsmarken-LED eine LED-Lebensdauer von bis zu 100.000 h möglich. Diese Auslobung ist nicht Garantierlevant.

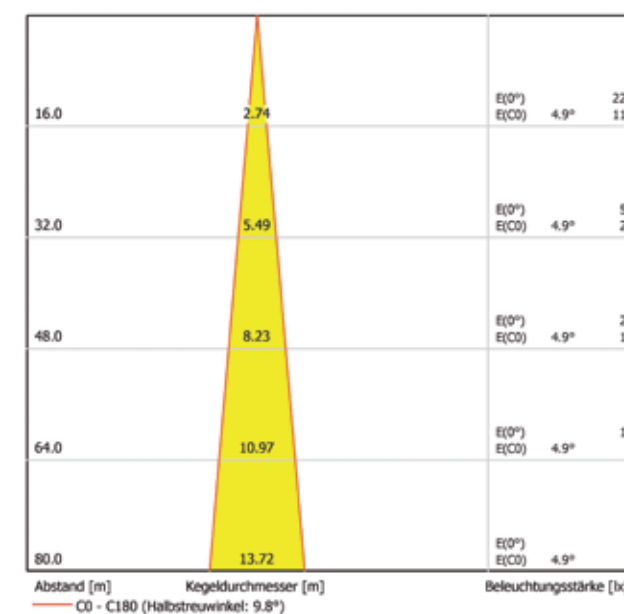
Weitere individuelle Möglichkeiten für diesen LED Scheinwerfer finden Sie im LED Konfigurator auf unserer Homepage.
www.oase-livingwater.com/de_DE/portal/haendlerportal-login



ProfiLux LED Spot 2200 /01

Der ProfiLux LED Spot verfügt über eine wasserdichte 24 V / DC Steckverbindung zum Anschluss an das Unterwasser Netzteil 250 24 V /01 (50733, siehe Seite 202), hierfür wird ein 24 V DC Verbindungskabel 1,0; 3,0; 7,5 oder 15 m notwendig (siehe Seite 192) siehe auch Systemskizze 1.

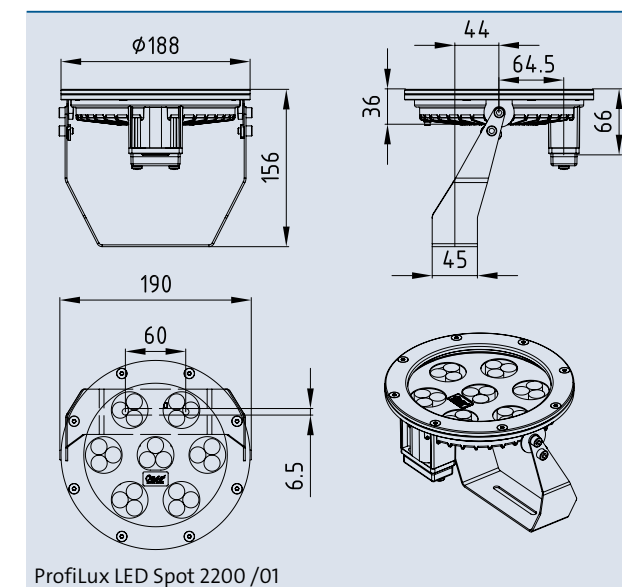
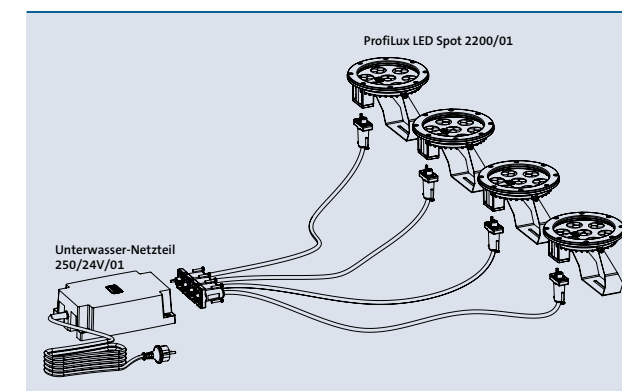
Der weiße LED kann aber auch einzeln über DMX angesteuert werden, dann wird der Scheinwerfer mit dem Underwater Switch 24 V DC /DMX/02 (56411, siehe Seite 200) verbunden. Mit diesem externen



Zubehör (muss gesondert bestellt werden)

Scheinwerferhalter (siehe Seite 178)	50786
Underwater Switch 24 V DC / DMX /02 (siehe Seite 200)	56411
Verbindungskabel DMX /01 (siehe Seite 194)	Best.-Nr.
Verbindungskabel DMX /1,0 m /01	12368
Verbindungskabel DMX /1,5 m /01	49628
Verbindungskabel DMX /3,0 m /01	12369
Verbindungskabel DMX /5,0 m /01	12371
Verbindungskabel DMX /10,0 m /01	12372
Verbindungskabel DMX /20,0 m /01	12373
Endstecker BUS-System DMX /01	12007
Verbindungskabel 24 V DC /01 (siehe Seite 192)	Best.-Nr.
Verbindungskabel 24 V DC /1,0 m /01	12762
Verbindungskabel 24 V DC /1,5 m /01	49629
Verbindungskabel 24 V DC /3,0 m /01	12552
Verbindungskabel 24 V DC /7,5 m /01	12553
Verbindungskabel 24 V DC /15,0 m /01	11720
PowerBox 24 V DC /01 (siehe Seite 192)	50493
Unterwassernteil 250 / 24 V /01 (siehe Seite 202)	50733
WECS II 512 /DMX/02 (siehe Seite 206)	56491
WECS II 1024 /DMX/02 (siehe Seite 206)	56492
WECS II 2048 /DMX/02 (siehe Seite 212)	56507

Underwater Switch können bis zu 4 LED individuell geschaltet werden siehe Systemskizze 2. Außerdem ist ein RDM-fähiger Controller, z. B. WECS II (WECS II 512 /DMX/02, WECS II 1024 /DMX/02 oder WECS II 2048 /DMX/02, siehe Seite 206-212) erforderlich.



ProfiLux LED Spot 2200 /01

ProfiLux LED Spot 2200 /01		
Lichtstrom weißes Licht	[lm]	2683
Farbtemperatur LED weiß	[K]	4000 (± 200)
Farbwiedergabeindex (CRI)	[%]	80
Austrahlwinkel	[°]	11 (± 2)
Energieeffizienzklasse Leuchte		A
Gewichteter Energieverbrauch pro Leuchte	[kWh/1000h]	61
Nennspannung	[V/DC]	24
Leistungsaufnahme	[W]	55
Stromaufnahme	[A]	2,3
Dimmfrequenz	[Hz]	2800
Stromanschlussart		24 V DC Socket
Schutzart		IP 68
Abmessungen (Ø x H)	[mm]	188 x 156
Material		Edelstahl 1.4404 (AISI 316 L)
Gewicht	[kg]	2,75
Best.-Nr.		56401



ProfiLux LED Flood 2200	Frischwasser	Poolwasser	Seewasser	220-240 V	400 V	110-120 V	50 Hz	60 Hz	12 V AC	24 V DC	DMX	DMX/RDM	Plug and Spray
-------------------------	--------------	------------	-----------	-----------	-------	-----------	-------	-------	---------	---------	-----	---------	----------------

PROFILUX LED FLOOD 2200 /01

Der ProfiLux LED Flood 2200 /01 ist der neue leistungsstärkste weiße LED Scheinwerfer mit 2683 Lumen und einem weiten Ausstrahlwinkel von 31° für flächige Ausleuchtung

Der LED-Flood-Scheinwerfer verfügt über ein hochwertiges Edelstahlgehäuse und ist für den Einsatz in Frisch-, Pool- und Seewasser (Definition siehe Seite 260) geeignet. Dieser neutralweiße LED-Scheinwerfer beinhaltet eine Temperaturregelung und einen Thermoschutz



ProfiLux LED Flood 2200 /01

und kann daher auch trocken installiert werden. Die Lebensdauer beträgt bis zu 100.000 Std.* Der Scheinwerfer verfügt über eine wasserdichte 24 V / DC Steckverbindung.

Produkteigenschaften auf einen Blick

- Energieeffizienter neutralweißer LED-Scheinwerfer mit Haltebügel und Feinjustierung
- 2683 Lumen mit einem Ausstrahlwinkel von 31°, max. 55 Watt
- Farbtemperatur 4000 K
- 24 V / DC Steckverbindung ohne Kabel, wasserdicht nach IP 68, einfach zu verbinden
- Verpolungsschutz
- Temperaturgesteuerte hochwertige LED für eine besonders lange Lebensdauer von bis zu 100.000 Std.*
- Nass- und Trockenaufstellung
- Für Frisch-, Pool- und Seewasser
- Kompakte Bauweise (Ø x H) 188 x 36 mm
- DMX/RDM-steuerbar mit Underwater Switch 24 V DC (on/off)

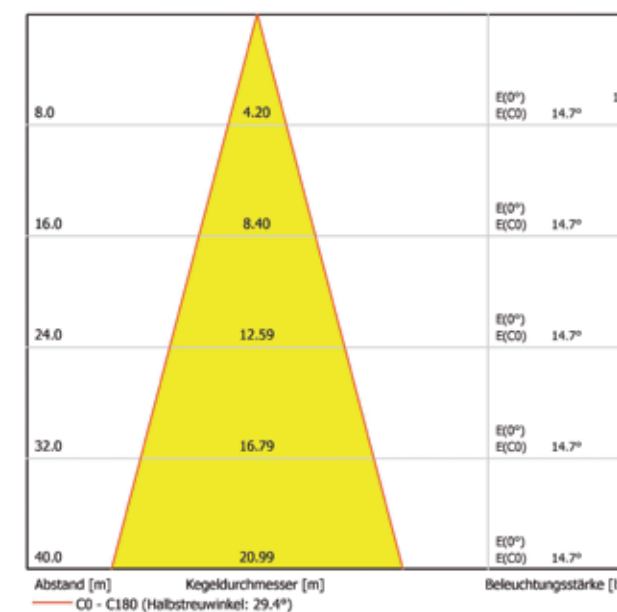
* In getauchter Aufstellung ist durch intelligentes Wärmemanagement und durch die Verwendung einer Qualitätsmarken-LED eine LED-Lebensdauer von bis zu 100.000 h möglich. Diese Auslobung ist nicht Garantierlevant.

Weitere individuelle Möglichkeiten für diesen LED Scheinwerfer finden Sie im LED Konfigurator auf unserer Homepage.
www.oase-livingwater.com/de_DE/portal/haendlerportal-login



Der ProfiLux LED Flood-Scheinwerfer verfügt über eine wasserdichte 24 V / DC Steckverbindung zum Anschluss an das Unterwasser Netzteil 250 24 V /01 (50733, siehe Seite 202), hierfür wird ein 24 V DC Verbindungskabel 1,0; 3,0; 7,5 oder 15 m notwendig (siehe Seite 192) siehe auch Systemskizze 1.

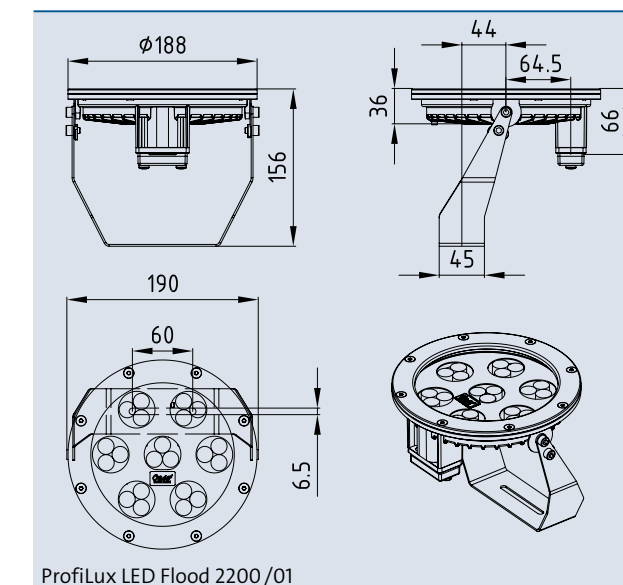
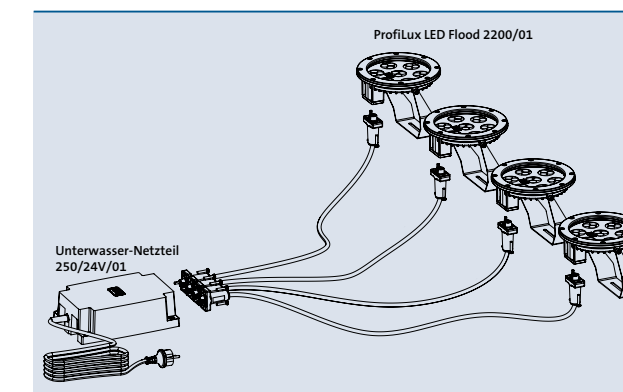
Der weiße LED-Scheinwerfer kann aber auch einzeln über DMX angesteuert werden, dann wird der Scheinwerfer mit dem Underwater Switch 24 V DC /DMX/02 (56411, siehe Seite 200) verbunden.



Zubehör (muss gesondert bestellt werden)

Scheinwerferhalter (siehe Seite 178)	50786
Underwater Switch 24 V DC /DMX/02 (siehe Seite 200)	56411
Verbindungskabel DMX /01 (siehe Seite 194)	Best.-Nr.
Verbindungskabel DMX /1,0 m /01	12368
Verbindungskabel DMX /1,5 m /01	49628
Verbindungskabel DMX /3,0 m /01	12369
Verbindungskabel DMX /5,0 m /01	12371
Verbindungskabel DMX /10,0 m /01	12372
Verbindungskabel DMX /20,0 m /01	12373
Endstecker BUS-System DMX /01	12007
Verbindungskabel 24 V DC /01 (siehe Seite 192)	Best.-Nr.
Verbindungskabel 24 V DC /1,0 m /01	12762
Verbindungskabel 24 V DC /1,5 m /01	49629
Verbindungskabel 24 V DC /3,0 m /01	12552
Verbindungskabel 24 V DC /7,5 m /01	12553
Verbindungskabel 24 V DC /15,0 m /01	11720
PowerBox 24 V DC /01 (siehe Seite 192)	50493
Unterwassernteil 250 /24 V /01 (siehe Seite 202)	50733
WECS II 512 /DMX/02 (siehe Seite 206)	56491
WECS II 1024 /DMX/02 (siehe Seite 206)	56492
WECS II 2048 /DMX/02 (siehe Seite 212)	56507

Mit diesem externen Underwater Switch können bis zu 4 LED individuell geschaltet werden siehe Systemskizze 2. Außerdem ist ein RDM-fähiger Controller, z.B. WECS II (WECS II 512 /DMX/02, WECS II 1024 /DMX/02 oder WECS II 2048 /DMX/02, siehe Seite 206–212) erforderlich.



ProfiLux LED Flood 2200 /01		
Lichtstrom weißes Licht	[lm]	2683
Farbtemperatur LED weiß	[K]	4000 (± 200)
Farbwiedergabeindex (CRI)	[%]	80
Austrahlwinkel	[°]	31 (± 2)
Energieeffizienzklasse Leuchte		A
Gewichteter Energieverbrauch pro Leuchte	[kWh/1000h]	61
Nennspannung	[V/DC]	24
Leistungsaufnahme	[W]	55
Stromaufnahme	[A]	2,3
Dimmfrequenz	[Hz]	2800
Stromanschlussart		24 V DC Socket
Schutzart		IP 68
Abmessungen (Ø x H)	[mm]	188 x 156
Material		Edelstahl 1.4404 (AISI 316 L)
Gewicht	[kg]	2,75
Best.-Nr.		56402



Individuelle Version

LED Stripe	Frisch- wasser	Pool- wasser	See- wasser	220-240 V	400 V	110-120 V	50 Hz	60 Hz	12 V AC	24 V DC	DMX	DMX/ RDM	Plug and Spray
	<input checked="" type="checkbox"/>	<input checked="" type="checkbox"/>	<input checked="" type="checkbox"/>	<input type="checkbox"/>	<input type="checkbox"/>	<input type="checkbox"/>	<input type="checkbox"/>	<input type="checkbox"/>	<input type="checkbox"/>	<input type="checkbox"/>	<input checked="" type="checkbox"/>	<input type="checkbox"/>	<input type="checkbox"/>

*Seewasser-Produktversion auf Anfrage

LED STRIPE

Der LED Stripe in RGB oder weiß ermöglicht eine individuelle Akzentuierung von Wasserflächen durch indirekte Beleuchtung von Wandkanten, Überläufen. Er ist IP 68 wasserdicht und wird unter Wasser eingesetzt.

Der LED Stripe erweitert die vorhandene LED-Range in ihren Ausleuchtungs- und Kombinationsmöglichkeiten in Farbe und Form für eine Wasser-Anlage. Die Besonderheiten der Architektur können durch den LED Stripe gezielt in Szene gesetzt werden und heben den individuellen Charakter hervor. Homogen verlaufende Lichtlinien im Beckenbereich schaffen zauberhafte Stimmungen und unterstützen somit die einzigartige Vielfalt.

Der LED Stripe ist individuell einsetzbar. Der LED Stripe wird in unterschiedlichen Längen kundenspezifisch geliefert. Die flexible Formgebung ist durch die unterschiedlichen Biegerichtungen (siehe Bild) gegeben. Zur Fixierung

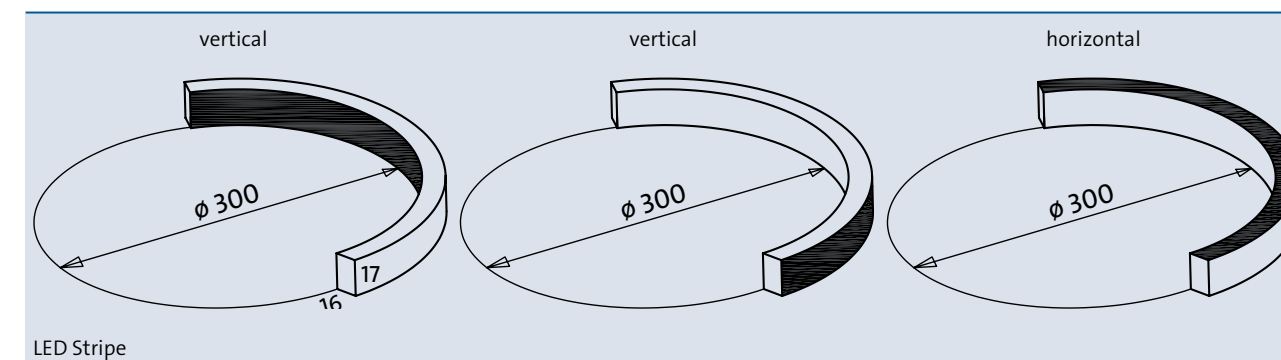
der LED Stripes dienen passende Profile, die je nach Anwendungsfall in verschiedenen Materialien erhältlich sind. Die leichte Montage durch vorgefertigte Befestigungsprofile ermöglicht eine unauffällige Integration in die vorhandene Beckenstruktur.

Produkteigenschaften auf einen Blick

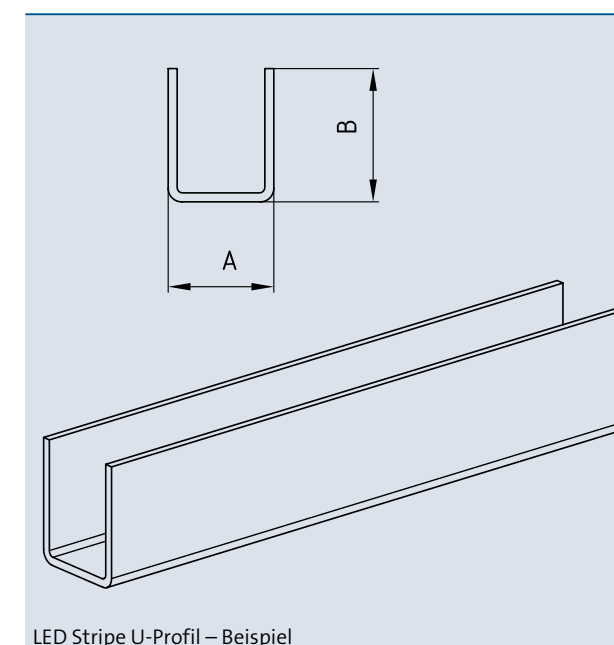
- Hochwertiger SMD LED Chip
- Schutzschaltung: Jede LED ist geschützt
- Perfekte gleichförmige und gleichmäßige Lichtquelle mit unsichtbaren Lichtpunkten
- Schutzart IP 68
- Kontinuierliche Ausleuchtung der Länge bis zu 10 m
- cUL US-listed, CE-, TÜV- und RoHS-konform
- Homogene Ausleuchtung

Individuelle Version

INNOVATION – MADE BY OASE



LED Stripe



LED Stripe U-Profil – Beispiel

Der RGB-LED Stripe wird über einen mitgelieferten DMX-fähigen Treiber angeschlossen. Mit einem DMX-Controller (WECS II 512, 1024, 2048) lassen sich unterschiedliche Lichtsequenzen oder ganze Licht-Shows individuell realisieren.

Zubehör (muss gesondert bestellt werden)

WECS II 512 /DMX/02 (siehe Seite 206)	56491
WECS II 1024 /DMX/02 (siehe Seite 206)	56492
WECS II 2048 /DMX/02 (siehe Seite 212)	56507

LED Stripe	
Best.-Nr.	58911



Scheinwerferhalter	Frischwasser	Poolwasser	Seewasser	220-240 V	400 V	110-120 V	50 Hz	60 Hz	12 V AC	24 V DC	DMX	DMX/RDM	Plug and Spray
	✓	✓	✓	✓	✓	✓	✓	✓	✓	✓	✓	✓	✓

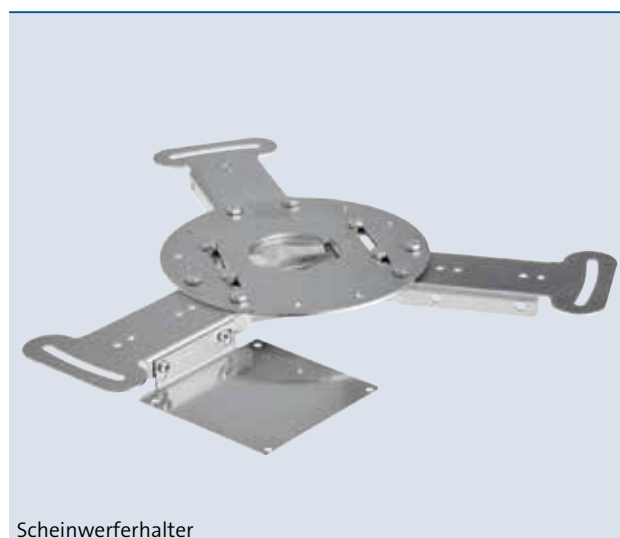
SCHEINWERFERHALTER

Für die schnelle, einfache und sichere Befestigung von bis zu sechs Scheinwerfern mit den zugehörigen Unterwasser-Transformatoren.

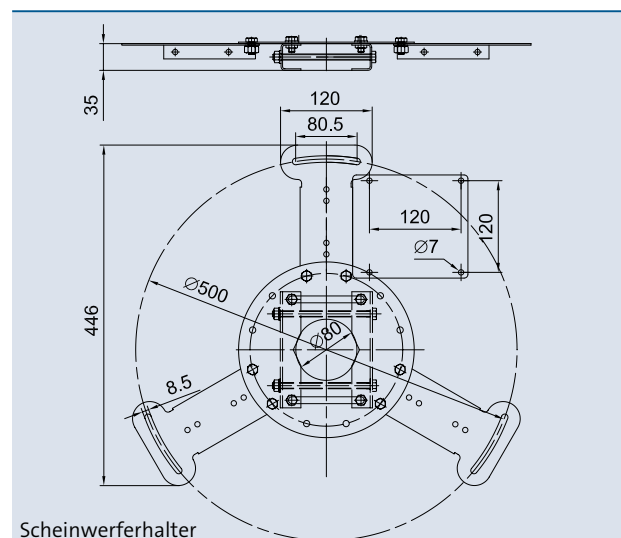
Die Halter können mithilfe einer justierbaren Schnellklemmvorrichtung an allen Rohrarten oberhalb und unterhalb des Wasserspiegels befestigt werden. Dadurch können die Scheinwerfer symmetrisch um ein Düsenrohr fixiert werden. Durch die korrosionsbeständige Gesammetallausführung und die robuste Konstruktion sind die Scheinwerferhalter außerordentlich zuverlässig und sehr langlebig.

Produkteigenschaften auf einen Blick

- Scheinwerferhalter, kompatibel zu:
 - ProfiLux LED 320 /DMX/02 50717
 - ProfiLux LED 1100 /01 51296
 - ProfiLux LED Spot 1500 /DMX/02 56388
 - ProfiLux LED Flood 1500 /DMX/02 56391
 - ProfiLux LED Spot 2200 /01 56401
 - ProfiLux LED Flood 2200 /01 56402
- Für Rohre von ½", bis 2" (24 mm bis 67 mm)

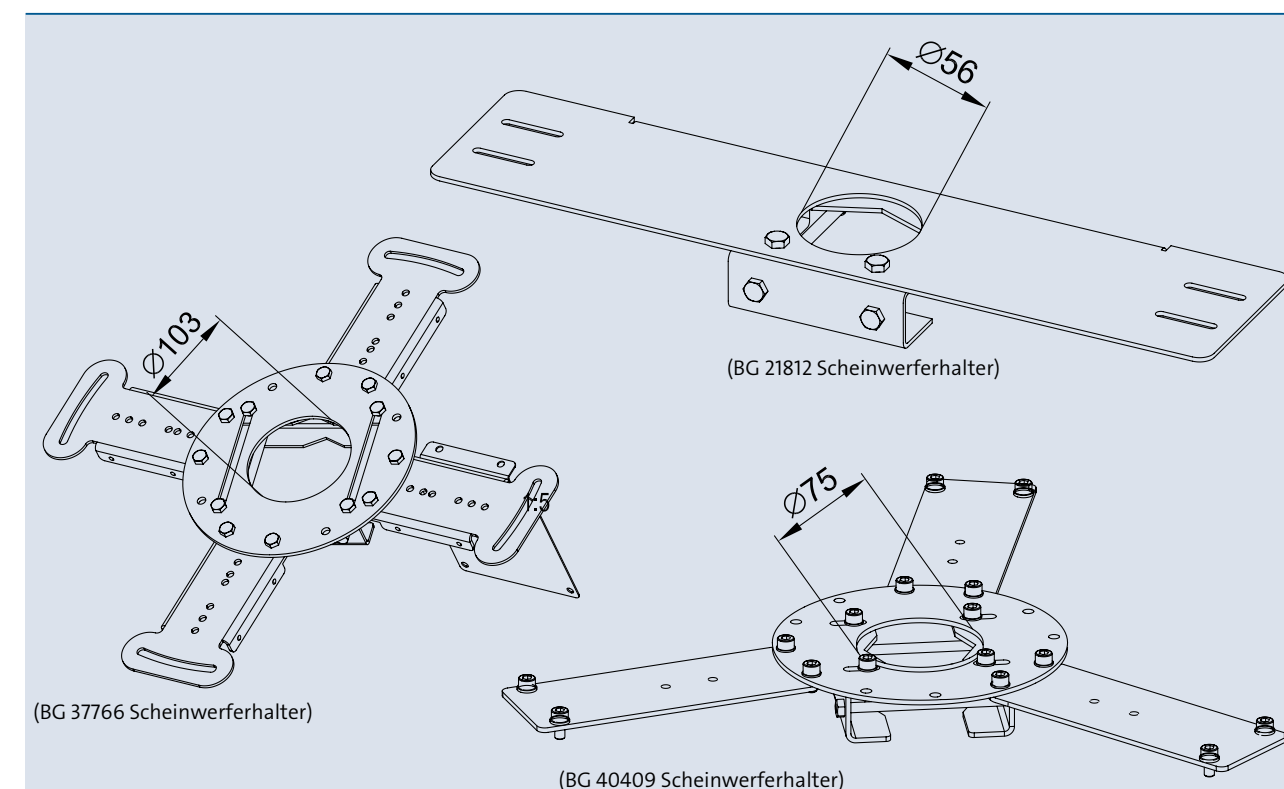


Scheinwerferhalter



Scheinwerferhalter

Weitere Scheinwerferhalter auf Anfrage



Scheinwerferhalter		
Abmessungen (L x B x H)	[mm]	446 x 446 x 37
Material		Edelstahl 1.4571 (AISI 316Ti)
Gewicht	[kg]	3,4
Best.-Nr.		50786



	Frishwasser	Poolwasser	Seewasser	220-240 V	400 V	110-120 V	50 Hz	60 Hz	12 V AC	24 V DC	DMX	DMX/RDM	Plug and Spray
LED Modul MDD L 2D /DMX/02	✓	✓	✓	✓	✓	✓	✓	✓	✓	✓	✓	✓	✓
LED Modul MDD L 3D /DMX/02	✓	✓	✓	✓	✓	✓	✓	✓	✓	✓	✓	✓	✓

LED Modul MDD L 2D /DMX/02

LED Modul MDD L 3D /DMX/02

Das LED Modul wurde für die Multi Directional Drive (MDD L 2D, MDD L 3D) entwickelt. Das Modul passt ebenfalls für die Komet Präz 20 - 20 Silber oder Fächerdüse 15 - 8 Silber.

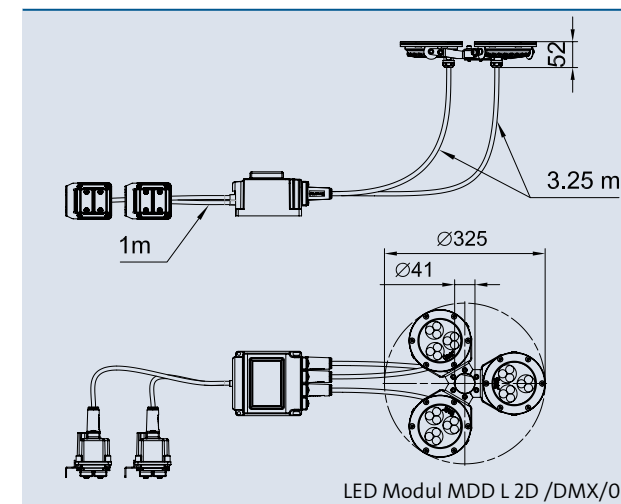
Produkteigenschaften auf einen Blick

- Energieeffizienter LED-RGB-Scheinwerfer mit Halterung
- Optimiert für den Betrieb mit Multi Directional Drive L 2D/3D
- Öffnungsquerschnitt 41 mm in der Mitte der Scheinwerferhalterung (70977)
- Temperaturgesteuerte hochwertige LED
- Zur Ausleuchtung von Fontänen bis zu ca. 15 m
- Externe Elektronik in einer getrennten Steuer-/Anschlussbox – einfache Steckverbindung
- Nass- und Trockenaufstellung – wasserdicht nach IP 68
- DMX/RDM-fähig
- Lebensdauer von bis zu 100.000 h*
- Inkl. 50720 Underwater LED Driver /DMX/02

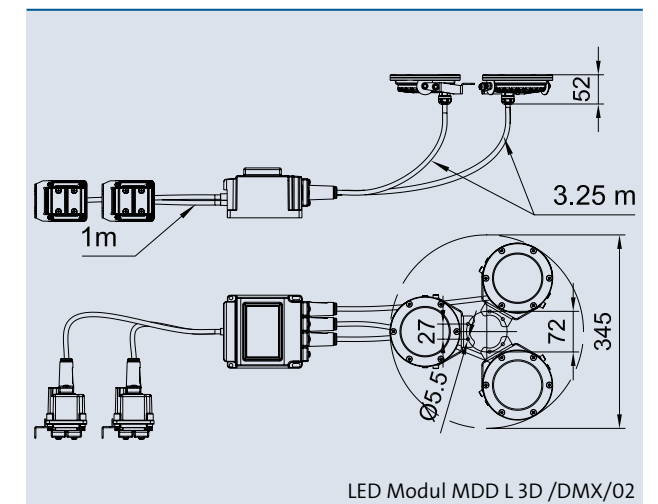
* In getauchter Aufstellung ist durch intelligentes Wärmemanagement und durch die Verwendung einer Qualitätsmarken-LED eine LED-Lebensdauer von bis zu 100.000 h möglich. Diese Auslobung ist nicht Garantierelevant.



LED Modul MDD L 2D /DMX/02
LED Modul MDD L 3D /DMX/02



LED Modul MDD L 2D /DMX/02



LED Modul MDD L 3D /DMX/02

LED Modul MDD		L 2D/DMX/02	L 3D/DMX/02
Lichtstrom alle an	[lm]	3 x 573	3 x 573
Lichtstrom rot	[lm]	3 x 172	3 x 172
Lichtstrom grün	[lm]	3 x 307	3 x 307
Lichtstrom blau	[lm]	3 x 94	3 x 94
Ausstrahlwinkel	[°]	11	31
Stroboskopeffekt	[Hz]	25	25
Energieeffizienzklasse Leuchte		A	A
Gewichteter Energieverbrauch pro Leuchte	[kWh/1000h]	18	18
Nennspannung	[V/DC]	24	24
Leistungsaufnahme	[W]	48	48
Nennstrom	[A]	2,1	2,1
Dimmfrequenz	[Hz]	2,8 kHz	2,8 kHz
Anschluss Spannungsversorgung		1,00 m mit Box	1,00 m mit Box
DMX-Anschluss		1,00 m mit Box	1,00 m mit Box
Schutzklasse		IP 68	IP 68
Abmessungen (Ø x H)	[mm]	325 x 44	325 x 44
Material		Edelstahl 1.4404 (AISI 316 L)	Edelstahl 1.4404 (AISI 316 L)
Gewicht	[kg]	3,5	3,5
Best.-Nr.		70977	70975



	Frisch-wasser	Pool-wasser	See-wasser	220-240 V	400 V	110-120 V	50 Hz	60 Hz	12 V AC	24 V DC	DMX	DMX/RDM	Plug and Spray
LED Modul MDD XL 2D /DMX/02	✓	✓	✓	✓	✓	✓	✓	✓	✓	✓	✓	✓	✓
LED Modul MDD XL 3D /DMX/02	✓	✓	✓	✓	✓	✓	✓	✓	✓	✓	✓	✓	✓

LED Modul MDD XL 2D /DMX/02 LED Modul MDD XL 3D /DMX/02

Das LED Modul wurde für die Multi Directional Drive XL 2D /DMX/02 / Multi Directional Drive XL 3D /DMX/02 entwickelt. Das Modul besteht aus drei energieeffizienten LED-RGBW-Scheinwerfern mit 11°/ 31° Ausstrahlwinkel sowie Halterung inklusive Underwater LED Driver /DMX/02.

Produkteigenschaften auf einen Blick

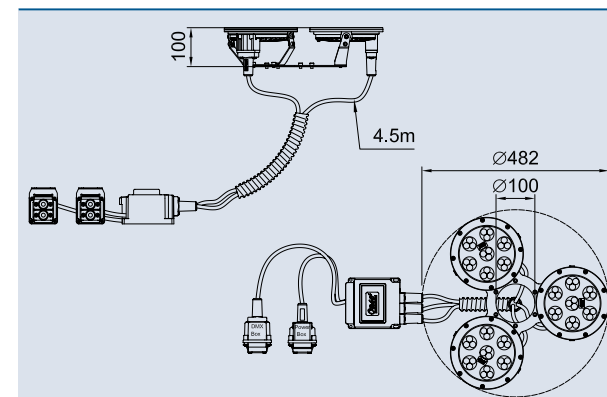
- 3 x Energieeffiziente LED-RGBW-Scheinwerfer mit Haltebügel, Feinjustierung und Halterung, optimiert für den Betrieb mit Multi Directional Drive XL 2D/3D

- 3 x 1707 Lumen mit einem engen Ausstrahlwinkel von 11°/ 31°, 3 x 46,5 Watt
- Temperaturgesteuerte hochwertige LED
- Nass- und Trockenaufstellung – wasserdicht nach IP 68
- Für Frisch-, Pool- und Seewasser
- Externe Elektronik in einer getrennten Steuer-/ Anschlussbox – wasserdichte Steckverbindung, einfach zu verbinden
- DMX/RDM-fähig mit dem Underwater LED Driver /DMX/02 (im Lieferumfang enthalten)
- Homogene Farbmischungen mit dem Underwater LED Driver /DMX/02 gewährleistet, durch die Helligkeitsvermessung der einzelnen LED's
- Galvanische Trennung zwischen DMX und 24 V DC power
- Abmessungen des Scheinwerfergehäuses: (Ø x H) 482 x 100 mm
- Stroboskopeffekt
- LED-Lebensdauer von bis zu 50.000 h

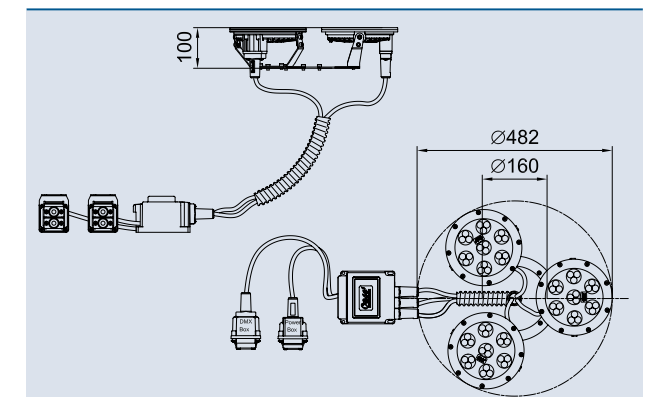
*In getauchter Aufstellung ist durch intelligentes Wärmemanagement und durch die Verwendung einer Qualitätsmarken-LED eine LED-Lebensdauer von bis zu 50.000 h möglich. Diese Auslobung ist nicht Garantierlevant.



LED Modul MDD XL 2D /DMX/02



LED Modul MDD XL 2D /DMX/02



LED Modul MDD XL 3D /DMX/02

LED Modul MDD		XL 2D /DMX/02	XL 3D /DMX/02
Lichtstrom alle an	[lm]	3 x 1707	3 x 1707
Lichtstrom rot	[lm]	3 x 266	3 x 266
Lichtstrom grün	[lm]	3 x 821	3 x 821
Lichtstrom blau	[lm]	3 x 271	3 x 271
Lichtstrom weiss	[lm]	3 x 349	3 x 349
Farbtemperatur LED weiss	[K]	4000 (± 200)	4000 (± 200)
Farbwiedergabeindex (CRI)	[%]	80	80
Ausstrahlwinkel	[°]	11 (± 2)	31 (± 2)
Stroboskopeffekt	[Hz]	25	25
Energieeffizienzklasse Leuchte		B	B
Gewichteter Energieverbrauch pro Leuchte	[kWh/1000h]	52	52
Nennspannung	[V/DC]	24	24
Leistungsaufnahme	[W]	139,5	139,5
Nennstrom	[A]	6,3	6,3
Dimmfrequenz	[Hz]	2800	2800
Anschluss Spannungsversorgung		1,00 m mit Box	1,00 m mit Box
DMX-Anschluss		1,00 m mit Box	1,00 m mit Box
Schutzklasse		IP 68	IP 68
Abmessungen (Ø x H)	[mm]	482 x 100	482 x 100
Material		Edelstahl 1.4404 (AISI 316 L)	Edelstahl 1.4404 (AISI 316 L)
Gewicht	[kg]	14,4	14,4
Best.-Nr.		45077	48638



MESSEN – STEUERN – REGELN

Smart Entertainment ‚Made in Germany‘: OASE sorgt nicht nur für die weltweit aufregendsten Fontänen-shows, wir lassen Komponenten miteinander kommunizieren. Egal ob Pumpe, Düse oder Licht – dank DMX/RDM-Technologie ist das gesamte System vernetzt und lässt sich über das OASE Water Entertainment Control System (WECS) II steuern. Auch Musik, Bewegtbild, Laser oder Polytechnik können durch das System bedient werden. Das ermöglicht erstklassigen Service: Aus der Ferne können Anlagen gewartet und mit der neusten Software versorgt werden. Das System informiert, bevor ein Problem entsteht.

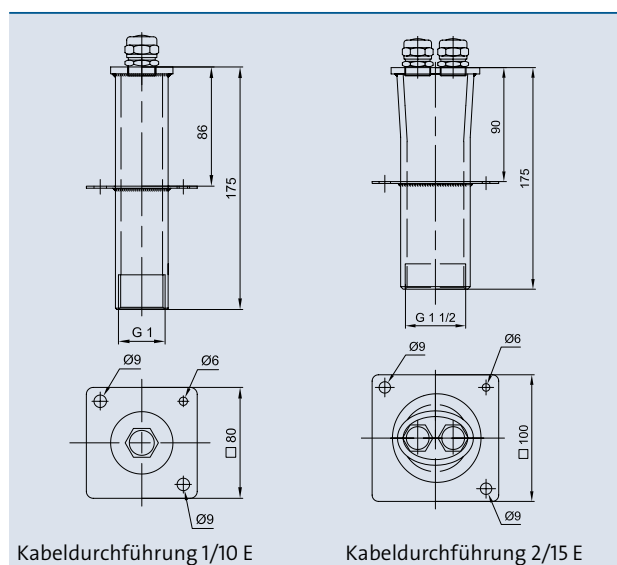
POWER

186	Kabeldurchführungen
188	Unterwasserkabelklemmverbinder
188	JunctionBox
190	Power splice
192	Verbindungskabel Power
194	Verbindungskabel DMX
194	DMX-Box /01
196	Hybrid-Verlängerungskabel
197	Hybrid Verbindungsbox
197	Power Verbindungsbox
198	Underwater LED Driver
200	Underwater Switch
202	Unterwassernetzteil
204	Elektrische Schaltanlagen
206	WECS II 512/1024
208	WECS II 512/1024
	Webserver-Extension
210	WEPS Software
212	WECS II 2048
214	WECS Software
216	Wasserstandsregler
216	Magnetventile
218	Wasserstandssensoren
220	Windabhängige Fontänenabschaltung
222	Unterwassertrafo
223	Zubehör



Kabeldurchführung	Frischwasser	Poolwasser	Seewasser	220-240 V	400 V	110-120 V	50 Hz	60 Hz	12 V AC	24 V DC	DMX	DMX/RDM	Plug and Spray

KABELDURCHFÜHRUNG 1/10 E UND 2/15 E KABELDURCHFÜHRUNG 4/70 T, 7/100 T UND 12/100 T

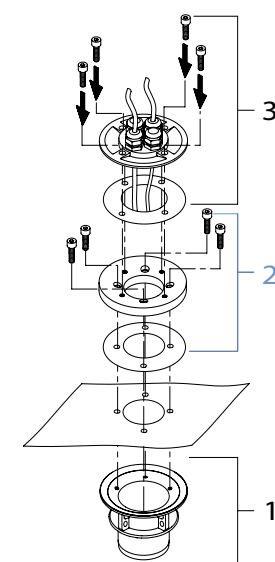


Elektrische Leitungen werden unter dem Wasserspiegel mithilfe von Kabeldurchführungs-Armaturen wasserdicht und unsichtbar in alle Arten von Wasserbecken eingeführt.

Produkteigenschaften auf einen Blick

- Eleganter und professioneller Anschluss an Kabelschutzrohre
- Wasserdichte Kabeldurchführungen für Betonbecken
- Teilweise für Folienauskleidungen geeignet
- Steckverbindung für den Anschluss an das Kanalrohr oder Hausinstallationsrohr
- Gewindeanschluss für PE-Rohre

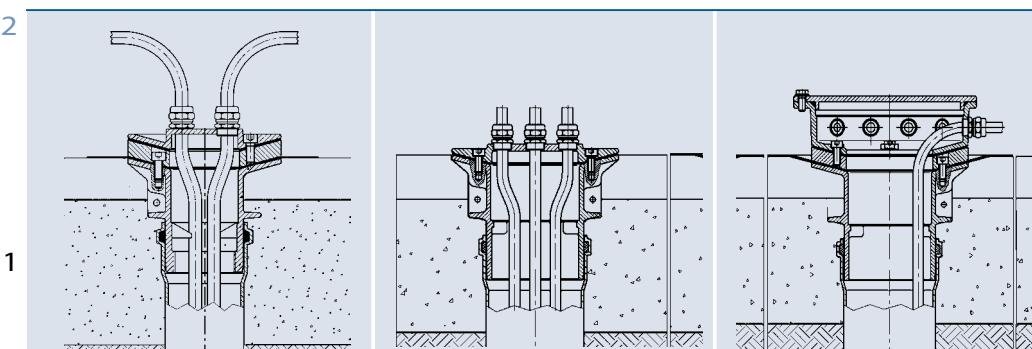
Kabeldurchführung	1/10 E	2/15 E
Abmessungen (B x H) [mm]	80 x 175	100 x 175
Anzahl Kabeldurchführungen [ST]	1	2
Kabeldurchmesser [mm]	7 – 14	7 – 14
Anschlüsse [Zoll]	1	1½
Material	Edelstahl 1.4571 (AISI 316Ti)	
Gewicht [kg]	0,6	0,9
Best.-Nr.	51741	51740



1 Das Betonierteil ist die Basis für jede Konfiguration. Erhältlich für Rohre DN 70 bzw. DN 100.

2 Klemmflansch für die Befestigung mit oder ohne Folie. Produkte ohne Kabeldurchführung finden Sie ab Seite 246 ff.

3 Je nach Bedarf wird hier über den konkreten Einsatz entschieden: Stopfen, Sieb, Überlauf oder Niveauausgleich.

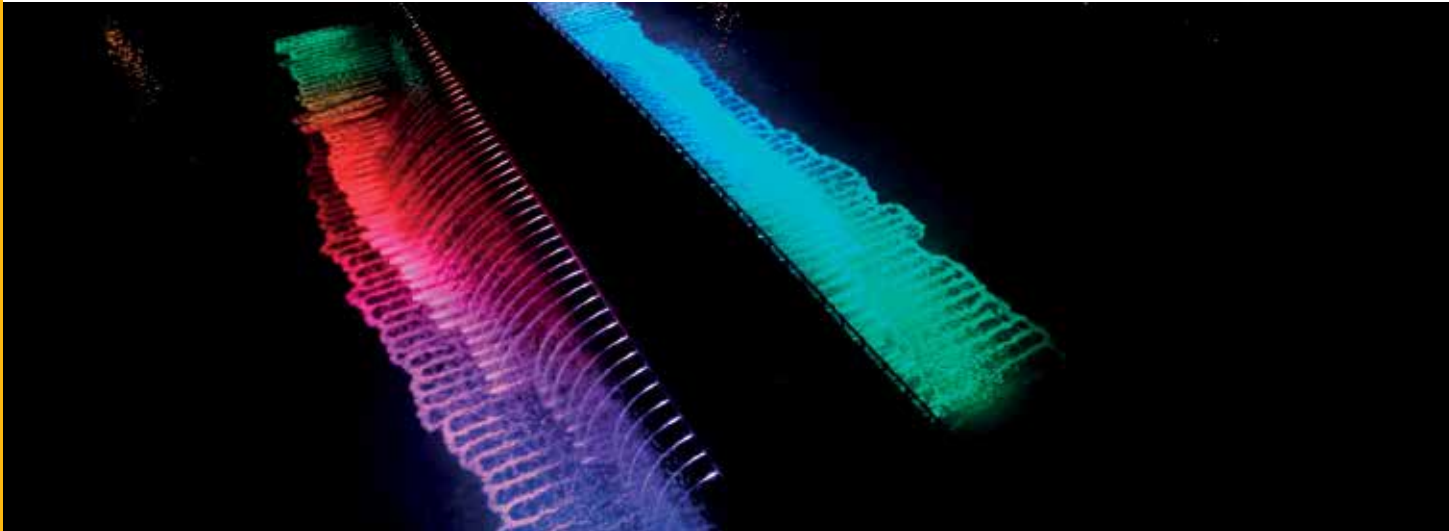


3	Kabeldurchführung 4/70 T	Kabeldurchführung 7/100 T	Kabeldurchführung 12/100 T
Abmessungen (ø x H) [mm]	150 x 50	190 x 50	230 x 70
Bezeichnung	Kabeldurchführung	Kabeldurchführung	Kabeldurchführung
Anzahl Kabeldurchführungen [ST]	4	7	12
Anschluss	DN 70	DN 100	DN 100
Material	Tombak	Tombak	Tombak
Gewicht [kg]	1,1	1,9	5,5
Best.-Nr.	57470	57464	57465

2 (optional)	Folienklemmflansch 70 T KD	Folienklemmflansch 100 T KD
Abmessungen (ø x H) [mm]	148 x 27	188 x 27
Bezeichnung	Folienklemmflansch KD	Folienklemmflansch KD
Anschluss	DN 70	DN 100
Material	Tombak	Tombak
Gewicht [kg]	2,0	2,9
Best.-Nr.	57473	57474

1	Betonierteil 70 T	Betonierteil 100 T
Abmessungen (ø x H) [mm]	70 x 110	100 x 141
Bezeichnung	Betonierteil	Betonierteil
Anschluss	DN 70 / 2"	DN 100
Material	Tombak	Tombak
Gewicht [kg]	2,1	3,2
Best.-Nr.	57471	57467

Beachten Sie bitte die internationalen und örtlichen Normen



	Frischwasser	Poolwasser	Seewasser	220-240 V	400 V	110-120 V	50 Hz	60 Hz	12 V AC	24 V DC	DMX	DMX/RDM	Plug and Spray
Unterwasserkabelklemmverbinder	✓	✓	✓	✓	✓	✓	✓	✓	✓	✓	✓	✓	✓
JunctionBox	✓	✓	✓	✓	✓	✓	✓	✓	✓	✓	✓	✓	✓

UNTERWASSERKABELKLEMMVERBINDER T 3 UND JUNCTIONBOX 8/M20 BZW. 14/M20

OASE Unterwasserkabelklemmverbinder sind Verbindungs- und Trennglieder für die elektrischen Verbraucher, wie z. B. Unterwasserpumpen oder Unterwasserscheinwerfer, in allen Bereichen der Wassertechnik.

Sie ermöglichen das problemlose An- und Abklemmen der Verbraucher von den Zuleitungen. Die Trennung ist beispielsweise erforderlich, wenn der Verbraucher zu Servicezwecken ausgebaut werden muss. Mit den OASE Unterwasserkabelklemmverbindern ist in der Regel ein Ab- und Anklemmen möglich, ohne dass das Wasser abgelassen werden muss.

Alle Typen haben einen durchsichtigen Deckel. Jedem Unterwasserkabelklemmverbinder sind mehrere Blindstopfen, zum Verschließen der nicht benötigten Kabelverschraubungen, beige packt.

Produkteigenschaften auf einen Blick

- Praxiserprobte Lösung
- Für kleine, mittlere und größere Verbraucher
- Mit Klarsichtdeckel für die Kontrolle
- Äußerst korrosionsbeständig

Die Elemente für elektrische Verbraucher in allen Bereichen der Wassertechnik werden durch Kabelstecker verbunden bzw. getrennt. Verbraucher lassen sich so bequem verbinden und wieder trennen und dies – dank OASE – sogar, ohne das Wasser ablassen zu müssen.

Die neue JunctionBox ist eine Revolution im Bereich der Unterwasser-Kabelklemmverbinder: Sie ist einfach zu installieren und erlaubt eine Reihe von Kombinationsmöglichkeiten.

Die JunctionBox ist in zwei Standardausführungen erhältlich: Die JunctionBox 8/M20 kommt mit 8 Kabelverschraubungen M20 während die Version 14/M20 mit 14 Kabelverschraubungen M20 ausgeliefert werden.

Produkteigenschaften auf einen Blick

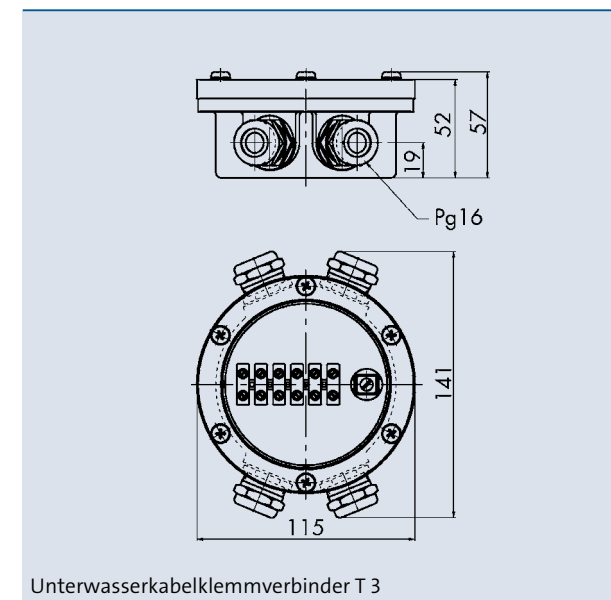
- 8 oder 14 Kabelverschraubungen
- Einfachste Wartung



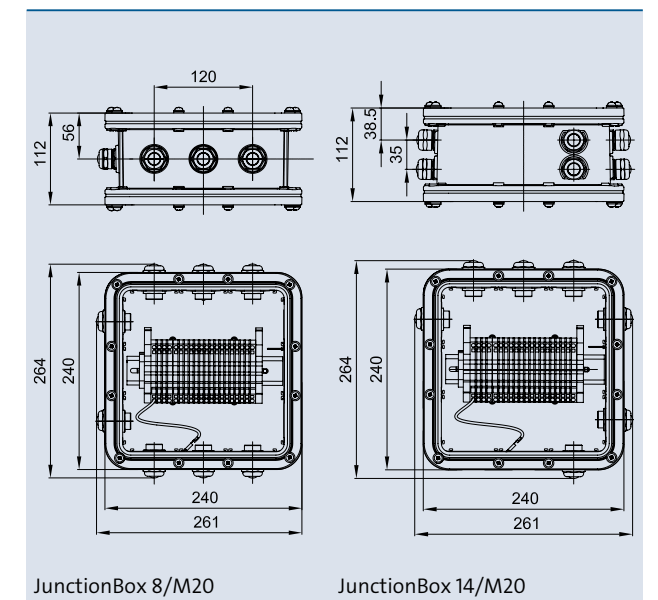
Unterwasserkabelklemmverbinder T 3



JunctionBox 8/M20 and 14/M20



Unterwasserkabelklemmverbinder T 3



JunctionBox 8/M20

JunctionBox 14/M20

	Unterwasserkabelklemmverbinder T 3	JunctionBox 8/M20	JunctionBox 14/M20
Abmessungen (L x W x H) [mm]	(Ø x H) 115 x 57	264 x 261 x 112	264 x 261 x 112
Schutzart	IP 68	IP 68	IP 68
Anzahl der Kabelverschraubungen [ST]	4 x M20	8 x M20	14 x M20
Kabeldurchmesser	6 - 13	9 - 16	9 - 16
Anzahl Klemmen [ST]	5	16 (4 mm ²)	18 (4 mm ²)
Anzahl Klemmen für Schutzerdung [ST]	1	5 (4 mm ²)	6 (4 mm ²)
Material	Tombak	PET-GF45 / Makrolon	
Gewicht [kg]	1,2	3,4	3,9
Best.-Nr.	51334	57486	50358

Beachten Sie bitte die internationalen und örtlichen Normen

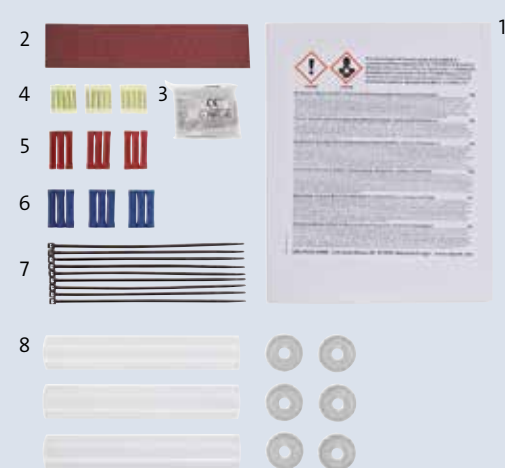


Power splice 20	Frisch-wasser	Pool-wasser	See-wasser	220-240 V	400 V	110-120 V	50 Hz	60 Hz	12 V AC	24 V DC	DMX	DMX/RDM	Plug and Spray

POWER SPLICE 20

Die Vergießmuffe (1 zu 1) ist für Kabelaußendurchmesser von 7 bis 10 Millimeter und Kabelquerschnitt von 0,2 mm² bis 2,6 mm² ausgelegt.

Verpackungseinheit 3



Power splice 20



Power splice 20

Lieferumfang

- 1. - Zwei-Komponenten-Vergussmaterial
 - 2. - Schleifpapier
 - 3. - Schutzhandschuhe
 - 4. - Crimpverbinder 0,2 mm² - 0,5 mm²
 - 5. - Crimpverbinder 0,6 mm² - 1,0 mm²
 - 6. - Crimpverbinder 1,1 mm² - 2,6 mm²
 - 7. - Kabelbinder
 - 8. - Rohr mit Dichtstopfen
- Set für 3 Verbindungen mit 1 Beutel Vergußmaterial

Benötigte Werkzeuge

- Seitenschneider
- Crimpzange
- Abisolierwerkzeug
- Cutter-Messer

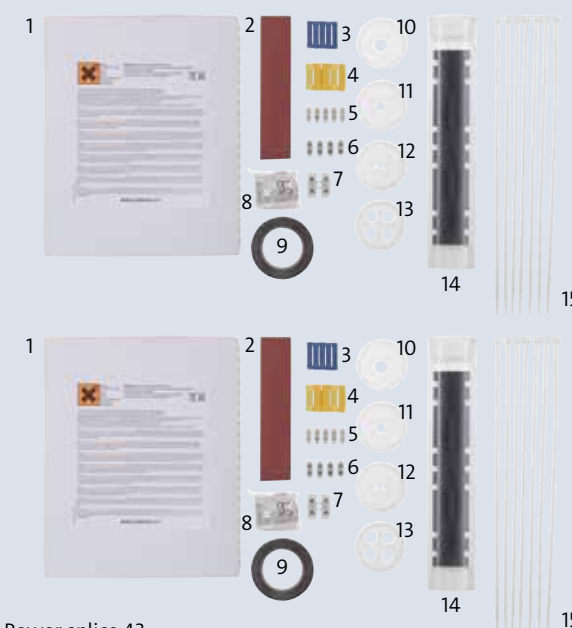
Power splice 20		
Abmessungen (ø x H)	[mm]	26 x 150
Geeignet für		DMX-Kabel, Hybrid-Kabel, 24 V DC, 12V AC, 230V, 400V
Schutzart		IP 68
Verwendbar für Kabeldurchmesser	[mm]	7 - 10
Material		PET
Gewicht	[kg]	0,50
Verpackungseinheit	[ST]	3
Best.-Nr.		57648

Power splice 43	Frisch-wasser	Pool-wasser	See-wasser	220-240 V	400 V	110-120 V	50 Hz	60 Hz	12 V AC	24 V DC	DMX	DMX/RDM	Plug and Spray

POWER SPLICE 43

Die Vergießmuffe (1 zu 1-4) ist für Kabelaußendurchmesser von 5,5 bis 16 Millimeter und Kabelquerschnitt von 1,1 mm² bis maximal 10 mm² ausgelegt.

Verpackungseinheit 2



Power splice 43



Power splice 43

Lieferumfang

- 1. - Zwei-Komponenten-Vergussmaterial
 - 2. - Schleifpapier
 - 3. - Crimpverbinder 1,10 mm² - 2,60 mm²
 - 4. - Crimpverbinder 4 mm² - 6 mm²
 - 5. - Lüsterklemme 0,50 mm² - 1,50 mm²
 - 6. - Lüsterklemme 1,50 mm² - 4 mm²
 - 7. - Lüsterklemme 10 mm²
 - 8. - Schutzhandschuhe
 - 9. - Klebeband
 - 10. - Dichtstopfen d 11,5 mm
 - 11. - Dichtstopfen 8,5 mm
 - 12. - Dichtstopfen 5 mm
 - 13. - Dichtstopfen 4 x d 11 mm für den Versorger
 - 14. - Rohr mit Dichtstopfen + Befestigungseinsatz
 - 15. - Kabelbinder
- Set für 2 Verbindungen (VE 2)

Benötigte Werkzeuge

- Schlitz-Schraubendreher
- Seitenschneider
- Cutter-Messer
- Crimpzange
- Abisolierwerkzeug

Power splice 43		
Abmessungen (ø x H)	[mm]	48 x 240
Geeignet für		Hybrid-Kabel, 24 V DC, 12V AC, 230V, 400V
Schutzart		IP68
Verwendbar für Kabeldurchmesser	[mm]	5,5 - 16
Material		PET
Gewicht	[kg]	0,70
Verpackungseinheit	[ST]	2
Best.-Nr.		57649



	Frisch- wasser	Pool- wasser	See- wasser	220-240 V	400 V	110-120 V	50 Hz	60 Hz	12 V AC	24 V DC	DMX	DMX/ RDM	Plug and Spray
Verbindungskabel 12 V AC	✓	✓	✓	✓	✓	✓	✓	✓	✓	✓	✓	✓	✓
Verbindungskabel 24 V DC	✓	✓	✓	✓	✓	✓	✓	✓	✓	✓	✓	✓	✓
PowerBox 12 V AC /01	✓	✓	✓	✓	✓	✓	✓	✓	✓	✓	✓	✓	✓
PowerBox 24 V DC /01	✓	✓	✓	✓	✓	✓	✓	✓	✓	✓	✓	✓	✓

VERBINDUNGSKABEL 12 V AC /01 UND 24 V DC /01

Die OASE Verbindungskabel 12 V AC /01 und 24 V DC /01 sind speziell für Unterwasseranwendungen ausgelegt.

Die einzigartigen Anschlussdosen sind in Schutzart IP 68 ausgeführt. Die Dichtungen sind direkt in die Stecker integriert.

Produkteigenschaften auf einen Blick

- Buchse-/Buchse-Verbindungen
- Schutzart IP 68
- 24 V DC Verpolungsschutz



Verbindungskabel 12V AC



Verbindungskabel 24 V DC

Die weltweit erste IP 68 unter Wasser-Verbindungstechnik.

Eine optimal aufeinander abgestimmte und patentierte Verbindungstechnik: Die Verbindungskabel garantieren durch die axiale Flachdichtung mit integrierter Kapillarsperre sowohl in den Steckern der Verbindungskabel als auch in den zugehörigen Verbindungsboxen (PowerBox) eine Quer- und Längswasserdichtigkeit im Einsatz von bis zu 4 Metern Wassertiefe.

Die IP 68 Verbindungstechnik sorgt also nicht nur dauerhaft für Sicherheit, sondern ist zudem besonders einfach zu installieren. Das umständliche und unsichere Verdrahten durch einen Elektriker auf der

Baustelle fällt weg. So lässt sich ganz einfach ein komplettes System aus unserem umfassenden Sortiment an Pumpen, LED-Beleuchtung, Jumping-Jets und vielem mehr zusammen mit den steckbaren Verbindungskabeln und PowerBoxen zusammensetzen. Durch die verpolungssicheren 24 V DC-Stecker ist ein Kurzschluss unmöglich: die mechanische Kontrolle verhindert ein falsches Anschließen der Kontakte.

Zubehör (muss gesondert bestellt werden)

Power splice 20

57648

Verbindungskabel 12 V AC /01	1,0 m	1,5 m	3,0 m	7,5 m	15,0 m	PowerBox 12 V
Buchse 12 V AC /01 		-				
Buchse 24 V DC /01 						
Verbindungskabel 12 V AC /01	1,0 m	-	3,0 m	7,5 m	15,0 m	PowerBox 12 V
Länge [m]	1,0	-	3,0	7,5	15,0	-
Kabelquerschnitt [mm ²]	2 x 2,5	-	2 x 2,5	2 x 2,5	2 x 2,5	-
Gewicht [kg]	0,2	-	0,4	1,4	2,6	0,47
Best.-Nr.	12768	-	12374	12375	11740	50492
Verbindungskabel 24 V DC /01	1,0 m	1,5 m	3,0 m	7,5 m	15,0 m	PowerBox 24 V
Länge [m]	1,0	1,5	3,0	7,5	15,0	-
Kabelquerschnitt [mm ²]	2 x 2,5	2 x 2,5	2 x 2,5	2 x 2,5	2 x 2,5	-
Gewicht [kg]	0,3	0,38	0,75	1,53	2,92	0,47
Best.-Nr.	12762	49629	12552	12553	11720	50493



	Frisch-wasser	Pool-wasser	See-wasser	220-240 V	400 V	110-120 V	50 Hz	60 Hz	12 V AC	24 V DC	DMX	DMX/RDM	Plug and Spray
Verbindungskabel DMX	✓	✓	✓	✓	✓	✓	✓	✓	✓	✓	✓	✓	✓
DMX-Box /01	✓	✓	✓	✓	✓	✓	✓	✓	✓	✓	✓	✓	✓

VERBINDUNGSKABEL DMX UND DMX-Box /01

OASE Verbindungskabel DMX /01 sind speziell für Unterwasseranwendungen entwickelt worden.

Die einzigartigen Anschlussbuchsen basieren auf dem XLR-Standard (5-polig) und sind IP 68 geeignet. Die Dichtungen sind direkt in die Stecker integriert.

Produkteigenschaften auf einen Blick

- Stecker-/Buchse-Verbindung
- Schutzart IP 68
- 2-adrig, abgeschirmt
- DMX/RDM-fähig



Verbindungskabel DMX



Die DMX-Box /01 ist für die Verbindung von DMX-Kabel.

Die DMX-Box /01 kann zur Verlängerung der DMX-Kabel genutzt werden.

Produkteigenschaften auf einen Blick

- Stecker-/Buchse-Verbindung
- Schutzart IP 68
- DMX/RDM-fähig



DMX-Box /01



Die weltweit erste IP 68 unter Wasser-Verbindungstechnik.

Eine optimal aufeinander abgestimmte und patentierte Verbindungstechnik: Die Verbindungskabel garantieren durch die axiale Flachdichtung mit integrierter Kapillarsperre sowohl in den Steckern der Verbindungskabel als auch in den zugehörigen Verbindungsboxen (DMX-Box) eine Quer- und Längs-Wasserdichtigkeit im Einsatz von bis zu 4 Metern Wassertiefe.

Die IP 68 Verbindungstechnik sorgt also nicht nur dauerhaft für Sicherheit, sondern ist zudem besonders einfach zu installieren. Das umständliche und unsichere Verdrahten durch einen Elektriker auf der Baustelle fällt weg. So lässt sich ganz einfach ein

komplettes System aus unserem umfassenden Sortiment an Pumpen, LED-Beleuchtung, Jumping-Jets und vielem mehr zusammen mit den steckbaren Verbindungskabeln und PowerBoxen zusammensetzen. Durch die verpolungssicheren 24 V DC-Stecker ist ein Kurzschluss unmöglich: die mechanische Kontrolle verhindert ein falsches Anschließen der Kontakte.



Distanzstück mit Blindkappen

46230

Zubehör (muss gesondert bestellt werden)

Power splice 20 57648

Verbindungskabel DMX /01	1,0 m	1,5 m	3,0 m	5,0 m	10,0 m	20,0 m	Endstecker BUS-System DMX /01	DMX-Box /01
Verbindungskabel DMX /01	1,0 m	1,5 m	3,0 m	5,0 m	10,0 m	20,0 m	Endstecker BUS-System DMX /01	DMX-Box /01
Länge [m]	1,0	1,5	3,0	5,0	10,0	20,0	–	–
Kabelquerschnitt [mm ²]	2 x 0,34	2 x 0,34	2 x 0,34	2 x 0,34	2 x 0,34	2 x 0,34	–	–
Gewicht [kg]	0,1	0,2	0,3	0,4	0,6	1,1	0,1	0,1
Best.-Nr.	12368	49628	12369	12371	12372	12373	12007	57646



Verlängerungskabel Hybrid	Frisch-wasser	Pool-wasser	See-wasser	220-240 V	400 V	110-120 V	50 Hz	60 Hz	12 V AC	24 V DC	DMX	DMX/RDM	Plug and Spray
---------------------------	---------------	-------------	------------	-----------	-------	-----------	-------	-------	---------	---------	-----	---------	----------------

VERLÄNGERUNGSKABEL HYBRID 3,0M /01 UND 7,5M /01

Die OASE Hybrid-Verlängerungskabel sind ebenfalls für Unterwasseranwendungen ausgelegt.

Diese Hybrid-Verlängerungskabel (Daten + Spannungsversorgung) passen zu:

- ProfiLux LED 110 /DMX/02 (56267)
- ProfiPlane LED 110 /DMX/02 (56298)
- ProfiLux LED 320 /DMX/02 (50717)
- ProfiRing LED 320 /DMX/02 (50718)
- ProfiPlane LED 320 /DMX/02 (50719)
- ProfiLux LED Spot 1500 /DMX/02 (56388)
- ProfiLux LED Flood 1500 /DMX/02 (56391)

Pro LED-Einheit kann nur ein Verlängerungskabel verwendet werden.

Produkteigenschaften auf einen Blick

- Hybrid-Verlängerungskabel 3 m oder 7,5 m, mit Steckverbinder
- Stecker-/ Buchse-Verbindung
- Schutzart IP 68
- 4-adrig, abgeschirmt



Verlängerungskabel Hybrid / 3,0 m /01



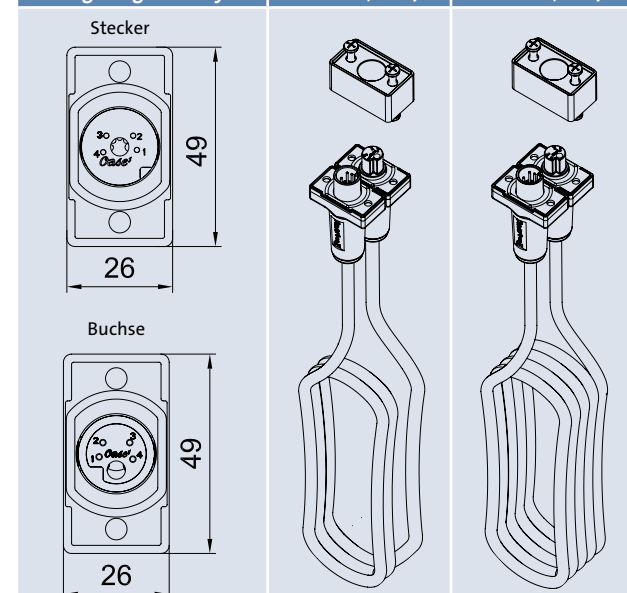
Lieferumfang

- 4 x Schraube M5
- 1 x Kabel
- 1 x Stecker
- 1 x Blindkappe

Zubehör (muss gesondert bestellt werden)

Power splice 20	57648
-----------------	-------

Verlängerungskabel Hybrid	3,0 m /01	7,5 m /01
---------------------------	-----------	-----------



Verlängerungskabel Hybrid	3,0 m /01	7,5 m /01
Länge [m]	3,0	7,5
Kabelquerschnitt [mm ²]	4 x 0,34	2 x 1; 2 x 0,24
Gewicht [kg]	0,38	0,75
Best.-Nr.	50728	56403

Hybrid Verbindungsbox	Frisch-wasser	Pool-wasser	See-wasser	220-240 V	400 V	110-120 V	50 Hz	60 Hz	12 V AC	24 V DC	DMX	DMX/RDM	Plug and Spray
Power Verbindungsbox 24 V													

HYBRID VERBINDUNGSBOX

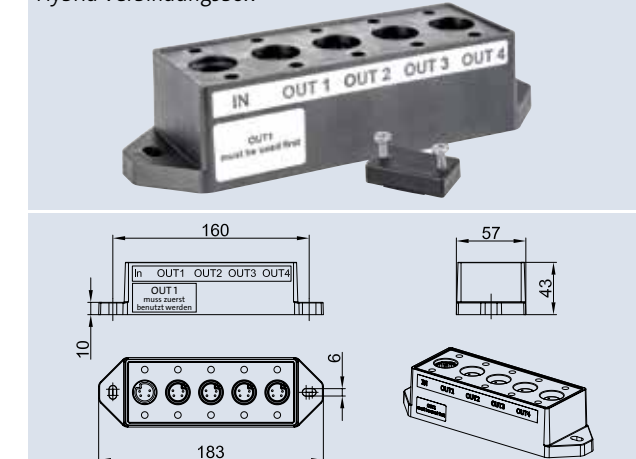
Produkteigenschaften auf einen Blick

- Hybrid Verbindungsbox für max. 4 Scheinwerfer (ProfiLux LED 110 /DMX/02 oder ProfiPlane LED 110 /DMX/02)
- Alle 4 Abgänge ausschließlich parallel ansteuerbar
- RDM-Statusinformation von Ausgang 1
- Stecker-/ Buchse-Verbindung
- Schutzart IP 68
- Nur eine Hybrid Verbindungsbox pro Linie

Zubehör (muss gesondert bestellt werden)

Verlängerungskabel Hybrid (siehe Seite 196)	Best.-Nr.
Verlängerungskabel Hybrid / 3,0 m	50728
Verlängerungskabel Hybrid / 7,5 m	56403

Hybrid Verbindungsbox



Hybrid Verbindungsbox

Hybrid Verbindungsbox	183 x 57 x 43
Abmessungen (L x B x H) [mm]	183 x 57 x 43
Max. Stromaufnahme [A]	7,5
Gewicht [kg]	0,4
Best.-Nr.	56404

POWER VERBINDUNGSBOX 24 V

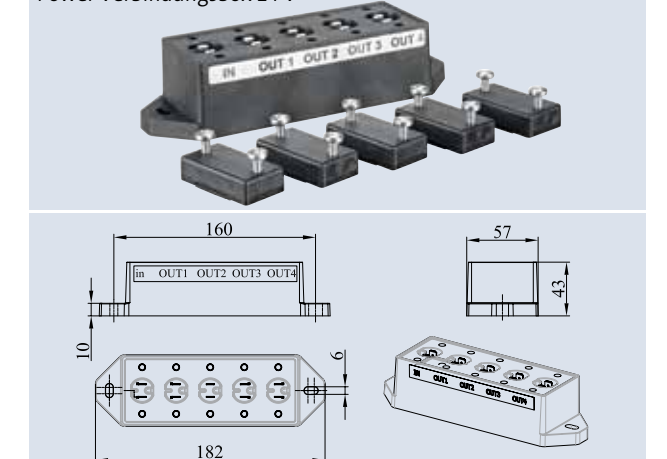
Produkteigenschaften auf einen Blick

- Power Verbindungsbox 24 V, max. 10 A für max. 4 Abnehmer, (ideal für AirNozzle oder weiße Scheinwerfer)
- Alle 4 Abgänge ausschließlich parallel ansteuerbar
- Schutzklasse IP 68
- Nur eine Verbindungsbox pro Linie

Zubehör (muss gesondert bestellt werden)

Verbindungskabel 24 V DC /01 (siehe Seite 192)	Best.-Nr.
Verbindungskabel 24 V DC /1,0 m /01	12762
Verbindungskabel 24 V DC /1,5 m /01	49629
Verbindungskabel 24 V DC /3,0 m /01	12552
Verbindungskabel 24 V DC /7,5 m /01	12553
Verbindungskabel 24 V DC /15,0 m /01	11720

Power Verbindungsbox 24 V



Power Verbindungsbox 24 V

Power Verbindungsbox 24 V	182 x 57 x 43
Abmessungen (L x B x H) [mm]	182 x 57 x 43
Max. Eingangsstrom [A]	10
Gewicht [kg]	0,4
Best.-Nr.	47930



Underwater LED Driver	Frisch-wasser	Pool-wasser	See-wasser	220-240 V	400 V	110-120 V	50 Hz	60 Hz	12 V AC	24 V DC	DMX	DMX/RDM	Plug and Spray
-----------------------	---------------	-------------	------------	-----------	-------	-----------	-------	-------	---------	---------	-----	---------	----------------

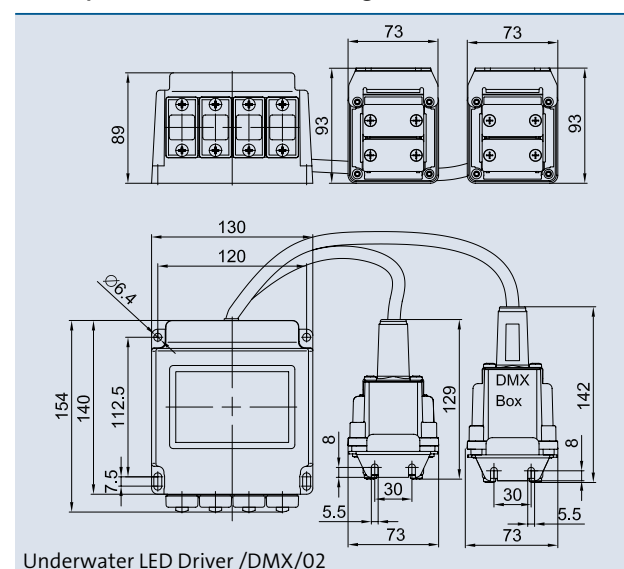
UNDERWATER LED DRIVER /DMX/02

Der Underwater LED Driver /DMX/02 ist der Treiber für die LED-RGB(W)-Scheinwerfer der neuen Generation: Bis zu vier Leuchten können individuell gesteuert werden.

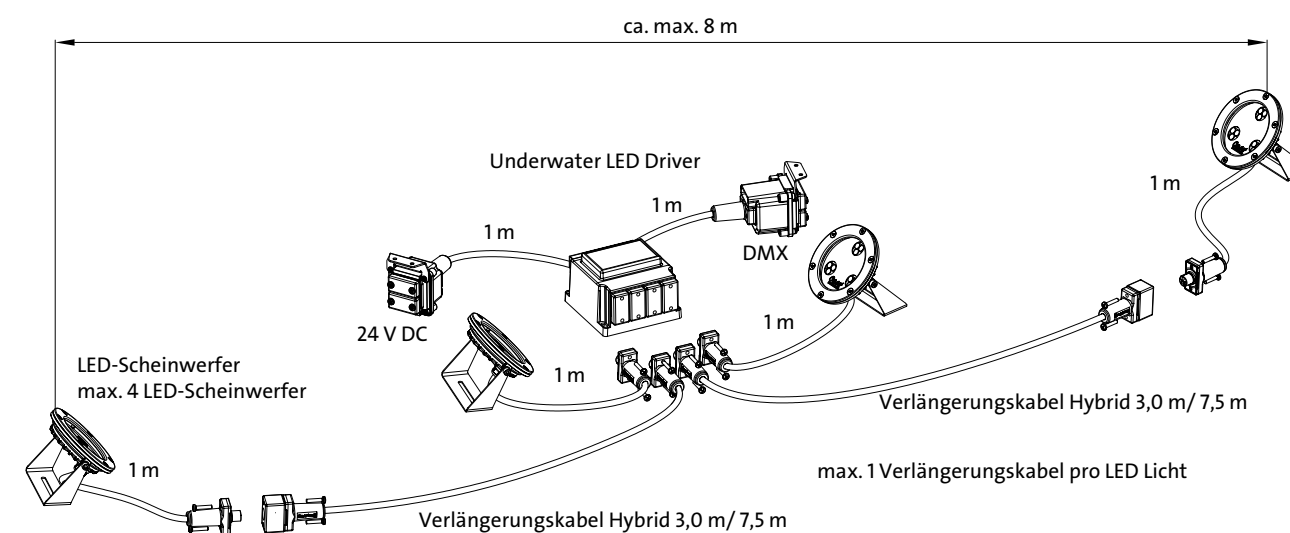
Diese neuen LED-RGB(W)-Scheinwerfer lassen sich in Kombination mit der Underwater LED Driver per DMX/RDM ansteuern. Sie senden Informationen, z. B. die Betriebsstunden, zum elektrischen Controller zurück. Diese Statusabfragen ermöglichen eine Ferndiagnose und Fernwartung. Das ist das Servicekonzept der Zukunft. Dank seiner robusten Konstruktion eignet sich das gesamte System für den Einsatz in Frisch-, Pool und Seewasser (Definition siehe Seite 260). Der Underwater LED Driver ist mit einer DMX-Box mit 1 m Kabel und einer PowerBox für die Spannungsversorgung mit 1 m Kabel ausgestattet. Dank der wasserdichten „steckbaren“ Anschlusstechnik ist eine Verkabelung der einzelnen Adern von Hand nicht mehr erforderlich.

Produkteigenschaften auf einen Blick

- Steuerung für LED-Beleuchtung
- Underwater LED Driver für:
 - ProfiLux LED 110 /DMX/02 (56267)
 - ProfiPlane LED 110 /DMX/02 (56298)
 - ProfiLux LED 320 /DMX/02 (50717)
 - ProfiRing LED 320 /DMX/02 (50718)
 - ProfiPlane LED 320 /DMX/02 (50719)
 - ProfiLux LED Spot 1500 /DMX/02 (56388)
 - ProfiLux LED Flood 1500 /DMX/02 (56391)
- Eingang: 1 x 24 V DC; 1 x DMX/RDM
- Bis zu 4 LED-Scheinwerfer
- Über DMX/RDM einzeln steuerbar
- Schutzart IP 68
- Mit patentierter Verbindungstechnik



Underwater LED Driver /DMX/02



Zubehör (muss gesondert bestellt werden)

Verbindungskabel DMX /01 (siehe Seite 194)	Best.-Nr.
Verbindungskabel DMX / 1,0 m /01	12368
Verbindungskabel DMX / 1,5 m /01	49628
Verbindungskabel DMX / 3,0 m /01	12369
Verbindungskabel DMX / 5,0 m /01	12371
Verbindungskabel DMX / 10,0 m /01	12372
Verbindungskabel DMX / 20,0 m /01	12373
Endstecker BUS-System DMX /01	12007
Verbindungskabel 24 V DC /01 (siehe Seite 192)	Best.-Nr.
Verbindungskabel 24 V DC / 1,0 m /01	12762
Verbindungskabel 24 V DC / 1,5 m /01	49629
Verbindungskabel 24 V DC / 3,0 m /01	12552
Verbindungskabel 24 V DC / 7,5 m /01	12553
Verbindungskabel 24 V DC / 15,0 m /01	11720
Unterwassernetzteil 250 / 24 V /01 (siehe Seite 202)	50733
WECS II 512 /DMX/02 (siehe Seite 206)	56491
WECS II 1024 /DMX/02 (siehe Seite 206)	56492
WECS II 2048 /DMX/02 (siehe Seite 212)	56507

Underwater LED Driver /DMX/02		
Abmessungen (L x B x H)	[mm]	153 x 130 x 89
Steckplatz		4 x Hybrid (Daten + Strom)
Max. Sekundärleistung	[W]	180
Schutzart		IP 68
DMX-Anschluss		1,0 m mit Box
Anschluss für Spannungsversorgung		1,0 m mit Box
Gewicht	[kg]	2,90
Best.-Nr.		50720



Underwater Switch 24 V	Frisch- wasser	Pool- wasser	See- wasser	220-240 V	400 V	110-120 V	50 Hz	60 Hz	12 V AC	24 V DC	DMX	DMX/ RDM	Plug and Spray
------------------------	-------------------	-----------------	----------------	-----------	-------	-----------	-------	-------	---------	---------	-----	-------------	-------------------

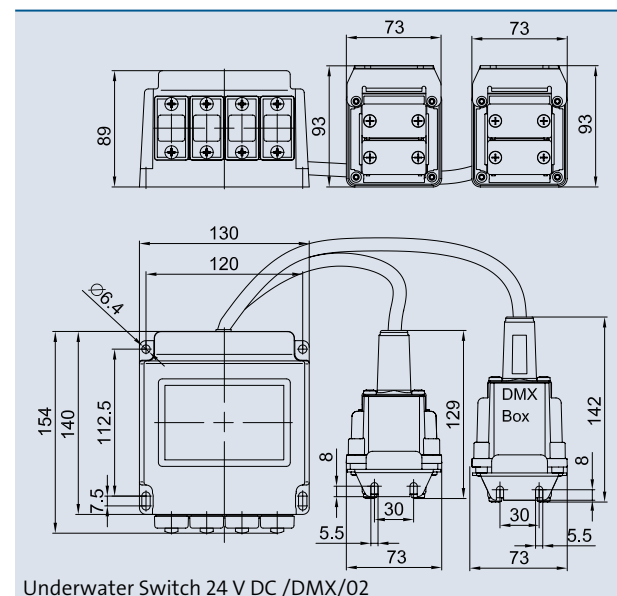
UNDERWATER SWITCH 24 V /DMX/02

Der Underwater Switch ist ein 24 V DC Unterwasserschalter zum Ansteuern von allen einfarbigen 24 V DC LED-Scheinwerfern, 24 V DC Halogenscheinwerfern und AirNozzles für max. 4 Komponenten. Systemkosten bis zu 50% können durch den Einsatz des DMX/RDM-fähigen Underwater Switch 24 V /DMX/02 eingespart werden. Dank der 24 Volt IP 68 Steckverbindung lässt sich das Gerät schnell und einfach installieren.

Produkteigenschaften auf einen Blick

- 24 V DC Unterwasserschalter für:
 - AirNozzle 24 V DC

- Alle einfarbigen 24 V DC LED-Scheinwerfer
- 24 V DC Halogenscheinwerfer
- Eingang: 1 x 24 V DC; 1 x DMX/RDM
- Ausgang: 4 x 24 V DC schaltbar
- 4 Steckplätze, Startadresse über DMX konfigurierbar
- Schutzart IP 68
- Für den Seewasserbetrieb geeignet
- Mit patentierter Verbindungstechnik



Underwater Switch 24 V DC /DMX/02

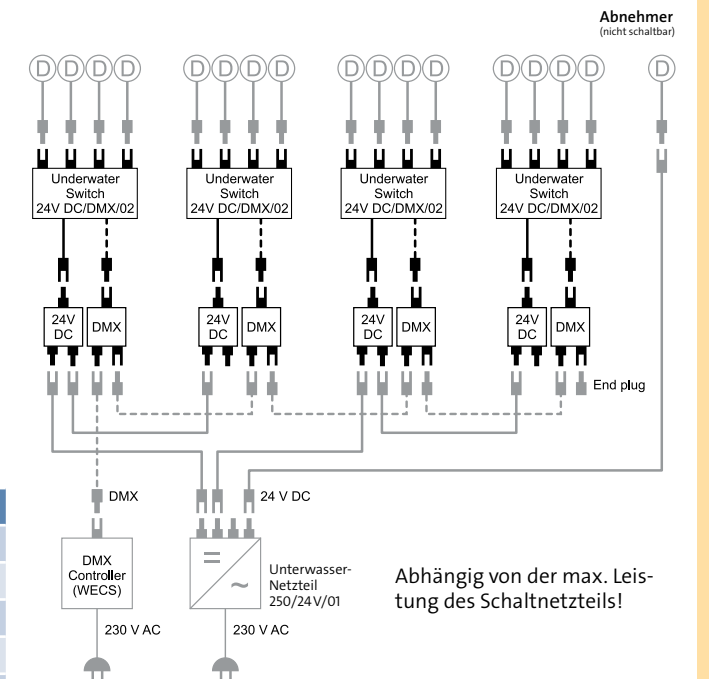


Zubehör (muss gesondert bestellt werden)

Verbindungskabel DMX /01 (siehe Seite 194)	Best.-Nr.
Verbindungskabel DMX /1,0 m /01	12368
Verbindungskabel DMX /1,5 m /01	49628
Verbindungskabel DMX /3,0 m /01	12369
Verbindungskabel DMX /5,0 m /01	12371
Verbindungskabel DMX /10,0 m /01	12372
Verbindungskabel DMX /20,0 m /01	12373
Endstecker BUS-System DMX /01	12007

Verbindungskabel 24 V DC /01 (siehe Seite 192)	Best.-Nr.
Verbindungskabel 24 V DC /1,0 m /01	12762
Verbindungskabel 24 V DC /1,5 m /01	49629
Verbindungskabel 24 V DC /3,0 m /01	12552
Verbindungskabel 24 V DC /7,5 m /01	12553
Verbindungskabel 24 V DC /15,0 m /01	11720

Unterwassernetzteil 250 / 24 V /01 (siehe Seite 202)	50733
WECS II 512 /DMX/02 (siehe Seite 206)	56491
WECS II 1024 /DMX/02 (siehe Seite 206)	56492
WECS II 2048 /DMX/02 (siehe Seite 212)	56507



Abhängig von der max. Leistung des Schaltnetzteils!

Underwater Switch 24 V /DMX/02	
Abmessungen (L x B x H)	[mm] 154 x 130 x 89
Nenningangsspannung	[V/DC] 24
Max. Eingangsstrom (abhängig vom sek. angeschlossenen Gerätetyp)	[A] 10,5
Sekundärspannung	[V/DC] 4 x 24
Max. Sekundärstrom	[A] 4 x bis zu 2,5 A / Steckplatz schaltbar
Schutzart	IP 68
DMX-Anschluss	1,0 m mit Box
Stromanschluss	1,0 m mit Box
Gewicht	[kg] 2,9
Best.-Nr.	56411



	Frisch-wasser	Pool-wasser	See-wasser	220-240 V	400 V	110-120 V	50 Hz	60 Hz	12 V AC	24 V DC	DMX	DMX/RDM	Plug and Spray
Unterwassernetzteil													

UNTERWASSERNETZTEIL 250 24 V /01

Das Unterwassernetzteil 250 24 V /01 ist ein komplett vergossenes Netzteil. An die vier Steckplätze werden die Verbraucher ganz ohne Verdrahtungsaufwand angeschlossen und dauerhaft sicher unter Wasser betrieben. Weltweit neu ist, dass Niedervolt-Verbraucher nun ebenfalls über das Unterwassernetzteil betrieben werden können – eine enorme Ersparnis an Zeit und Materialkosten auf jeder Baustelle.

Das Unterwassernetzteil mit den patentierten, wasserdichten Steckverbindungen verringert den Installationsaufwand. Außerdem reduziert das Netzteil den Platzbedarf im Schaltschrank und den Kabelverbrauch sowie die Wartungskosten. Dank der Steckverbindung können angeschlossene Geräte einfach und schnell abgetrennt und repariert oder ausgetauscht werden. Dies spart Zeit und zusätzlich Systemkosten durch weniger Kabel vom Schaltschrank zum Becken.

Produkteigenschaften auf einem Blick

- 24 V DC Unterwassernetzteil mit hohem Wirkungsgrad und einfacher Installation
- Wasserdichte Steckverbindungen mit 4 Anschlüssen (Schutzart IP 68)
- Neu: erstes, in den USA zugelassenes Unterwassernetzteil für den dauerhaften Einsatz

An dem Unterwassernetzteil 250 24V/01 können max. 2 x Varionaut 150 / 24 V oder max. 3 x Varionaut 90 / 24 V oder max. 4 x Underwater LED Driver /DMX/02 mit 4 x ProfiPlane LED 320 /DMX/02, ProfiRing LED 320 /DMX/02 oder ProfiLux LED 320 /DMX/02 (= max. 16) angeschlossen werden.

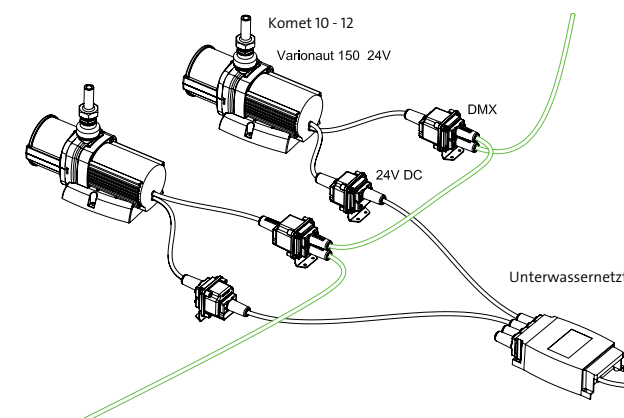
Innovation – made by OASE



Unterwassernetzteil 250 24 V /01



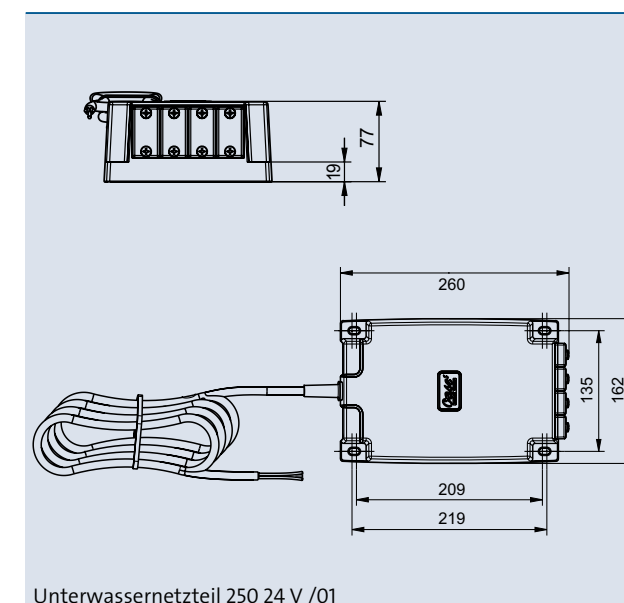
Unterwassernetzteil 250 24 V /01



Zubehör (muss gesondert bestellt werden)

Verbindungskabel 24 V DC /01 (siehe Seite 192)	Best.-Nr.
Verbindungskabel 24 V DC / 1,0 m /01	12762
Verbindungskabel 24 V DC / 3,0 m /01	12552
Verbindungskabel 24 V DC / 7,5 m /01	12553
Verbindungskabel 24 V DC / 15,0 m /01	11720

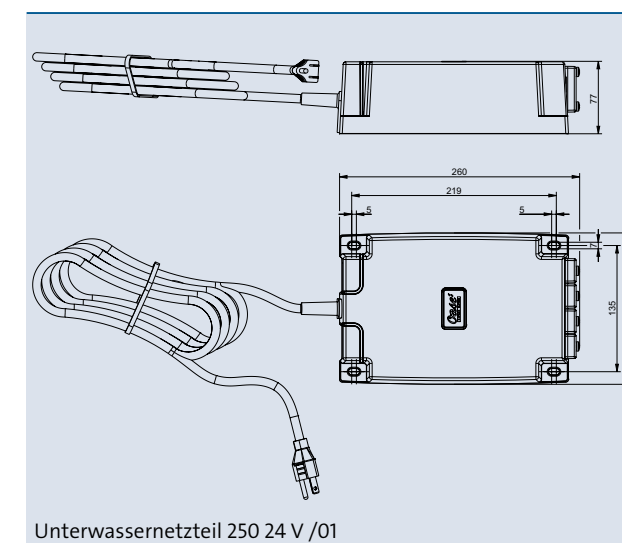
Für das Unterwassernetzteil 40289 können maximal 80 Watt (gemäß Class 2) pro Ausgang genutzt werden. Die maximale Leistung beträgt 240 Watt.



Unterwassernetzteil 250 24 V /01

Unterwassernetzteil 250 24 V /01		
Abmessungen (L x B x H)	[mm]	260 x 162 x 77
Nenningangsspannung	[V/AC]	100-240
Nenningangsfrequenz	[Hz]	50/60
Sekundärspannung	[V/DC]	25
Sekundärstrom	[A]	10,5
Wirkungsgrad	[%]	≥90
Umgebungsbedingungen: Einsatz unter Wasser	Wassertemperatur:	min. 4 °C bis max. 35 °C
Umgebungsbedingungen: trockener Einsatz	Umgebungstemperatur max.	40 °C mit natürlicher Konvektion, kein direktes Sonnenlicht zulässig
Steckplatz	[V/DC]	4 x 24
Max. Tauchtiefe	[m]	4
Schutzart		IP 68
Kabellänge	[m]	10
Gewicht	[kg]	5,1
Best.-Nr.		50733

Beachten Sie bitte die internationalen und örtlichen Normen



Unterwassernetzteil 250 24 V /01

Unterwassernetzteil 250 24 V /01		
Abmessungen (L x B x H)	[Zoll]	10,24 x 6,38 x 3,03
Nenningangsspannung	[V/AC]	100-240
Nenningangsfrequenz	[Hz]	50/60
Sekundärspannung	[V/DC]	25
Nennleistung pro Ausgang (class 2)	[W]	80
Nennleistung gesamt	[W]	240
Sekundärstrom	[A]	3,2
Wirkungsgrad	[%]	≥90
Umgebungsbedingungen: Einsatz unter Wasser	Wassertemperatur:	min. 4 °C bis max. 35 °C
Umgebungsbedingungen: trockener Einsatz	Umgebungstemperatur max.	40 °C mit natürlicher Konvektion, kein direktes Sonnenlicht zulässig
Steckplatz	[V/DC]	4 x 24
Max. Tauchtiefe	[ft]	13
Schutzart		IP 68
Kabellänge	[ft]	20
Gewicht	[lb]	10,6
Best.-Nr.		40289



	Frisch- wasser	Pool- wasser	See- wasser	220-240 V	400 V	110-120 V	50 Hz	60 Hz	12 V AC	24 V DC	DMX	DMX/ RDM	Plug and Spray
Schaltanlagen	<input type="checkbox"/>	<input type="checkbox"/>	<input type="checkbox"/>	<input checked="" type="checkbox"/>	<input type="checkbox"/>	<input type="checkbox"/>	<input type="checkbox"/>	<input type="checkbox"/>	<input type="checkbox"/>	<input type="checkbox"/>	<input type="checkbox"/>	<input type="checkbox"/>	<input type="checkbox"/>

ELEKTRISCHE SCHALTANLAGEN IN STANDARD- UND SPEZIALAUSFÜHRUNGEN

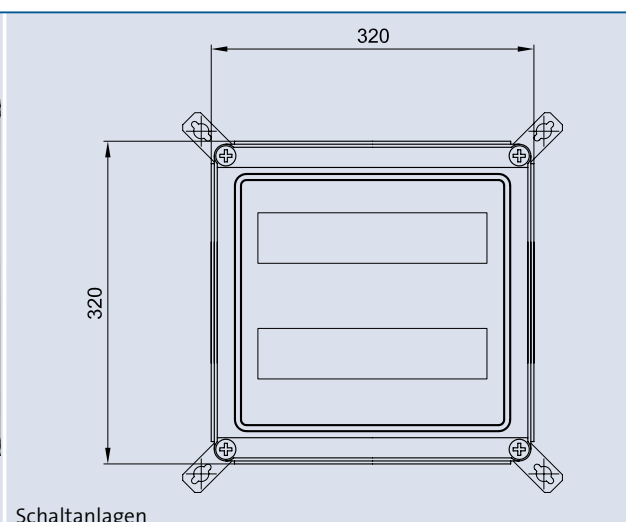
OASE Schalt- und Steuerschränke für Springbrunnen- oder Fontänenanlagen werden nach dem neusten Stand der Technik gefertigt. Sie entsprechen in allen Punkten den VDE-Vorschriften und sind mit allen erforderlichen Schutz- und Sicherheitseinrichtungen ausgestattet.

Produkteigenschaften auf einen Blick

- Besonders für öffentliche Anlagen geeignet
- Mit allen erforderlichen Schutz- und Sicherheitseinrichtungen ausgestattet
- Anschlussfertig verdrahtet
- Fertigung spezieller Lösungen auf Kundenwunsch



Schaltanlagen



Schaltanlagen



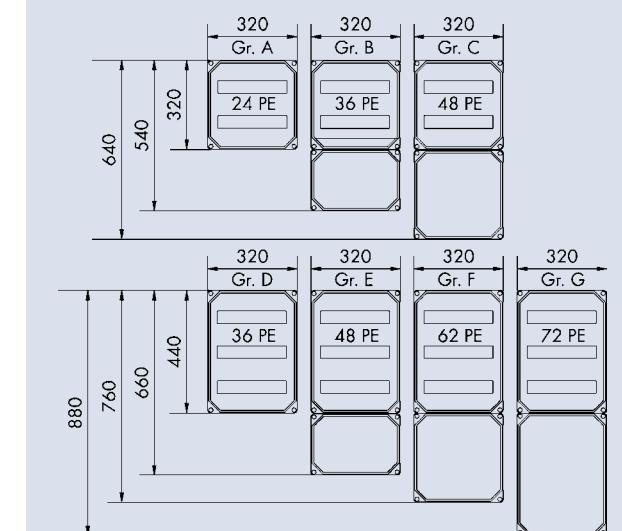
Ein Fehlerstrom-Schutzschalter schaltet bei einem Nennfehlerstrom größer 30 mA die Anlage sofort ab, so dass für Mensch und Tier und Anlagen immer die volle Sicherheit gewährleistet ist. Sicherungsautomaten schützen die einzelnen Komponenten bei Überlastung und Kurzschluss. Spezielle Schutzschalter mit 3-Phasen-Schutz verhindern Überlastung, Kurzschluss und 2-Phasenlauf von Pumpenmotoren. Je nach Anforderungen und Kundenwunsch sind die Schaltanlagen mit speziellen Anlaufverfahren ausgestattet wie Stern-Dreieck oder Soft-Start, um einen sicheren Anlauf der Motoren zu gewährleisten.

Mit dem Hand-0-Automatik-Schalter in Verbindung mit 2-Kanal-Schaltuhren können Pumpe, Beleuchtung und Wasserstandskontrolle automatisch oder manuell ein- und ausgeschaltet werden.

Schaltanlagen	EL 100 W	EL 101 W	EL 110 W	EL 111 W
Abmessungen (L x B x H) [mm]	320 x 320 x 200			
Schutzart	IP 55			
Eingangsspannung [V/Hz]	1x 230/50			
Fehlerstrom-Schutzschalter [A]	25/0,03			
Timer, Anzahl der Kanäle [ST]	2			
Ausgangsspannung, Pumpen [V]	1x 230			
Ausgangsleistung, Pumpen [kW]	1x 0,55			
Art des Motoranlaufs	direkt			
Ausgangsspannung, Beleuchtung [V/AC]	keine	keine	1x 230	1x 230
Ausgangsleistung, Beleuchtung [kW]	keine	keine	1x 0,30	1x 0,30
Ausgangsspannung, Wasserstandsregler [V/DC]	keine	24	keine	24
Ausgangsleistung Wasserstandsregler [W]	keine	1x 15	keine	1x 15
Anzahl H-0-A-Schalter [ST]	1	2	2	3
Anzahl Leuchtmelder [ST]	1	2	2	3
Gewicht [kg]	6,0	6,2	6,2	6,8
Best.-Nr.	51341	51342	51343	51344



Auf Anfrage



Auf Anfrage

Die Standardausführungen bieten für eine Basis von Anwendungen jeweils die passende Schaltanlage. Darüber hinaus fertigt OASE auf Kundenwunsch die perfekte Schaltanlage mit allen erforderlichen Zusatzeinrichtungen.



	Frisch-wasser	Pool-wasser	See-wasser	220-240 V	400 V	110-120 V	50 Hz	60 Hz	12 V AC	24 V DC	DMX	DMX/RDM	Plug and Spray
WECS II 512 / 1024	✓	✓	✓	✓	✓	✓	✓	✓	✓	✓	✓	✓	✓

WECS II 512 /DMX/02 UND WECS II 1024 /DMX/02

Die neue WECS II Controllergeneration ist fähig bidirektional zu kommunizieren (DMX/RDM). Der WECS II 512 /DMX/02 ist der neue Standalone Entertainment-Controller für 512 DMX/

RDM-Kanäle und der WECS II 1024 /DMX/02 ist der neue Musik-Standalone Entertainment-Controller für 1024 DMX/RDM-Kanäle mit Audio-File.

Produkteigenschaften auf einen Blick

- Inkl. Software
- Entertainment-Controller Standalone
- Entertainment-Controller Standalone mit Audio (56492 WECS II 1024 /DMX/02)
- 512 DMX/RDM Kanäle Standalone
- 1024 DMX/RDM Kanäle Standalone (56492 WECS II 1024 /DMX/02)
- 1024 DMX/RDM Kanäle als Interface für WECS II 2048
- Frei programmierbare Eingänge und Ausgänge zum Ansteuern von z.B.: Shows, Windanemometer, Wasserstandssensor, Relais etc.
- Benutzerfreundlich
- Visuelles Patching



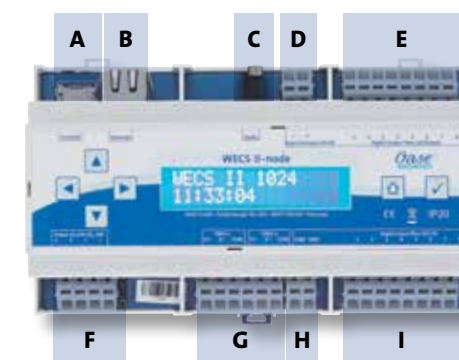
WECS II 512 /DMX/02

WECS II 1024 /DMX/02

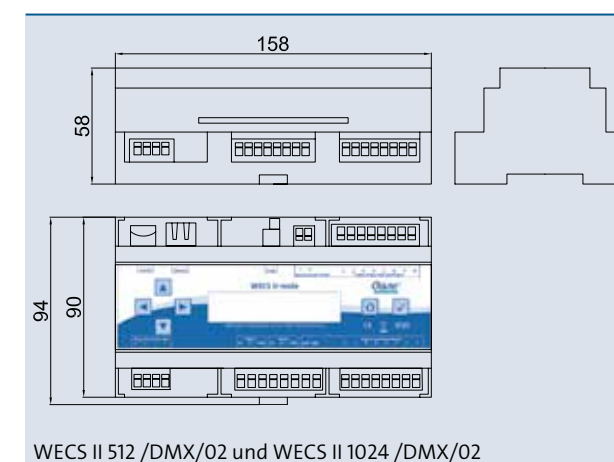
Der lüfterlose Controller übermittelt DMX/RDM Datenpakete zu den individuellen Komponenten (Scheinwerfer, Pumpen, DMX-kontrollierbare Düsen etc.), wodurch diese dementsprechend in Aktion treten können. Die Komponenten bzw. Teilnehmer analysieren die Daten und senden ihrerseits Meldungen, z.B. Betriebsstunden und Temperatur über dieselbe Leitung zurück. Durch Statusabfragen wird eine Ferndiagnose und Fernwartung der beteiligten Komponenten möglich. Die digitalen Eingänge können mit Wasserstandssensoren oder den externen Druckschaltern verbunden werden, was ermöglicht, Shows und Fader von außerhalb zu kontrollieren.

Außerdem kann über ein OASE Wind-Anemometer (53913) der integrierte Windregler direkt am Eingang 1 angesteuert werden, um die Fontänenhöhe der jeweiligen Windgeschwindigkeit anzupassen. Alle digitalen Ausgänge können dazu verwendet werden, Relais und Frequenzumwandler direkt umzuschalten.

Auf der Micro SD-Card (4 GB beigegefügt) können beliebig viele Shows bzw. Sequenzen zu einem Projekt abgelegt werden.



- A** Jede Anzahl von Shows oder Sequenzen eines Projektes können auf der Micro SD-Karte (4 GB enthalten) gespeichert werden.
- B** RJ-45 Ethernet
- C** Audio 3,5 mm Klinkestecker, galvanisch isoliert
- D** Anschluss Spannungsversorgung 24 V DC für digitale Ausgänge (-/+)
- E** 8 x Digitaler Ausgang 1A/ Ausgang, galvanisch isoliert
- F** 4 x Anschluss an Spannungsversorgung (++) 15-24 V DC / 8 W
- G** 2 x DMX/RDM Ausgänge, galvanisch isoliert
- H** 2 x Masse für digitale Eingänge
- I** 8 x Digitale Eingänge, galvanisch isoliert



WECS II 512 /DMX/02 und WECS II 1024 /DMX/02

Water Entertainment Control System	WECS II 512 /DMX/02	WECS II 1024 /DMX/02
Abmessungen (L x B x H) [mm]	158 x 94 x 58 mm	
Gewicht [kg]	0,33	
Gehäuse	Polycarbonat Hutschienengehäuse grau / weiß / blau für das Obergehäuse (35 mm DIN rail) oder Wandbefestigung	
Schutzart	IP20	
Stromversorgung	15..24 V DC / 8W	
Betriebs- / Lagertemperatur	0..40°C / 0..80% nicht kondensierend	
Zertifizierung	CE	
Ausgänge DMX/RDM	512 DMX/RDM Kanäle standalone	1024 DMX/RDM Kanäle standalone
Ausgänge	8 x Digital Out (Klemmen 24 V DC / 1A max., galvanisch isoliert)	
Eingänge	8 x Digital In (Klemmen 24 V DC, galvanisch isoliert)	
Verbindung / Geschwindigkeit	Ethernet RJ45 10 / 100 Mbit	
Datenspeicher	MicroSD-Card für Show-files	
Anzeige / Benutzerschnittstellen	2 x 16 Segment LCD Anzeige, 6 Taster	
Audio	-	Yes
Standalone shows	WDS-Streamfile	WDS-Streamfile & Audio-File
Interface	2 x 512 DMX/RDM Kanäle für WECS II 2048 (O – Net)	
Showtagesplaner	Volle Tage- / Wochen- / Jahresplaner	
Besonderheiten	Extern regelbares Signal (OASE Anemometer Mat.53913)	
Aktion Manager	Ereignisaktionen: digitale Eingänge können mit Aktionen verknüpft werden (Wasserstand, Windgeschwindigkeit)	
Software	WEPS (WECS II 512/1024) für Windows 7 oder höher	
Im Lieferumfang enthalten		
Hardware + MicroSD-Card + Software WEPS (WECS II 512 / 1024)		
System Dokumentation		
Best.-Nr.	56491	56492



Fontäne



WECS II 512 / 1024 mit Webserver



WWW

WECS II 512/1024 WEBSERVER-EXTENSION

Die neue WECS II 512/1024 Webserver-Extension ist eine Software zur Erweiterung der WECS II 512 /DMX/02 und WECS II 1024 /DMX/02 Controller-Eigenschaften. Durch die Installation der Software erhalten Sie einen integrierten Webserver auf der WECS-Kontrolleinheit. Dieser ermöglicht rund um die Uhr eine optimale Fernsteuerung Ihrer WECS über das Internet oder über das lokale WLAN.*

Sie haben eine Übersicht über alle Ein- und Ausgänge, den Scheduler, die Shows, die Dateien auf der SD-Karte und die RDM Teilnehmer und deren Eigenschaften (Monitoring). Sie haben Zugriff auf alle grundlegenden RDM-Parameter und können Adressen identifizieren und verändern. Die auf der Micro SD-Card abgelegten Shows bzw. Sequenzen zu einem Projekt können gelesen und ausgetauscht oder auch ergänzt werden.

*Router gehören nicht zum Lieferumfang.

Produkteigenschaften auf einem Blick

- Integrierter Webserver für den DMX/RDM Controller
- Einfacher, direkter Zugang und Report aller steuerbaren Produkte
- 24/7 Remote Zugriff
- Monitoring(Eigenschaften): Eingabe Status Überblick, Ausgabe Status Überblick, Windgeschwindigkeit, Faders, Volumen, Scheduler Running, Show Running, Datum, Zeit.
- RDM Parameter Basis-Zugriff: Basis-Zugriff zurücksetzen, DMX-Adressen identifizieren
- Fernzugriff: Starten der Show von autogenerierten Liste / Stop Show / Start Scheduler / Stop Scheduler / WECS-Konfiguration (Datum / Zeit / IP).
- Fileupload: Showtransfer, Projekt-Upload (Shows, Zeitplan, Skripte) Firmwaretransfer

Innovation – made by OASE

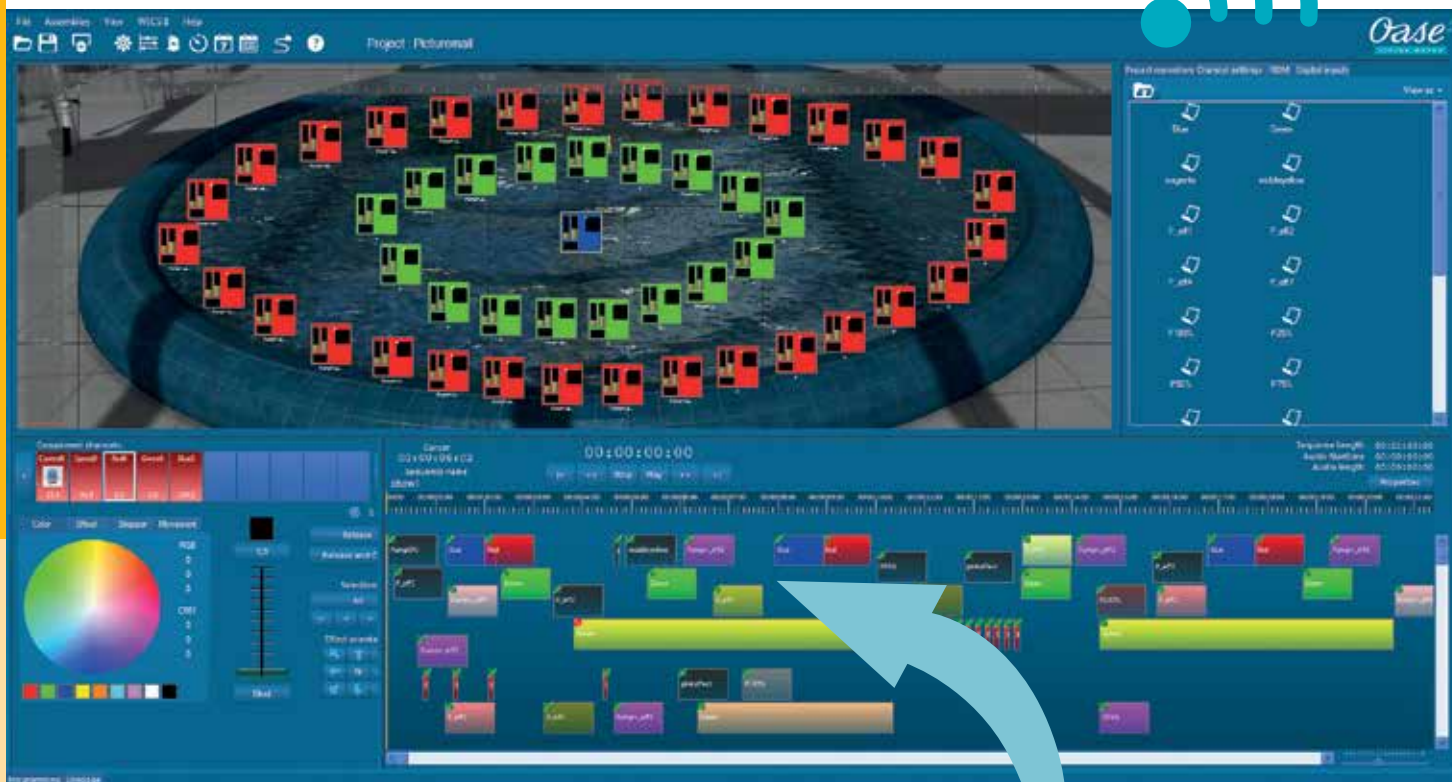


WECS II 512/1024 Webserver-Extension



http://www.oase-livingwater.com/de_EN/service/download/

WECS II 512 / 1024 Webserver-Extension	
Best.-Nr.	43525



WEPS SOFTWARE (WATER ENTERTAINMENT PROGRAMMING SOFTWARE)

Mit der WEPS II können Fontänen-Shows frei programmiert und synchron zur Musik in einem gewünschten Zeitplan auf die Sekunde genau abgespielt werden. Die WEPS Software, mit der eine visualisierte Vorplanung möglich ist, kann kostenlos heruntergeladen werden (eine Registrierung im OASE-Händlerportal wird benötigt).

 http://www.oase-livingwater.com/de_EN/service/download/

Die WEPS-Software ist dafür gedacht, Shows für kleine und mittelgroße Systeme zu erstellen. Eine grafische Übersicht über die Systemkonfiguration erlaubt es, verschiedene Wasserbilder und Szenen in einem optischen Stil zu erschaffen. Diese können individuell als Basis für die eigene Show verwendet werden. Die Kontrolldaten können in Echtzeit an ein angeschlossenes „OASE WECS II“-System gesendet werden, um eine unmittelbare „Live“-Kontrolle des Showsystems zu ermöglichen. Fertige Shows können Sie direkt über die Hardware oder automatisch über den Zeitplaner abspielen.

Benutzerfreundliche Sequenzer-Timeline: In der „Sequenzer Timeline“ können Sie Ihre Shows erstellen. Nutzen Sie hierfür Ihre erstellten Szenen und Musikdateien und ziehen Sie diese per Drag&Drop in die Timeline. Szenen können in Echtzeit aufgenommen werden und in die Timeline des Sequenzers gelegt werden.

Die einfache Handhabung des Echtzeit-Show-Visualisierers ermöglicht eine mühelose Integration der Multimedia-Show. Weiterhin kann eine Sequenz durch die Eingabe von außen oder über den Zeitplaner gestartet werden.

Live Page: Sie können über ein Windows-8 Tablet vollkommene Kontrolle über die Show haben. Mit der Live-Page kann die Show schnell, einfach und individuell von einem PC oder einem Windows-8 Tablet gestartet werden.

Microsoft und Windows sind entweder eingetragene Marken oder Eigennamen der Microsoft Corporation in den Vereinigten Staaten und/oder anderen Ländern.



WEPS Software



ZEITPLANER

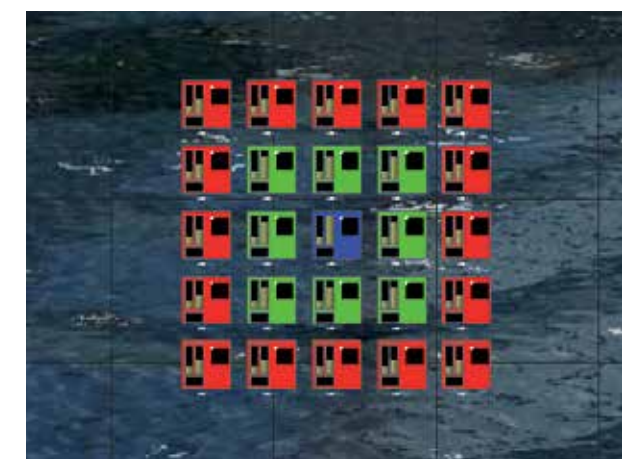
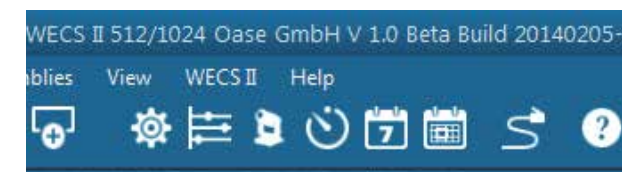
Diese Software bietet eine Kombination von verschiedenen Zeitplanern an, welche eine Automatisierung aller Prozesse erlauben. Mithilfe der Kombination von Zeit-, Wochen- und Jahresplanern ist es möglich, eine große Anzahl automatisierter Prozesse zu gestalten.

PATCHING

Einzelne OASE Komponenten werden räumlich zu Baugruppen zusammengefasst. Eine Baugruppe kann zudem aus einer oder mehreren einzelnen Komponenten bestehen, z.B. einer Pumpe, Düse oder Lichtmodul.

Die Vorteile dieser Arbeitsweise wären beispielsweise das Erstellen einer Matrix. So sind sowohl die Pumpe als auch der RGBW Spot und andere Zubehörteile wie verschiedene Düsen und weitere Kleinteile in einer Baugruppe zusammengefasst. Diese einzelnen Teile können so in einer Baugruppe zusammengefasst und später räumlich in der Projektübersicht positioniert werden.

In der Software werden einzelne Geräte zu Baugruppen räumlich zusammengefasst.



PROGRAMMIERER

Der Programmierer hat eine Vielzahl von Möglichkeiten hinsichtlich der Gestaltung verschiedener Effekte.

Statische Szenen: In einer statischen Szene kann ein zeitlich konstanter Wert einer Auswahl von Baugruppen über einen gewünschten Kanal zugewiesen werden.

Dynamische Szenen: Eine dynamische Szene besteht aus einer statischen Szene mit einer zusätzlichen Verzögerung. Diese Verzögerung ist gleichmäßig auf bestimmte Baugruppen aufgeteilt und nach der Auswahlreihenfolge sortiert. Dadurch wird nun ein statischer Effekt, welcher für alle ausgewählten Baugruppen verwendet werden kann, nach Auswahlreihenfolge gestartet. Das erzeugte Wasserbild erhält durch dieses Vorgehen eine effektive Dynamik.

Effektszenen: Eine Effektszene besteht aus einer statischen Szene, die mit einer mathematischen Zeitfunktion belegt ist, z.B. Sinus, Rechteck oder Sägezahn. Diese Effektszenen können je nach Zeit ihren Wert ändern.

Alle drei Szenenarten können innerhalb von einer Szene kombiniert werden.



OASE WECS II DARSTELLUNG



POWER

ELEKTRISCHE STEUERANLAGEN

POWER

ELEKTRISCHE STEUERANLAGEN

WECS II 2048 /DMX/02	Frisch-wasser	Pool-wasser	See-wasser	220-240 V	400 V	110-120 V	50 Hz	60 Hz	12 V AC	24 V DC	DMX	DMX/RDM	Plug and Spray
	<input checked="" type="checkbox"/>	<input checked="" type="checkbox"/>	<input checked="" type="checkbox"/>	<input checked="" type="checkbox"/>	<input checked="" type="checkbox"/>	<input checked="" type="checkbox"/>	<input checked="" type="checkbox"/>	<input checked="" type="checkbox"/>	<input checked="" type="checkbox"/>	<input checked="" type="checkbox"/>	<input checked="" type="checkbox"/>	<input checked="" type="checkbox"/>	<input checked="" type="checkbox"/>

WECS II 2048 /DMX/02

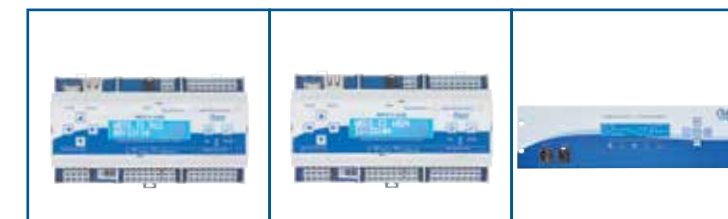
Der WECS II 2048 /DMX/02 ist der neue Server für 2048 DMX/RDM-Kanäle mit Audio-File. Mit dem WECS II 2048-Server lassen sich Multimedia Shows synchron zur Musik in einem gewünschten Zeitplan sekundengenau abspielen. Der WECS II (Water Entertainment Control System) -Server sendet DMX/RDM-Datenpakete zu den einzelnen Komponenten (Scheinwerfern, DMX/RDM gesteuerte Düsen etc.) damit diese entsprechend in Aktion treten können.

Produkteigenschaften auf einen Blick

- Showplayer mit Musikausgabe
- 2048 DMX/RDM-Kanäle, Modbus (bis zu 16 Einheiten), ArtNET
- 512 DMX Eingangskanäle
- 2 x Symmetrische Audio Ausgänge
- 1 x SMPTE Ein- oder Ausgang
- NetTimecode
- MTC (optional: zusätzliches Interface benötigt)
- RS232 und DVI
- 3 x USB 2.0
- Livepanel und I/O Ansicht
- Infowindow mit allen wichtigen Parametern im Blick
- Master/Slave-Funktion für mehrere WECS II 2048 Server
- Havarie-Funktion für Backupsysteme
- E-Mail Funktion für alle Arten von Nachrichten
- Intelligentes Logging System
- Automatisches Showupdate via Internet
- Balance System für Fontänenhöhen
- Hohe Flexibilität
- Verbindung zu verschiedenen Sensoren (Wind, Wasserhöhe, etc.)
- Interne Zähler für alle Schaltvorgänge
- Automatic Light Control (ALC) speziell für Fontänen



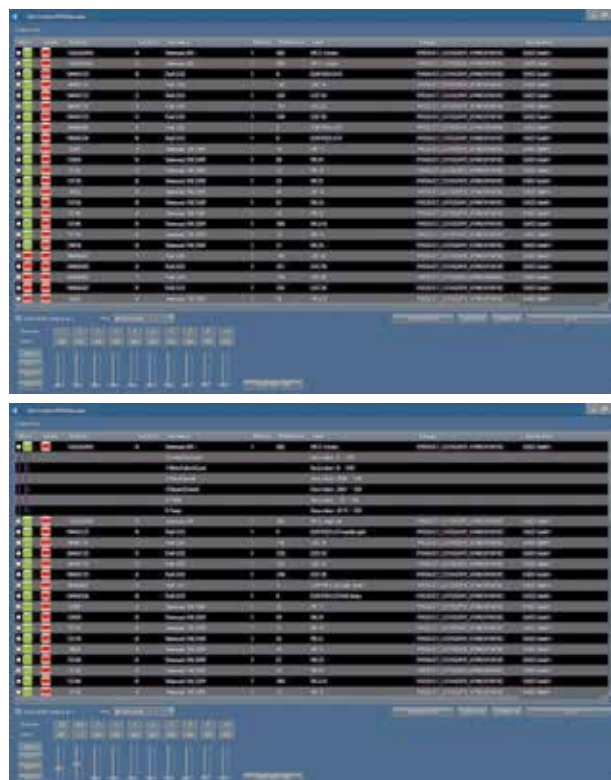
WECS II 2048 /DMX/02



	WECS II 512 /DMX/02	WECS II 1024 /DMX/02	WECS II 2048 /DMX/02
Hardware	512 Kanäle DMX/RDM Ausgang	•	•
	1024 Kanäle DMX/RDM Ausgang	–	•
	2048 Kanäle DMX/RDM Ausgang	–	•
	8 digitale Ausgänge	•	•
	8 digitale Eingänge	•	•
	Tragschienengehäuse	•	•
	19" Aluminiumgehäuse	–	–
Audioausgang	–	•	
Stand alone	Stand alone fähig	•	•
	Micro SD-Karte 4 GB	•	•
	SSD 60 GB	–	–
	Kalender	•	•
Schnittstellen	Ethernet RJ45 10 / 100 mbit	•	•
	Ethernet Artnet full support	–	–
	Ethernet Modbus / TCP/UDP integriert	–	–
	Midi-Timecode Ein- / Ausgang	–	–
	SMPTE-Timecode Ein- / Ausgang	–	–
	RS232-Fernbedienung	–	–
	DVI Ausgang	–	–
	USB 2.0	–	–
	SNTC, NTC (optionales Interface)	–	–
Software	OASE-Komponentenliste	•	•
	Patching	•	•
	Bedienung & Überwachung (Livepage)	•	•
	RDM-Monitor	•	•
	Protokolldateien	•	•
	Szenen	•	•
	Sequenzen	•	•
	Tages- und Jahresplaner	•	•
	DMX-Kanalvorschau	•	•
	Effekte: SIN, COS, RECT, SAW UP/-DOWN	•	•
	Matrix-Programmierung	•	•
	Audioausgang	–	•
	Matrix-Specialeffekte	–	–
	Scripte/Makros	–	–
	V:3D Fernbedienung über Artnet	–	–
	Parameter-Kurven / Veränderbare Kurven	–	–
	ALC für Fontänenbeleuchtung	–	–
	Unterstützt Laser, Video, Beamer	–	–
	E-Mail-Funktion für Nachrichten	–	–

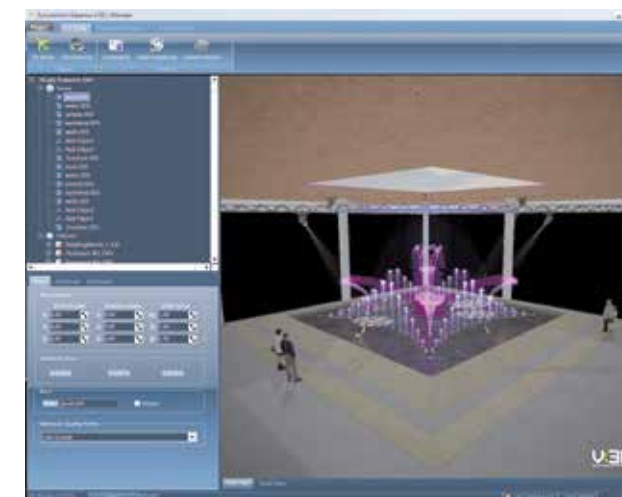
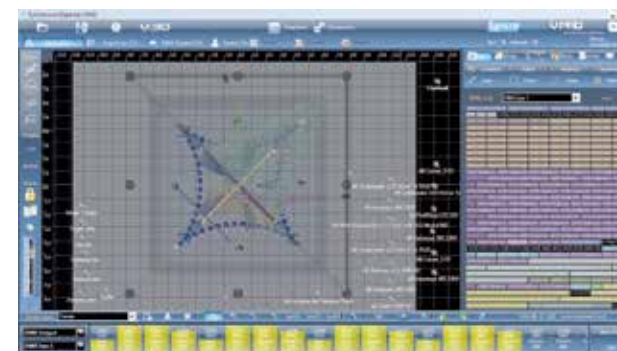
WECS II 2048 /DMX/02

Diese Komponenten bzw. Teilnehmer analysieren die Daten und senden ihrerseits Meldungen, z.B. Betriebsstunden und Temperatur über dieselbe Leitung zurück. Durch diese Statusabfragen wird eine Ferndiagnose und Fernwartung der beteiligten Komponenten in Kombination mit einem PC möglich. Bis zu 4 DMX-Universen (2048 DMX-Kanäle) können mit einem WECS II 2048 Server angesteuert werden. Es können außerdem bis zu 32 Server im Verbund betrieben werden, das entspricht einer maximalen Ansteuerung von 65536 DMX/RDM-Kanälen. Über Synchronisations-Schnittstellen (SMPTE, NetTimecode, MTC) kann der WECS II 2048 Server andere Gerätschaften synchronisieren oder von diesen synchronisiert werden. Weiterhin kann das Gerät auch als Fixture über eine DMX-Startadresse von Lichtregiepulten angesteuert werden. Als weitere Möglichkeit steht eine Vielzahl von einfachen Textbefehlen zu Verfügung, die über Netzwerk oder durch Direktgabe an den Server übermittelt werden.



Water Entertainment Control System II 2048 / DMX / 02	
Abmessungen (L x B x H)	[mm] 482 x 360 x 130
Gewicht	[kg] 12
Gehäuse	19" Steckgehäuse, Vorderfarbe weiß/blau
Schutzart	IP20
PC-Stromversorgung	100..240 V AC, max. 500 W
Betriebstemperatur	0..40°C / 0..80% Feuchtigkeit, keine Betauung
Zertifizierung	CE
Ausgänge	4 x DMX/RDM (Klemmen, optoelektrisch isoliert), 2048 DMX-Kanäle 2 x symmetrische Audioausgänge 2 x Grafikkarte (ext.Videobeamershow), 3 x USB 2.0, Livepanel und I/O view Verschiedene Time Codes (SMPTE, SNTC, NTC, MTC (optional: zusätzlicher Interface-Aufwand) Art-Net und DMX/RDM Modbus (bis zu 16 Einheiten)
Eingänge	512 DMX Eingangskanäle Sensoranschluss (Wind, Wasserfüllstand, etc.) Verschiedene Time Codes (SMPTE, SNTC, NTC, MTC (optional: zusätzlicher Interface-Aufwand)
Andere Anschlüsse	2 x Ethernet RJ45 10 /100 Mbit / inkl. TeamViewer-Software (ferngesteuert)
Speicher	Festkörperlaufwerk 60 GB
Betrieb	4 x 40 Segmente LCD – Bildschirm mit 5 Tasten
Special	Master/Slave-Funktion für einzelne WECS 2048 II-Server Intelligentes Protokollierungssystem Sonnenaufgangsberechnung nach astronomischem Kalender für automatische Lichtsteuerung Automatische Lichtsteuerung (ALC) speziell für Fontänen Gleichgewichtssystem für Fontänenhöhe Automatische Showupdate über das Internet
Im Lieferumfang enthalten	
Hardware	
Systemdokumentation	
Best.-Nr.	56507

SOFTWARE LIZENZEN FÜR ANIMATION UND SHOWPROGRAMMIERUNG



Lieferumfang	Synchronorm Depence Animater	Synchronorm Depence Architect	Synchronorm Depence Professional	Synchronorm Depence Ultimate
	Visualisierungssystem nur für Präsentationen, Animationen, Videorendering und Wiederverkäufer (keine echte Fontänenkontrolle)	Showkontrolle und Echtzeit-Simulationssystem für alle Multimedia-Fontänen	Professionelles Kontroll- und Simulationssystem für alle Multimedia-Fontänen	Professionelles Kontroll- und Simulationssystem für alle Multimedia-Fontänen
Echtzeitsimulation für Wasserfontänen	unbegrenzt	1500	unbegrenzt	unbegrenzt
Bühnenbeleuchtungskomponenten (Scanner, Movingheads)	•	•	•	•
Gebäude und Umgebung in 3D	•	•	•	•
Videorendering	•	•	•	•
Simulationslaser und Videoprojektion	•	•	•	•
Echtzeitlaser Dateneingang	•	•	•	•
DMX - Ausgänge	–	4096	8192	24576
DMX - Eingänge	–	4096	8192	24576
Ethernet ModBus	–	•	•	•
WECS II 2048-Server	–	•	•	•
V: 3D Fernbedienung über ArtNET Eingang	–	–	•	•
Timecode synchronisieren (SMPTE, NTC, SNTC)	–	•	•	•
V: PAD direkt ArtNET Eingang/Ausgang	–	–	•	•
Vollständige RDM-Unterstützung	–	•	•	•
Alte Shows aufzeichnen	–	–	•	•
Erstellen und Verwalten von CPS-Benutzergruppen	–	–	–	•
Schulungskosten	auf Anfrage			
Lieferumfang	DVD Jewel Case, USB Sicherheits-Dongle, Produktdokumentation / Datenblatt			
Empfohlene Systemvoraussetzungen	<ul style="list-style-type: none"> • Microsoft® Windows™ 7 / 32 oder 64 bit / Intel i7 CPU / 6 GB RAM • NVidia Geforce® GTX580 oder höher • 1920 x 1080 Bildschirmauflösung • 5 GB Speicherplatz 			
Produktbeschreibung / Produktname	Software	Software	Software	Software
Best.-Nr.	58976	58976	58976	58976



	Frischwasser	Poolwasser	Seewasser	220-240 V	400 V	110-120 V	50 Hz	60 Hz	12 V AC	24 V DC	DMX	DMX/RDM	Plug and Spray
Elektr. Wasserstandsregler	✓	✓	✓	✓	✓	✓	✓	✓	✓	✓	✓	✓	✓
Magnetventil	✓	✓	✓	✓	✓	✓	✓	✓	✓	✓	✓	✓	✓

ELEKTRONISCHE WASSERSTANDSREGLER 1, 2 UND MAGNETVENTILE ½" 24 V, 1" 24 V

Der Wasserstandsregler kann zur elektronischen Überwachung des Wasserspiegels und konsequenterweise zur automatischen Nachspeisung des Poolwassers, aber auch zur Abschaltung von Pumpensystemen bei Trockenlauf eingesetzt werden.

Produkteigenschaften auf einen Blick

- Elektronische Überwachung des Wasserspiegels
- Automatische Nachspeisung des Poolwassers
- Automatische Abschaltung der Pumpentechnik in Verwendung mit Wasserstandssensoren inkl. Trockenlaufschutzelektrode



Elektronischer Wasserstandsregler 1



Elektronischer Wasserstandsregler 2

OASE Magnetventile werden zur Wassernachspeisung in die Frischwasserzuleitung einer Beckenanlage oder eines Wasserreservoirs eingebaut.

Produkteigenschaften auf einen Blick

- Zur automatischen Regelung des Wasserspiegels



Magnetventil ½" 24 V

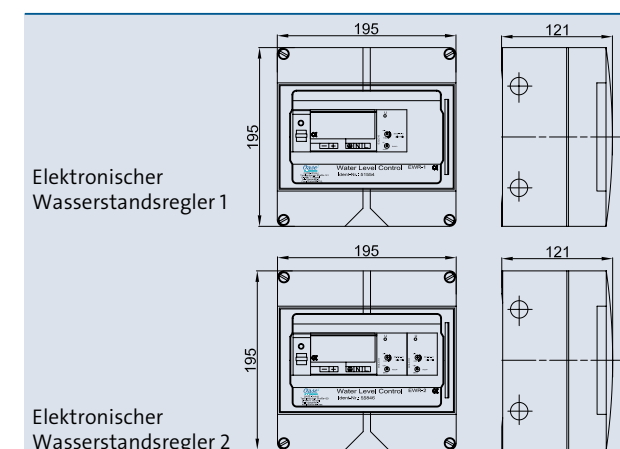


Magnetventil 1" 24 V

Die Wasserstands-Kontrolleinrichtung besteht im Wesentlichen aus einem elektronischen Wasserstandsregler, einem Wasserstandssensor und einem Magnetventil. Je nach Einsatzgebiet gibt es die einzelnen Komponenten in verschiedenen Ausführungen.

Im Automatik-Betrieb und bei leerem Becken ist das Magnetventil in der Frischwasserzuleitung geöffnet und das Wasser strömt bis zum Erreichen der Maximum-Elektrode ein. Sobald diese erreicht wird, fließt ein ungefährlicher Steuerstrom zwischen ihr und der Common-Elektrode. Dadurch wird das Magnetventil abgeschaltet und die Wasserzufuhr unterbrochen. Wenn der Wasserspiegel soweit sinkt, dass sich die Minimum-Elektrode nicht mehr im Wasser befindet, wird der Steuerstrom unterbrochen. Das Magnetventil öffnet sich und lässt Wasser nachfließen, bis der Wasserspiegel die Maximum-Elektrode erreicht und der Steuerstrom wieder fließt.

Aus Gründen der höheren Zuverlässigkeit und Sicherheit gibt es nur 24 Volt-Ausführungen.



Elektronischer Wasserstandsregler 1

Elektronischer Wasserstandsregler 2

	Elektronischer Wasserstandsregler 1	Elektronischer Wasserstandsregler 2
Abmessungen (L x B x H)	180 x 180 x 124	180 x 180 x 124
Gehäuse	Kunststoff	Kunststoff
Schutzart	IP 54	IP 54
Spannung	100–240 / 50–60	100–240 / 50–60
Magnetventil	230/50	230/50
	[A]	5,0
Magnetventil	24	24
	[A]	0,5
Pumpe	230/50	230/50
	[A]	5,0
Schalter/Taster	1	1
Leuchtmelder	1	1
Anschlüsse für Elektroden	3	4
Trockenlaufschutz	nein	ja
Alarmüberwachung	nein	ja
Gewicht	[kg]	2,1
Best.-Nr.	51554	55846

	Magnetventile ½" 24 V	Magnetventile 1" 24 V
Abmessungen (L x B x H)	67 x 45 x 88	96 x 70 x 108
Funktion	stromlos geschlossen	stromlos geschlossen
Nenn Durchmesser	[Zoll]	½
Wege		1
Spannung	[V/DC]	24
Einschaltdauer		2/2
Schutzart		100 %
Druckbereich	[bar]	IP 65
Material		IP 65
Gewicht	[kg]	0,3 - 1,6
Best.-Nr.	51556	Messing
		Messing
		0,5
		1,3
		51556
		51557

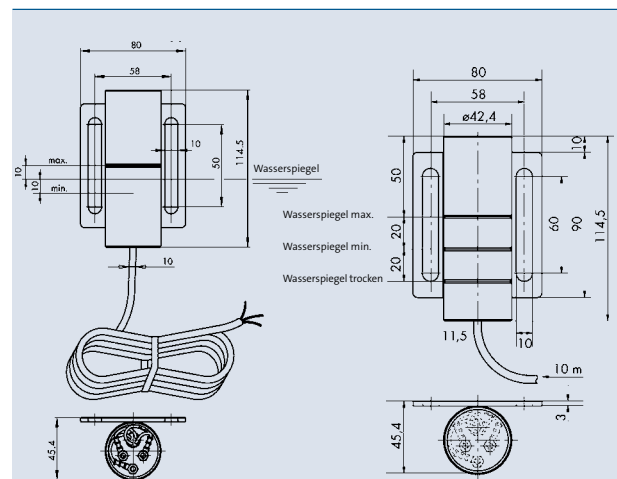


	Frischwasser	Poolwasser	Seewasser	220-240 V	400 V	110-120 V	50 Hz	60 Hz	12 V AC	24 V DC	DMX	DMX/RDM	Plug and Spray
Wasserstandssensor	✓	✓	✓	✓	✓	✓	✓	✓	✓	✓	✓	✓	✓
Zusatzelektrode	✓	✓	✓	✓	✓	✓	✓	✓	✓	✓	✓	✓	✓

WASSERSTANDSSENSOREN 20-3, 20-4 UND 2000-3/5

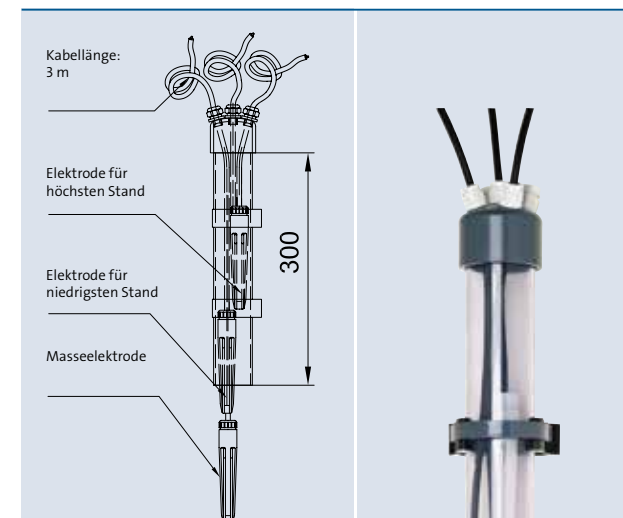
Die OASE Wasserstandssensoren sorgen für eine zuverlässige Kontrolle des Wasserstands und verhindern dadurch ein Überlaufen des Beckens.

Der Wasserstandssensor 2000-3/5 ist für größere Niveauunterschiede von ca. 50 bis 2000 mm vorgesehen, wie sie z. B. in Wasserreservoirs vorkommen.



Wasserstandssensor 20-3

Wasserstandssensor 20-4



Wasserstandssensor 2000-3/5



Wasserstandssensor 20-3



Zusatzelektrode 2000-1

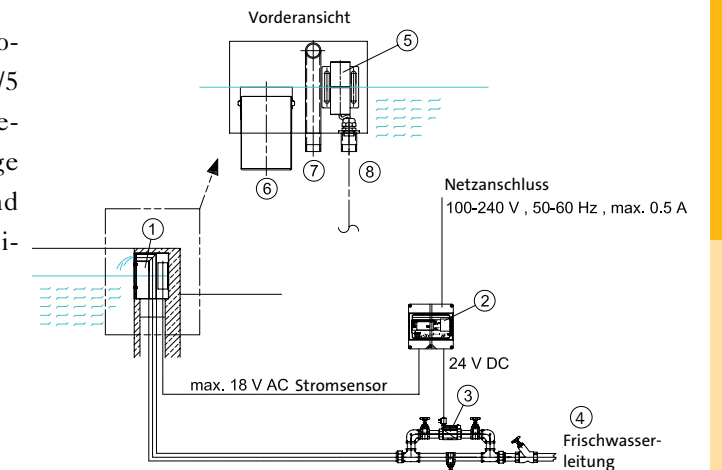
Wasserstandssensor 2000-3/5

Das Edelstahlgehäuse der Wasserstandssensoren WSS 20-3 und WSS 20-4 übernehmen gleichzeitig die Funktion der Common-Elektrode. Im Gehäuse befinden sich die Minimum- und die Maximum-Elektrode. Der fest eingestellte Niveauunterschied beträgt 20 mm. Der WSS 20-4 hat zusätzlich eine Trockenlaufschutz-Elektrode.

Eine Trockenlaufschutz-Elektrode (Zusatzelektrode 2000-1) kann zum Wasserstandssensor 2000-3/5 nachgerüstet werden. Die Elektroden sind entsprechend der Niveauunterschiede über die Kabellänge einstellbar. Sie geben über ihre Sensoren Ein- und Ausschaltbefehle zur Regulierung des Wasserniveaus bzw. zum Schutz der Pumpentechnik.

Produkteigenschaften auf einen Blick

- Zur automatischen Ein- und Nachspeisung von Frischwasser bei fallendem Wasserstand
- Mit Trockenlaufschutz und Alarmfunktion
- Gleicht unterschiedliche Wasserstände aus
- Robuste und zuverlässige Technik
- Sicherer Betrieb



- ① 51120 Überlauf-Wandeinbau-Kombiarmatur 100 E
- ② 51554 Elektronischer Wasserstandsregler
- ③ 51557 Magnetventil
- ④ Frischwasserleitung
- ⑤ 51559 Wasserstandssensor
- ⑥ Überlaufleitung
- ⑦ Frischwasserzulauf ins Brunnenbecken
- ⑧ Schutzrohr für das Kabel des Wasserstandssensor

Zubehör (muss gesondert bestellt werden)

Elektronischer Wasserstandsregler 1 (siehe Seite 216)	51554
Elektronischer Wasserstandsregler 2 (siehe Seite 216)	55846
Magnetventil, 1/2", 24 V (siehe Seite 216)	51556
Magnetventil, 1", 24 V (siehe Seite 216)	51557

	Wasserstandssensor 20-3	Wasserstandssensor 20-4
Abmessungen (L x B x H)	[mm] 115 x 80 x 46	115 x 80 x 46
Gehäuse	Edelstahl	Edelstahl
Schutzart	IP 68	IP 68
Elektroden	[ST] 3	4
Common-Elektrode	[ST] 1	1
Minimum	[ST] 1	1
Maximum	[ST] 1	1
Trockenlauf	[ST] -	1
Niveauunterschied	[mm] 20	20
Kabellänge	[m] 10,0	10,0
Gewicht	[kg] 2,2	2,3
Best.-Nr.	51559	53918

	Wasserstandssensor 2000-3/5	Zusatzelektrode 2000-1
Abmessungen (L x B x H)	[mm] 315 x 135 x 150	150 x 125 x 75
Gehäuse	Kunststoff	Kunststoff
Schutzart	IP 68	IP 68
Elektroden	[ST] 3	1
Common-Elektrode	[ST] 1	-
Minimum	[ST] 1	-
Maximum	[ST] 1	-
Trockenlauf	[ST] -	1
Niveauunterschied	[mm] max. 2500	max. 2500
Kabellänge	[m] 3,0	3,0
Gewicht	[kg] 2,5	0,3
Best.-Nr.	55845	55843



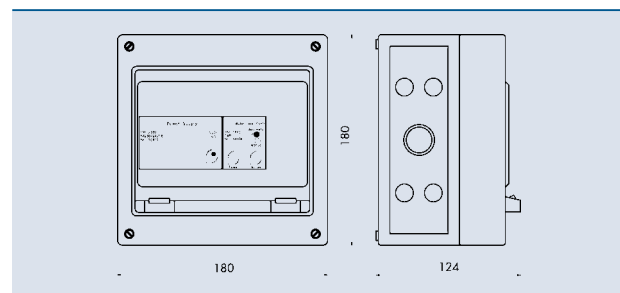
	Frish-wasser	Pool-wasser	See-wasser	220-240 V	400 V	110-120 V	50 Hz	60 Hz	12 V AC	24 V DC	DMX	DMX/RDM	Plug and Spray
Windabhängige Fontänenabschaltung	✓	✓	✓	✓	✓	✓	✓	✓	✓	✓	✓	✓	✓
Anemometer	✓	✓	✓	✓	✓	✓	✓	✓	✓	✓	✓	✓	✓

WINDABHÄNGIGE FONTÄNENABSCHALTUNG UND ANEMOMETER

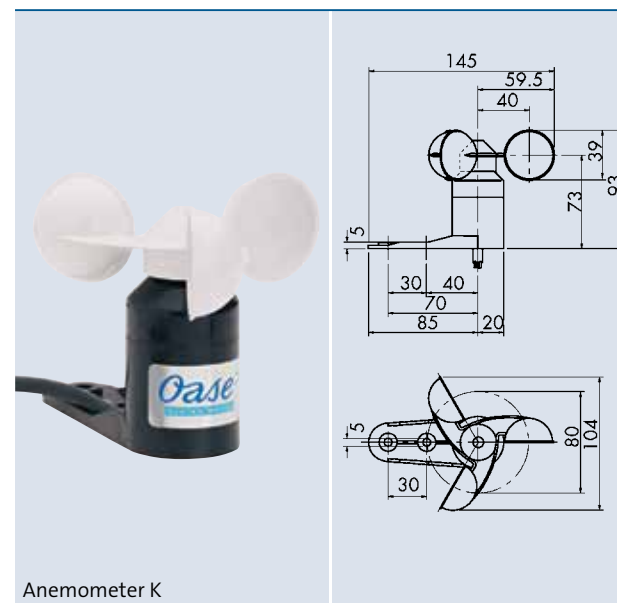
Bei stürmischem Wetter wirken Fontänen oft unharmonisch und ihr Betrieb durchnässt die Umgebung. Die windabhängige Fontänenabschaltung reduziert je nach Windstärke stufenweise die Fontänenhöhe oder schaltet die Anlage völlig ab.

Produkteigenschaften auf einen Blick

- Windabhängige Abschaltung in 3 Stufen
- Einsparung von Wasserkosten
- Wetterabhängig harmonisches Wasserbild
- Keine verärgerten Passanten
- Anemometer mit Windrichtungsanzeige auf Anfrage



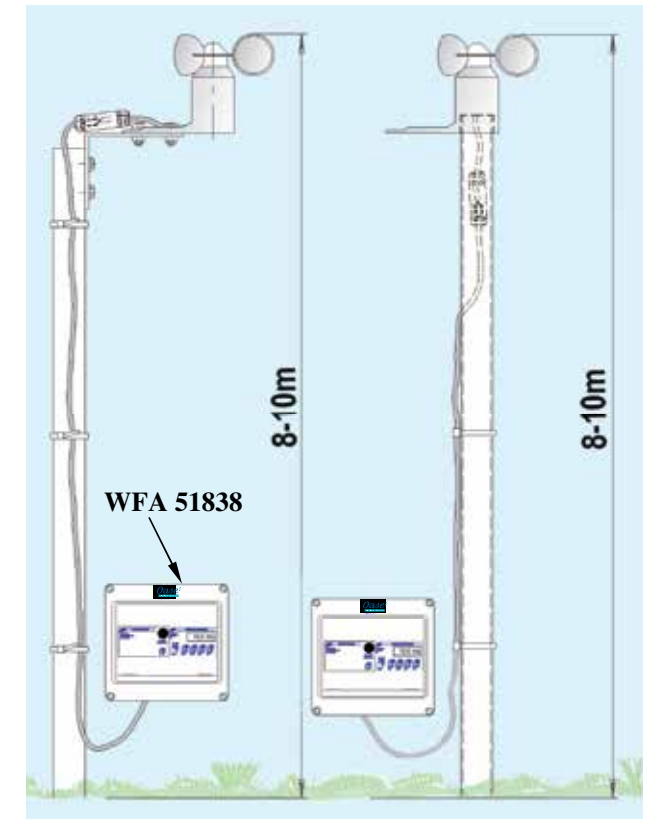
Windabhängige Fontänenabschaltung 3 K



Anemometer K

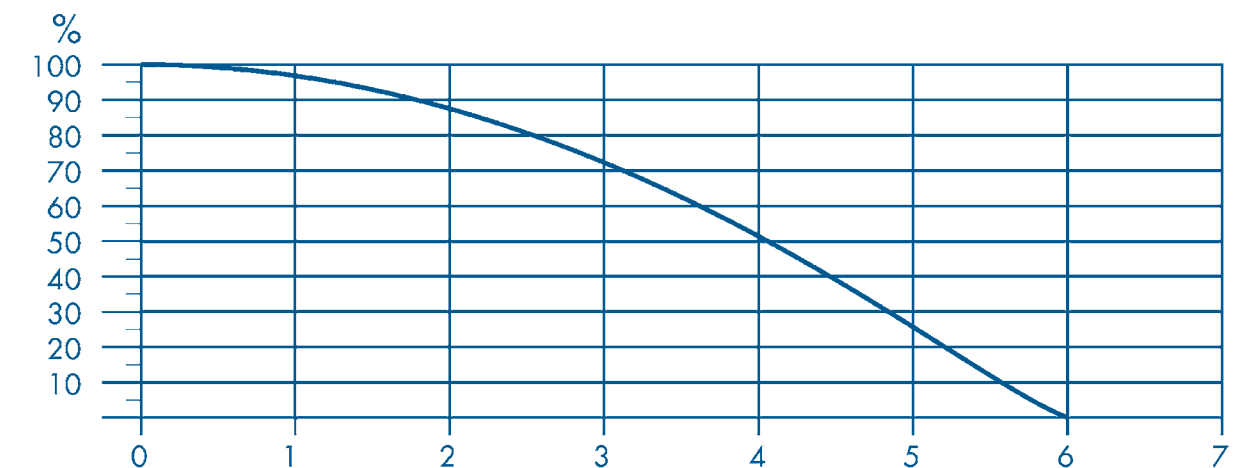
Das Steuergerät WFA 3 K schaltet die Pumpe bei einer bestimmten Windstärke direkt ab. Werden mehrere Pumpen betrieben, die eine Fontäne speisen, können sie der Reihe nach abgeschaltet werden. Oder es werden windabhängig zwei Bypass-Ventile geöffnet und erst im dritten die Pumpe abgeschaltet.

Das Steuergerät wird in der Regel neben dem Schaltschrank der Fontänenanlage platziert. Die Steuerleitungen der Pumpen werden aus dem Schaltschrank herausgeführt und angeschlossen. Die Windverhältnisse am Anemometer und an den Fontänen sollten möglichst identisch sein, daher wird das Anemometer am besten in der Nähe der Fontänen leicht erhöht auf einem Mast oder Dach montiert. Die Impulsleitungen des Anemometers sollten mit abgeschirmtem Kabel auf kürzestem Wege zum Steuergerät WFA 3 K geführt werden (maximale Kabellänge von 250 m möglich).



Kabel: ab 20 m Länge bitte abgeschirmtes Kabel verwenden

Mögliche Fontänenhöhen in %



Windstärken von 0 bis 6 Beaufort

	Windabhängige Fontänenabschaltung 3 K	Anemometer K
Abmessungen (L x B x H)	180 x 180 x 124	145 x 104 x 93
Gehäuse	Kunststoff	Kunststoff
Schutzart	IP 54	IP 33
Spannung	230 / 50	24 V / DC
Schalter/Taster	5	–
Kontrollampe	1	–
Steuerleitungen	3	–
Kontaktbelastung	5	–
Gewicht	2,2	0,8
Best.-Nr.	51838	53913



	Frisch-wasser	Pool-wasser	See-wasser	220-240 V	400 V	110-120 V	50 Hz	60 Hz	12 V AC	24 V DC	DMX	DMX/RDM	Plug and Spray
Transformator UST 150 /01	✓	✓	✓	✓	✓	✓	✓	✓	✓	✓	✓	✓	✓
Transformator UST 150 /A/01	✓	✓	✓	✓	✓	✓	✓	✓	✓	✓	✓	✓	✓

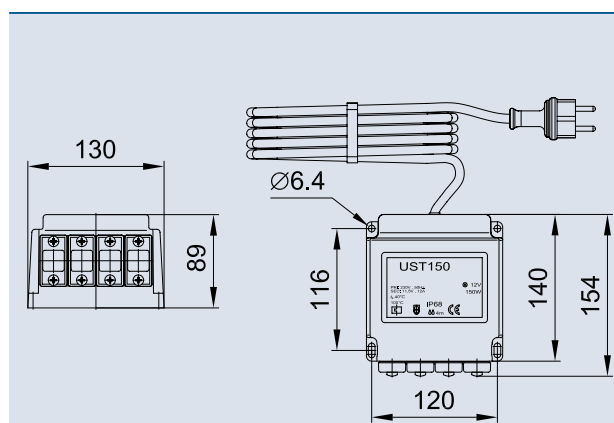
UNTERWASSERTRAFU UST 150 /01, 150 /A/01

Das Unterwassernetzteil und der Unterwasser-Trafo sind nach Schutzart IP 68 ausgeführt und mit vier Steckplätzen versehen.

Dank der speziellen Anschlusstechnik ist eine wasserdichte steckbare Verkabelung möglich.

Produkteigenschaften auf einen Blick

- 12 V AC Unterwasser-Transformator
- Befestigung mit 4 Schrauben möglich
- 4 x 12 V AC OASE-Steckverbinder
- Schutzart IP 68
- Mit patentierter Verbindungstechnik



Unterwassertrafo UST 150 /01

Zubehör (muss gesondert bestellt werden)

Verbindungskabel 12 V AC /01 (siehe Seite 192)	Best.-Nr.
Verbindungskabel 12 V AC / 1,0 m /01	12768
Verbindungskabel 12 V AC / 3,0 m /01	12374
Verbindungskabel 12 V AC / 7,5 m /01	12375
Verbindungskabel 12 V AC / 15,0 m /01	11740

Unterwassertrafo	UST 150 /01	150 /A/01
Abmessungen (LxBxH) [mm]	154 x 130 x 89	6 x 5.1 x 3.5
Primärspannung [V/Hz]	230/50	120/60
Sekundärspannung [V]	12	12
Leistungsaufnahme [VA]	150	150
Kabellänge [m]	10	20
Gewicht [kg]	4,5	9,9
Best.-Nr.	50401	50517

Beachten Sie bitte die internationalen u. örtlichen Normen



Unterwassertrafo UST 150 /01 und 150 /A/01

ZUBEHÖR



Schaltnetzteil 85 /265 V AC /24 V DC 48 W/2A

1-phasiges Schaltnetzgerät im Installationsgehäuse
Weitbereichseingang von 85 V AC bis 265 V AC universell einsetzbar.
Ausgangsseitig stehen optional Spannungen zwischen 5 V und 48 V zur Verfügung

Produkteigenschaften auf einen Blick

- 24 V / DC / 2 A
- 48 W Leistung
- Eingang 1-phasig
- Eingangsspannungsbereich 85 - 264 V/AC
- Anschluss (Bauelemente): Schraubklemme

Best.-Nr.

43524



DMX/RDM Booster / Splitter 1-4

Universeller, bidirektionaler DMX/RDM Booster/Splitter 1 -> 4 (1 x Eingang, 4 x Ausgänge, einzeln optisch isoliert / potentialfrei). Signalauffrischung zur Verlängerung der DMX-Linie, Ideal zur Erstellung von Verzweigungen und zur Trennung (Erhöhung der elektrischen Sicherheit – entkoppeln). Einbaugerät für DIN-Tragschienenmontage.

Produkteigenschaften auf einen Blick

- DMX-SPLITTER / BOOSTER
- 1 DMX-UNIVERSE, 4 + 1 Ausgänge
- Kompatibilität: DMX 512/1990, ANSI E1-11 DMX 512 A, DMX nach DIN 56930-2, ANSI E1-20 DMX/RDM
- Klemmen onboard (Eingang, DMX THRU und 4 opto-isolierte Ausgänge)
- Speisung: 85...230V AC, ca. 4 W
- Abmessungen: DIN rail, ca. 6,5 TE

Best.-Nr.

11702



WECS LTE-Router

Der LTE-Router ist ein machine-to-machine (M2M) Industrie-Mobilfunk-Router für GPRS, UMTS und LTE Netze mit DIN-Tragschiene. Er bietet eine zuverlässige und robuste Wireless-Verbindung. Der 4G LTE-Router verfügt über zwei Ethernet-Ports und zwei SMA (f) Antennenanschlüsse. Der LTE-Router unterstützt auch OpenVPN und IPSec Protokolle und garantiert höchste Sicherheit bei der Übertragung.

Der VPN-LTE-Router wurde für extreme Bedingungen geschaffen, wie z.B. Betriebstemperaturen von -25°C bis zu +70°C und eine geringe Leistungsaufnahme.

Lieferumfang:

- WECS LTE Router
- TK-Netzteil
- Antenne mit 5 m Kabel

Best.-Nr.

43872



WASSERQUALITÄT

Die Grundlage für langlebige Technik ist die Wasserqualität. Dafür spielen verschiedene Faktoren eine Rolle: Laubfall oder Wasservögel sorgen für vermehrtes Algenwachstum und stärkere Schlamm- bildung. Darüber hinaus gibt es regionale Einflüsse. OASE schöpft aus dem Wissen und der Erfahrung unzähliger Projektumsetzungen rund um den Globus – mit verschiedenen lokalen Gegebenheiten und Herausforderungen. Die bewährten Produkte von OASE nutzen die regenerativen Kräfte der Natur, bauen überschüssige Nährstoffe und Verunreinigungen biologisch ab.

WASSERQUALITÄT

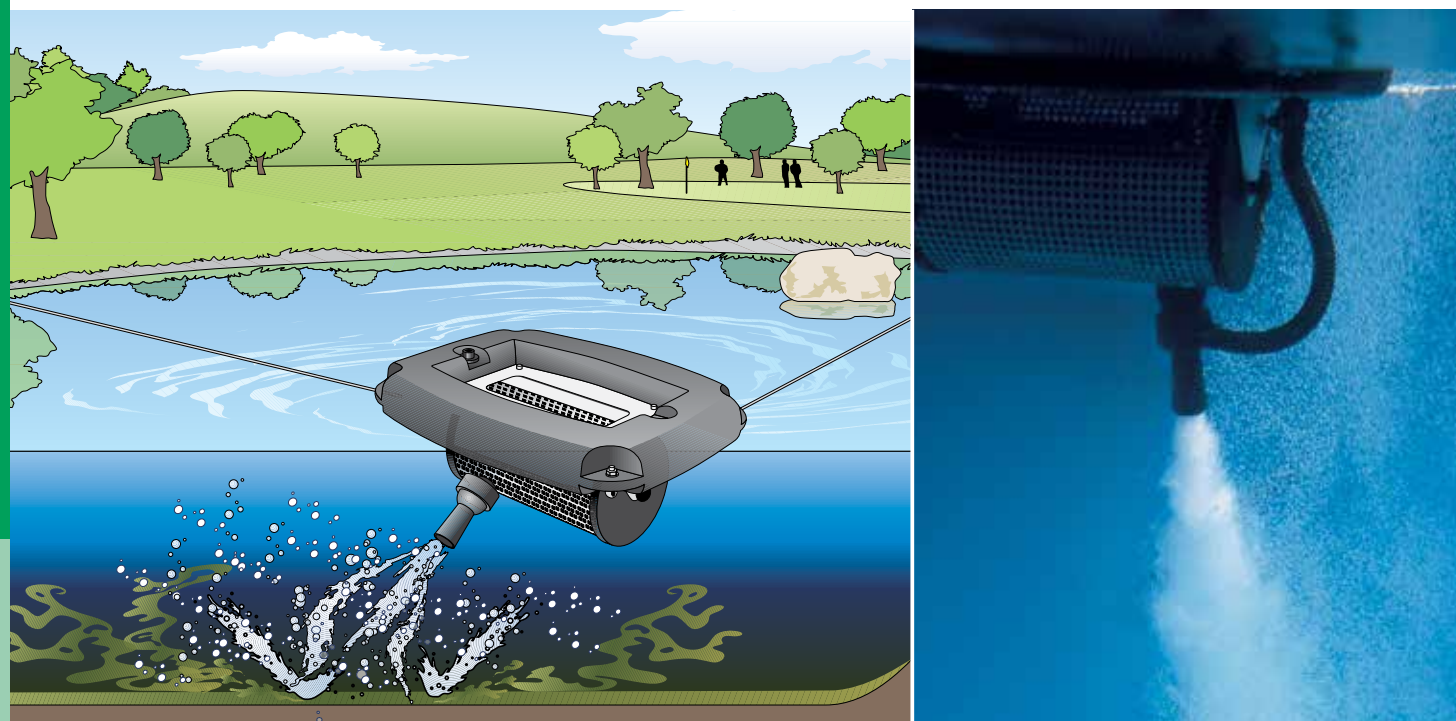
228	Teichbelüfter
232	Sandfilter
234	Oberflächen Skimmer
236	Clear Fountain System
238	Wasseraufbereitung
241	Wasseranalyse

Neuheiten

Wasserqualität | Dosierstationen

Seite 236 **CLEAR FOUNTAIN SYSTEM II**





AquaAir 250	Frischwasser	Poolwasser	Seewasser	220-240 V	400 V	110-120 V	50 Hz	60 Hz	12 V AC	24 V DC	DMX	DMX/RDM	Plug and Spray
-------------	--------------	------------	-----------	-----------	-------	-----------	-------	-------	---------	---------	-----	---------	----------------

AQUAIR 250

Beim Nährstoffabbau im Wasser spielt Sauerstoff eine entscheidende Rolle. Viele Probleme eines Gewässers, wie Veralgung, Verschlammung oder Geruchsbelästigung lassen sich auf Sauerstoffdefizite zurückführen. Durch gezielte Wasserbewegung unter Einbringung von Luft kann fehlender Sauerstoff zugeführt werden. So wird die biologische Regenerationskraft des Gewässers stabilisiert und eine optimale Gewässergüte erreicht.

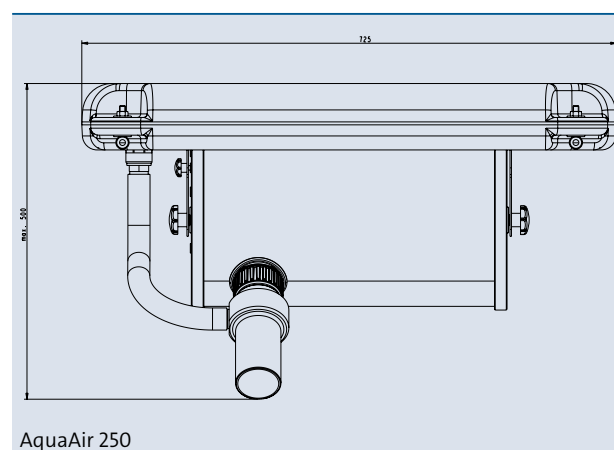
Produkteigenschaften auf einen Blick

- Geeignet für Teichoberflächen bis zu 250 m²
- Justierbare Injektordüse für gezielten Sauerstoffeintrag für bis zu 4 m Tiefenwirkung
- Hohe Strömungsgeschwindigkeiten bringen stehende Gewässer in Bewegung
- Außerordentliche Lebensdauer dank hochwertiger Verarbeitung und Edelstahlelementen
- Geräuscharmer Unterwasserbetrieb
- Befestigungsmaterial im Lieferumfang enthalten
- Optimale Sauerstoffzufuhr durch kleine Bläschen

Ideale Ergänzung zu diesem Produkt ist AquaActiv SediFree. Informationen zu diesem Produkt finden Sie auf der Seite 240.



AquaAir 250



AquaAir 250



Injektordüse
Justierbare Injektordüse für gezielten Sauerstoffeintrag für Tiefenbelüftung.

Professionelle Sauerstoffversorgung
Leistungsstarke Pumpe mit professionellem Venturi-Prinzip ermöglicht optimale Sauerstoffzufuhr in kleinen Bläschen.

Edelstahlkorb
Hochwertige Ausführung durch Filterkorb und Aufhängung aus korrosionsbeständigem Edelstahl.

Befestigungsmaterial
Einfache und sichere Befestigung des Belüfters durch das im Lieferumfang enthaltene Befestigungsmaterial (2 x 20 m, 3 mm stark).

Vorher: Stehendes Gewässer mit übermäßiger Algenbildung



Nachher: Gleichmäßige Sauerstoffanreicherung plus Umwälzung

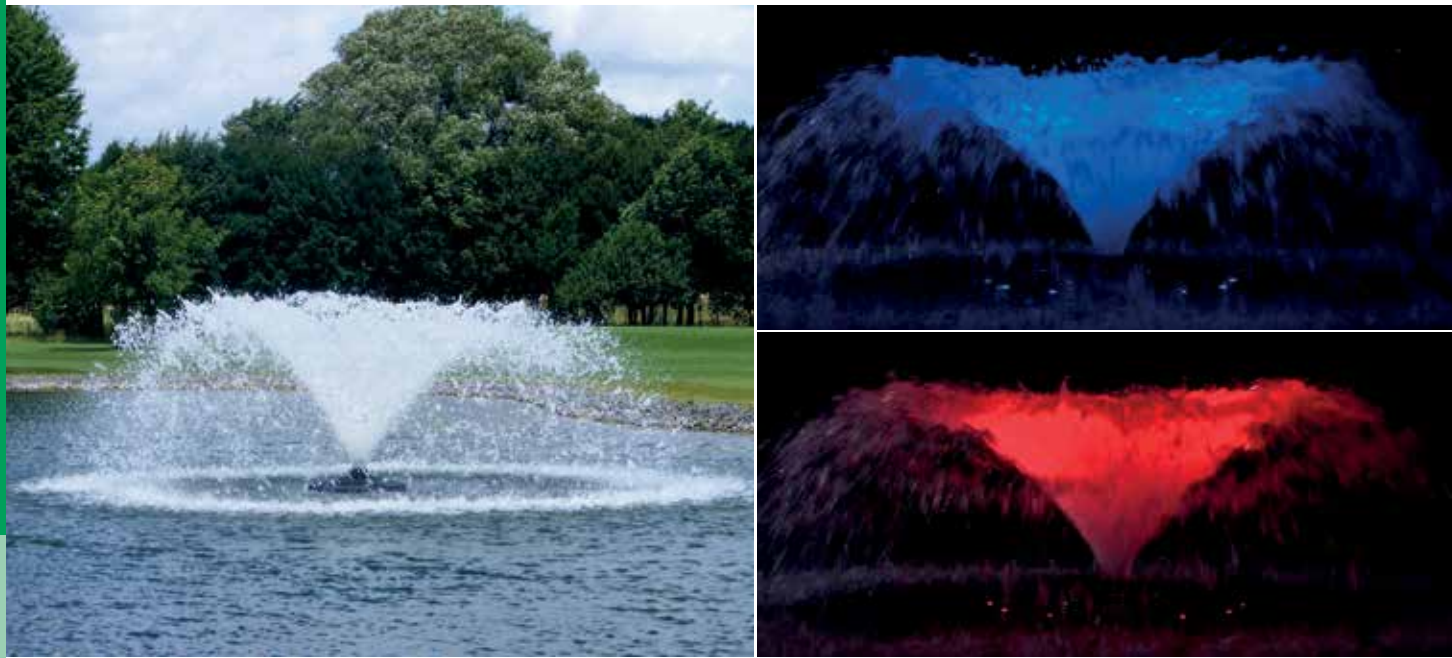


Der AquaAir 250 ist ein schwimmender Belüfter, der Gewässer bis 250.000 Liter mit ausreichend Sauerstoff versorgt. Eine 30000 l/h starke Pumpe führt dem Gewässer das Luft-Wasser-Gemisch nach dem Venturiprinzip zu. Durch den hohen Volumendurchsatz wird die Luftversorgung im gesamten Gewässer

durch starke Strömungsbewegungen garantiert. Sowohl Tiefenzonen als auch Flachgewässer lassen sich durch den verstellbaren Winkel des Strömungsinjektors optimal mit Sauerstoff versorgen.

AquaAir		250
Abmessungen (L x B x H)	[mm]	725 x 555 x 310
Nennspannung	[V/Hz]	230 / 50
Leistungsaufnahme (Pumpe)	[W]	650
Max. Fördermenge	[l/h]	30000
Luftfördermenge	[l/h]	ca. 8500
Strahlungstiefe	[m*]	bis 4,0
Filterzulauffläche	[cm ²]	ca. 3000
Für Gewässer bis max.	[m ²]	250
Mindestwassertiefe	[m]	0,5
Kabellänge	[m]	30,0
Gewicht	[kg]	28,0
Best.-Nr.		57479

* in Abhängigkeit des eingestellten Strahlwinkels



	Frischwasser	Poolwasser	Seewasser	220-240 V	400 V	110-120 V	50 Hz	60 Hz	12 V AC	24 V DC	DMX	DMX/RDM	Plug and Spray
AirFlo 1,5 kW	✓	✓	✓	✓	✓	✓	✓	✓	✓	✓	✓	✓	✓
AirFlo 4,0 kW	✓	✓	✓	✓	✓	✓	✓	✓	✓	✓	✓	✓	✓

AIRFLO 1,5 kW/4 kW

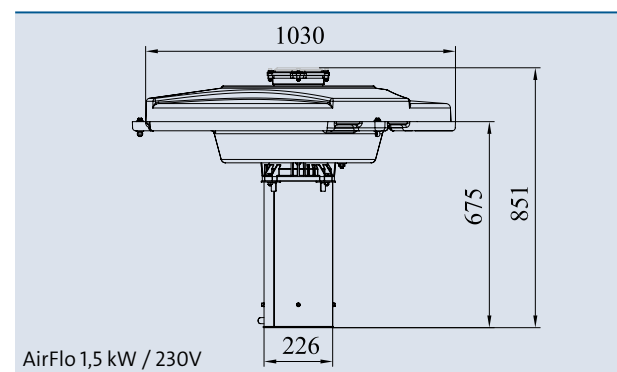
Der AirFlo setzt in den Bereichen Gewässerbelüftung und Dekoration neue Maßstäbe: Die axiale Propellertechnik sorgt für beeindruckende Wasserdurchflussraten von bis zu 295.000 l/h, die ihresgleichen suchen – für eine maximale Versorgung des Gewässers mit Sauerstoff.

Produkteigenschaften auf einen Blick

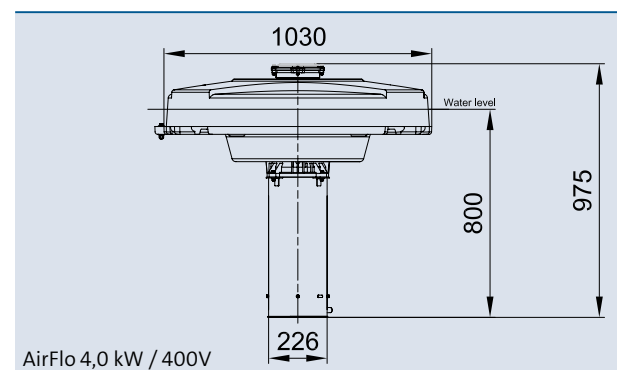
- Schwimmender Belüfter für Sauerstoffversorgung durch kraftvolle Wasserbilder für Wasserflächen bis 15000 m²
- Axiale Propellertechnologie für Wasserdurchflussraten bis zu 295000 l/h
- Maximale Sauerstoffzufuhr für das Gewässer
- Einfache Installation und Wartung dank Bajonett-Technik
- Geschäumter Schwimmer für außerordent-

liche Stabilität und Geräuschreduzierung

- Pumpenkorb aus korrosionsbeständigem Edelstahl
- Im Lieferumfang enthalten: Befestigungsset sowie 3 Düsenansätze vom Typ »Trumpet«
- Beleuchtungssets mit Edelstahlhalterung als Zubehör lieferbar



AirFlo 1,5 kW / 230V



AirFlo 4,0 kW / 400V



AirFlo

Bajonett-Technik
Für einfache Montage.

Befestigungsmaterial
Einfache und sichere Befestigung des Belüfters mit dem im Lieferumfang enthaltenen Befestigungsmaterial.

Schuko-Stecker + Control Box
Die 230 V-Version wird betriebsfertig mit Control Box und Schuko-Stecker geliefert.

CEE-Stecker + Schutzschalter
Die 400 V-Version kommt mit anschlussfertigem und 5-poligem CEE-Stecker und Motorschutzschalter.

	Wasserbild »Trumpet« M		Wasserbild »Trumpet« L		Wasserbild »Trumpet« XL	
Leistungsdaten der 3 Typ »Trumpet« AirFlo-Wasserbilder (im Lieferumfang enthalten)						
	Fontäne H x B* ¹ (b x a)	Durchflussrate	Fontäne H x B* ¹ (b x a)	Durchflussrate	Fontäne H x B* ¹ (b x a)	Durchflussrate
	[m]	[l/h]	[m]	[l/h]	[m]	[l/h]
AirFlo 1,5 kW / 230 V	0,6 x 2,5	165000	0,95 x 4	155000	1,8 x 6	120000
AirFlo 4,0 kW / 400 V	1,5 x 6,0	295000	2,0 x 8,0	265000	3 x 10	225000

*1 Richtwerte

Zubehör (muss gesondert bestellt werden)

	Best.-Nr.
Schwimmfontänen-Beleuchtungsset RGB (siehe Seite 114)	42641
LED-Schwimmfontänenbeleuchtung weiß (siehe Seite 114)	42637

		AirFlo 1,5 kW / 230 V	AirFlo 4,0 kW / 400 V
Abmessungen (ø x H)	[mm]	1090 x 700	1090 x 980
Nennspannung	[V/Hz]	230/50	400/50
Pumpenleistung	[kW]	1,5	4,0
Nennstrom	[A]	10,2	9,6
Mindestwassertiefe	[m]	0,90	1,15
Empfohlene Gewässergröße mind.	[m ²]	100	500
Opt. Wirkung bei Gewässern bis zu	[m ²]	5000	15000
Sogtiefe max.	[m]	4,0	5,0
Kabellänge	[m]	50,0	50,0
Gewicht	[kg]	ca. 40,0	ca. 60,0
Best.-Nr.		50183	50185



	Frischwasser	Poolwasser	Seewasser	220-240 V	400 V	110-120 V	50 Hz	60 Hz	12 V AC	24 V DC	DMX	DMX/RDM	Plug and Spray
Sandfilter D 600	✓	✓	✓	✓	✓	✓	✓	✓	✓	✓	✓	✓	✓
Sandfilter D 800	✓	✓	✓	✓	✓	✓	✓	✓	✓	✓	✓	✓	✓
Rückspül-Automatik Eurotronik	✓	✓	✓	✓	✓	✓	✓	✓	✓	✓	✓	✓	✓

SANDFILTER D 600 / D 800

Eine effiziente Wasserfiltration verlängert erheblich die Zeit zwischen den notwendigen Reinigungsarbeiten in Springbrunnen, Teichen und anderen Anlagen.

Produkteigenschaften auf einen Blick

- Effiziente mechanische Wasserfiltration
- Verlängert die Reinigungsintervalle
- Umweltfreundliche mechanische Filtration
- Vormontierte, problemlos zu installierende Einheit aus Filter, Pumpe und Mehrwegeventil
- Leicht zu reinigen

Zubehör (muss gesondert bestellt werden)



Rückspül-Automatik Eurotronik

- Zur automatischen Rückspülung

Rückspül-Automatik Eurotronik

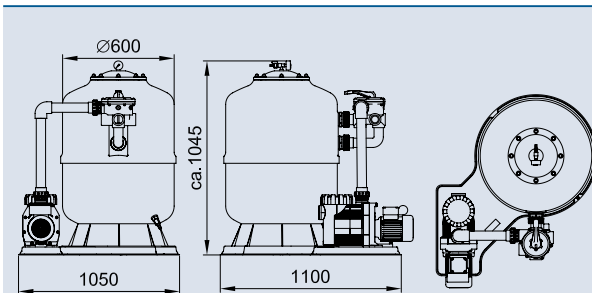
Abmessungen (LxBxH)	[mm]	245 x 140 x 95
Spannungsversorgung	[V/Hz]	230/50
Leistungsaufnahme des Controllers	[VA]	ca. 10
Schaltvermögen	[kW]	max. 1,1
Motorisch betätigtes Ventil	[V]	230
Best.-Nr.		55351

Kristall-Quarzsand 25 kg Sack

Körnung		0,4 - 0,8 mm
Best.-Nr.		53428

AFM Filtermedium 21 kg Sack

Das aktivierte Filtermaterial hat katalytische und oxidierende Eigenschaften. Widersteht der Biofilmbildung und verlängert das Wartungsintervall.		
Körnung		0,5 - 1,0 mm
Best.-Nr.		50433



Sandfilter D600



Sandfilter D600

Der Kristall-Quarzsandfilter sollte unabhängig von und parallel zur eigentlichen Springbrunnen- und Umwälztechnik betrieben werden. Dabei kann er sowohl während des Betriebs als auch in Ruhezeiten oder sogar rund um die Uhr arbeiten.

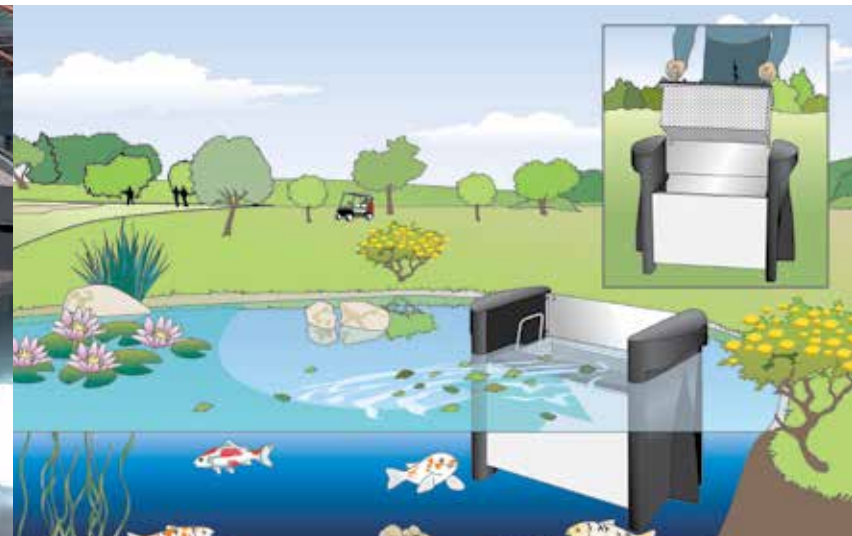
Die Filteranlage besteht aus einem Behälter aus glasfaserverstärktem Kunststoff sowie einer Pumpe und einem Mehrwegeventil. Alles ist kompakt auf einer Kunststoffpalette vormontiert. Die Einfüllöffnung des Filterbehälters ist mit einem Deckel mit

eingebautem Manometer verschlossen. Der Behälter wird mit Kristall-Quarzsand oder AFM Filtermedium gefüllt und das verschmutzte Wasser wird von der Pumpe angesaugt. Im Filter wird es über einen Oberverteiler mit Sieb durch das Filtermedium gedrückt und anschließend durch einen Unterverteiler mit Schlitzröhrchen dem Wasserbecken wieder zugeführt. Ist die Filterkapazität erschöpft, wird der Filter einfach rückgespült und der Schmutz über den Schmutzwasserkanal abgeführt.

Tabelle mit Anhaltswerten zur Filter-Laufzeiten-Steuerung / Maximale Poolwasser-Inhalte bei Filter-Laufzeiten von:

Sandfilter		D 600	D 800
Bei geringer Verschmutzung			
Umwälzungen/Tag		2	2
9 Stunden/Tag	[m³]	50	120
15 Stunden/Tag	[m³]	70	200
24 Stunden/Tag	[m³]	120	300
Bei mittlerer Verschmutzung			
Umwälzungen/Tag		4	4
9 Stunden/Tag	[m³]	30	60
15 Stunden/Tag	[m³]	45	100
24 Stunden/Tag	[m³]	60	150
Bei hoher Verschmutzung			
Umwälzungen/Tag		6	6
9 Stunden/Tag	[m³]	20	40
15 Stunden/Tag	[m³]	35	60
24 Stunden/Tag	[m³]	50	100

Sandfilter		D 600	D 800
Abmessungen (LxBxH)	[mm]	1000 x 870 x 1100	1000 x 1000 x 1250
Filterbehälter mit Fuß u. Deckel			
Durchmesser des Filterbehälters	[mm]	630	830
Filterfläche	[m²]	0,28	0,50
Umwälzleistung bei 8 m WS	[m³/h]	13	25
Filtergeschwindigkeit bei 8 m WS	[m/h]	50	50
Rückspülgeschwindigkeit	[m/h]	50	50
Rückspüldauer	[Min.]	ca. 2 - 4	ca. 2 - 4
Wasserbedarf pro Rückspülung	[l]	ca. 650 in 3 Min.	ca. 1250 in 3 Min.
Körnung des Filtermaterials	[mm]	0,4 - 1,0	0,4 - 1,0
Menge des Filtermaterials	[kg]	ca. 125	ca. 325
Max. Betriebstemperatur	[°C]	40	40
Max. Betriebsdruck	[bar]	2,5	2,5
Anschluss für Saugleitung	[Zoll]	2	2
Anschluss für Druckleitung	[Zoll]	1 ½	2
Anschluss für Rückspülung	[Zoll]	1 ½	2
Nennleistung des Motors	[kW]	0,65	1,3
Leistungsaufnahme des Motors	[kW]	0,97	1,85
Nennspannung des Motors	[V/Hz]	230/50	230/50
Nennstrom des Motors	[A]	4,7	8,3
Schutzart des Motors		IP x 4	IP x 4
Gewicht ohne Sandfüllung	[kg]	40,0	72,0
Material des Filterbehälters		GFK (Polyester)	GFK (Polyester)
Material der Pumpe		PP TV 20/PP TV 40	PP GF 30/PP TV 40
Best.-Nr.		50431	50432



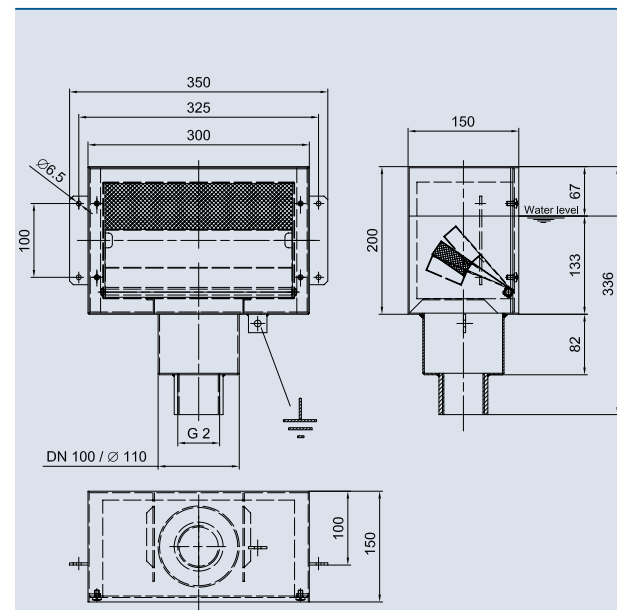
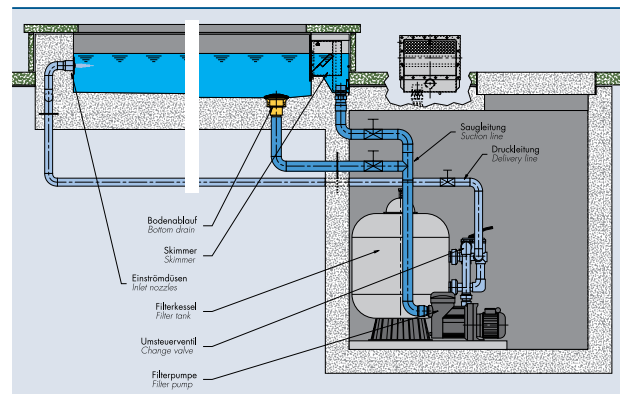
	Frisch-wasser	Pool-wasser	See-wasser	220-240 V	400 V	110-120 V	50 Hz	60 Hz	12 V AC	24 V DC	DMX	DMX/RDM	Plug and Spray
Wand Skimmer	✓	✓	✓	✓	✓	✓	✓	✓	✓	✓	✓	✓	✓

WAND SKIMMER

OASE Edelstahlskimmer dienen dazu auf der Wasseroberfläche treibende Schmutzpartikel abzusaugen.

Produkteigenschaften auf einen Blick

- Skimmergehäuse aus hochwertigem Edelstahl
- Hohe Leistung beim Aussieben von Verschmutzungen
- Schmutzsiebkorb einfach herausnehmbar



Wand Skimmer

Zubehör (muss gesondert bestellt werden)

Betonteil 100 T (siehe Seite 247)	57467
Schmutzsieb 100 E (siehe Seite 247)	51974
Betonteil 70 T (siehe Seite 247)	57471
Schmutzsieb 70 E (siehe Seite 247)	51973
Einströmdüse 15 E (siehe Seite 252)	53086
Boden- / Wanddurchführung 15-175 E (siehe Seite 252)	51142
Saugfilterkorb 200/100/15 E (siehe Seite 256)	51082

Wand Skimmer	
Abmessungen (L x B x H)	[mm] 350 x 150 x 336
Anschluss	DN 100/2"
Material	Edelstahl
Gewicht	[kg] 5,10
Best.-Nr.	54921



Wand Skimmer

	Frisch-wasser	Pool-wasser	See-wasser	220-240 V	400 V	110-120 V	50 Hz	60 Hz	12 V AC	24 V DC	DMX	DMX/RDM	Plug and Spray
Skimmer 250	✓	✓	✓	✓	✓	✓	✓	✓	✓	✓	✓	✓	✓

SKIMMER 250

Der Skimmer 250 ist ein schwimmender Hochleistungsskimmer, der rund 250 m² Gewässer Oberfläche sauber hält. Der schwimmende Skimmer eignet sich besonders für Gewässer mit stark schwankenden Wasserständen und kann flexibel dort eingesetzt werden, wo Verschmutzungen anfallen.

Produkteigenschaften auf einen Blick

- Kraftvolles Absaugen von Teichoberflächen von bis zu 250 m²
- Optimale Anpassung an Wasserstandsdifferenzen
- Besonders großer Einlass und kraftvolle Saugleistung für erstklassiges Skimmergebnis
- Außerordentliche Lebensdauer dank hochwertiger Verarbeitung und Edelstahlelementen
- 27 Liter großer Edelstahl-Schmutzfangkorb
- Befestigungsmaterial im Lieferumfang enthalten



Skimmer 250

Skimmer 250		
Abmessungen (L x B x H)	[mm]	775 x 400 x 590
Skimmeröffnungsbreite	[mm]	520
Schmutzkorbgröße (L x B x H)	[mm]	510 x 310 x 190
Filterkorvvolumen	[l]	27,00
Nennspannung	[V/Hz]	220 - 240 / 50
Leistungsaufnahme (Pumpe)	[W]	250
Max. Liter pro Minute	[l/min]	250
Max. Liter pro Std.	[l/h]	15000
Anschluss Druckseite	[Zoll]	1 ½
Filterfläche	[cm ²]	4500
Geeignet für Teiche bis max.	[m ²]	250
Mindestwassertiefe	[mm]	650
Gewicht	[kg]	31,00
Kabellänge	[m]	10,00
Best.-Nr.		57480



Clear Fountain System II	Frisch-wasser	Pool-wasser	See-wasser	220-240 V	400 V	110-120 V	50 Hz	60 Hz	12 V AC	24 V DC	DMX	DMX/RDM	Plug and Spray
--------------------------	---------------	-------------	------------	-----------	-------	-----------	-------	-------	---------	---------	-----	---------	----------------

CLEAR FOUNTAIN SYSTEM II

Springbrunnentechnik benötigt optimale Wasserbedingungen: idealer pH-Wert, keine Algen und Keime sind Grundvoraussetzungen. Um diese zu erreichen setzen wir auf bewährte Mittel. Zur problemlosen Aufbereitung hat OASE ein spezielles Dosierungs- und Zubehörprogramm entwickelt.

CLEAR FOUNTAIN SYSTEM

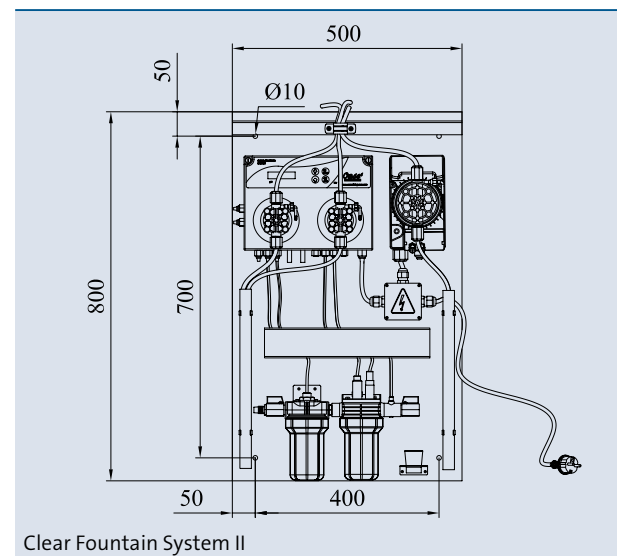
- Einfaches, zuverlässiges System mit Dosierpumpen und Kontrollinstrumenten
- Passwortgeschützte Programmierung mit bedienerfreundlichem Display und Konsole

Produkteigenschaften auf einen Blick

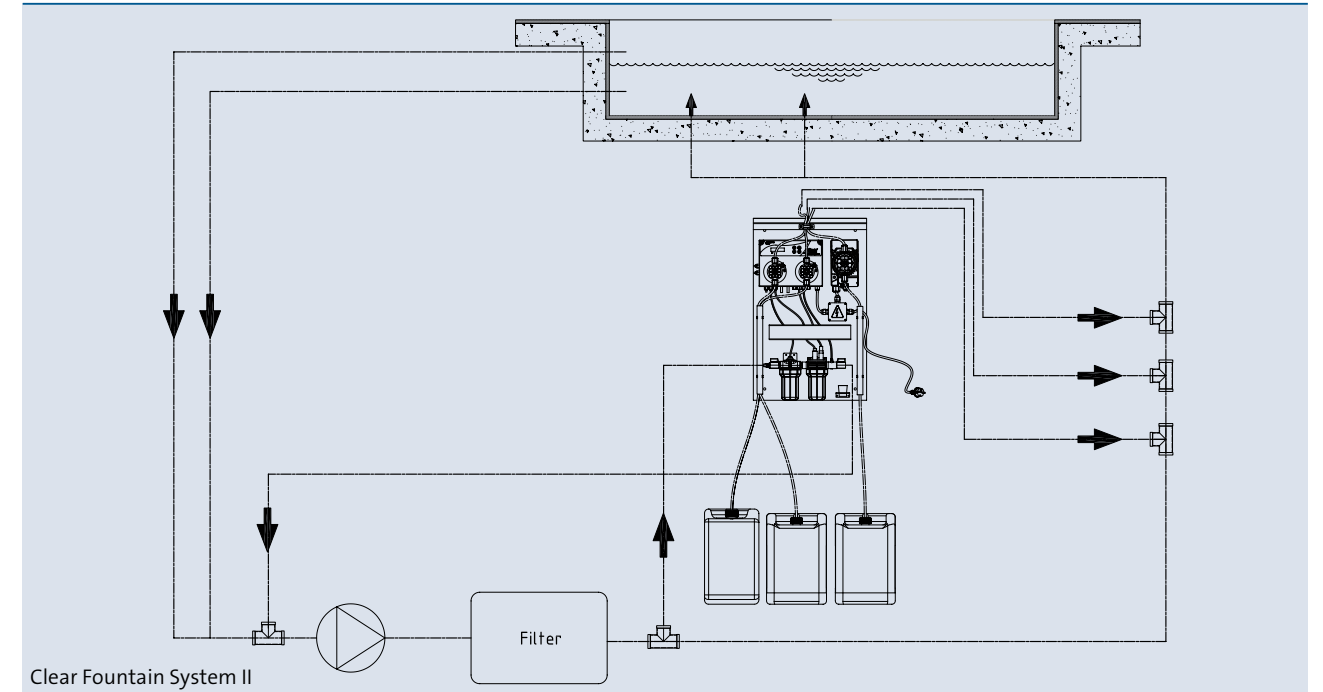
- Hygienisch, optisch und technisch einwandfreies Wasser
- Perfekt aufeinander abgestimmte Systemkomponenten
- Qualitativ hochwertige Komponenten aus einer Hand
- Leicht zu handhaben



Clear Fountain System II



Clear Fountain System II



Clear Fountain System II

Zubehör (muss gesondert bestellt werden)

Weiteres Zubehör wie Saugglanzen und Auffangwannen auf Anfrage.



Pufferlösung, Kalibrier-
set
Best.-Nr. 51036



Sonde Ph Best.-Nr. 51034
Sonde Redox Best.-Nr. 51035

	Clear Fountain System II	PH-Wert-Senker 51	OxyPool	AlGo Fountain
Beschreibung	Kompaktdosierstation Lieferumfang - Dosieranlage mit Montageplatte - 1 x Sonde PH, - 1 x Sonde Redox - Pufferlösung - Kalibrier- set	pH-Wert-Senker zum Senken des pH-Wertes	- 2-fach Wirkung mit Wasserstoffperoxid 9,9% und Silberionen - Beseitigt Algen, Bakterien und Pilzbildung ganz ohne Chlor - Ideal für Zierteiche, Schwimmteiche, Naturpools, größere Springbrunnen oder Wasserspiele	- Schnelle Hilfe gegen Algen, Geruchsbildung und glitschige Beläge - Verhindert Kalkablagerungen - Gut verträglich mit Oberflächen und Technik - Langanhaltende Wirkung
Abmessungen (L x B x H) [mm]	900 x 300 x 500	297 x 260 x 419	260 x 300 x 400	194 x 168 x 228
Spannung [V/Hz]	100-240/50-60	-	-	-
Leistungsaufnahme [W]	56	-	-	-
Gebindegröße [l]	-	25,0	20,0	5,0
Gewicht [kg]	16,0	35,0	25,0	6,8
Best.-Nr.	57854	48394	51062	40234

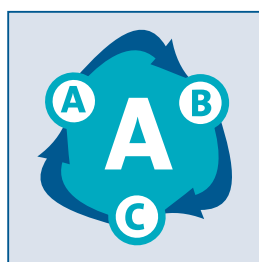
* Sicherheitsregeln beim Einsatz von Algiziden beachten. Vor dem Einsatz von Algiziden grundsätzlich die Anweisungen und Angaben lesen.



AQUAACTIV – MODERNE GEWÄSSERPFLEGE MIT SYSTEM

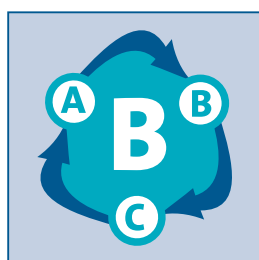
AquaActiv packt die Wasserprobleme an der Wurzel. Das Prinzip: Für einen nachhaltig gesunden Teich sollte zunächst das biologische Gleichgewicht wieder hergestellt werden. So helfen Sie Ihrem Teich, sich selbst zu helfen.

Das AquaActiv A-B-C-Konzept mit seinem 3 Stufen Plan weist Ihnen den biologisch sinnvollen Weg zum algensicheren Gewässer.



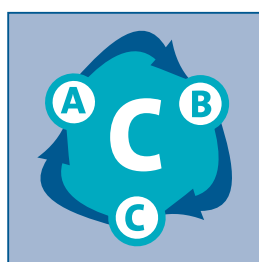
WASSERQUALITÄT VERBESSERT:

Meist entsteht Algenwachstum aus einer Verschiebung des biologischen Gleichgewichts. Produkte der Stufe A dienen der Stabilisierung des Wassers bei Algenwachstum.



NÄHRSTOFFE BINDEN:

Zu hoher Nährstoffeintrag kann dazu führen, dass die Nährstoffmengen nicht mehr ausreichend durch natürliche Abbauprozesse zersetzt werden können. Produkte der Stufe B binden Nährstoffe, um Algenwachstum auf einem natürlichen Niveau zu halten, sodass der Einsatz von Bioziden entfallen kann.



ALGEN BEKÄMPFEN:

Reichen eine Wasserstabilisierung und Nährstofflimitierung nicht aus, um das Algenwachstum einzudämmen, sind ALGo Produkte die passenden Helfer. Produkte der Stufe C dienen der Bekämpfung von Algen.

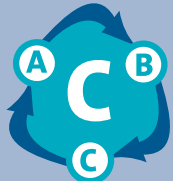

Stufe A Wasserqualität verbessern 		AquaActiv OptiPond 5 l 		Grundlage zur Wasserstabilisierung <ul style="list-style-type: none"> • Stabilisiert die Karbonat- und Gesamthärte • Bereitet weiches Brunnen- oder Regenwasser artgerecht auf • Erzeugt eine Balance wichtiger Spurenelemente, wie z.B. Natrium, Kalium, Calcium und Magnesium • Hilft bei akuten Ammonium- und Ammoniak-Problemen
		Gebindegröße		5 l
		Geeignet für Teiche bis max. [m³]		50,0
		Best.-Nr.		50558
Stufe B Nährstoffe binden 		AquaActiv PhosLess Direct 5 l 		Schutz vor Algenplage <ul style="list-style-type: none"> • Bindet überschüssige Phosphate und vermindert dadurch auf natürliche Weise Algenwachstum • Bindet Schwefelwasserstoffe, die faulige Gerüche verursachen können • 100 ml binden bis zu 22 g Phosphat
		Gebindegröße		5 l
		Geeignet für Teiche bis max. [m³]		100,0
		Geeignet für Teiche mit Fischbesatz bis max. [m³]		100,0
		Best.-Nr.		51287
Stufe C Algen bekämpfen 		AquaActiv ALGo Universal 5 l* 		Effektiver Algenvernichter <ul style="list-style-type: none"> • Wirkt sicher gegen die häufigsten Algenarten wie Faden-, Schmier- oder Braunalgen • Hemmt den Algenstoffwechsel • Reduziert die Neubildung von Algen • Wirkungsentwicklung von 2 - 3 Wochen • Bei sachgemäßer Anwendung für Pflanzen und Tiere gut verträglich
		Gebindegröße		5 l
		Geeignet für Teiche bis max. [m³]		100,0
		Best.-Nr.		50545

*Biozidprodukte vorsichtig verwenden. Vor Gebrauch stets Etikett und Produktinformation lesen!



Stufe C		AquaActiv ALGo Direct 5 l*	
	Algen bekämpfen		 <p>Schnell wirksam gegen Fadenalgen</p> <ul style="list-style-type: none"> • Wirkt durch direkten Kontakt • Ideal bei lokal begrenztem Befall • Wirkstoff auch für Schwimmteiche geeignet • Sichere Anwendung erfordert eine Karbonhärte von mindestens 3° dKH (Schnelltest inkl.)
	Gebindegröße		5 l
	Geeignet für Teiche bis max.	[m³]	100,0
	Best.-Nr. In GB nicht erhältlich		50549
		AquaActiv PondClear 5 l*	
	 <p>Schafft kristallklares Wasser</p> <ul style="list-style-type: none"> • Wirkt gegen nicht filtrierbare Verunreinigungen • Sorgt für die Ausflockung von Schwebalgen sowie mineralischen und organischen Schwebstoffen • Hilft Phosphate und Schwermetallverbindungen zu entfernen • Sichere Anwendung erfordert eine Karbonhärte von mindestens 3° dKH (Schnelltest inkl.) 		
	Gebindegröße		5 l
	Geeignet für Teiche bis max.	[m³]	100,0
	Best.-Nr. In GB nicht erhältlich		50555

*Biozidprodukte vorsichtig verwenden. Vor Gebrauch stets Etikett und Produktinformation lesen!

		AquaActiv SediFree 5 l	
	Wirkungsvoller Problemlöser		 <p>Wirkungsvoll gegen Teichschlamm</p> <ul style="list-style-type: none"> • Enthält Hochleistungsbakterien zum Abbau organischer Schlammablagerungen • Aktivsauerstoffgranulat sinkt tief in die Schlammschicht und oxidiert diese – auf dem Abbau von Schlamm spezialisierte Mikroorganismen zersetzen die Schlammschicht • Beugt gezielt Verschlammung und Dauertrübung vor
	Gebindegröße		5 l
	Geeignet für Teiche bis max.	[m³]	100,0
	Best.-Nr.		50561

AQUAACTIV WASSERANALYSE PROFI-SET

Profi-Tropfenlösung zur Bestimmung 8 wichtiger Wasserparameter – zur sicheren Kontrolle der gemessenen Werte dient das Online Wasseranalyse Tool.

Mit den Wasseranalyse-Produkten lassen sich die Wasserwerte schnell und einfach ermitteln. Doch was folgt dann? Neben den umfangreichen Erläuterungen der Gebrauchsanleitung steht mit dem Onlinelabor auch eine digitale Analyse der gemessenen Werte sowie Hilfe bei üblichen Teichproblemen bereit. Über die Info-Buttons werden die einzelnen Werte erklärt und deren Bedeutung verdeutlicht.

Bei Klick auf »Wasseranalyse starten« erhalten Sie sofort eine Übersicht, ob Ihre Werte in Ordnung, nicht ideal oder evtl. sogar gefährlich sind. Die passenden Produkte zum Beheben des Problems werden selbstverständlich direkt mit empfohlen.



www.oase-livingwater.com/onlinelabor



AquaActiv Wasseranalyse Profi-Set

Nachfüllreagenzien	
Nitrit / Nitrat	50660
Phosphat	50661
Gesamthärte / Karbonhärte	50662
Ammonium / Ammoniak	50663
pH-Wert	50664

AquaActiv Wasseranalyse Profi-Set	
Wasseranalyse Profi-Set	
<ul style="list-style-type: none"> • Profi-Tropfenlösung zur Bestimmung 8 wichtiger Wasserparameter • Besonders präzises Messergebnis • Phosphattest inkl. Haltbarkeitskontrolllösung 	
Best.-Nr.	50571



ZUBEHÖR

Als Systemanbieter bieten wir alles aus einer Hand – von der kleinsten bis zur größten Komponente innovative Technik ‚Made in Germany‘. OASE Zubehör macht die Anlagen unkomplizierter, effizienter und komfortabler.

ZUBEHÖR

244	Bodeneinbautöpfe
246	Bodenablaufarmaturen
248	Überlauf-/Abflussarmaturen
250	Rücklaufarmaturen
252	Einströmdüsen
252	Boden-/Wanddurchführungen
254	Überlauf-/Rücklaufarmaturen
256	Saug-Filterkörbe
258	Armaturen



	Frischwasser	Poolwasser	Seewasser	220-240 V	400 V	110-120 V	50 Hz	60 Hz	12 V AC	24 V DC	DMX	DMX/RDM	Plug and Spray
NozzleChamber Single	✓	✓	✓	✓	✓	✓	✓	✓	✓	✓	✓	✓	✓
NozzleChamber Vario	✓	✓	✓	✓	✓	✓	✓	✓	✓	✓	✓	✓	✓

NOZZLECHAMBER SINGLE / VARIO

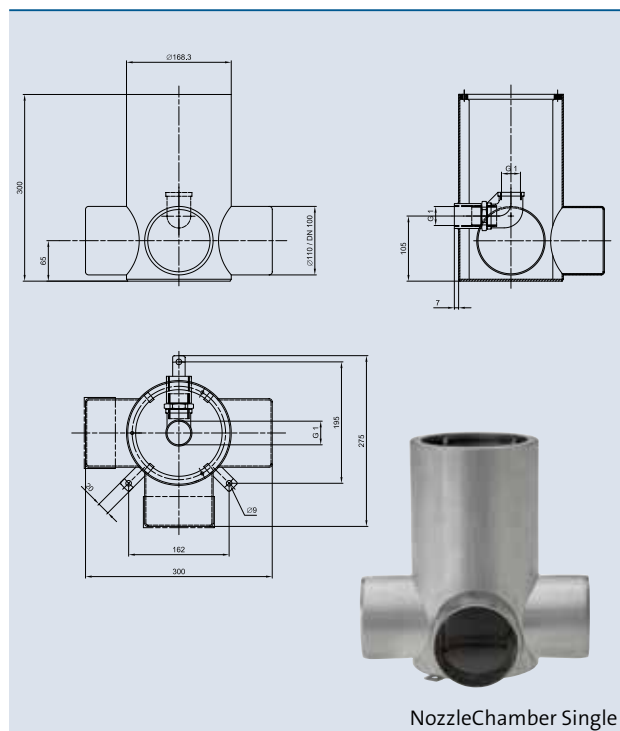
Platz für eine Wasserinstallation ist auf engstem Raum – selbst ohne großes Wasserbecken können Sie Ihre Gestaltungsideen schnell und einfach verwirklichen. Die Bodeneinbautöpfe NozzleChamber Single und NozzleChamber Vario bieten ideale Voraussetzungen für die unkomplizierte Installation ansprechender Wasser-Licht-Kombinationen ohne offene Wasserfläche. Der NozzleChamber Single ist ideal für den Bodeneinbau der ProfiPlane LED 320 /DMX/02 und unserer Kometdüse oder den Schaum-sprudler-Düsen. Mit dem NozzleChamber Vario können Sie den VarioSwitch 010a mit der Profi-

Plane LED 320 /DMX/02 und der Kometdüse oder den Schaum-sprudler Düsen unterirdisch installieren.

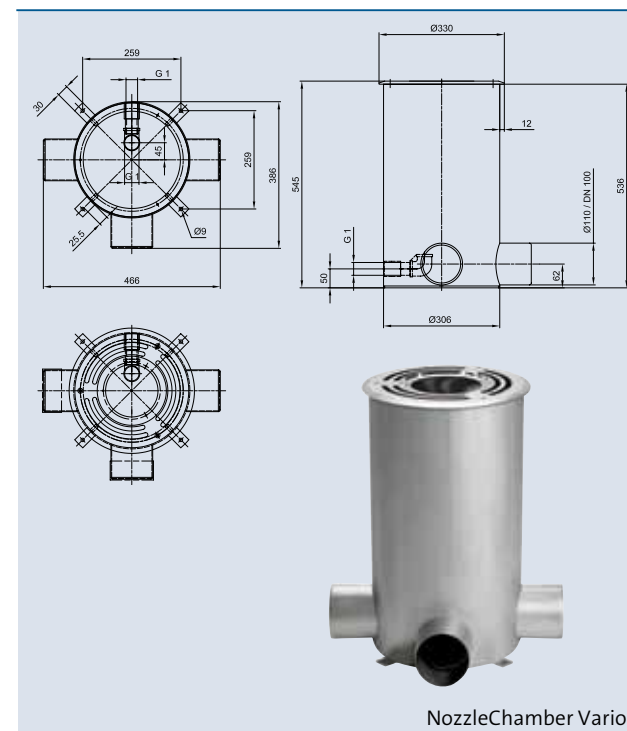
Produkteigenschaften auf einen Blick

- Ideal für den Einbau in offenen Bereichen und Multifunktionsflächen
- Einfache Montage
- Mit 3 DA 110 / DN 100 Anschlüssen und 2 Abschlusskappen
- Druckanschluss G 1", inklusive 90° Winkel
- Hochwertige, robuste Edelstahlausführung

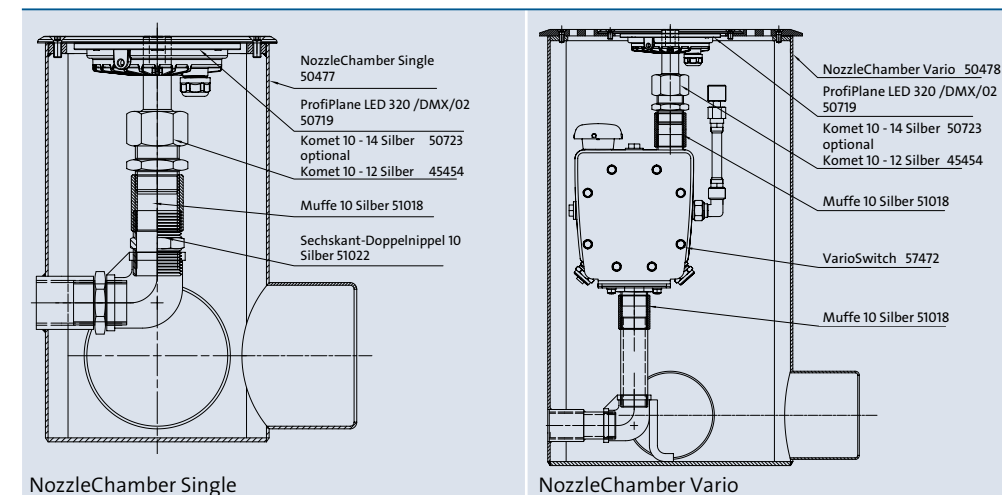
Einzelheiten zum VarioSwitch 010a finden Sie auf Seite 34.



NozzleChamber Single



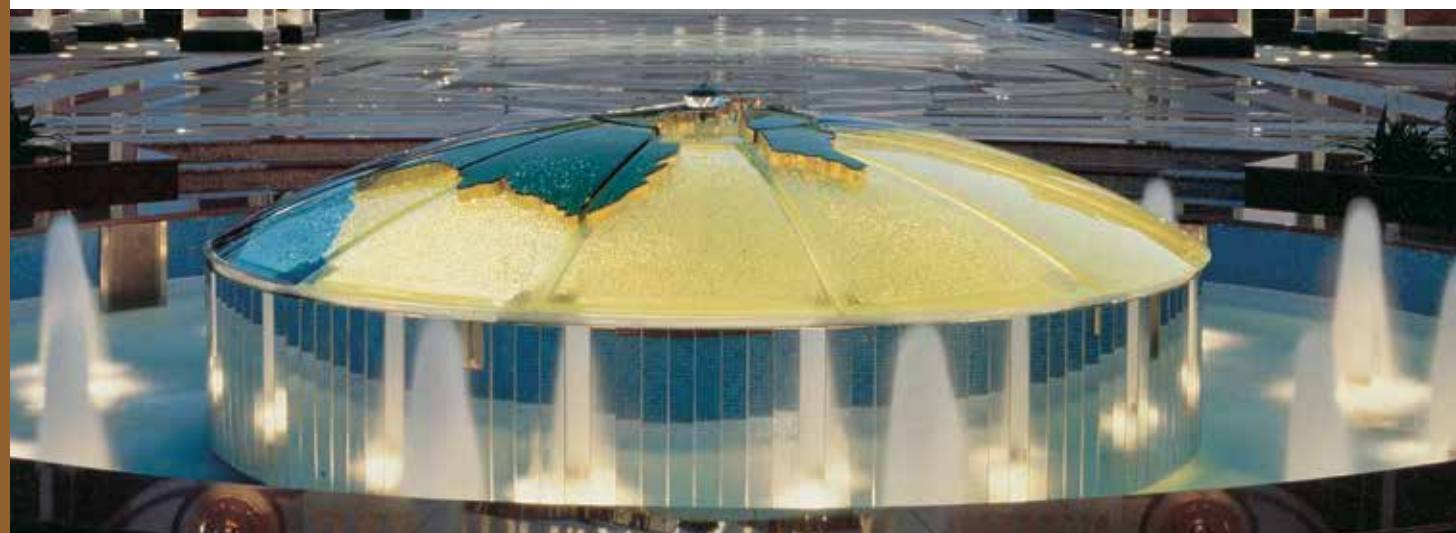
NozzleChamber Vario



NozzleChamber Single

NozzleChamber Vario

5				
	– Grafik zeigt spezielle Abdeckplatte – Individuelle Lösung auf Anfrage	– Grafik zeigt spezielle Abdeckplatte – Individuelle Lösung auf Anfrage		
	Individuelle Abdeckplatte für NozzleChamber Single	Individuelle Abdeckplatte für NozzleChamber Vario		
Best.-Nr.	58902	58902		
4				
	ProfiPlane LED 320 /DMX/02 (siehe Seite 164)	ProfiPlane LED 320 /DMX/02 (siehe Seite 164)		
Best.-Nr.	50719	50719		
3				
	Komet 10 - 12 Silber (s. Seite 66)	Komet 10 - 14 Silber (s. Seite 66)	Komet 10 - 12 Silber (s. Seite 66)	Komet 10 - 14 Silber (s. Seite 66)
Best.-Nr.	45454	50723	45454	50723
2	kann auch mit anderen Düsen verwendet werden (z. B. Schaum-sprudler 35 - 10 E)			
			VarioSwitch 010a / 24 V (siehe Seite 34)	
Best.-Nr.			57472	
1				
	NozzleChamber Single	NozzleChamber Vario		
Abmessungen (L x B x H) [mm]	300 x 275 x 300		466 x 386 x 536	
Druckanschluss [Zoll]	1			
Anschluss, Ablauf	3 x Ø 110 / DN 100			
Material	Edelstahl 1.4301 (AISI 304)		Edelstahl 1.4301 / 1.4571 / Messing (AISI 304 / 316Ti)	
Gewicht [kg]	5,5		23,0	
Best.-Nr.	50477		50478	



	Frischwasser	Poolwasser	Seewasser	220-240 V	400 V	110-120 V	50 Hz	60 Hz	12 V AC	24 V DC	DMX	DMX/RDM	Plug and Spray
Bodenablaufarmaturen													

BODENABLAUFARMATUREN

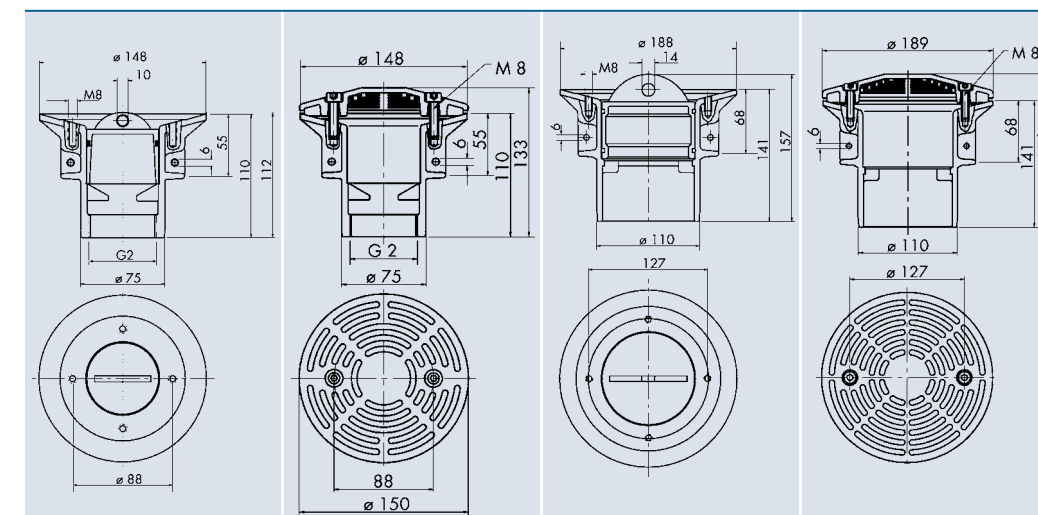
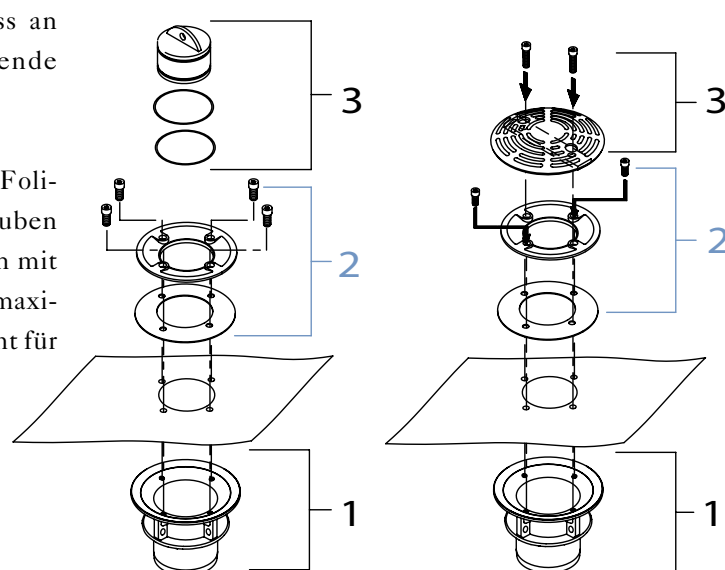
Über OASE Bodenabläufe können Wasserbecken aus Beton und/oder Folie schnell und unkompliziert entleert werden. Die Ausläufe sind mit Stopfen oder mit Schmutzsieb erhältlich.

Bei den Ausführungen mit Schmutzsieb ist für die Entleerung ein Erdeinbauschieber erforderlich. Passende Abdecksiebe für die Bodenabläufe vermeiden, dass zu viel Schmutz in den Abfluss gelangt (Zubehör).

Die Bodenteile der Ablaufarmaturen verfügen über Betondichtflansche und können einfach in die Muffen der Abflussrohre eingesteckt und einbetoniert werden. Zum Anschluss an den Potenzialausgleich sind entsprechende Bohrungen vorhanden.

Zur Einflanschung von Dichtfolien sind Folienklemmflansche mit Dichtung und Schrauben lieferbar. Sie sind für normale Beckenfolien mit oder ohne Gewebeverstärkung und einer maximalen Stärke von 2,5 mm geeignet, aber nicht für Dichtungsbahnen nach DIN 18195.

- Das Betonerteil ist die Basis für jede Konfiguration. Erhältlich für Rohre DN 70/2" bzw. DN 100.
- Der Klemmflansch dient zur Befestigung mit Folie. Produkte mit Kabeldurchführung finden Sie auf der Seite 247.
- Diese Position kann optional eingesetzt werden. Je nach Bedarf wird hier über den konkreten Einsatz entschieden: Stopfen, Sieb, Überlauf oder Niveaueausgleich ...



3				
	Stopfen 70 T	Schmutzsieb 70 E	Stopfen 100 T	Schmutzsieb 100 E
Abmessungen (ø) [mm]	70	150	100	190
Bezeichnung	Stopfen	Schmutzsieb	Stopfen	Schmutzsieb
Anschluss	DN 70	DN 70	DN 100	DN 100
Material	Tombak	Edelstahl 1.4301 (AISI 304)	Tombak	Edelstahl 1.4301 (AISI 304)
Gewicht [kg]	0,6	0,6	0,9	0,7
Best.-Nr.	57468	51973	57462	51974

2 (optional)		
	Folienklemmflansch 70 T	Folienklemmflansch 100 T
Abmessungen (ø x H) [mm]	148 x 14	188 x 16
Bezeichnung	Folienklemmflansch	Folienklemmflansch
Anschluss	DN 70	DN 100
Material	Tombak	Tombak
Gewicht [kg]	1,1	1,4
Best.-Nr.	51108	51117

1		
	Betonerteil 70 T	Betonerteil 100 T
Abmessungen (ø x H) [mm]	70 x 110	100 x 141
Bezeichnung	Betonerteil	Betonerteil
Anschluss	DN 70 / 2"	DN 100
Material	Tombak	Tombak
Gewicht [kg]	2,1	3,2
Best.-Nr.	57471	57467



Überlauf-/Abflussarmaturen	Frischwasser	Poolwasser	Seewasser	220-240 V	400 V	110-120 V	50 Hz	60 Hz	12 V AC	24 V DC	DMX	DMX/RDM	Plug and Spray
----------------------------	--------------	------------	-----------	-----------	-------	-----------	-------	-------	---------	---------	-----	---------	----------------

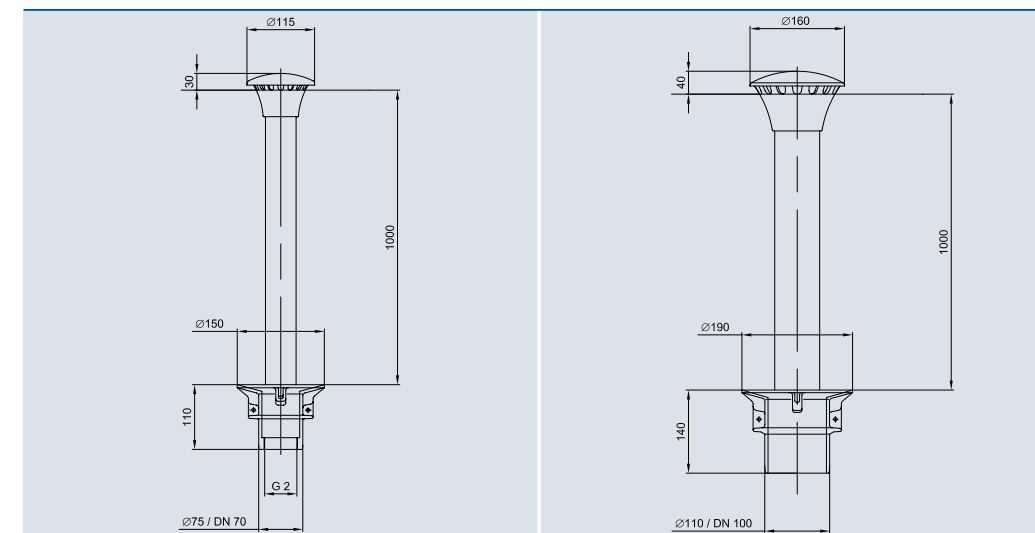
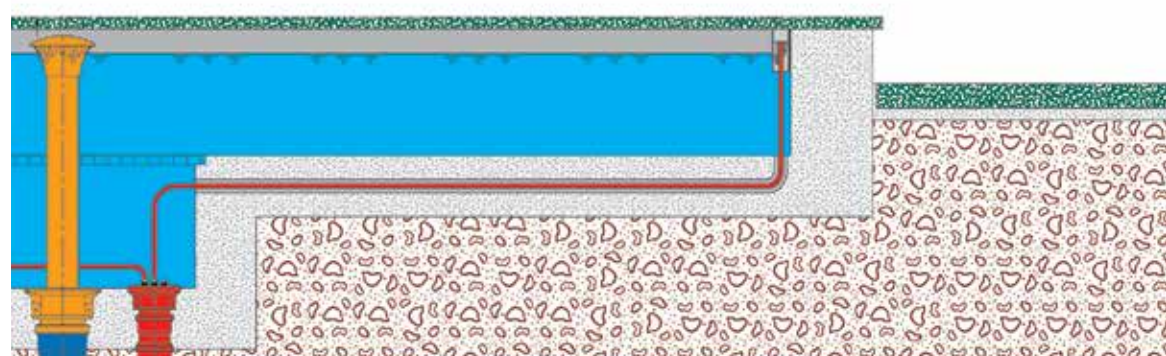
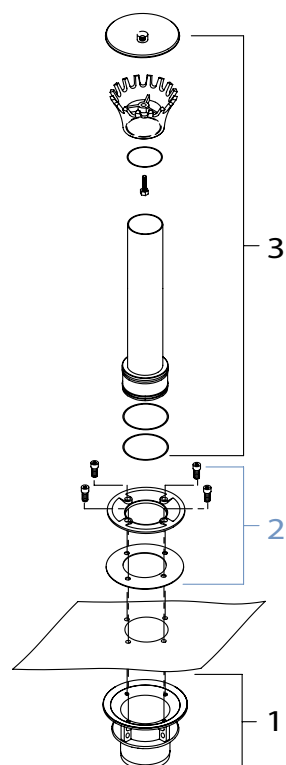
ÜBERLAUF- / ABFLUSSARMATUREN



Die optimale Kombination aus Überlauf und Abfluss: Ein in den Abfluss eingestecktes Überlaufrohr führt bei gefülltem Becken das überschüssige Wasser ab. Zum Entleeren des Beckens wird es einfach herausgezogen.



Das Überlaufrohr mit Überlaufkrone hat eine Standardlänge von 1000 mm, kann aber durch Einkürzen ohne Probleme an einen niedrigeren Wasserstand angepasst werden. Zum Schutz gegen größeren Schmutz kann ein Schmutz-/Wintersieb mitbestellt werden (siehe Seite 246).



Produkteigenschaften auf einen Blick

- Optimale Kombination aus Überlauf und Abfluss
- Einfache Montage
- Für Wasserspiegel von 0 bis 1000 mm
- Standrohr aus Edelstahl
- Gussteile aus korrosionsbeständiger Tombaklegierung



3		
	Überlauf-Abflussarmatur 70 / 1000 T	Überlauf-Abflussarmatur 100 / 1000 T
Abmessungen (ø x H) [mm]	115 x 1054	160 x 1108
Bezeichnung	Überlauf-Abflussarmatur	Überlauf-Abflussarmatur
Anschluss	DN 70	DN 100
Material	Tombak / Edelstahl	Tombak / Edelstahl
Gewicht [kg]	3,2	7,2
Best.-Nr.	57469	57463

2 (optional)		
	Folienklemmflansch 70 T	Folienklemmflansch 100 T
Abmessungen (ø x H) [mm]	148 x 14	188 x 16
Bezeichnung	Folienklemmflansch	Folienklemmflansch
Anschluss	DN 70	DN 100
Material	Tombak	Tombak
Gewicht [kg]	0,9	1,1
Best.-Nr.	51108	51117

1		
	Betonierteil 70 T	Betonierteil 100 T
Abmessungen (ø x H) [mm]	70 x 110	100 x 141
Bezeichnung	Betonierteil	Betonierteil
Anschluss	DN 70 / 2"	DN 100
Material	Tombak	Tombak
Gewicht [kg]	2,1	3,2
Best.-Nr.	57471	57467



	Frischwasser	Poolwasser	Seewasser	220-240 V	400 V	110-120 V	50 Hz	60 Hz	12 V AC	24 V DC	DMX	DMX/RDM	Plug and Spray
Rücklaufarmatur	✓	✓	✓	✓	✓	✓	✓	✓	✓	✓	✓	✓	✓

RÜCKLAUFARMATUR

Rücklaufarmaturen führen das Wasser vom Becken zurück zum Wasserbehälter und schließen damit den Wasserkreislauf. Größe und Anzahl berechnen sich aus der durchlaufenden Wassermenge.

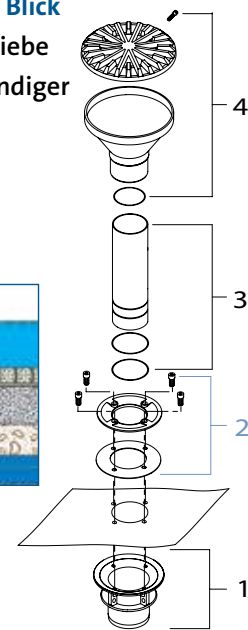
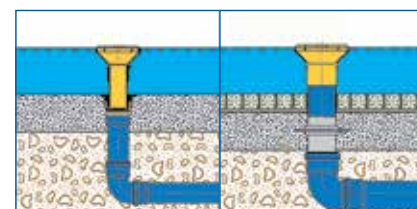
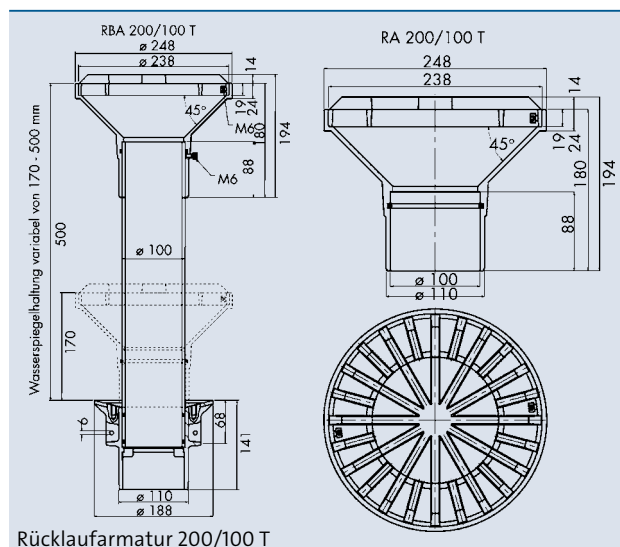
Aus Sicherheitsgründen sind mindestens zwei Rücklaufarmaturen vorzusehen. Bei der Berechnung der Nennweite der Rücklaufleitung sollte eine max. Rücklaufgeschwindigkeit von 0,6 m/s zugrunde gelegt werden.


Das Standrohr der Armatur 100/500 T kann zum Anpassen an den Wasserstand gekürzt werden. Für einen konstanten Wasserspiegel können die Armaturen auf die leicht angefasten Rohre

geschoben werden. Andernfalls wird die Rücklaufarmatur 200/100 T einfach in die Muffen der Abflussrohre gesteckt und einbetoniert. Das Bodenteil hat einen Betondichtflansch und kann einfach in die Muffen der Abflussrohre eingesteckt und einbetoniert werden. Zum Anschluss an den Potenzialausgleich sind entsprechende Bohrungen vorhanden. Zur Einflanschung von Dichtfolien sind Folienklemmflansche mit Dichtung und Schrauben lieferbar. Sie sind für Beckenfolien mit oder ohne Verstärkung und einer maximalen Stärke von 2,5 mm geeignet, aber nicht für Dichtungsbahnen nach DIN 18195.


Produkteigenschaften auf einen Blick


- Große und effektive Schmutzsiebe
- Gussteile aus korrosionsbeständiger Tombaklegierung
- Einfache Montage
- Vielseitig einsetzbar



4	
Rücklaufarmatur 200/100 T	
Abmessungen (ø x H) [mm]	248 x 194
Bezeichnung	Rücklaufarmatur
Anschluss	DN 100
Material	Tombak
Gewicht [kg]	8,5
Best.-Nr.	51123

3	
Standrohr 100/500 T	
Abmessungen (ø x H) [mm]	100 x 170-500 (variable)
Bezeichnung	Standrohr
Anschluss	DN 100
Material	Messing
Gewicht [kg]	4,5
Best.-Nr.	57466

2 (optional)	
Folienklemmflansch 100 T	
Abmessungen (ø x H) [mm]	188 x 16
Bezeichnung	Folienklemmflansch
Anschluss	DN 100
Material	Tombak
Gewicht [kg]	1,1
Best.-Nr.	51117

1	
Betonierteil 100 T	
Abmessungen (ø x H) [mm]	100 x 141
Bezeichnung	Betonierteil
Anschluss	DN 100
Material	Tombak
Gewicht [kg]	3,2
Best.-Nr.	57467



	Frisch-wasser	Pool-wasser	See-wasser	220-240 V	400 V	110-120 V	50 Hz	60 Hz	12 V AC	24 V DC	DMX	DMX/RDM	Plug and Spray
Boden-/Wanddurchführung													
Einströmdüse 15 E													

EINSTRÖMDÜSE 15 E

Für die ungetrübte Freude an sauberen Springbrunnenbecken und Teichen.

Durch Einströmdüsen aus Edelstahl und Bronze wird gefiltertes Wasser wieder in das Becken zurückgeführt. Die Einlaufrichtung kann durch Verstellung der Düse verändert werden.

Frischwasser-Einspeise-Armaturen dienen zur Beckeneinfüllung und zur Nachspeisung des verdunsteten Wassers aus dem öffentlichen Trinkwassernetz. Die Wasserstandshöhe kann von ca. 100 bis 1000 mm angepasst werden.



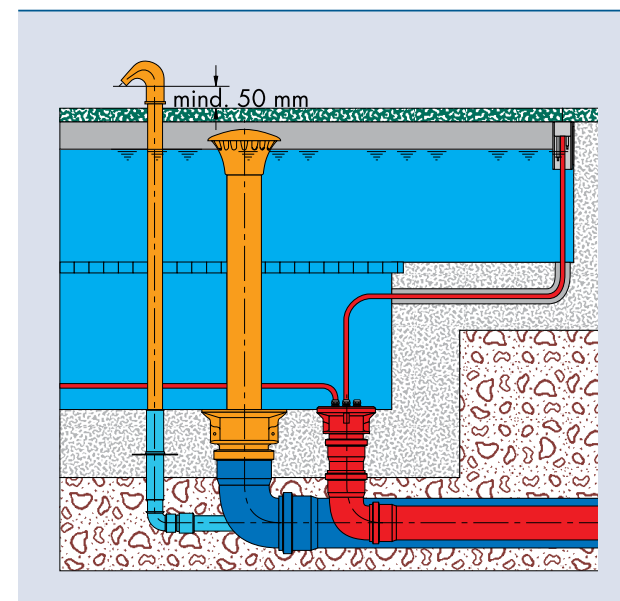
BODEN-/WANDDURCHFÜHRUNGEN

Einwandfreie Rohrdurchführungen durch Beckenwände oder Beckenböden sind unverzichtbar.

OASE Boden-/Wanddurchführungen sind aus hochwertigem Edelstahl gefertigt und besitzen einen großflächigen Betondichtflansch mit Erdungsmöglichkeit. Für Becken mit Folienauskleidung sind Ausführungen mit Folienklemmflansch lieferbar.

Produkteigenschaften auf einen Blick

- Vielseitig einsetzbar
- Einfach zu montieren
- Äußerst korrosionsbeständig



Einströmdüse	Einströmdüse 15 E
Einströmdüse	Einströmdüse 15 E
Abmessungen (Ø x H) [mm]	Ø 101 x 31
Gewinde	1 1/2"
Material	Edelstahl/Bronze
Gewicht [kg]	0,3
Best.-Nr.	53086

Boden-/Wanddurchführung	10-175 E	15-175 E	20-175 E	40-175 E
Boden-/Wanddurchführung	10-175 E	15-175 E	20-175 E	40-175 E
Abmessungen (L x B x H) [mm]	100 x 100 x 175	100 x 100 x 175	150 x 150 x 175	200 x 200 x 175
Gewinde	1"	1 1/2"	2"	4"
Material	Edelstahl 1.4571 (AISI 316Ti)			
Gewicht [kg]	0,6	1,1	2,0	3,6
Best.-Nr.	51141	51142	51143	52790

Boden-/Wanddurchführung	F 10-175 E	F 15-175 E	F 20-175 E	F 40-175 E
Boden-/Wanddurchführung	F 10-175 E	F 15-175 E	F 20-175 E	F 40-175 E
Abmessungen (L x B x H) [mm]	100 x 100 x 191	100 x 100 x 191	150 x 150 x 191	200 x 200 x 191
Gewinde	1"	1 1/2"	2"	4"
Material	Edelstahl 1.4571 (AISI 316Ti)			
Gewicht [kg]	3,0	3,4	4,7	8,3
Best.-Nr.	51145	51146	51147	53013



Überlauf-/Rücklaufkasten 100 E	Frischwasser	Poolwasser	Seewasser	220-240 V	400 V	110-120 V	50 Hz	60 Hz	12 V AC	24 V DC	DMX	DMX/RDM	Plug and Spray
	✓	✓	✓	✓	✓	✓	✓	✓	✓	✓	✓	✓	✓

ÜBERLAUF-/RÜCKLAUFKASTEN 100 E

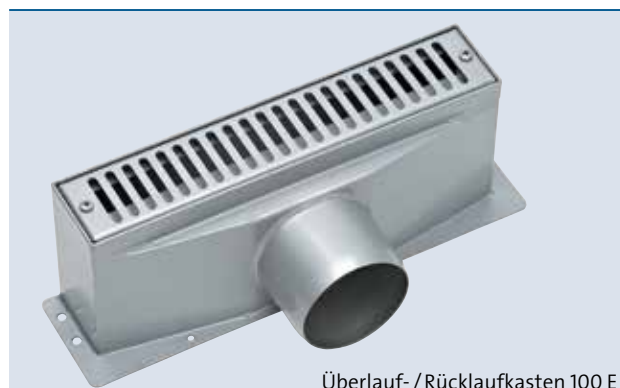
Diese Armaturen können als Ablauf für überschüssiges Poolwasser eingesetzt werden.

Die Überlauf-Rücklauf-Armaturen werden in die senkrechte Beckenwand eingebaut. Größe und Anzahl der eingesetzten Armaturen richtet sich nach der rückzuführenden Wassermenge. Jedoch sollten beim Einsatz als Rücklauf-

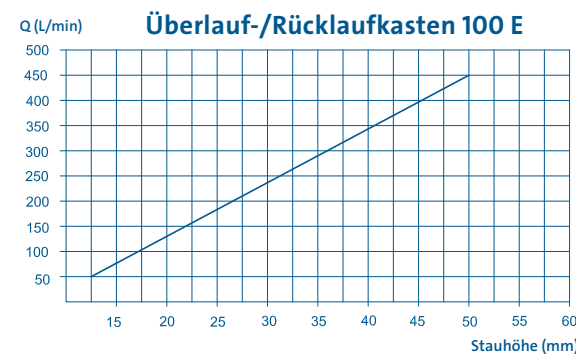
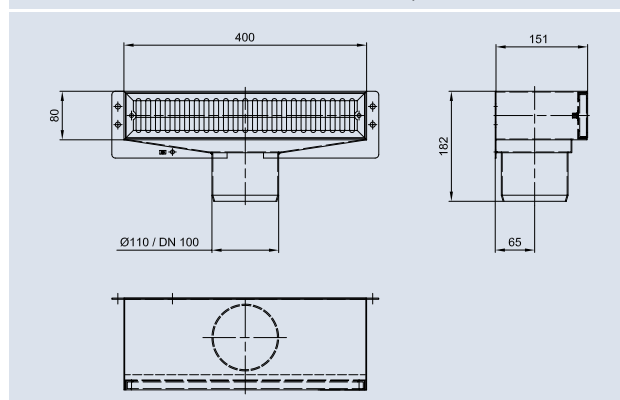
Armatur aus Sicherheitsgründen mindestens zwei eingesetzt werden. Bei der Berechnung der Rücklaufleitungs-Nennweite sollte eine max. Rücklaufgeschwindigkeit von 0,6 m/s zugrunde gelegt werden. Die Anschlussstutzen passen problemlos in alle Muffen der Abflussrohre.

Produkteigenschaften auf einen Blick

- Für den Einbau in senkrechte Beckenwände
- Große und effektive Schmutzsiebe
- Anschluss passend für die Muffen des Abflussrohres
- Komplett aus rostfreiem Edelstahl



Überlauf-/Rücklaufkasten 100 E



Überlauf-/Rücklaufkasten 100 E	
Abmessungen (L x B x H) [mm]	450 x 150 x 180
Für Becken mit Folienauskleidung	nein
Anschluss	DN 100
Material	Edelstahl 1.4301 / 1.4571 (AISI 304/316Ti)
Gewicht [kg]	6,0
Best.-Nr.	52602

Überlauf-Wandeinbau	Frischwasser	Poolwasser	Seewasser	220-240 V	400 V	110-120 V	50 Hz	60 Hz	12 V AC	24 V DC	DMX	DMX/RDM	Plug and Spray
	✓	✓	✓	✓	✓	✓	✓	✓	✓	✓	✓	✓	✓

ÜBERLAUF-WANDEINBAU-KOMBIARMATUR 100 E

Diese Armatur bietet drei in einem: Sie ist Ein-speisearmatur, Überlauf und übernimmt gleichzeitig – mit einem zusätzlichen Wasserstandssensor versehen – die Wasserstandskontrolle.

Die Kombiarmatur wird vorzugsweise in der seitlichen Beckenwand unterhalb der Beckenrandabdeckung eingebaut. Die Montage ist einfach, der Überlaufstutzen passt in die Muffe

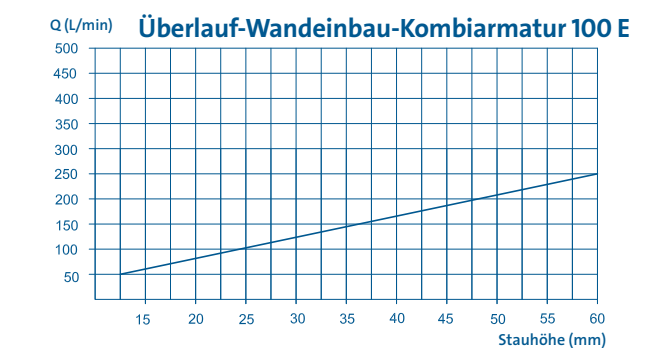
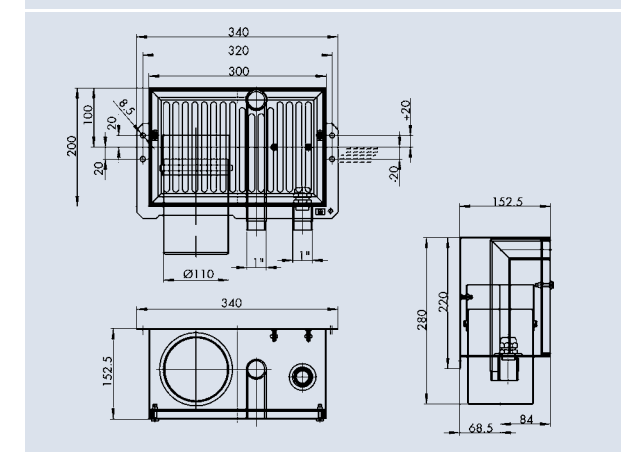
des Kanalrohres. Der Anschluss der Frischwasserzuleitung und der Anschluss des Kabelschutzrohres für den Wasserstandssensor erfolgen mittels PE-Rohr-Verschraubungen an den entsprechenden Gewindenippeln. Zur Anpassung des Wasserstandes kann der Überlauftrichter um 20 mm nach oben oder unten verschoben werden.

Produkteigenschaften auf einen Blick

- Elegante Kombination von Frischwasser-Einspeisung und Beckenüberlauf
- Einbaumöglichkeit für Wasserstandssensor
- Wasserstand nachträglich um +/- 20 mm korrigierbar
- Komplett aus Edelstahl



Überlauf-Wandeinbau-Kombiarmatur 100 E



Überlauf-Wandeinbau-Kombiarmatur 100 E	
Abmessungen (L x B x H): [mm]	340 x 271 x 153
Für Becken mit Folienauskleidung	nein
Anschluss	DN 100/1"
Material	Edelstahl 1.4571 (AISI 316Ti)
Gewicht [kg]	6,1
Best.-Nr.	51120



Saug-Filterkörbe	Frisch-wasser	Pool-wasser	See-wasser	220-240 V	400 V	110-120 V	50 Hz	60 Hz	12 V AC	24 V DC	DMX	DMX/RDM	Plug and Spray

SAUG-FILTERKÖRBE 200/15 E BIS 600/530/250 E

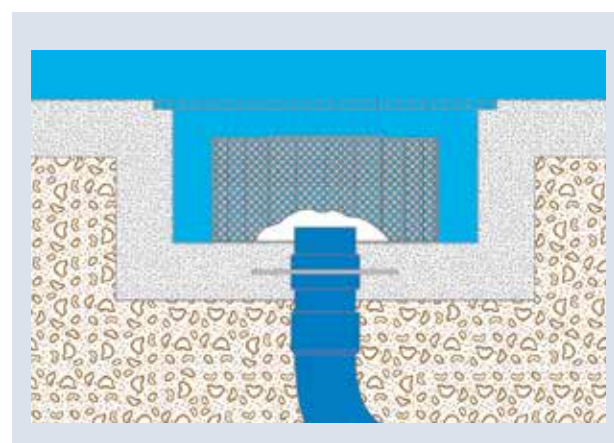
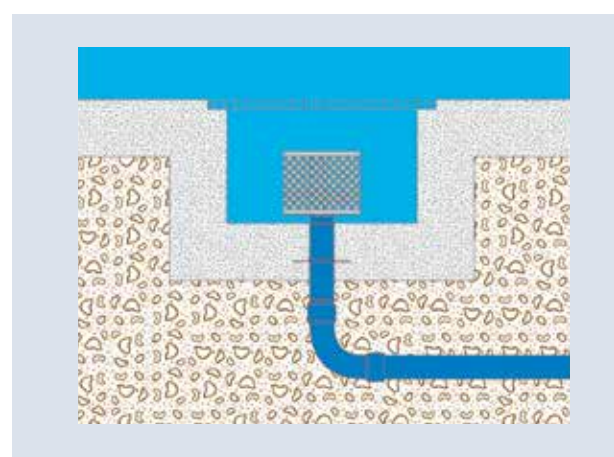
Saug-Filterkörbe werden auf die Einläufe der Saugleitungen montiert, um den Pumpen-Düsen-Wasserkreislauf vor grobem Schmutz zu schützen.

Produkteigenschaften auf einen Blick

- Schützt Pumpe und Düse vor grobem Schmutz
- Große Filterfläche
- Einfache Montage
- Solide und robuste Konstruktion
- Äußerst korrosionsbeständig

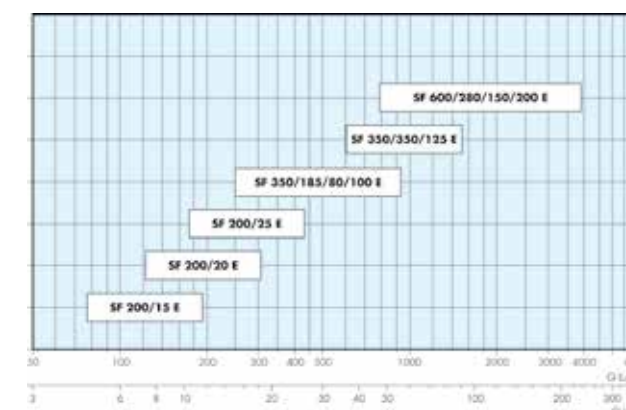


Saug-Filterkörbe



Die Körbe sind in verschiedenen Größen erhältlich und haben extra große Filterflächen, um ausreichend große Reinigungsintervalle zu erreichen. Dazu wurden bei den mittleren und großen Filterkörben die Filterlochbleche sternförmig mehrfach gefaltet. Das Filterlochblech aus Edelstahl hat 4 mm große Löcher.

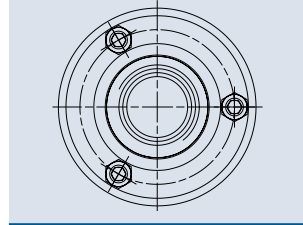
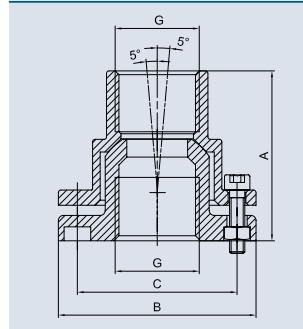
Die kleinen Saug-Filterkörbe werden direkt auf die Beckenbodendurchführungen geschraubt. Die mittleren und großen Körbe werden einfach über das ca. 50 mm aus dem Beckenboden herausragende Saugleitungsrohr gestülpt und festgedübelt.



	Saug-Filterkorb 200/100/15 E	Saug-Filterkorb 200/166/20 E	Saug-Filterkorb 200/250/25 E
Abmessungen (Ø x H) [mm]	203 x 160	203 x 226	203 x 320
Anschluss [Zoll]	1 ½"	2"	2 ½"
Filterfläche [m ²]	0,08	0,12	0,18
Maschenweite Ø [mm]	4,0	4,0	4,0
Material	Edelstahl	Edelstahl	Edelstahl
Gewicht [kg]	1,1	1,5	1,8
Best.-Nr.	51082	51083	51084

	Saug-Filterkorb 350/185/80/100 E	Saug-Filterkorb 350/350/125 E	Saug-Filterkorb 600/280/150/200 E
Abmessungen (Ø x H) [mm]	350 x 185	350 x 350	600 x 280
Anschluss	DN 80/100	DN 125	DN 150/200
Filterfläche [m ²]	0,44	0,88	1,5
Maschenweite Ø [mm]	4,0	4,0	4,0
Material	Edelstahl	Edelstahl	Edelstahl
Gewicht [kg]	9,5	11,5	43,1
Best.-Nr.	51753	54755	51756

JUSTIERFLANSCH

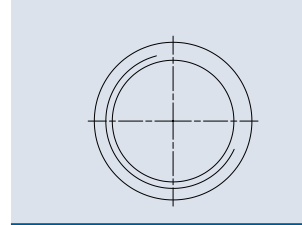
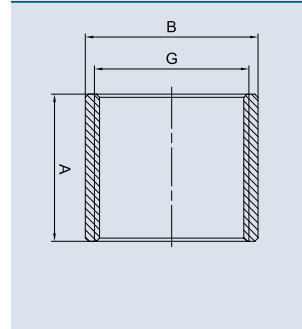


Produkteigenschaften auf einen Blick

- Ausrichtung von Düsen
- Silber-Optik
- Haltbar verchromtes und vernickeltes Messing

Justierflansch Silber	10	15	20	
G	[Zoll]	1	1 ½	2
A	[mm]	70	75	88
B	[mm]	78	101	127
K	[mm]	63	80	104
Gewicht	[kg]	0,55	1,12	2,05
Best.-Nr.		51015	51016	51017

MUFFE SILBER



Produkteigenschaften auf einen Blick

- Durchgangsgewinde
- EdelstahlAusführung

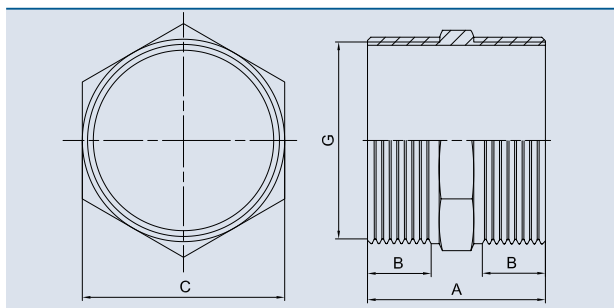
Muffe Silber	10	15	20	30	
A	[mm]	42,3	47,2	51,7	66,7
B	[mm]	38,0	53,5	66,0	95,0
G	[Zoll]	1	1 ½	2	3
Material		Edelstahl			
Gewicht	[kg]	0,09	0,16	0,25	0,63
Best.-Nr.		51018	51019	51020	51021

SECHSKANT-DOPPELNIPPEL SILBER



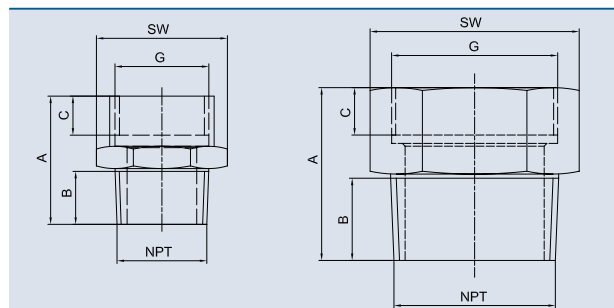
Produkteigenschaften auf einen Blick

- Durchgangsgewinde
- EdelstahlAusführung



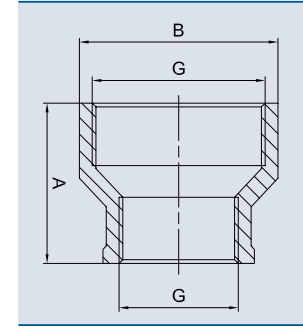
Sechskant-Doppelnippel Silber	10	15	20	30	
G	[Zoll]	1	1 ½	2	3
A	[mm]	49	51,5	54,5	68
B	[mm]	20,4	20,7	22	27,5
C	[mm]	35	50	62	91
Material		Edelstahl			
Gewicht	[kg]	0,065	0,20	0,40	0,51
Best.-Nr.		51022	51023	51024	51025

ADAPTER G/NPT



Adapter	G10/NPT10	G15/NPT15	G20/NPT20	G30/NPT30	
A	[mm]	46	43	62	78
B	[mm]	21	21	29	37
C	[mm]	16	14	17	20
SW	[mm]	36	50	65	95
G	[Zoll]	1	1 ½	2	3
Gewicht	[kg]	0,145	0,238	0,493	0,68
Best.-Nr.		51026	51027	51028	51029

REDUZIERMUFFE

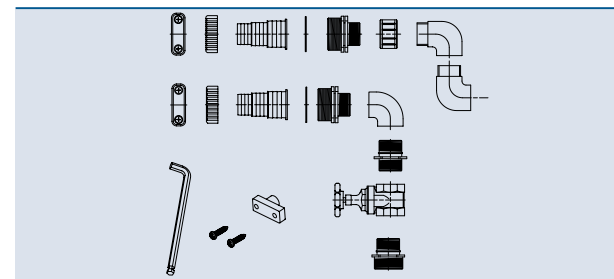


Produkteigenschaften auf einen Blick

- EdelstahlAusführung
- Durchgangsgewinde

Reduziermuffe	15 x 10	20 x 15	
A	[mm]	50	59
B	[mm]	57	70
G	[Zoll]	1 ½ - 1	2 - 1 ½
Gewicht	[kg]	0,175	0,225
Best.-Nr.		51032	51030

JUMPINGJET RAINBOW STAR INSTALLATIONS-KIT

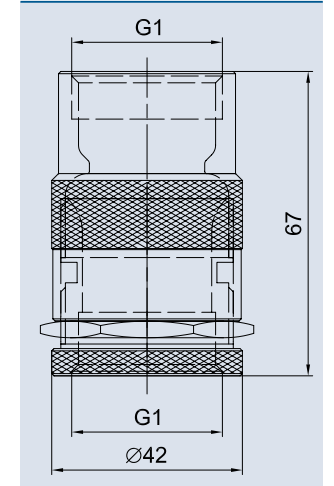


Lieferumfang

JumpingJet Rainbow Star Installations-Kit		
2	Schlauchtülle mit Flachdichtung 1 ½"	
2	Verbindungs Mutter 1 ½" 40-20	
2	Stufenschlauchtülle 1 ½" schwarz	
1	Hülle, Kunststoff 1"	
1	90°-Winkel G1 I-I Kunststoff	
1	Sechskant-Nippel R1"	
2	Reduziermuffe 1 ½" AG auf 1" AG	
1	MS. Absperrventil 1" 290	
2	Schrauben V2A DIN 7981, 4,8 x 25	
1	Buchsendichtung Rainbow Star	
1	Inbus-Schraubendreher, 5 mm	
1	Flachdichtung 53 x 48 x 1,5 mm NBR / SBR 70Sh	
2	Kniestück 90° G1 I-A Kunststoff	
2	Schlauchselle 20 - 32 mm	
2	Schlauchselle 35 - 50 mm 1.4301	
1	Verbindungs Mutter 1 ½" 40 - 20	
1	1 Hülle, Kunststoff, 1"	
Gewicht	[kg]	0,84
Best.-Nr.		51058

DURCHFLUSSREGLER 10

Oase
LIVING WATER

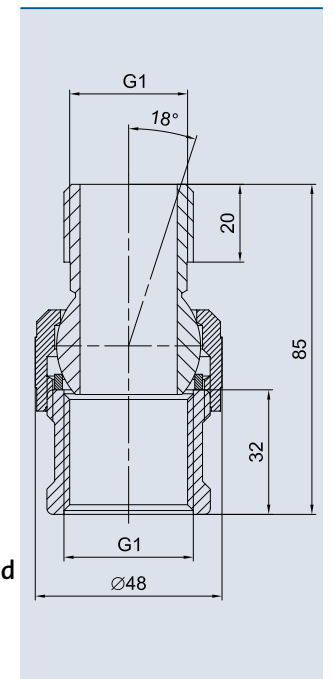


Produkteigenschaften auf einen Blick

- Durchflussregler
- Einsatz unter der Düse
- EdelstahlAusführung
- Durchgangsgewinde

Durchflussregler 10		
Abmessungen (Ø)	[mm]	42 x 67
Material		Edelstahl
Gewicht	[kg]	0,3
Best.-Nr.		51033

KUGELGELENK 10



Produkteigenschaften auf einen Blick

- Ausrichtung von Düsen
- Durchgangsgewinde
- Haltbar verchromtes und vernickeltes Messing

Kugelgelenk 10		
Abmessungen (Ø)	[mm]	48 x 85
Material		Messing, vernickelt
Gewicht	[kg]	0,37
Best.-Nr.		51165

ANMERKUNGEN



Zum Patent angemeldet



Patentiert



Zertifikat



Zertifikat



Zertifikat



Zertifikat

Definition der Produkteigenschaften

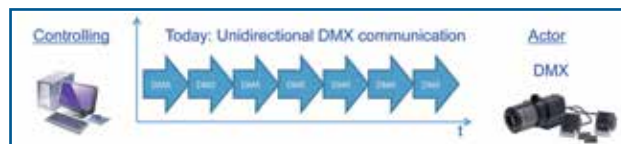
- = nicht anwendbar
- = anwendbar

Frischwasser	Poolwasser	Seewasser
--------------	------------	-----------

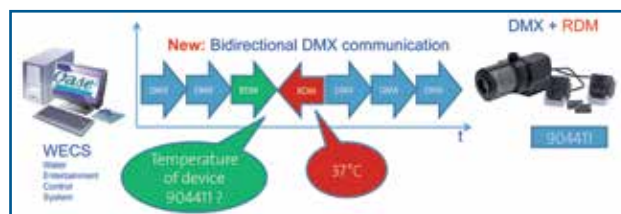
Wasserqualität

Types	Frischwasser	Poolwasser	Seewasser
pH-Wert pH value Valeur pH Valor pH	7,2–7,6	7,2–7,6	8,0
Härte Hardness Dureté Cloro libre	8–15 °dH	8–15 °dH	20–30 °dH
Freies Chlor Free chlorine Chlore libre Dureza	< 0,3 mg/l	0,3–0,6 mg/l	< 0,3 mg/l
Chloridgehalt Chloride concentration Teneur en chlorure Contenido de cloruro	< 250 mg/l	< 250 mg/l	22000 mg/l
Salzgehalt Salinity Teneur en sel Contenido de sal	–	–	< 4,0%
Abfiltrierte Stoffe Total suspended solids Totat résidus en suspension Sólidos totales en suspensión	< 50 mg/l	< 50 mg/l	< 50 mg/l
Temperatur Temperature Température Temperatura	4°–35° C	4°–30° C	4°–20° C

DMX	DMX/RDM	Plug and Spray
-----	---------	----------------



DMX ist ein Kommunikationsprotokoll (Digitaler Multiplex). Dieses Produkt nutzt die unidirektionale DMX Kommunikation.



DMX/RDM Der DMX-Bus ist jetzt bidirektional. Dies ist durch die Protokollerweiterung RDM (Remote Device Management) möglich geworden. Die Anschlusstechnik bleibt unverändert.

Plug and Spray Durch die spezielle Verbindungstechnologie für Kabel ist eine Verdrahtung der einzelnen Adern von Hand nicht notwendig. Der Stecker wird in die Anschlussdose gesteckt und mit zwei Schrauben für eine wasserdichte Verbindung (IP 68) fixiert, wasserdichte steckbare Verkabelung.

Wasserqualität

Types	Frischwasser	Poolwasser	Seewasser
pH-Wert pH value Valeur pH Valor pH	7,2–7,6	7,2–7,6	8,0
Härte Hardness Dureté Cloro libre	142-267 ppm CaCO ₃	142-267 ppm CaCO ₃	356-534 ppm CaCO ₃
Freies Chlor Free chlorine Chlore libre Dureza	< 0,3 ppm	0,3–0,6 ppm	< 0,3 ppm
Chloridgehalt Chloride concentration Teneur en chlorure Contenido de cloruro	< 250 ppm	< 250 ppm	22.000 ppm
Salzgehalt Salinity Teneur en sel Contenido de sal	–	–	< 4,0%
Gesamttrockenrückstand Total suspended solids Totat résidus en suspension Sólidos totales en suspensión	< 50 ppm	< 50 ppm	< 50 ppm
Temperatur Temperature Température Temperatura	39°–95° F	39°–86° F	39°–68° F



INFORMATIONEN ZU DEN ENERGIEEFFIZIENZKLASSEN DER OASE SCHEINWERFER



Die EU-Energieverbrauchskennzeichnung informiert über die Energieeffizienzklasse einer Leuchte, d.h. das Verhältnis von Lichtleistung zum Stromverbrauch sowie über weitere Eigenschaften des Produktes. So erreichen stromsparende LED-Lampen eine Energieeffizienzklasse von A++ bis A, effiziente Halogenlampen sind in den Klassen B bis C einzuordnen.

Zu Ihrer Information haben wir hier die Energieeffizienzklassen des OASE Beleuchtungssortiments sowie weiterführende Informationen in einer Übersicht zusammengestellt.

Artikelnummer	Produkt	Katalogseite	Energieeffizienzklasse der Leuchte	Diese Leuchte enthält eingebaute LED Lampen	Die Lampen können in der Leuchte nicht ausgetauscht werden	Gewichteter Energieverbrauch pro Leuchte [kWh / 1000 h]
34137	JumpingJet Rainbow Star II /DMX/02	30	A	x	x	10
34138	JumpingJet Rainbow Flash III /DMX/02	32	A	x	x	10
42637	LED-Schwimmfontänenbeleuchtung weiß	114	A++	x		20
42641	Schwimmfontänen-Beleuchtungsset RGB	114	A	x	x	7
56267	ProfiLux LED 110 /DMX/02	154	A	x	x	7
50717	ProfiLux LED 320 /DMX/02	156	A	x	x	18
56388	ProfiLux LED Spot 1500 /DMX/02	158	A	x	x	35
56391	ProfiLux LED Flood 1500 /DMX/02	160	A	x	x	35
56298	ProfiPlane LED 110 /DMX/02	162	A	x	x	7
50719	ProfiPlane LED 320 /DMX/02	164	A	x	x	18
50718	ProfiRing LED 320 /DMX/02	166	A	x	x	18
56331	ProfiLux LED 350 /01	168	A	x	x	9
51296	ProfiLux LED 1100 /01	170	A	x	x	26
56401	ProfiLux LED Spot 2200 /01	172	A	x	x	61
56402	ProfiLux LED Flood 2200 /01	174	A	x	x	61
70977	LED Modul MDD L 2D /DMX/02	180	A	x	x	53
70975	LED Modul MDD L 3D /DMX/02	180	A	x	x	53
45077	LED Modul MDD XL 2D /DMX/02	182	A	x	x	105
48638	LED Modul MDD XL 3D /DMX/02	182	A	x	x	105

UMRECHNUNGSTABELLEN

Liter			
1,0	l (Liter)	= 0,2642	US Gal (gallon)
1,0	US Gal (gallon)	= 3,7851	l (Liter)
1,0	l (Liter)	= 0,2200	UK Gal
1,0	UK Gal	= 4,5460	l (Liter)
Liter pro minute			
1,0	l (Liter) / min	= 15,8520	US Gph (gallons per hour)
1,0	US Gph (gallon per hour)	= 0,0631	l (Liter) / min
1,0	l (Liter) / min	= 13,2000	UK Gph (gallons per hour)
1,0	UK Gph (gallon per hour)	= 0,0758	l (Liter) / min
Meter/Kilometer			
1,0	m (Meter)	= 3,2810	ft (feet)
1,0	ft (foot)	= 0,3048	m (Meter)
1,0	m (Meter)	= 39,3700	In. (Inch)
1,0	In. (Inch)	= 0,0254	m (Meter)
1,0	m (Meter)	= 1,0936	yd (Yard)
1,0	yd (Yard)	= 0,9144	m (Meter)
1,0	km (Kilometer)	= 0,5310	nmi [Nautic Miles (Int)]
1,0	nmi [Nautic Mile (Int)]	= 1,8520	km (Kilometer)
Quadratmeter			
1,0	m ² (Quadratmeter)	= 10,7527	sq.ft (square feet)
1,0	sq.ft (square foot)	= 0,0930	m ² (Quadratmeter)
1,0	ha = 10000 m ²	= 2,4691	acres
1,0	acre	= 0,4050	ha (Hektar)
Kilogramm			
1,0	kg (Kilogramm)	= 2,2046	lb. (pound) avdp
1,0	avdo. lb.	= 0,4536	kg (Kilogramm)
Kilowatt			
1,0	kW (Kilowatt)	= 1,3410	hp (horsepower)
1,0	hp (horsepower)	= 0,7457	kW (Kilowatt)
Grad			
0,0	°C (Grad Celsius)	= 32	°F (Grad Fahrenheit)
20,0	°C (Grad Celsius)	= 68	°F (Grad Fahrenheit)
0,0	°F (Grad Fahrenheit)	= -17,8	°C (Grad Celsius)
50,0	°F (Grad Fahrenheit)	= 10,0	°C (Grad Celsius)
A	Berechnung Fahrenheit:	Celsius mit 1,8 multiplizieren und 32 hinzufügen	
B	Berechnung Celsius:	32 von Fahrenheit abziehen und durch 1,8 dividieren	



ABKÜRZUNGEN

A Fläche	LW Lichte Weite
AF Filterfläche	MA Material
ASW Ausstrahlwinkel	MBD Mindest-Beckendurchmesser
b, b1, b2, b3 Breite	n Drehzahl
d, d1, d2, d3 Durchmesser	O Oberfläche
Da Durchmesser außen	p Druck
DAS Düsen-Austritts-Strahldurchmesser	P Leistung
DD Durchmesser Druckanschluss	PH Parabelhöhe
DDB Düsen-Druckbedarf	PH% Parabelhöhe in Prozent
DDG Düsen-Durchmesser (größter)	PN Nenndruck
Di Durchmesser innen	PW Parabelweite
DID Düsen-Injektor-Durchmesser	Q Fördermenge, Volumenstr.
DN Nenn-Durchmesser	r Radius
DNa Nenn-Durchmesser Ausgang	R Elektrischer Widerstand
DNe Nenn-Durchmesser Eingang	RRW Rohrreibungswiderstand
DS Durchmesser Sauganschluss	SB Schlitz-Breite
DAW Düsen-Anstell-Winkel	SL Schlitz-Länge
DSD Düsen-Sprengkreis-Durchmesser	SPB Sprengbreite
DWB Düsen-Wasser-Bedarf	s Dicke
E Beleuchtungsstärke	t Zeit, Zeitspanne, Dauer
FH Fontänenhöhe	U Spannung
FL Flansch	v Strömungsgeschwindigkeit
G Gewinde	w Abstand Wasserspiegel
GBZ 12 Messing	x, x1, x2, x3 Abstand allgemein
GW Gewicht	z Anzahl allgemein
h, h1, h2, h3 Höhe	za Anzahl Abgänge
H Pumpen-Förderhöhe	zd Anzahl Düsen
I Stromstärke	ze Anzahl Einspeisungen
I Lichtstärke	zl Anzahl Löcher
l, l1, l2, l3 Länge	zp Anzahl Pumpen
KD Kelchdurchmesser	zs Anzahl Scheinwerfer
KH Kelchhöhe	

ALPHABETISCHE PRODUKTÜBERSICHT

Best.-Nr.	Beschreibung	Seite
51026	Adapter G 10 / NPT 10 Silber	258
51027	Adapter G 15 / NPT 15 Silber	258
51028	Adapter G 20 / NPT 20 Silber	258
51029	Adapter G 30 / NPT 30 Silber	258
50433	AFM Filtermedium	232
50183	AirFlo 1,5 kW / 230 V	230
50185	AirFlo 4,0 kW / 400 V	230
48422	AirNozzle 20 E-6m vertical /01	48
48423	AirNozzle 20 E-14m vertical /01	48
48424	AirNozzle 20 E-15m horizontal /01	48
48425	AirNozzle 24 E-20m horizontal /01	48
48426	AirNozzle 24 E-30m vertical /01	50
48427	AirNozzle 50 E-50m vertical /01	50
48428	AirNozzle 50 E-70m vertical /01	50
53913	Anemometer K	220
50549	AquaActiv AIgo Direct 5 l	240
40234	AquaActiv AIgo Fountain 5 l	237
50545	AquaActiv AIgo Universal 5 l	239
50558	AquaActiv OptiPond 5 l	239
51287	AquaActiv PhosLess Direct 5 l	239
50555	AquaActiv PondClear 5 l	240
50561	AquaActiv SediFree 5 l	240
50571	AquaActiv Wasseranalyse Profi-Set	241
57479	AquaAir 250	228
56617	Aquarius Universal Premium 5000	134
56879	Aquarius Universal Premium 12000	134
56637	Aquarius Universal Premium 6000	134
56876	Aquarius Universal Premium 9000	134
51071	Beleuchtungsset PondJet	114
57467	Betonierteil 100 T	186
57471	Betonierteil 70 T	186
52127	BigFlameAqua	62
51141	Boden-/Wanddurchführung 10-175 E	252
51142	Boden-/Wanddurchführung 15-175 E	252
51143	Boden-/Wanddurchführung 20-175 E	252
52790	Boden-/Wanddurchführung 40-175 E	252
51145	Boden-/Wanddurchführung F 10-175 E	252
51146	Boden-/Wanddurchführung F 15-175 E	252
51147	Boden-/Wanddurchführung F 20-175 E	252
53013	Boden-/Wanddurchführung F 40-175 E	252
45308	BT 1,1-65-4 IE3	140
45306	BT 1,5-50-4 IE3	140
45305	BT 2,2-40-4 IE3	140
45309	BT 3,0-80-4 IE3	140
45307	BT 4,0-50-4 IE3	140
45310	BT 4,0-80-4 IE3	140
45311	BT 5,5-80-4 IE3	140
45312	BT 7,5-100-4 IE3	140
45313	BT 11,0-100-4 IE3	140
45314	BT 15,0-125-4 IE3	140
50911	Cascade 50 T	94
50912	Cascade 70 T	94
50915	Cascade 90 T	94
50916	Cascade 110 T	94
50917	Cascade 130 T	94
89051	Cascade 50 T / NPT	94

Best.-Nr.	Beschreibung	Seite
89052	Cascade 70 T / NPT	94
89053	Cascade 90 T / NPT	94
89054	Cascade 110 T / NPT	94
89055	Cascade 130 T / NPT	94
57854	Clear Fountain System II	236
45480	Cluster Eco 15 - 38	72
51882	Cluster Eco 30 - 67	73
32780	CrownNozzle 24 20 E	58
11702	DMX/RDM Booster/Splitter 1-4	223
57646	DMX-Box /01	194
46230	Distanzstück mit Blindkappen	194
51022	Doppelnippel 10 Silber	258
51023	Doppelnippel 15 Silber	258
51024	Doppelnippel 20 Silber	258
51025	Doppelnippel 30 Silber	258
51033	Durchflussregler 10	259
47736	Einsatz Wasserberuhiger JumpingJet Flash	33
53086	Einströmdüse 15 E	252
51554	Elektronischer Wasserstandsregler 1	216
55846	Elektronischer Wasserstandsregler 2	216
12007	Endstecker BUS-System DMX /01	194
53056	Fächerdüse 10 - 6 E	80
53047	Fächerdüse 15 - 8 E	80
46983	Fächerdüse 30 - 11 E	81
51110	Fingerdüse 7 - 15 E	86
58975	FlashWall	54
51117	Folienklemmflansch 100 T	246
57474	Folienklemmflansch 100 T KD	186
51108	Folienklemmflansch 70 T	246
57473	Folienklemmflansch 70 T KD	186
52126	FountainFlame /DMX/02	60
50991	Geiser 20 T	98
50992	Geiser 40 T	98
50993	Geiser 60 T	98
50995	Geiser 100 T	98
89023	Geiser 20 T / NPT	98
89024	Geiser 40 T / NPT	98
89025	Geiser 60 T / NPT	98
89027	Geiser 100 T / NPT	98
50377	Geyser Jet 30	76
50376	Grand Vulkan 30	84
50375	High Jet 30	76
50966	Hohlstrahldüse 68	74
50973	Hohlstrahldüse 100	74
50963	Hohlstrahldüse 130	74
55350	Hohlstrahldüse 130	74
56404	Hybrid Verbindungsbox	197
51058	Installationskit JumpingJet Rainbow Star	259
34138	JumpingJet Rainbow Flash III /DMX/02	32
34137	JumpingJet Rainbow Star II /DMX/02	30
57486	JunctionBox 8/M20	188
50358	JunctionBox 14/M20	188
51015	Justierflansch 10 Silber	258
51016	Justierflansch 15 Silber	258
51017	Justierflansch 20 Silber	258
51741	Kabeldurchführung 1/10 E	186

Best.-Nr.	Beschreibung	Seite
51740	Kabeldurchführung 2/15 E	186
57470	Kabeldurchführung 4/70 T	186
57464	Kabeldurchführung 7/100 T	186
57465	Kabeldurchführung 12/100 T	186
50721	Komet 3 - 6 Silber	66
50762	Komet 5 - 8 Silber	66
50722	Komet 5 - 10 Silber	66
45454	Komet 10 - 12 Silber	66
50723	Komet 10 - 14 Silber	66
48276	Komet 15 - 15 Silber	66
50724	Komet 15 - 17 Silber	66
50959	Komet 3 - 5 T	68
50960	Komet 3 - 6 T	68
50964	Komet 5 - 8 T	68
50965	Komet 5 - 10 T	68
50968	Komet 10 - 12 T	68
50969	Komet 10 - 14 T	68
50970	Komet 15 - 17 T	68
50971	Komet 15 - 20 T	68
89012	Komet 3 - 6 T / NPT	68
89013	Komet 5 - 8 T / NPT	68
89014	Komet 5 - 10 T / NPT	68
89015	Komet 10 - 12 T / NPT	68
89016	Komet 10 - 14 T / NPT	68
89017	Komet 15 - 17 T / NPT	68
89018	Komet 15 - 20 T / NPT	68
50523	Komet Präz 20 - 20 Silber	70
45079	Komet Präz 30 - 30 Silber	71
53428	Kristall-Quarzsand	232
51165	Kugelgelenk 10	259
50884	Lava 25 - 5 E	77
50889	Lava 30 - 10 E	77
50890	Lava 45 - 10 E	77
50891	Lava 60 - 10 E	77
58911	LED Stripes	176
70977	LED Modul MDD L 2D /DMX/02	180
70975	LED Modul MDD L 3D /DMX/02	180
45077	LED Modul MDD XL 2D /DMX/02	182
48638	LED Modul MDD XL 3D /DMX/02	182
42637	LED-Schwimmfontänenbeleuchtung weiß	114
58912	LiquidArtWall	52
51557	Magnetventil 1" 24 V	216
51556	Magnetventil 1/2" 24 V	216
50371	MAXI II 4,0 kW / 400 V	110
50365	MIDI II 1,1 kW / 230 V	110
51018	Muffe 10 Silber	258
51019	Muffe 15 Silber	258
51020	Muffe 20 Silber	258
51021	Muffe 30 Silber	258
34318	Multi Directional Drive L 2D /DMX/02	38
34322	Multi Directional Drive L 3D /DMX/02	42
45076	Multi Directional Drive XL 2D /DMX/02	40
46982	Multi Directional Drive XL 3D /DMX/02	44
52219	Mylarfaden 4/025	102
52218	Mylarfadendüse 22 MS	102
52220	Mylarfadengewicht 20/100 MS	102

Best.-Nr.	Beschreibung	Seite
50663	Nachfüllset Ammonium/Ammoniak	241
50662	Nachfüllset GH/KH	241
50660	Nachfüllset Nitrit/Nitrat	241
50664	Nachfüllset pH	241
50661	Nachfüllset Phosphat	241
58909	Nebel System	64
50477	NozzleChamber Single	244
50478	NozzleChamber Vario	244
51062	OxyPool 9,9 %	237
48394	pH-Wert-Senker 51	237
54019	PondJet	108
57704	PondJet Eco	108
57648	Power splice 20	190
57649	Power splice 43	191
50492	PowerBox 12 V AC /01	192
50493	PowerBox 24 V DC /01	192
47930	Power Verbindungsbox 24 V	197
56267	ProfiLux LED 110 /DMX/02	154
50717	ProfiLux LED 320 /DMX/02	156
56391	ProfiLux LED Flood 1500 /DMX/02	160
56388	ProfiLux LED Spot 1500 /DMX/02	158
56331	ProfiLux LED 350 /01	168
51296	ProfiLux LED 1100 /01	170
56401	ProfiLux LED Spot 2200 /01	172
56402	ProfiLux LED Flood 2200 /01	174
50296	ProfiMax 7000	136
57097	ProfiNaut 6000	137
56298	ProfiPlane LED 110 /DMX/02	162
50719	ProfiPlane LED 320 /DMX/02	164
50718	ProfiRing LED 320 /DMX/02	166
51036	Pufferlösung Calibrier Set	237
70430	QuickFix MDD L	39
51032	Reduzierstück 15 x 10	259
51030	Reduzierstück 20 x 15	259
50967	Rotationsdüse 5 - 15 E	88
50473	Rotationsdüse 5 - 30 E	88
51161	Rotationsmodul L /DMX/02	46
51123	Rücklaufarmatur 200/100 T	250
55351	Rückspül-Automatik Eurotronik	232
50431	Sandfilter D 600	232
50432	Sandfilter D 800	232
51082	Saug-Filterkorb 200/100/15 E	256
51083	Saug-Filterkorb 200/166/20 E	256
51084	Saug-Filterkorb 200/250/25 E	256
51753	Saug-Filterkorb 350/185/80/100 E	256
54755	Saug-Filterkorb 350/350/125 E	256
51756	Saug-Filterkorb 600/280/150/200 E	256
51341	Schaltanlage EL 100 W	204
51342	Schaltanlage EL 101 W	204
51343	Schaltanlage EL 110 W	204
51344	Schaltanlage EL 111 W	204
43524	Schaltnetzteil 85/265V AC/24 V DC 48W/2 A	223
50984	Schaumsprudler 35 - 10 E	90
50986	Schaumsprudler 55 - 10 E	90
50987	Schaumsprudler 55 - 15 E	90
50768	Schaumsprudler 75 - 20 Silber	90

PRODUKTÜBERSICHT NACH BEST.-NR.

Best.-Nr.	Beschreibung	Seite
50786	Scheinwerferhalter	178
51974	Schmutzsieb 100 E	246
51973	Schmutzsieb 70 E	246
50767	Schwalldüse 115 - 15 Silber	87
42641	Schwimmfontänen-Beleuchtungsset RGB	114
57480	Skimmer 250	235
51034	Sonde Ph	237
51035	Sonde Redox	237
53834	SPA 22-23	142
53835	SPA 22-33	142
53839	SPA 35-23	142
53841	SPA 35-43	142
53845	SPA 58-23	142
53846	SPA 58-33	142
53852	SPA 100-13	142
53854	SPA 100-33	142
53858	SPA 162-1-13	142
53859	SPA 162-13	142
53860	SPA 162-2-23	142
53864	SPA 280-1-13	142
53865	SPA 280-13	142
53866	SPA 280-2-23	142
57466	Standrohr 100/500 T	250
57462	Stopfen 100 T	246
57468	Stopfen 70 T	246
50342	Swivel 24 V /DMX/02	36
50378	Trumpet Jet 30	84
52602	Überlauf-/Rücklaufkasten 100 E	254
57463	Überlauf-Abflussarmatur 100/1000 T	248
57469	Überlauf-Abflussarmatur 70/1000 T	248
51120	Überlauf-Wandeinbau-Kombiarmatur 100 E	255
50720	Underwater LED Driver /DMX/02	198
56411	Underwater Switch 24 V /DMX/02	200
51334	Unterwasserkabelklemmverbinder T 3	188
40289	Unterwassernetzteil 250 / 24 V /01	202
50733	Unterwassernetzteil 250 / 24 V /01	202
50401	Unterwassertrafo UST 150 /01	222
50517	Unterwassertrafo UST 150 /A/01	222
55721	USP 412 W	138
55720	USP 413 D	138
55727	USP 512 W	138
55726	USP 513 D	138
55732	USP 662 W	138
55735	USP 813 D	138
56506	USP H 673 D	138
52128	VarioJet 42 - 15	56
52129	VarioJet 55 - 20	56
58928	VarioJet CrownNozzle 20 E	59
50136	Varionaut 90 24 V /DMX/02	122
50650	Varionaut 150 24 V /DMX/02	124
50665	Varionaut 150 24 V /DMX/02	124
46821	Varionaut 240 24 V /DMX/02	126
50343	Varionaut 150 /DMX/02	128
57690	Varionaut 150 /DMX/02	128
40758	Varionaut 270 /DMX/02	130
40844	Varionaut 270 /DMX/02	130

Best.-Nr.	Beschreibung	Seite
33256	Varionaut 400 /DMX/02	132
46421	Varionaut 400 /DMX/02	132
57472	VarioSwitch 010a / 24 V	34
57435	VarioSwitch 015a / 24 V	34
12768	Verbindungskabel 12 V AC / 1,0 m /01	192
12374	Verbindungskabel 12 V AC / 3,0 m /01	192
12375	Verbindungskabel 12 V AC / 7,5 m /01	192
11740	Verbindungskabel 12 V AC / 15,0 m /01	192
12762	Verbindungskabel 24 V DC / 1,0 m /01	192
49629	Verbindungskabel 24 V DC / 1,5 m /01	192
12552	Verbindungskabel 24 V DC / 3,0 m /01	192
12553	Verbindungskabel 24 V DC / 7,5 m /01	192
11720	Verbindungskabel 24 V DC / 15,0 m /01	192
12368	Verbindungskabel DMX / 1,0 m /01	194
49628	Verbindungskabel DMX / 1,5 m /01	194
12369	Verbindungskabel DMX / 3,0 m /01	194
12371	Verbindungskabel DMX / 5,0 m /01	194
12372	Verbindungskabel DMX / 10,0 m /01	194
12373	Verbindungskabel DMX / 20,0 m /01	194
50728	Verlängerungskabel Hybrid / 3,0 m /01	196
56403	Verlängerungskabel Hybrid / 7,5 m /01	196
50977	Vulkan 300 / 19 - 8 Silber	85
50766	Vulkan 43 - 3 Silber	85
54921	Wand Skimmer	234
50897	Wasserhalbkugel 900	78
50898	Wasserhalbkugel 1200	78
50899	Wasserhalbkugel 1500	78
51762	Wasserhalbkugel 2500	78
51763	Wasserhalbkugel 3500	78
51764	Wasserhalbkugel 6000	78
50894	Wasserkugel 900	78
50895	Wasserkugel 1200	78
50896	Wasserkugel 1500	78
51759	Wasserkugel 2500	78
51760	Wasserkugel 3500	78
51761	Wasserkugel 6000	78
55845	Wasserstandssensor 2000-3/5	218
51559	Wasserstandssensor 20-3	218
53918	Wasserstandssensor 20-4	218
50480	WaterScreenNozzle S	82
50481	WaterScreenNozzle XL	82
56491	WECS II 512 /DMX/02	206
56492	WECS II 1024 /DMX/02	206
56507	WECS II 2048 /DMX/02	212
43525	WECS II 512/1024 Webserver-Extension	208
58976	WECS II Software	214
43872	WECS LTE-Router	223
55009	WEPS Software	210
51838	Windabhängige Fontänenabschaltung 3 K	220
55843	Zusatzelektrode 2000-1	218

Best.-Nr.	Beschreibung	Seite
11702	DMX/RDM Booster/Splitter 1-4	223
11720	Verbindungskabel 24 V DC / 15,0 m /01	192
11740	Verbindungskabel 12 V AC / 15,0 m /01	192
12007	Endstecker BUS-System DMX /01	194
12368	Verbindungskabel DMX / 1,0 m /01	194
12369	Verbindungskabel DMX / 3,0 m /01	194
12371	Verbindungskabel DMX / 5,0 m /01	194
12372	Verbindungskabel DMX / 10,0 m /01	194
12373	Verbindungskabel DMX / 20,0 m /01	194
12374	Verbindungskabel 12 V AC / 3,0 m /01	192
12375	Verbindungskabel 12 V AC / 7,5 m /01	192
12552	Verbindungskabel 24 V DC / 3,0 m /01	192
12553	Verbindungskabel 24 V DC / 7,5 m /01	192
12762	Verbindungskabel 24 V DC / 1,0 m /01	192
12768	Verbindungskabel 12 V AC / 1,0 m /01	192
32780	CrownNozzle 24 20 E	58
33256	Varionaut 400 /DMX/02	132
34137	JumpingJet Rainbow Star II /DMX/02	30
34138	JumpingJet Rainbow Flash III /DMX/02	32
34318	Multi Directional Drive L 2D /DMX/02	38
34322	Multi Directional Drive L 3D /DMX/02	42
40234	AquaActiv AIgo Fountain 5 I	237
40289	Unterwassernetzteil 250 / 24 V /01	202
40758	Varionaut 270 /DMX/02	130
40844	Varionaut 270 /DMX/02	130
42637	LED-Schwimmfontänenbeleuchtung weiß	114
42641	Schwimmfontänen-Beleuchtungsset RGB	114
43524	Schaltnetzteil 85/265V AC/24 V DC 48W/2 A	223
43525	WECS II 512/1024 Webserver-Extension	206
43872	WECS LTE-Router	223
45076	Multi Directional Drive XL 2D /DMX/02	40
45077	LED Modul MDD XL 2D /DMX/02	182
45079	Komet Präz 30 - 30 Silber	71
45305	BT 2,2-40-4 IE3	140
45306	BT 1,5-50-4 IE3	140
45307	BT 4,0-50-4 IE3	140
45308	BT 1,1-65-4 IE3	140
45309	BT 3,0-80-4 IE3	140
45310	BT 4,0-80-4 IE3	140
45311	BT 5,5-80-4 IE3	140
45312	BT 7,5-100-4 IE3	140
45313	BT 11,0-100-4 IE3	140
45314	BT 15,0-125-4 IE3	140
45454	Komet 10 - 12 Silber	66
45480	Cluster Eco 15 - 38	72
46230	Distanzstück mit Blindkappen	194
46421	Varionaut 400 /DMX/02	132
46821	Varionaut 240 24 V /DMX/02	126
46982	Multi Directional Drive XL 3D /DMX/02	44
46983	Fächerdüse 30 - 11 E	81
47736	Einsatz Wasserberuhiger JumpingJet Flash	33
47930	Power Verbindungsbox 24 V	197
48276	Komet 15 - 15 Silber	66
48394	pH-Wert-Senker 51	237
48422	AirNozzle 20 E-6m vertical /01	48
48423	AirNozzle 20 E-14m vertical /01	48

Best.-Nr.	Beschreibung	Seite
48424	AirNozzle 20 E-15m horizontal /01	48
48425	AirNozzle 24 E-20m horizontal /01	48
48426	AirNozzle 24 E-30m vertical /01	50
48427	AirNozzle 50 E-50m vertical /01	50
48428	AirNozzle 50 E-70m vertical /01	50
48638	LED Modul MDD XL 3D /DMX/02	182
49628	Verbindungskabel DMX / 1,5 m /01	194
49629	Verbindungskabel 24 V DC / 1,5 m /01	192
50136	Varionaut 90 24 V /DMX/02	122
50183	AirFlo 1,5 kW / 230 V	230
50185	AirFlo 4,0 kW / 400 V	230
50296	ProfiMax 7000	136
50342	Swivel 24 V /DMX/02	36
50343	Varionaut 150 /DMX/02	128
50358	JunctionBox 14/M20	188
50365	MIDI II 1,1 kW / 230 V	110
50371	MAXI II 4,0 kW / 400 V	110
50375	High Jet 30	76
50376	Grand Vulkan 30	84
50377	Geyser Jet 30	76
50378	Trumpet Jet 30	84
50401	Unterwassertrafo UST 150 /01	222
50431	Sandfilter D 600	232
50432	Sandfilter D 800	232
50433	AFM Filtermedium	232
50473	Rotationsdüse 5 - 30 E	88
50477	NozzleChamber Single	244
50478	NozzleChamber Vario	244
50480	WaterScreenNozzle S	82
50481	WaterScreenNozzle XL	82
50492	PowerBox 12 V AC /01	192
50493	PowerBox 24 V DC /01	192
50517	Unterwassertrafo UST 150 /A/01	222
50523	Komet Präz 20 - 20 Silber	70
50545	AquaActiv AIgo Universal 5 I	239
50549	AquaActiv AIgo Direct 5 I	240
50555	AquaActiv PondClear 5 I	240
50558	AquaActiv OptiPond 5 I	239
50561	AquaActiv SediFree 5 I	240
50571	AquaActiv Wasseranalyse Profi-Set	241
50650	Varionaut 150 24 V /DMX/02	124
50660	Nachfüllset Nitrit/Nitrat	241
50661	Nachfüllset Phosphat	241
50662	Nachfüllset GH/KH	241
50663	Nachfüllset Ammonium/Ammoniak	241
50664	Nachfüllset pH	241
50665	Varionaut 150 24 V /DMX/02	124
50717	ProfiLux LED 320 /DMX/02	156
50718	ProfiRing LED 320 /DMX/02	166
50719	ProfiPlane LED 320 /DMX/02	164
50720	Underwater LED Driver /DMX/02	198
50721	Komet 3 - 6 Silber	66
50722	Komet 5 - 10 Silber	66
50723	Komet 10 - 14 Silber	66
50724	Komet 15 - 17 Silber	66
50728	Verlängerungskabel Hybrid / 3,0 m /01	196

Best.-Nr.	Beschreibung	Seite
50733	Unterwassernetzteil 250 / 24 V /01	202
50762	Komet 5 - 8 Silber	66
50766	Vulkan 43 - 3 Silber	85
50767	Schwalldüse 115 - 15 Silber	87
50768	Schaumsprudler 75 - 20 Silber	90
50786	Scheinwerferhalter	178
50884	Lava 25 - 5 E	77
50889	Lava 30 - 10 E	77
50890	Lava 45 - 10 E	77
50891	Lava 60 - 10 E	77
50894	Wasserkugel 900	78
50895	Wasserkugel 1200	78
50896	Wasserkugel 1500	78
50897	Wasserhalbkugel 900	78
50898	Wasserhalbkugel 1200	78
50899	Wasserhalbkugel 1500	78
50911	Cascade 50 T	94
50912	Cascade 70 T	94
50915	Cascade 90 T	94
50916	Cascade 110 T	94
50917	Cascade 130 T	94
50959	Komet 3 - 5 T	68
50960	Komet 3 - 6 T	68
50963	Hohlstrahldüse 130	68
50964	Komet 5 - 8 T	68
50965	Komet 5 - 10 T	68
50966	Hohlstrahldüse 68	74
50967	Rotationsdüse 5 - 15 E	88
50968	Komet 10 - 12 T	68
50969	Komet 10 - 14 T	68
50970	Komet 15 - 17 T	68
50971	Komet 15 - 20 T	68
50973	Hohlstrahldüse 100	74
50977	Vulkan 300 / 19 - 8 Silber	85
50984	Schaumsprudler 35 - 10 E	90
50986	Schaumsprudler 55 - 10 E	90
50987	Schaumsprudler 55 - 15 E	90
50991	Geiser 20 T	98
50992	Geiser 40 T	98
50993	Geiser 60 T	98
50995	Geiser 100 T	98
51015	Justierflansch 10 Silber	258
51016	Justierflansch 15 Silber	258
51017	Justierflansch 20 Silber	258
51018	Muffe 10 Silber	258
51019	Muffe 15 Silber	258
51020	Muffe 20 Silber	258
51021	Muffe 30 Silber	258
51022	Doppelnippel 10 Silber	258
51023	Doppelnippel 15 Silber	258
51024	Doppelnippel 20 Silber	258
51025	Doppelnippel 30 Silber	258
51026	Adapter G 10 / NPT 10 Silber	258
51027	Adapter G 15 / NPT 15 Silber	258
51028	Adapter G 20 / NPT 20 Silber	258
51029	Adapter G 30 / NPT 30 Silber	258

Best.-Nr.	Beschreibung	Seite
51030	Reduzierstück 20 x 15	259
51032	Reduzierstück 15 x 10	259
51033	Durchflussregler 10	259
51034	Sonde Ph	237
51035	Sonde Redox	237
51036	Pufferlösung Calibrier Set	237
51058	Installationskit JumpingJet Rainbow Star	259
51062	OxyPool 9,9 %	237
51071	Beleuchtungsset PondJet	114
51082	Saug-Filterkorb 200/100/15 E	256
51083	Saug-Filterkorb 200/166/20 E	256
51084	Saug-Filterkorb 200/250/25 E	256
51108	Folienklemmflansch 70 T	246
51110	Fingerdüse 7 - 15 E	86
51117	Folienklemmflansch 100 T	246
51120	Überlauf-Wandeinbau-Kombiarmatur 100 E	255
51123	Rücklaufarmatur 200/100 T	250
51141	Boden-/Wanddurchführung 10-175 E	252
51142	Boden-/Wanddurchführung 15-175 E	252
51143	Boden-/Wanddurchführung 20-175 E	252
51145	Boden-/Wanddurchführung F 10-175 E	252
51146	Boden-/Wanddurchführung F 15-175 E	252
51147	Boden-/Wanddurchführung F 20-175 E	252
51161	Rotationsmodul L /DMX/02	46
51165	Kugelgelenk 10	259
51287	AquaActiv PhosLess Direct 5 l	239
51296	ProfiLux LED 1100 /01	170
51334	Unterwasserkabelklemmverbinder T 3	188
51341	Schaltanlage EL 100 W	204
51342	Schaltanlage EL 101 W	204
51343	Schaltanlage EL 110 W	204
51344	Schaltanlage EL 111 W	204
51554	Elektronischer Wasserstandsregler 1	216
51556	Magnetventil 1/2" 24 V	216
51557	Magnetventil 1" 24 V	216
51559	Wasserstandssensor 20-3	218
51740	Kabeldurchführung 2/15 E	186
51741	Kabeldurchführung 1/10 E	186
51753	Saug-Filterkorb 350/185/80/100 E	256
51756	Saug-Filterkorb 600/280/150/200 E	256
51759	Wasserkugel 2500	78
51760	Wasserkugel 3500	78
51761	Wasserkugel 6000	78
51762	Wasserhalbkugel 2500	78
51763	Wasserhalbkugel 3500	78
51764	Wasserhalbkugel 6000	78
51838	Windabhängige Fontänenabschaltung 3 K	220
51882	Cluster Eco 30 - 67	73
51973	Schmutzsieb 70 E	246
51974	Schmutzsieb 100 E	246
52126	FountainFlame /DMX/02	60
52127	BigFlameAqua	62
52128	Variolet 42 - 15	56
52129	Variolet 55 - 20	56
52218	Mylarfadendüse 22 MS	102
52219	Mylarfaden 4/025	102

Best.-Nr.	Beschreibung	Seite
52220	Mylarfadengewicht 20/100 MS	102
52602	Überlauf-/Rücklaufkasten 100 E	254
52790	Boden-/Wanddurchführung 40-175 E	252
53013	Boden-/Wanddurchführung F 40-175 E	252
53047	Fächerdüse 15 - 8 E	80
53056	Fächerdüse 10 - 6 E	80
53086	Einströmdüse 15 E	252
53428	Kristall-Quarzsand	232
53834	SPA 22-23	142
53835	SPA 22-33	142
53839	SPA 35-23	142
53841	SPA 35-43	142
53845	SPA 58-23	142
53846	SPA 58-33	142
53852	SPA 100-13	142
53854	SPA 100-33	142
53858	SPA 162-1-13	142
53859	SPA 162-13	142
53860	SPA 162-2-23	142
53864	SPA 280-1-13	142
53865	SPA 280-13	142
53866	SPA 280-2-23	142
53913	Anemometer K	220
53918	Wasserstandssensor 20-4	218
54019	PondJet	108
54755	Saug-Filterkorb 350/350/125 E	256
54921	Wand Skimmer	234
55009	WEPS Software	210
55350	Hohlstrahldüse 130	74
55351	Rückspül-Automatik Eurotronik	232
55720	USP 413 D	138
55721	USP 412 W	138
55726	USP 513 D	138
55727	USP 512 W	138
55732	USP 662 W	138
55735	USP 813 D	138
55843	Zusatzelektrode 2000-1	218
55845	Wasserstandssensor 2000-3/5	218
55846	Elektronischer Wasserstandsregler 2	216
56267	ProfiLux LED 110 /DMX/02	154
56298	ProfiPlane LED 110 /DMX/02	162
56331	ProfiLux LED 350 /01	168
56388	ProfiLux LED Spot 1500 /DMX/02	158
56391	ProfiLux LED Flood 1500 /DMX/02	160
56401	ProfiLux LED Spot 2200 /01	172
56402	ProfiLux LED Flood 2200 /01	174
56403	Verlängerungskabel Hybrid / 7,5 m /01	196
56404	Hybrid Verbindungsbox	197
56404	Hybrid Verbindungsbox	197
56411	Underwater Switch 24 V /DMX/02	200
56491	WECS II 512 /DMX/02	206
56492	WECS II 1024 /DMX/02	206
56506	USP H 673 D	138
56507	WECS II 2048 /DMX/02	212
56617	Aquarius Universal Premium 5000	134
56637	Aquarius Universal Premium 6000	134

Best.-Nr.	Beschreibung	Seite
56876	Aquarius Universal Premium 9000	134
56879	Aquarius Universal Premium 12000	134
57097	Profinaut 6000	137
57435	VarioSwitch 015a / 24 V	34
57462	Stopfen 100 T	246
57463	Überlauf-Abflussarmatur 100/1000 T	248
57464	Kabeldurchführung 7/100 T	186
57465	Kabeldurchführung 12/100 T	186
57466	Standrohr 100/500 T	250
57467	Betonierteil 100 T	186
57468	Stopfen 70 T	246
57469	Überlauf-Abflussarmatur 70/1000 T	248
57470	Kabeldurchführung 4/70 T	186
57471	Betonierteil 70 T	186
57472	VarioSwitch 010a / 24 V	34
57473	Folienklemmflansch 70 T KD	186
57474	Folienklemmflansch 100 T KD	186
57479	AquaAir 250	228
57480	Skimmer 250	235
57486	JunctionBox 8/M20	188
57646	DMX-Box /01	194
57648	Power splice 20	190
57649	Power splice 43	191
57690	Varionaut 150 /DMX/02	128
57704	PondJet Eco	108
57854	Clear Fountain System II	236
58909	Nebel System	64
58911	LED Stripes	176
58912	LiquidArtWall	52
58928	VarioJet CrownNozzle 20 E	59
58975	FlashWall	54
58976	WECS II Software	214
70430	QuickFix MDD L	39
70975	LED Modul MDD L 3D /DMX/02	180
70977	LED Modul MDD L 2D /DMX/02	180
89012	Komet 3 - 6 T / NPT	68
89013	Komet 5 - 8 T / NPT	68
89014	Komet 5 - 10 T / NPT	68
89015	Komet 10 - 12 T / NPT	68
89016	Komet 10 - 14 T / NPT	68
89017	Komet 15 - 17 T / NPT	68
89018	Komet 15 - 20 T / NPT	68
89023	Geiser 20 T / NPT	98
89024	Geiser 40 T / NPT	98
89025	Geiser 60 T / NPT	98
89027	Geiser 100 T / NPT	98
89051	Cascade 50 T / NPT	94
89052	Cascade 70 T / NPT	94
89053	Cascade 90 T / NPT	94
89054	Cascade 110 T / NPT	94
89055	Cascade 130 T / NPT	94

Best.-Nr.	Beschreibung	Frisch-wasser	Pool-wasser	See-wasser	220-240 V	400 V	110-120 V	50 Hz	60 Hz	12 V AC	24 V DC	DMX	DMX/RDM	Plug and Spray	Seite
56491	WECS II 512 /DMX/02														206
56492	WECS II 1024 /DMX/02														206
56507	WECS II 2048 /DMX/02														212
51838	Windabhängige Fontänenabschaltung 3 K														220
55843	Zusatzelektrode 2000-1														218

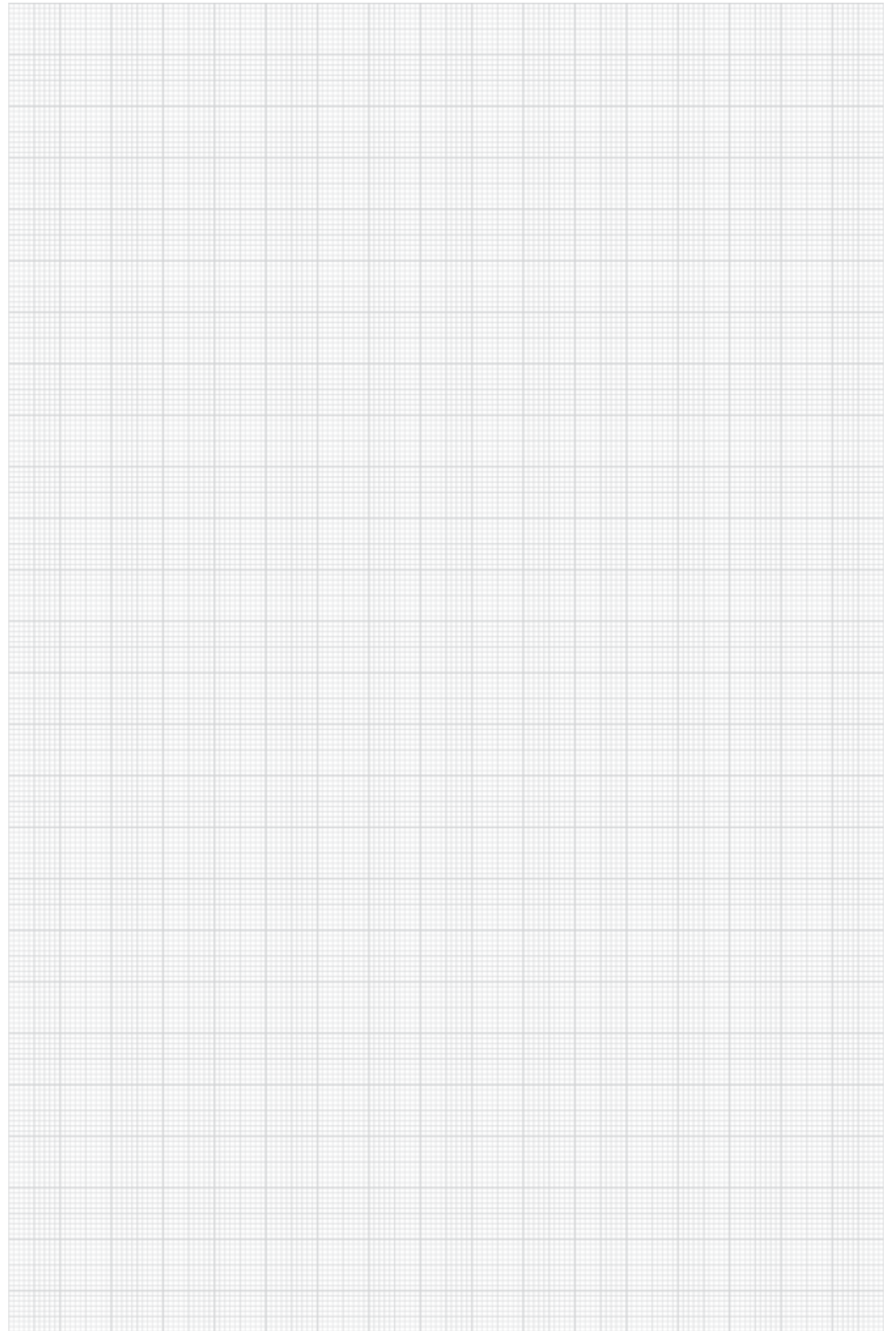
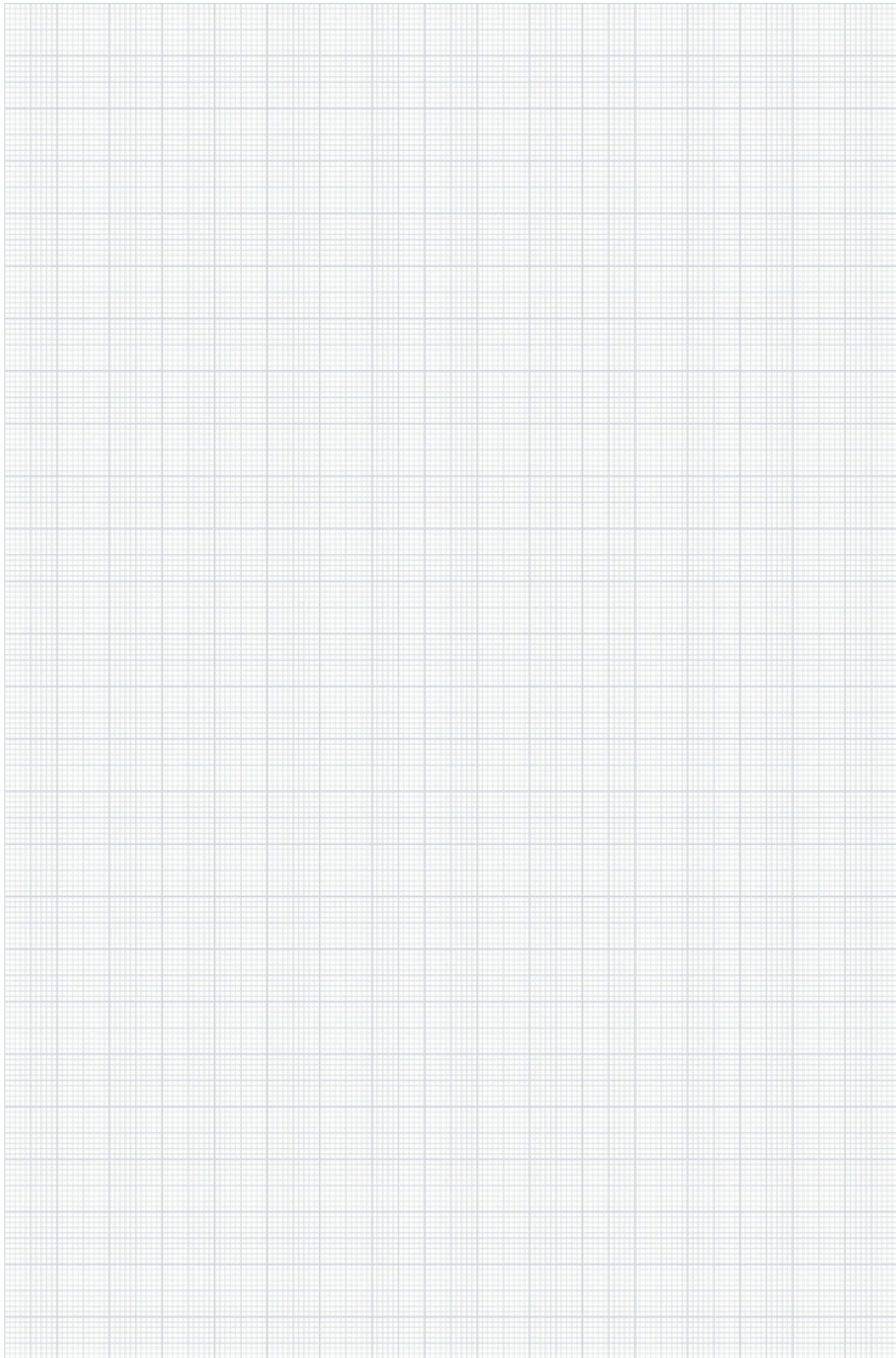
Wasserqualität

50433	AFM Filtermedium														232
50183	AirFlo 1,5 kW / 230 V														230
50185	AirFlo 4,0 kW / 400 V														230
50549	AquaActiv ALGo Direct 5 l														240
50545	AquaActiv ALGo Universal 5 l														239
50558	AquaActiv OptiPond 5 l														239
51287	AquaActiv PhosLess Direct														239
50555	AquaActiv PondClear 5 l														240
50561	AquaActiv SediFree 5 l														240
50571	AquaActiv Wasseranalyse Profi-Set														241
57479	AquaAir 250														228
57857	Clear Fountain System II														236
53428	Kristall-Quarzsand														232
51062	OxyPool														237
48394	pH-Wert-Senker 5l														237
51036	Pufferlösung Kalibrierset														237
55351	Rückspül-Automatik Eurotronik														232
50431	Sandfilter D 600														232
50432	Sandfilter D 800														232
57480	Skimmer 250														235
51034	Sonde Ph														237
51035	Sonde Redox														237
54921	Wand Skimmer														234

Zubehör

51026	Adapter G 10 / NPT 10														258
51027	Adapter G 15 / NPT 15														258
51028	Adapter G 20 / NPT 20														258
51029	Adapter G 30 / NPT 30														258
51141	Boden-/Wanddurchführung 10-175 E														252
51142	Boden-/Wanddurchführung 15-175 E														252
51143	Boden-/Wanddurchführung 20-175 E														252
52790	Boden-/Wanddurchführung 40-175 E														252
51145	Boden-/Wanddurchführung F 10-175 E														252
51146	Boden-/Wanddurchführung F 15-175 E														252
51147	Boden-/Wanddurchführung F 20-175 E														252
53013	Boden-/Wanddurchführung F 40-175 E														252
51022	Doppelnippel 10 Silber														258
51023	Doppelnippel 15 Silber														258
51024	Doppelnippel 20 Silber														258
51025	Doppelnippel 30 Silber														258
51033	Durchflussregler 10														259
53086	Einstromdüse 15 E														252
51108	Folienklemmflansch 70 T														246
51117	Folienklemmflansch 100 T														246
51058	Installationskit JumpingJet Rainbow Star														259
51015	Justierflansch 10 Silber														258
51016	Justierflansch 15 Silber														258
51017	Justierflansch 20 Silber														258
51165	Kugelgelenk 10														259
51018	Muffe 10 Silber														258
51019	Muffe 15 Silber														258
51020	Muffe 20 Silber														258
51021	Muffe 30 Silber														258
50477	NozzleChamber Single														244

Best.-Nr.	Beschreibung	Frisch-wasser	Pool-wasser	See-wasser	220-240 V	400 V	110-120 V	50 Hz	60 Hz	12 V AC	24 V DC	DMX	DMX/RDM	Plug and Spray	Seite
50478	NozzleChamber Vario														244
51032	Reduzierstück 15 x 10														259
51030	Reduzierstück 20 x 15														259
51123	Rücklaufarmatur 200/100 T														250
51082	Saug-Filterkorb 200/100/15 E														256
51083	Saug-Filterkorb 200/166/20 E														256
51084	Saug-Filterkorb 200/250/25 E														256
51753	Saug-Filterkorb 350/185/80/100 E														256
54755	Saug-Filterkorb 350/350/125 E														256
51756	Saug-Filterkorb 600/280/150/200E														256
51973	Schmutzsieb 70 E														246
51974	Schmutzsieb 100 E														246
57466	Standrohr 100/500 T														250
57468	Stopfen 70 T														246
57462	Stopfen 100 T														246
52602	Überlauf-/Rücklaufkasten 100 E														254
57469	Überlauf-Abflussarmatur 70/1000 T														248
57463	Überlauf-Abflussarmatur 100/1000 T														248
51120	Überlauf-Wandbau-Kombiarmatur 100 E														255



■ OASE Partner und weltweite Niederlassungen

Partner & Niederlassungen

Weltweit im Einsatz

OASE setzt auf Globalität, um Kunden rundum versorgen zu können. So gibt es neben den zertifizierten Partnern in zahlreichen Ländern weltweit auch 750 Mitarbeiter. Diese Spezialisten in OASE-Technologie betreuen die Kundenprojekte vor Ort kompetent von A bis Z.

— OASE. THE GLOBAL PARTNER. PASSIONATE ABOUT WATER. —



SERVICE-HOTLINE
+49 (0)5454 3383399



E-MAIL
info@oase-livingwater.com
hospitality@oase-livingwater.com
shoppingmalls@oase-livingwater.com
publicareas@oase-livingwater.com



LIVE CHAT PER SKYPE
OASE Service Fountain
Technology



PARTNER FINDEN
www.oase-livingwater.com/locations



OASE GmbH

Tecklenburger Str. 161
48477 Hörstel
Germany
☎ +49 5454 80-0
☎ +49 5454 80-9253
✉ info@oase-livingwater.com

OASE S.A.

Avenue de la Marne
Parc du Molinel
Bât F – Rez de Chaussée
59290 WASQUEHAL
France
☎ +33 03 20 82 00 45
☎ +33 03 20 82 99 32
✉ info.fr@oase-livingwater.com

OASE Türkiye

Barbaros Mh.İhlamur (Hasat sk) No:3
Uphill Towers B Blok D:55
34746 Atasehir / Istanbul
☎ +90 216 68814 60
☎ +90 216 68814 57
✉ info.tr@oase-livingwater.com

OASE North America

1727 Old Okeechobee Road
West Palm Beach, FL 33409
United States
☎ +1 800 365 3880
☎ +1 800 262 7339
✉ info.na@oase-livingwater.com

OASE (UK) LTD.

The Old Cart Shed
Apsley Barns
Andover
Hampshire SP11 6NA
United Kingdom
☎ +44 1256 8968 86
☎ +44 1256 8964 89
✉ enquiries@oase-livingwater.com

OASE ESPAÑA Casa Jardín S.L.U.

Ctra. Fuencarral 44
Edif 5 Loft 24
28108 Alcobendas
Madrid
Spain
☎ +34 (0) 91 499 07 29
☎ +34 (0) 91 666 56 87
✉ info.es@oase-livingwater.com

OASE Asia Pacific PTE Ltd.

7030 Ang Mo Kio Ave 5
#08-69
northstar@AMK
Singapore 569880
☎ +65 6337 2838
☎ +65 6337 6878
✉ info@oase-livingwater.com.sg

OASE Italia Srl

Via delle Industrie, 16
36050 Cartigliano (VI)
Italy
☎ +39 042 45 90 866
☎ +39 042 48 27 342
✉ info.it@oase-livingwater.com

OASE B.V.

Postbus 1125
3860 BC Nijkerk
Belgium
☎ +31 (0) 900 246 22 10
☎ +31 (0) 800 023 01 86
✉ info.nl@oase-livingwater.com (NL)

OASE Kereskedelmi Kft

Hegyalja út 7-13
1016 Budapest
Hungary
☎ +36 1 393 50 40
☎ +36 1 393 50 41
✉ info.hu@oase-livingwater.com

OASE Middle East FZE

Dubai Airport Freezone
East Wing Building 1E Unit 202
P.O. Box 54966
Dubai, U.A.E
☎ +97 14 29 94 847
☎ +97 14 29 94 839
✉ uae@oase-livingwater.com

OASE Japan

Yokohama West Bldg. 2F
27-9 Kusunoki-cho, Nishi-ku
Yokohama-shi
kangawa 220-0003
Japan
☎ +81 45 594-8440
☎ +81 45 594-8441
✉ customer-service.jp@oase-livingwater.com

OASE B.V.B.A.

Dooren 107
1785 Merchtem
Belgium
☎ +32 (0) 52 48 47 60
☎ +32 (0) 52 48 47 61
✉ info.be@oase-livingwater.com (B)

OASE Spółka z o.o.

Al. Jerozolimskie 200 lok. 538
02-486 Warszawa
Poland
☎ +48 (22) 32 37 111
☎ +48 (22) 32 37 115
✉ info.pl@oase-livingwater.com

OASE China

No. 80 North Dongting Road
Taicang, Jiangsu
China
☎ +86 512 5371 9578
☎ +86 512 5371 9555
✉ info@oase-livingwater.cn

www.oase-livingwater.com